

**КАЗАНСКИЙ ФЕДЕРАЛЬНЫЙ УНИВЕРСИТЕТ**

**ИНСТИТУТ ФИЗИКИ**

*Кафедра радиоэлектроники*

**Е.А. МАРФИН**

**СКВАЖИННАЯ ШУМОМЕТРИЯ И  
ВИБРОАКУСТИЧЕСКОЕ ВОЗДЕЙСТВИЕ НА  
ФЛЮИДОНАСЫЩЕННЫЕ ПЛАСТЫ**

**Учебно-методическое пособие**

**Казань – 2015**

УДК 534.14+534-18

*Принято на заседании кафедры радиоэлектроники  
Протокол № 6 от 14 мая 2015 года*

**Рецензент:**

доктор технических наук,  
профессор кафедры технической физики и энергетики КФУ **В.М. Ларионов**

**Марфин Е.А.**

**Скважинная шумометрия и виброакустическое воздействие на флюидонасыщенные пласты: Учебно-методическое пособие /**  
Е.А.Марфин. – Казань: Казан. ун-т, 2015. – 45 с.

В пособии приведены сведения о геофизических методах исследования земных пород, фильтрационных шумах в насыщенных пористых средах и интенсификации процесса добычи нефти с помощью упругих колебаний. Учебно-методическое пособие предназначено для магистрантов, обучающихся по направлению «радиофизика», профилю «радиофизические методы по областям применения: геофизика», а также может быть использовано при чтении курсов на факультете повышения квалификации.

© Марфин Е.А., 2015

© Казанский университет, 2015

## СОДЕРЖАНИЕ

Введение	4
1. Сейсмоакустические исследования скважин	5
2. Спектральная шумометрия в скважинах	8
2.1. Экспериментальные исследования шумов фильтрации	11
2.2. Спектральные особенности шумов фильтрации	17
2.3. Практическое использование скважинной шумометрии	21
3. Интенсификация добычи углеводородов с помощью упругих волн	26
3.1. Физические основы виброакустического воздействия на флюидонасыщенные пласты	27
3.2. Устройства генерации упругих волн	33
Контрольные вопросы	42
Литература	43

## ВВЕДЕНИЕ

При поиске и разведке полезных ископаемых, инженерно-геологических, гидрогеологических и других изысканиях используют результаты исследований гравитационного, геомагнитного, электромагнитного, термического и других полей Земли. Для изучения таких полей в земной коре используются геофизические методы исследования. Общее число геофизических методов превышает 100 и существуют различные способы их классификации. Их подразделяют на гравиразведку, магниторазведку, электроразведку, сейсморазведку, ядерную геофизику и термо-разведку. В первых двух используют естественные, а в остальных – естественные и искусственные физические поля Земли. К естественным физическим полям Земли относятся гравитационное (поле тяготения), геомагнитное и электромагнитное, сейсмическое (поле упругих колебаний в результате землетрясений), радиоактивное и термическое. К искусственным полям относятся: электрическое, электромагнитное, акустическое или сейсмическое (поле упругих колебаний, вызванных искусственным путем), вторичных ядерных излучений, термическое (поле температур). Наиболее информативными являются методы геофизических исследований скважин [1].

В последнее время происходит существенное переосмысливание подходов к проблеме повышения нефтеотдачи. Традиционные технологии, в которых упор делался на закачку в нефтеносные пласты физико-химических агентов, в современных условиях становятся малоэффективными и низкорентабельными. Большое внимание в настоящее время уделяется возможностям использования внешних воздействий различной физической природы на нефтегазовые залежи [2,3], что обуславливает практическую значимость рассматриваемых в пособии вопросов.

# 1. СЕЙСМОАКУСТИЧЕСКИЕ ИССЛЕДОВАНИЯ СКВАЖИН

Сейсмоакустические методы исследования скважин основаны на изучении времени пробега упругих волн по породам, окружающим стенки скважин, от пункта возбуждения до сейсмоприемников [1,4]. По способу возбуждения упругих волн и частоте колебаний различают сейсмический и акустический виды каротажа.

При сейсмическом каротаже упругие волны возбуждаются с помощью взрывов или электрических дуговых разрядов, а время прихода колебаний частотой 50 - 200 Гц измеряется при разном погружении сейсмоприемников по стволу скважины. С помощью сейсмического каротажа определяются средние скорости распространения упругих волн в пластах, которые необходимы для интерпретации результатов полевой сейсморазведки. Результаты исследований используются также и для документации разрезов по изменению упругих свойств, пористости, плотности пород.

При акустическом каротаже возбуждение упругих колебаний частотой 10-20 кГц и 20 кГц - 2 МГц производится с помощью магнитострикционных или пьезоэлектрических излучателей. Упругие колебания регистрируют с помощью двух пьезоэлектрических сейсмоприемников, расположенных по одной линии на расстояниях 0,5 - 2 м друг от друга и от излучателя (рис. 1.1). Между излучателем и ближайшим приемником устанавливается звукоизолятор, например, из резины, препятствующий передаче упругих колебаний по зонду. Перечисленные выше приборы вместе с электронным усилителем принятых колебаний размещаются в скважинном снаряде акустического каротажа. Остальная аппаратура располагается в каротажной станции. Акустический каротаж выполняется как в необсаженных скважинах, заполненных жидкостью, так и в обсаженных скважинах. Радиус исследования пород от оси скважины не превышает 0,5 - 1 м.

Наиболее простой способ акустических исследований - каротаж скорости, когда автоматически регистрируется кривая изменения времени пробега прямой или головной волны между двумя приемниками. Поскольку расстояние между приемниками постоянно, то кривая времени является фактически обратным графиком изменения скорости. При каротаже по затуханию измеряется амплитуда упругой волны и ослабление сигнала между двумя приемниками.

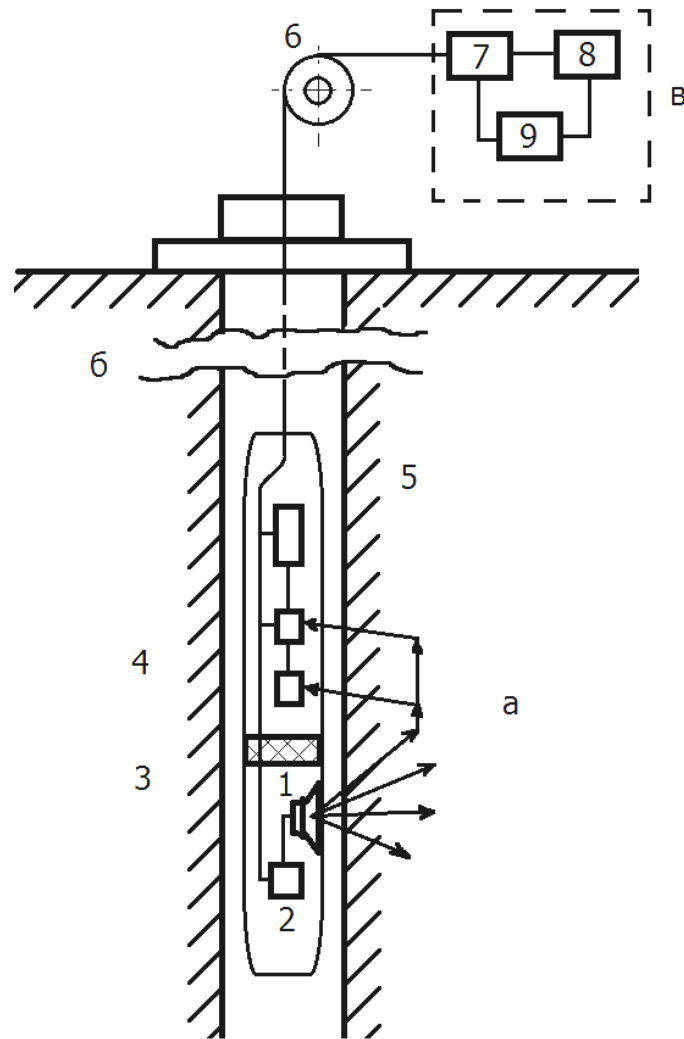


Рис. 1.1. Схема аппаратуры акустического каротажа: а - скважинный снаряд; б - кабель; в - наземная аппаратура: 1 - излучатель; 2 - генератор импульса; 3 - акустический изолятор; 4 - приемники; 5 - электронный усилитель; 6 - блок-баланс; 7 - усилитель; 8 - регистратор; 9 - блок питания.

Скорость распространения упругих волн зависит от упругих модулей пород, их литологического состава, плотности и пористости, а величина затухания - от характера заполнителя пор, текстуры и структуры породы (рис. 1.2). На акустических диаграммах высокими значениями скоростей распространения упругих волн выделяются плотные породы - магматические, метаморфические, скальные, осадочные.

В рыхлых песках и песчаниках скорость тем ниже, чем больше пористость. Наибольшее затухание (наименьшая амплитуда сигнала) наблюдается в породах, заполненных газом, меньше затухание в породах нефтенасыщенных, еще меньше - у водонасыщенных.

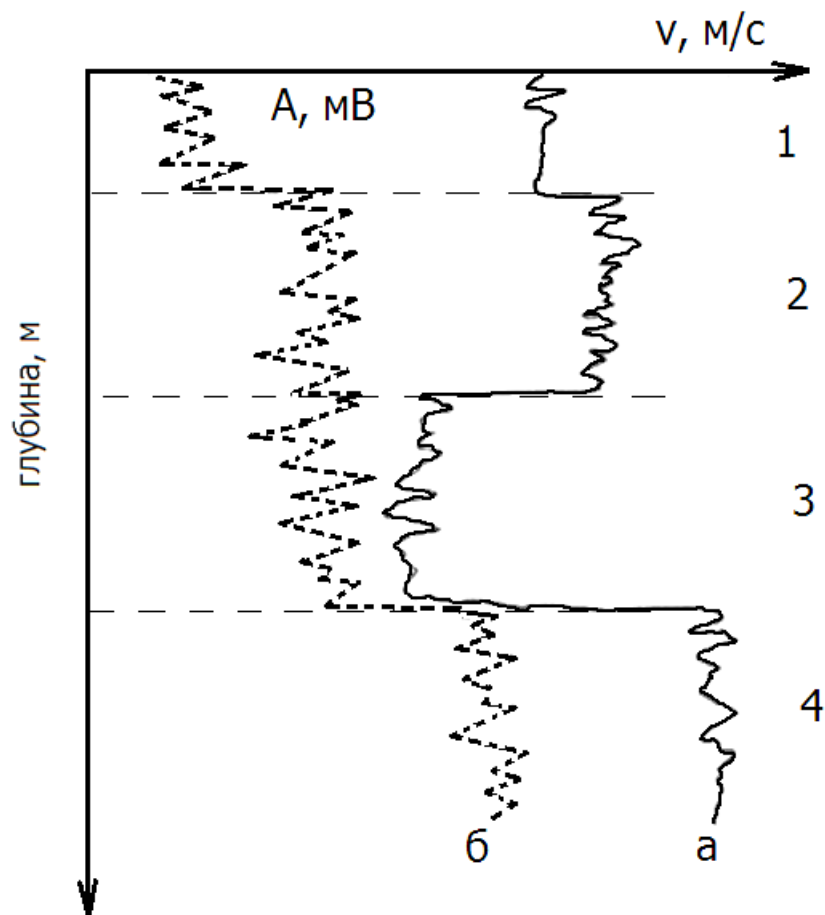


Рис. 1.2. Общий вид диаграммы скорости (а) и амплитуды (б) при акустическом каротаже: 1 - породы средней пористости, сухие; 2 - породы средней пористости, влажные; 3 - породы высокой пористости; 4 - породы низкой пористости, плотные.

Кроме того, по данным этого метода можно судить о техническом состоянии скважин и, в частности, о качестве цементации обсадных колонн. Акустический метод применяется для расчленения разрезов скважин по плотности, пористости, коллекторским свойствам, а также для выявления границ газ - нефть, нефть - вода и определения состава насыщающего породы.

## 2. СПЕКТРАЛЬНАЯ ШУМОМЕТРИЯ В СКВАЖИНАХ

При фильтрации жидкости или газов через пористые среды возможна генерация звуковых колебаний (гидродинамическое звукообразование) [14,17]. Исследования гидродинамических шумов (шумометрия) в скважинах позволяют решать различные технологические задачи, по которым традиционные геофизические методы (термометрия, расходомерия и т.д.) не всегда дают однозначные ответы.

Интенсивность гидродинамического шума нелинейным образом зависит от скорости потока, и характер этой зависимости, равно как и частотное распределение шумов, определяется физической природой гидродинамических источников звука. Основываясь на экспериментальных исследованиях гидродинамического звукообразования в скважине, спектр шума потока можно разделить на три частотные полосы. Поток жидкости в трубах (колонна, НКТ) создает шум в полосе частот до 100 Гц. При движении потока по кавернозным и трещиноватым средам спектр шумов имеет максимум в пределах от 100 до 2000 Гц. Спектр шума фильтрационного потока в породах-коллекторах лежит в полосе 2-20 кГц.

Отмеченные закономерности гидродинамического звукообразования в скважине позволяют с помощью спектрального разделения шумов различных источников определить режим течения жидкости и местоположение потока, а именно, выявить работающие интервалы пластов, в том числе на неперфорированных участках, заколонные перетоки, микроциркуляцию между пластами, а также контролировать техническое состояние скважины и подземного оборудования.

Источниками гидродинамического звука (шума) являются неоднородности потоков жидкости в скважине и пласте, возникающие из-за турбулизации потока жидкости при взаимодействии с поверхностью твердого тела или препятствиями, а также при фильтрационном режиме течения жидкости

Физическая природа звукообразования при турбулентном течении может быть объяснена исходя из анализа следующего дифференциального уравнения. В пренебрежении тепловыми эффектами, волновое уравнение для акустического давления в среде с учетом звукообразования при движении этой среды запишется в виде [11]:



$$\nabla^2 p - \frac{1}{c_s^2} \frac{\partial^2 p}{\partial t^2} = -\frac{\partial \Theta(x, t)}{\partial t} + \operatorname{div} \bar{F}(x, t) - \frac{\partial^2 (\rho u_i u_j - \sigma_{ij})}{\partial x_i \partial x_j}, \quad (2.1)$$

где  $p$  – звуковое давление;  $\rho$  – плотность жидкости;  $c_s$  – скорость звука в жидкости;  $\Theta$  – массовый расход, приведенный к единице объема;  $\bar{F}$  – сила вязкого трения, приведенная к единице объема  $u_i$ ,  $u_j$  – отклонение компоненты скорости элемента жидкости от скорости основного течения;  $\sigma_{ij}$  – тензор вязких напряжений; напряженность элементарных источников звука, с которой колеблющееся тело действует на жидкость.

В уравнении (2.1) источниками гидродинамического звукообразования служат элементарные излучатели типа монополей  $\left( \frac{\partial \Theta(x, t)}{\partial t} \right)$ , диполей  $(\operatorname{div} \bar{F}(x, t))$ , и квадруполей  $\left( \frac{\partial^2 (\rho u_i u_j - \sigma_{ij})}{\partial x_i \partial x_j} \right)$ . Необходимо отметить,

что в движущемся потоке жидкости по скважине всегда существуют пульсации гидродинамического давления ("псевдозвук"), которые могут восприниматься как звук.

При малых скоростях течения жидкости, что характерно для гидродинамических потоков в скважине, основную роль в излучении звука играют монополярные источники и в определенных ситуациях – дипольные. В частности, при взаимодействии потока с обтекаемой поверхностью при движении жидкости по трещиновато-пористым средам роль дипольных источников в гидродинамическом звукообразовании может существенно возрастать.

Каждый источник звука имеет собственный, характерный для него спектр звуковых колебаний [11]. Спектр интенсивности шума в случае малых скоростей ( $v \ll c_s$ ) пристеночных течений располагается в низкочастотной области (до сотен герц) и в значительной степени определяется псевдозвуковыми эффектами. Дипольная составляющая звукового излучения в спектре интенсивности шума расположена в области достаточно высоких частот (тысячи герц). Препятствия для течения жидкости изменяют спектральную картину интенсивности шума. Чем меньше размер препятствия, тем в более высокую область смещается максимум спектра.

Характерная картина спектров гидродинамических шумов представлена на рис. 2.1. На рис. 2.1 (а) показано спектральное распределение шумов потока жидкости в НКТ, которое имеет спад уже при низких частотах.

Эти зависимости позволяют сделать достаточно важный вывод о том, что в условиях течения жидкости по обсадной колонне и насосно-компрессорной трубе (НКТ) излучение звука происходит низкочастотными источниками и их спектр лежит в низкочастотной области (до сотни герц).

Для фильтрационного потока спектр излучения расположен в области более высоких частот от 2 до 20 кГц, как следует из экспериментальных исследований, проведенных на физических моделях в лабораторных условиях, рис. 2.1 (а), кривая 3 и рис. 2.1 (б), что подтверждается и многочисленными экспериментальными исследованиями в скважинных условиях. Движение жидкости через перфорационные отверстия и нарушения в колонне или НКТ, трещиновато-кавернозным средам и т.д., как правило, соответствует спектру излучаемого шума между спектрами шума турбулентного потока в трубах и фильтрационного потока в пластах, рис. 2.1 (а), кривая 2.

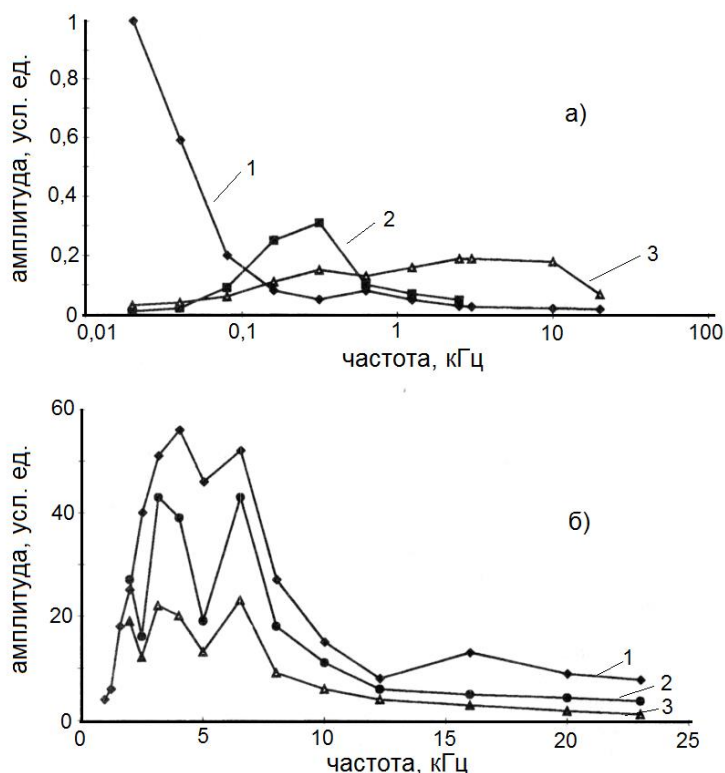


Рис. 2.1. Спектры гидродинамических шумов

а) 1 – течение в НКТ, 2 – течение за колонной, 3 – течение в зоне работающего пласта;

б) фильтрационное течение, 1 – на физической модели, 2 – излив, 3 – закачка.

## 2.1. Экспериментальные исследования шумов фильтрации

Исследования гидродинамического звукообразования, возникающего при фильтрации, проводились как в лабораторных условиях [14], так и в полевых условиях на работающих скважинах [15,20].

На кафедре радиоэлектроники КФУ разработана аппаратура по спектральной шумометрии гидродинамического потока в скважине [16], которая предназначена для измерения уровня шумов в линейной полосе, в полосе средних и верхних частот потока жидкости в нагнетательных и добывающих скважинах с целью определения работающих интервалов (фильтрационный поток), заколонных перетоков, микроциркуляции между пластами, нарушений в трубах (обсадная колонна, НКТ), измерение сечения потока жидкости (воронка и т.д.).

Условия эксплуатации прибора:

- Рабочая среда нефть, вода, газ.
- Диапазон рабочих скоростей 0,005-1 м/с.
- Максимальное давление 60 МПа.
- Диапазон температур 0-60 °С.
- Габаритные размеры 25x450 мм.
- Вес прибора 1 кг.

Спуско-подъемные операции глубинного прибора проводятся любыми стандартными геофизическими подъемниками, а регистрирующая аппаратура находится в стандартной измерительной станции. Оборудование скважины должно соответствовать общим требованиям проведения геофизических работ.

Измерения шумов в скважине имеют некоторые особенности:

а) Измерения по точкам имеют более высокую разрешающую способность, чем при непрерывной записи.

б) Непрерывную запись можно проводить только при расходах порядка 100 м<sup>3</sup>/сутки и более.

в) При проведении измерений необходимо исключить помехи шумового характера (работа двигателя, электростанции, насосов, колебание кабеля и т.д.).

г) При точечных измерениях необходимо проводить измерения при полной остановке глубинного прибора (выдержка от 60 до 120 секунд).

Аппаратура для спектрального анализа шума гидродинамического потока в скважине включает глубинный прибор, позволяющий преобразовывать акустический сигнал во всем спектре гидродинамического шума, а

также наземный регистрирующий блок. Регистрирующий блок выполняет спектральный анализ и регистрацию принимаемого сигнала. Один из вариантов такой аппаратуры представлен на рис. 2.2, где в качестве анализатора спектра используется блок полосовых фильтров с тремя полосами, соответствующими нижней, средней и верхней зонам спектра гидродинамического шума потока жидкости в скважине.

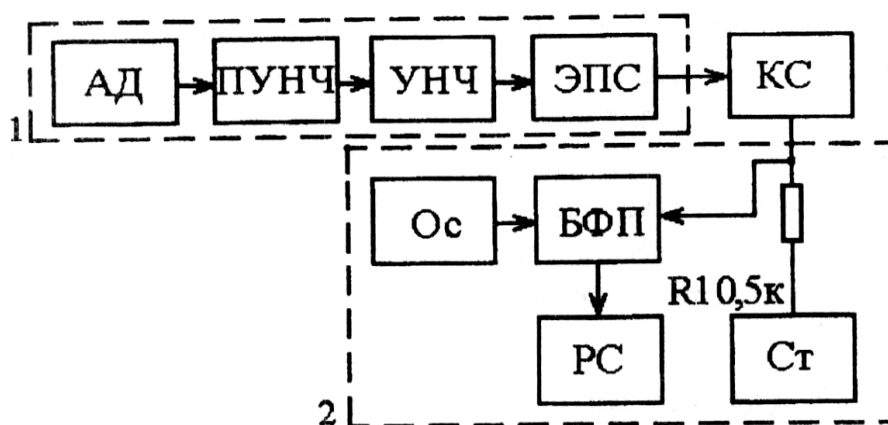


Рис. 2.2. Структурная схема устройства для спектральной шумометрии гидродинамического потока в скважине.

1- скважинный прибор, 2- наземная регистрирующая аппаратура

АД - акустический датчик, ПУНЧ - предварительный усилитель низкой частоты, УНЧ - низкой частоты, ЭПС - эмиттерный повторитель связи, КС - канал связи (кабель), СТ - стабилизатор, БФП - блок полосовых фильтров, Ос - осциллограф, РС - регистр сигнала

Типичные спектры шумов фильтрации для различных пористых коллекторов представлены на рис. 2.3.

Для исследования гидродинамического звукообразования фильтрационного потока в пористых средах была создана лабораторная установка, в которой образец коллектора в виде цилиндра (диаметром  $1 \div 2 \cdot 10^{-2}$  м и длиной  $2 \div 4 \cdot 10^{-2}$  м) помещался в измерительную ячейку с жестким стальным корпусом. На поверхности корпуса ячейки располагался измерительный датчик цилиндрической формы из пьезокерамики ЦТС-19 и предварительный усилитель низкой частоты. Сигнал с предварительного усилителя подавался на третьоктавный анализатор спектра шумов. Подвод и отвод жидкости от измерительной ячейки осуществляется по металлическим трубам длиной до одного метра с тем же диаметром, что и ячейка.

Измерительная ячейка помещалась в противозумовой контейнер. Относительные значения фоновых шумов в лабораторном эксперименте не превышали 0,02.

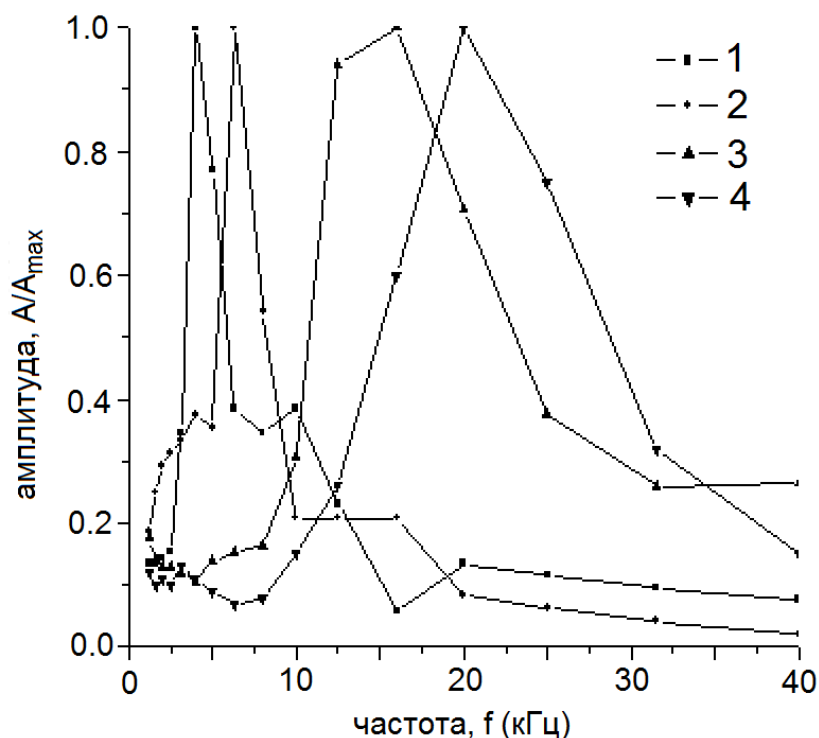


Рис. 2.3. Типичные спектры шумов фильтрации в различных коллекторах. 1- трещиноватые, 2- трещиновато-пористые, 3 – пористые карбонатные, 4- пористые песчаники.

В качестве фильтрующего флюида использовались вода и углекислый газ ( $\text{CO}_2$ ). Для образцов был взят керновый материал из трещиновато-пористых и пористых коллекторов нефтяных месторождений. Именно в этих коллекторах проводились нами и скважинные исследования. На рис. 2.4 приведены спектры шумов, полученные при фильтрации жидкости. Трещиновато-пористым карбонатным породам соответствуют шумы с максимумами в спектре на частотах 4,0 и 6,3 кГц, пористым песчаникам – 16,0 и 20,0 кГц.

Таким образом, полученные результаты показывают, что амплитудно-частотные характеристики шумов фильтрационного потока в пластовых и лабораторных условиях идентичны и определяются структурой и типом коллектора. Как правило, в трещиновато-пористых коллекторах поток фильтруется через трещиноватое пространство и максимум спектра гидродинамического шума расположен в пределах единиц килогерц. Если

же фильтрация потока осуществляется через трещины и поры одновременно, то дополнительно появляются шумы в области более высоких частот, характерные для шумов потока через пористое пространство (рис. 2.3, кривая 2).

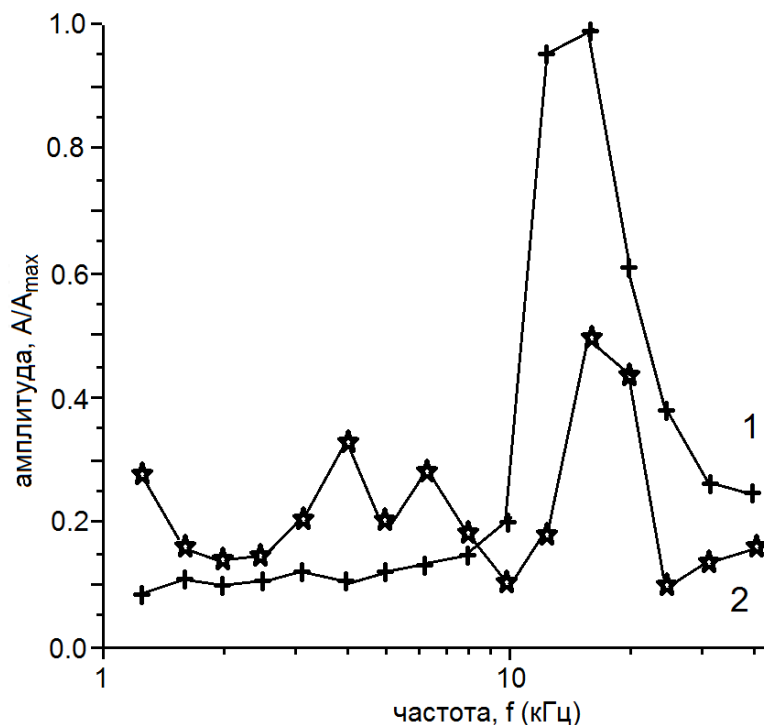


Рис. 2.4. Спектры шумов фильтрации в пористом песчанике при пропускании жидкости и газа через один и тот же образец.

Лабораторные эксперименты по фильтрации жидкости и газа через одни и те же образцы. Оказалось, что максимумы спектра шумов фильтрации в этом случае практически совпадают (рис.2.4). Этот факт позволяет сделать вывод о том, что вид спектра шума фильтрационного потока не зависит или незначительно зависит свойств флюида, а связан главным образом со структурой и типом коллектора.

Для выяснения влияния скорости фильтрации на вид спектра были проведены эксперименты, в которых шумы измерялись при различных скоростях потоков жидкости. В этих условиях большим скоростям фильтрации соответствуют большие амплитуды шумов. При этом не происходит заметного изменения спектра шумов для каждого отдельного исследованного образца (рис. 2.5).

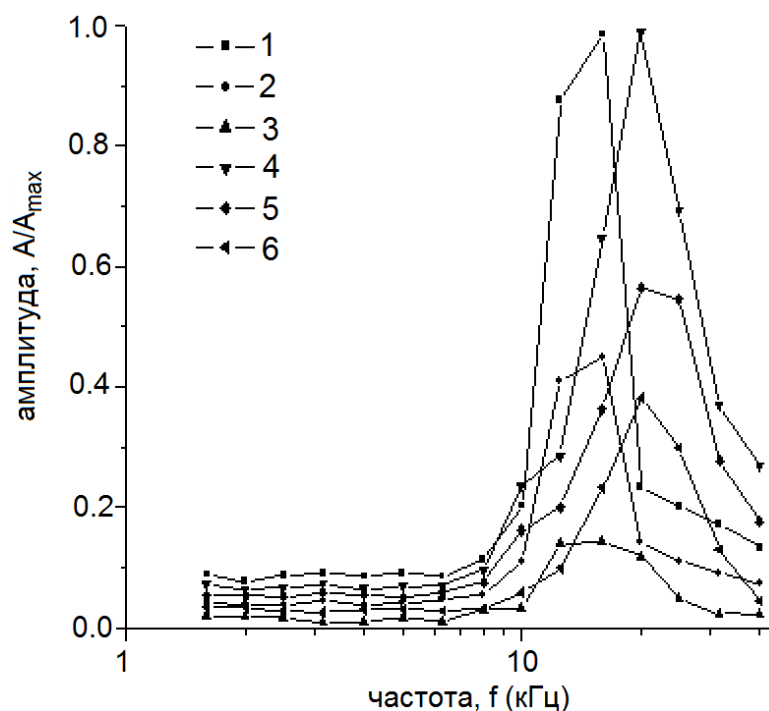


Рис. 2.5. Спектры шумов фильтрации при различных скоростях потоков жидкости для одного и того же образца. 1,2,3 – спектры шумов фильтрации в пористом песчанике при соотношении скоростей 4:2:1, 4,5,6- в мелкозернистом песчанике при соотношении скоростей потоков 5:3:1, соответственно.

Полученные результаты позволяют для случая низкоскоростных фильтрационных потоков жидкостей в пористых средах предложить следующий механизм звукообразования. Движущаяся жидкость выступает в качестве инициатора звуковых колебаний. Флуктуации давления в ней имеют широкий спектр. Упругий пористый скелет "отбирает" те колебания, частоты которых являются "резонансными" для механических колебаний частиц горной породы, образующих твердый скелет коллектора. Результатом подобного взаимодействия и является возникновение самосогласованных механических колебаний частиц твердого скелета коллектора и частиц жидкости. В рамках такой модели можно объяснить основные закономерности явления гидродинамического звукообразования фильтрационным потоком.

Полевые исследования выполнялись аппаратурой скважинной спектральной шумометрии, разработанной на кафедре радиоэлектроники КГУ. Данная аппаратура включает скважинный акустический приемник цилиндрической формы диаметром 0,025 м и длиной 0,45 м, соединенный геофизическим кабелем с вторичным прибором спектрального анализа и ре-

гистрации. Акустическим датчиком скважинного прибора служила пьезо-керамика ЦТС-19 сферической формы. Датчик помещался в жесткий непроницаемый контейнер, заполненный маслом. Этот датчик соединен через предварительный усилитель звуковой частоты и схему согласования с геофизическим кабелем, по которому информационный сигнал передавался во вторичный прибор. Спектральный анализ сигнала осуществлялся третьоктавным анализатором шума в полосе измерения от 20 Гц до 30 кГц. Чувствительность скважинного акустического приемника не хуже 0,1 Па. В настоящее время производится цифровая обработка сигнала с использованием АЦП Е-440 и ноутбука.

Скважинные измерения проводятся в нескольких участках скважины путем последовательного перемещения измерительный прибор в ее стволе. Во время измерения прибор покоился. При этом прибор помещался как в зоне коллектора, так и в удалении от него, где влияние шумов фильтрационного потока отсутствует. В результате анализа и сравнения различных гидродинамических ситуаций установлено, что в зоне работающего коллектора за счет фильтрационного потока в спектре шумов возникают дополнительные источники в диапазоне от 1 до 25 кГц в зависимости от структуры коллектора. На основе этих закономерностей звукообразования разработан способ контроля гидродинамического потока в скважине [16].

На рис. 2.6 приведены типичные спектры гидродинамических шумов, возникающие при фильтрации в различных типах коллекторов (нормированные на свои максимальные значения). Для шумов фильтрации в трещиноватых и трещиновато-пористых карбонатных коллекторах характерно звукообразование в диапазоне частот порядка 1 – 8 кГц. Причем, если фильтрация происходит по трещиноватым и пористым каналам одновременно, в спектре шумов имеются два максимума (кривая 2, рис. 1). В пористых песчаных коллекторах шумы фильтрации расположены в области более высоких частот от 3 до 30 кГц. Для крупнозернистых коллекторов шумы фильтрации имеют более низкий частотный спектр (кривая 3, рис. 1), а мелкозернистые коллекторы имеют более высокочастотные шумы фильтрации (кривая 4, рис. 1). При удалении скважинного прибора от зоны фильтрационного потока относительные значения фоновых шумов в спектре фильтрационных шумов не превышают 0,05.



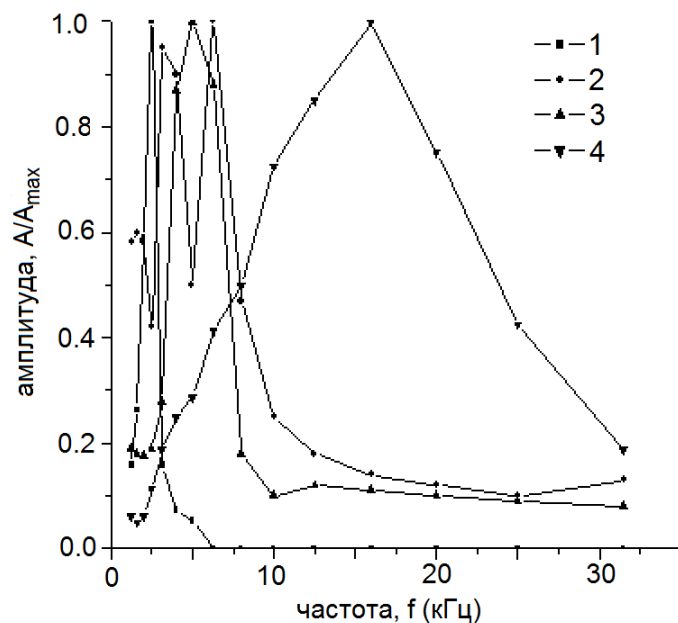


Рис. 2.6. Натурные спектры шумов фильтрации: 1- в трещиноватом коллекторе, 2- в трещиновато-пористом карбонатном коллекторе, 3 – пористом песчаном коллекторе, 4- пористом песчаном мелкозернистом коллекторе.

## 2.2. Спектральные особенности шумов фильтрации

Лабораторные и натурные исследования фильтрации жидкостей и газов при малых скоростях потоков в пористых песчаниках [15] показали, что амплитуды шумов фильтрации пропорциональны скоростям фильтрационных потоков (этот вывод совпадает с результатами работы [5]). При этом вид спектра шумов для одного и того же коллектора не меняется сколько-нибудь существенно при замене одной жидкости на другую или даже на газ.

Будем полагать, что наличие частотных пиков в спектрах шумов фильтрации в песчаниках обусловлено частицами кварца, или их конгломератами, колеблющимися независимо друг от друга [6,17]. Независимость положения этих пиков от характера флюида указывает на то, что положения этих пиков зависят только от размеров частиц кварца и от упругих свойств цементирующей породы окружающей эти частицы. Возникает вопрос: почему возбуждаются колебания частиц кварца при стационарном в макроскопическом смысле движении фильтрующегося флюида? В качестве гипотезы примем, что на шероховатостях покрывающих поверхность частиц кварца образуются микровихри. Из экспериментов

известно [18], что эти микровихри, с нерегулярной последовательностью во времени, отрываются от шероховатостей, что ведет к пульсациям давления на поверхности тела. Очевидно, что такие пульсации давления являются источником случайных сил, которые возбуждают колебания частиц кварца. На основе этих предположений определяется амплитуда шумов ( $A$ ) и их интенсивность ( $I \sim A^2$ ).

В модельном представлении песчаник, может быть представлен как совокупность частиц кварца сферической формы, скрепленных микрочастицами цементирующей породы. Согласно данным гранулометрического анализа, размеры частиц кварца обычно хорошо описываются по логнормальному закону

$$\frac{dN}{d\Omega} = \frac{N_0}{\Omega} \frac{1}{\sqrt{2\pi}\delta r} \exp\left[-(\ln(r/r_0) - \chi)^2 / 2\delta^2\right] dr, \quad (2.2)$$

где  $dN$  число частиц, радиус которых находится в пределах от  $r$  до  $r+dr$ ,  $dV$  – элемент объема образца, величина  $\delta$  характеризует ширину логнормального распределения, радиус  $r_0$  соответствует максимуму логнормального распределения. Для образца, использованного в эксперименте [14],  $\delta \sim 0,15$ ,  $\chi=0$  и  $r_0 \sim 1$  мм. Цементирующую породу моделируем одинаковыми частицами цилиндрической формы с диаметром  $r_c \sim 0,05$  мм и длиной  $l_c=r_c$ , что соответствует данным промысловых экспериментов [20].

Как уже упоминалось выше, частицы кварца колеблются независимо друг от друга. Следовательно, интенсивность звука, измеряемая датчиком, будет определяться просто суммой интенсивностей звуковых волн производимых отдельными частицами кварца. Рассмотрим какую-нибудь частицу кварца, радиус которой равен  $r$ . При колебаниях этой частицы, в керне возникают звуковые волны, интенсивность которых в модели осциллирующей сферы (для случая  $\lambda \gg r_c$ ) равна [14]

$$I = \frac{8\pi^5 \rho_0}{3c_s^3} r^6 b^2 v^4. \quad (2.3)$$

Здесь  $\rho_0$  – плотность окружающей среды,  $c_s$  – скорость звука в ней,  $\lambda$  – длина волны,  $v$  и  $b$  – являются, соответственно, частотой и амплитудой скорости колебаний частицы кварца. Частота  $v$  может быть оценена следующим образом. Приближенно можно считать, что частицы цементиру-

ющей породы образуют кубическое окружение вокруг частицы кварца. Следовательно, упругая сила  $F$  возникающая при смещении частицы на малую величину  $x$  равна  $F=kx$ .

$$k = f(\sigma)\pi E r_c, \quad (2.4)$$

где  $E$  - модуль Юнга,  $\sigma$  - коэффициент Пуассона,  $f(\sigma)$  – параметр, определяемый геометрией поровых каналов и упругими свойствами микрочастиц и численно равный примерно единице. Под действием силы  $F$  возникают гармонические колебания частиц кварца (плотности  $\rho$ ) с собственной частотой  $\nu$  равной

$$\nu = \frac{1}{2\pi} \sqrt{\frac{3}{4} \frac{r_c E}{\rho r^3} f(\sigma)} = \nu_0 \left( \frac{r_0}{r} \right)^{\frac{3}{2}}. \quad (2.5)$$

где  $\nu_0 = \frac{1}{2\pi} \sqrt{\frac{3E}{8r_0^2} \left( \frac{2+\mu}{1+\mu} \right)}$ .

Для образца, рассмотренного в эксперименте [14] мы взяли значения  $E = 10^9$  н/м<sup>2</sup>,  $\sigma = 0,35$ ,  $f(\sigma) = (1-\sigma)/(1+\sigma)(1-2\sigma)$ ,  $\rho = 5 \cdot 10^3$  кг/м<sup>3</sup>, что соответствует значению  $\nu_0 \sim 17$  кГц.

Амплитуду колебаний  $b$  частицы кварца в выражении в режиме вихревого сопротивления определим выражением [8]

$$b = C\pi r^2 \rho V^2 / 2k. \quad (2.6)$$

Здесь  $C$  – коэффициент лобового сопротивления,  $\rho_0$  и  $V$  – соответственно плотность и скорость потока флюида. Коэффициент  $C$  зависит от числа Рейнольдса  $Re$ , и для случая малых скоростей,  $C = a\eta/\rho V \ell$  [15], где  $\eta$  - вязкость флюида,  $a$  - численный коэффициент, не зависящий от свойств флюида и  $\ell$  - характерный размер обтекаемого тела. Для тела сферической формы радиуса  $r$ ,  $\ell = r$ .

Согласно эмпирической формуле Дарси,

$$V = \left| \frac{K}{m\eta} \nabla P \right| \quad (2.7)$$

где  $K$  – проницаемость песчаника,  $\nabla P$  – градиент давления и  $m$  – пористость песчаника. Заметим что  $K$  не зависит от свойств флюида. Комбинируя выражения (5 и 6) для амплитуды  $b$  мы получаем следующее выражение:  $b = \pi arK \nabla P / 2k$ . Видно, что  $b$  не зависит от свойств флюида. Окончательно, выражая  $r$  через  $v$  и интегрируя (2.3) по объему зерна, для спектральной плотности  $dI/dv$  мы получаем

$$\frac{dI}{dv} = A \frac{1}{v^{1/3}} \exp \left[ - \left( \frac{2}{3} \ln \frac{v_0}{v} - \delta^2 \right)^2 / 2\delta^2 \right], \quad (2.8)$$

где  $A = \frac{16\pi^{17/2} N_0 \rho_0 r_0^8 v_0^{16/3} a^2 K^2 (\nabla P)^2}{9\sqrt{2}\Omega\delta c_s^3 k^2 m^2}$

На рис. 2.7 показано сравнение рассчитанных частотных зависимостей шумов фильтрации воды и углекислого газа ( $CO_2$ ) в одном и том же образце пористого песчаника для величины  $A/A_{max} = [(dI/dv)/(dI/dv_{max})]^{1/2}$  с экспериментальными данными, где  $(dI/dv)_{max}$  соответствует максимуму спектральной плотности шумов производимых при фильтрации  $CO_2$ . Заметим, что в такой интерпретации,  $(A/A_{max})_{CO_2}$  зависит только от параметра логнормального распределения  $\sigma$  и частот  $v$  и  $v_0$ . Для оценки  $v_0$  мы использовали параметры  $E \sim 10^9$  Н/м<sup>2</sup> и  $\mu \sim 1/2$ . Согласие между теорией и экспериментом хорошее, что подтверждает правильность нашей теории.

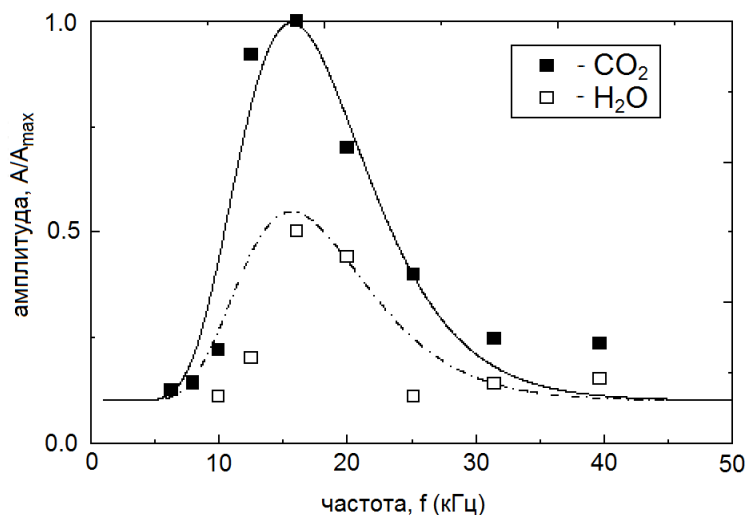


Рис. 2.7. Сравнение экспериментально полученных значений амплитуд шумов фильтрации для воды (полые квадратики) и углекислого газа (заполненные квадратики) и теоретических кривых для воды (пунктирная линия) и углекислого газа (сплошная линия).

### 2.3. Практическое использование скважинной шумометрии

Рассматриваемый метод спектральной шумометрии основан на изучении звукового поля в исследуемой скважине. Источниками звука с различными спектральными характеристиками могут быть участки с резким изменением скорости и направления потока жидкости, потоки жидкости по трещинам в разрушенном цементном кольце, а также фильтрационные течения флюида в пористой среде насыщенных пластов. Источники различают с помощью частотного разделения сигнала, принимаемого глубинным гидрофоном.

Разработан способ контроля гидродинамического потока в скважине [16], включающий замер уровня звукового давления гидродинамического шума по стволу скважины. При его реализации измеряют максимальные значения уровней звукового давления и соответствующим им частоты гидродинамического шума по стволу скважины, по значению частоты каждого из максимальных уровней звукового давления определяют режимы течения гидродинамического потока в работающей скважине, а по относительному изменению значений уровней соответствующих частот по стволу скважины определяют местоположение режимов течения гидродинамического потока.

Таким образом, по диаграмме спектрального шумового каротажа скважин можно выявить характер движения потока и его местоположение. Это позволяет определить работающую толщину пласта, в том числе на неперфорированных участках, заколонные перетоки, межпластовые перетоки в стволе скважины, микроциркуляцию в пластах, интервалы нарушения НКТ и эксплуатационной колонны.

На рис. 2.8 представлены типичные спектры гидродинамических шумов в скважине для различных режимов течения гидродинамического потока. Кривая 1 характерна для спектра шума при движении жидкости в турбулентном режиме по насосно-компрессорным трубам, обсадной колонне. Частота максимального значения уровня шума в спектре для данного режима течения определяется скоростью потока и размером канала течения. Поэтому контроль частоты максимальных уровней в спектре этого режима, а также относительного изменения значения уровней звукового давления для каждой из частот соответствующих максимальных уровней по стволу скважины позволяет определять относительное изменение площади канала и местоположение этого изменения по стволу скважины. Эти же закономерности характерны для течения жидкости через наруше-

ния в трубах и перфорационные отверстия в колонне (кривая 2) и по трещинно-кавернозным полостям заколонного цементного камня (кривая 3). Для этих условий течения увеличение частоты максимальных уровней в спектре шума потока связано с уменьшением площади сечения отдельных каналов и, как правило, относительным увеличением скорости течения, а также дополнительным завихрением потока на неоднородных границах этих каналов.

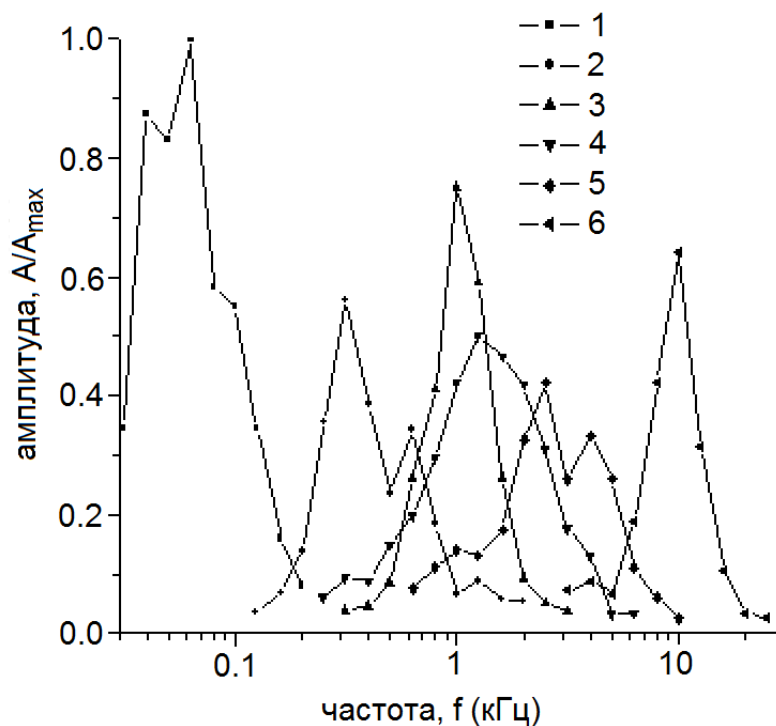


Рис. 2.8. Типичные спектры шумов в скважине.

Для фильтрационного потока по коллектору гидродинамический шум для этого потока определяется взаимодействием гидродинамического потока с твердым скелетом коллектора. Частота спектра фильтрационного режима течения определяется характерными размерами капилляров и структурой твердой фазы коллектора. Кривая 4 соответствует фильтрационному режиму в трещиноватоквернозных карбонатных коллекторах, кривая 5 характеризует фильтрационный поток в квернозно-пористых карбонатных коллекторах, а кривая 6 определяет фильтрационный поток в пористом песчаном коллекторе.

Таким образом, характерные спектры гидродинамического шума определяют фильтрационный режим течения в коллекторе, в частота максимального звукового давления в этой полосе характеризует тип коллектора, т. е. режим течения гидродинамического потока в работающей сква-

жине. Местоположение интервала фильтрационного течения определяется относительным изменением уровня звукового давления для каждой из частот соответствующих максимальных уровней по стволу скважины.

Ниже показаны некоторые примеры шумограмм. Результаты исследований спектральным шумомером в нагнетательных и эксплуатационных скважинах Ромашкинского нефтяного месторождения представлены в [17,20]: определение работающих пластов, определение непроизводительной закачки, определение местоположения заколонной циркуляции.

На рис. 2.9 приведена шумограмма призабойного участка скв. 4887 в полосах 100-3000 Гц (кривая 1) и 3-20 кГц (кривая 2). Интервал перфорации 1724.4-1731.0 м. В данном случае можно говорить о совпадении интервалов перфорации и работающих пластов.

Интерпретация результатов измерений, представленных на рис. 2.10: интервалы поглощения пористого коллектора 1699 – 1703, 1714 – 1716 и 1718,5 – 1722 м (кривая 1) не совпадают с интервалом перфорации, за исключением верхнего участка, хотя жидкость проходит через перфорационные отверстия (кривая 2), за колонной растекается и поглощается в нижние и верхний интервалы коллектора, в то время как интегральная шумограмма (кривая 3) только показывает наличие движения и изменения скорости движения в районе перфорации.

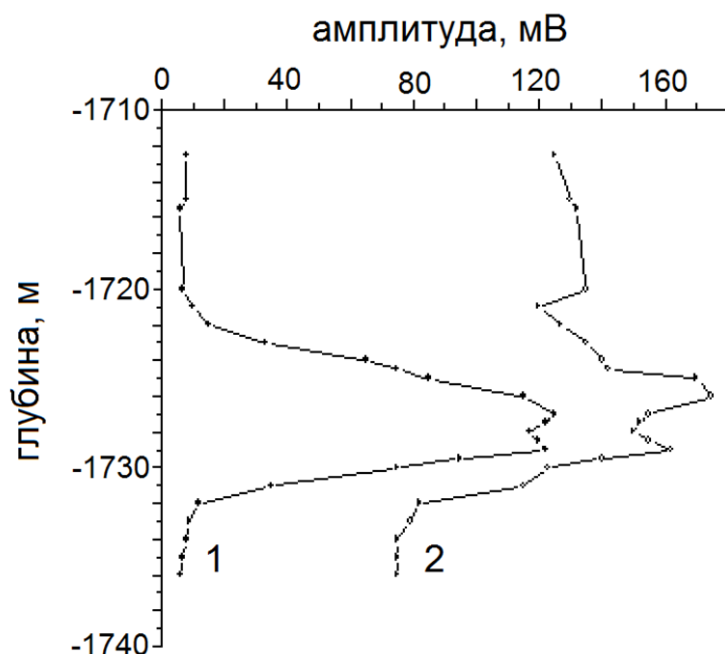


Рис. 2.9. Шумограмма скв. 4887.

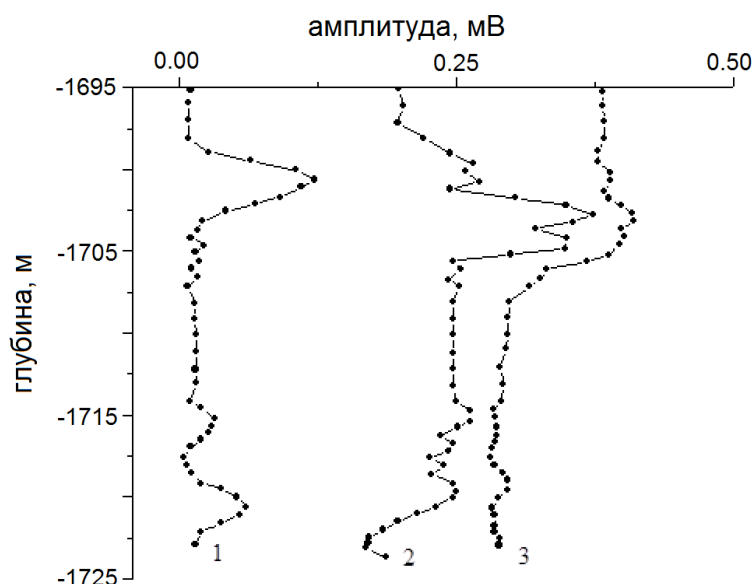


Рис. 2.10. Шумограмма СКВ. 17543.

Кривые на рис. 2.10 представляют: 1 – шумограмма в третьоктавной полосе со средней частотой 12,5 кГц; 2 – шумограмма в октавной полосе со средней частотой 630 Гц; 3 – интегральная шумограмма.

На рис. 2.11 показана шумограмма акустического спектра в полосе 3-20 кГц в СКВ. 15469. Верхний перфорированный интервал был изолирован цементным мостом. Исследования, проведенные методом шумометрии показали, что работают оба интервала пласта (интервалы перфорации отмечен стрелочками), что говорит о низком качестве изоляционных работ.

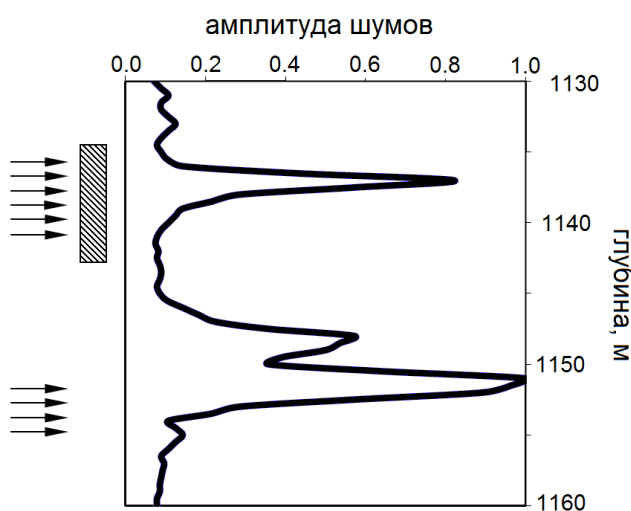


Рис. 2.11. Шумограмма скв. 15469.



Помимо определения профилей фильтрационного притока жидкости и их соответствия интервалам перфорации, выявления степени эффективности тех или иных видов обработки призабойной зоны, используя шумомерию, можно наблюдать процесс динамики обводнения скважин по изменению амплитуд шумов, создаваемых различными жидкостями, поскольку с уменьшением вязкости скорости потоков, и, соответственно, амплитуды шумов фильтрации увеличиваются. Метод может быть использован также и при решении экологических задач при контроле над потоками жидкостей в водоносных пластах.

Таким образом, с помощью спектральной шумомерии можно диагностировать вышеописанные процессы в околоскважинном пространстве и осуществлять оперативный текущий контроль над эволюцией резервуаров в процессе заводнения.

### 3. ИНТЕНСИФИКАЦИЯ ДОБЫЧИ УГЛЕВОДОРОДОВ С ПОМОЩЬЮ УПРУГИХ ВОЛН

При эксплуатации месторождений используются многочисленные и постоянно совершенствующиеся методики увеличения нефтеотдачи пластов. И, тем не менее, достигнутый уровень значений коэффициента нефтеотдачи низок – в среднем в России он составляет 0,3 (т.е. извлекается только 30% от геологических запасов), в то время как при широком применении передовых технологий в ряде стран этот коэффициент существенно выше и достигает значения 0,5 [3].

Увеличение нефтеотдачи на разрабатываемых месторождениях обеспечивается применением передовых технологий и разработок, среди которых можно выделить:

- 1) нагнетание в пласт нагретой жидкости, пара, парагаза;
- 2) полимерное заводнение;
- 3) широкое внедрение механизированных способов эксплуатации скважин в условиях морской нефтедобычи (газлифт, центробежные насосы и т.д.);
- 4) электровоздействие на продуктивный пласт;
- 5) физико-химические методы регулирования притока путем создания в пласте гелевых экранов;
- 6) виброакустические методы воздействия на призабойную зону пласта (ПЗП) и пласт в целом.

Приведенные примеры с разных сторон отражают существо нарождающихся «умных технологий». Особо следует выделить виброакустические методы воздействия на пласт. Во-первых, само по себе воздействие упругими колебаниями приводит к увеличению нефтеотдачи пластов [2,8-10,19]. Во-вторых, при совмещении волнового воздействия с другими применяемыми методами (например, тепловыми, физико-химическими и др.) достигается синергетический (сверхсуммарный) эффект, превышающий сумму эффектов, получаемых при их отдельном использовании [13].

Показателен опыт совмещения воздействия упругими колебаниями с технологией внутрислоевого горения, реализованный Исследовательским центром проблем энергетики Казанского научного центра РАН [13]. Схема реализации такой технологии показана на рис. 3.1. Эта технология на протяжении ряда лет (с 1998 г.) испытывалась на Мордово-Кармальском месторождении природных битумов (Республика Татарстан). При этом достигнуто значительное увеличение добычи углеводоро-

дов и снижение обводненности извлекаемой продукции. Этим обеспечено практически пятикратное снижение удельных энергетических затрат в процессе добычи.

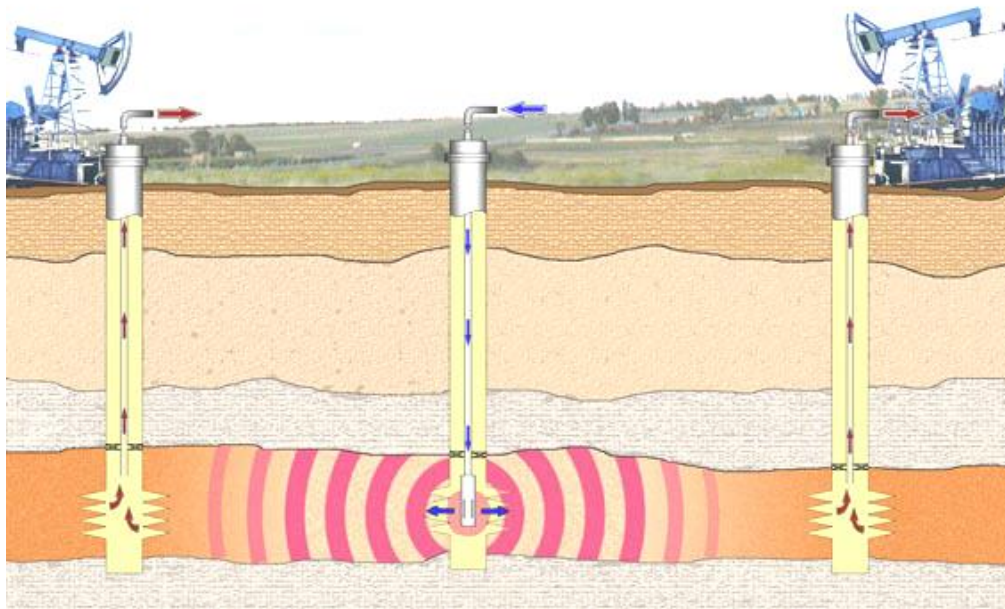


Рис. 3.1. Схема реализации технологии виброакустического воздействия на пласт.

Возможность применения волновых методов для воздействия на нефтяные пласты изучается более 50 лет – как в нашей стране, так и за рубежом.

Сущность волновых методов увеличения нефтеотдачи пластов заключается в формировании поля упругих колебаний внутри продуктивного пласта и в призабойной зоне скважины. Физические явления, которые наблюдаются при этом, позволяют интенсифицировать процесс фильтрации флюидов, насыщающих пористые коллектора. В итоге это способствует увеличению объема извлекаемого из недр углеводородного сырья и снижению энергетических затрат.

### **3.1. Физические основы виброакустического воздействия на флюидонасыщенные пласты**

В 60-х годах прошлого столетия на нефтяных месторождениях СССР начали применять методы воздействия упругими волнами на призабойную зону пласта с помощью спускаемых на забой скважины различных

устройств. Именно в этом направлении были достигнуты наиболее впечатляющие результаты применения виброакустического метода. Наибольшее распространение получили генераторы, в которых используется гидродинамический напор закачиваемой в скважину технологической жидкости (вода, растворы поверхностно-активных веществ (ПАВ), нефть, растворители, кислоты и др.). Это, например, известные: вибратор ГВЗ золотникового типа, вставной пульсатор ПВ-54 клапанного типа конструкции ТатНИПИнефти, различные скважинные генераторы. Так, по данным МИНГ, за период с 1967 по 1985 г. с помощью вибратора ГВЗ-108 проведено около 6000 обработок скважин. Успешность работ составила 70%. Продолжительность эффекта 1-1,5 года. Общий прирост добычи нефти благодаря этому превысил более 5 млн. т, увеличение приемистости по нагнетательным скважинам составило 15 млн. м<sup>3</sup>. По данным ОАО «ТатНИПИнефть», с использованием пульсаторов ПВ-54 за период 1984-1985 гг. обработано 100 нагнетательных скважин с успешностью 80 %. Приемистость скважин при этом увеличилась в среднем на 25 %, эффект продолжался в течение 60-90 сут.

Отдельную группу составляют забойные излучатели ударно-импульсного воздействия. К ним относятся устройства, реализующие: термогазохимическое воздействие; разрыв пласта давлением пороховых газов; виброфрак; стереофрак; воздействие гидроимпульсами; создаваемыми взрывом газообразных смесей; электрогидравлическое воздействие; ударное воздействие резким снятием давления с пакера или на устье скважины; создание управляемых депрессий и др.

Широкое распространение ударно-импульсных методов на месторождениях в геолого-промысловых условиях, основанных на использовании взрывчатых веществ, сдерживается их невысокой эффективностью, недостаточной надежностью и весьма существенными проблемами безопасности.

К импульсно-ударным методам также относится электрогидравлический (ЭГВ) метод обработки скважин, где для получения импульсов давления используется эффект от электрического пробоя скважинной жидкости между электродами скважинного устройства. Помимо электромагнитного излучения и выделяющейся теплоты при разряде в скважинной жидкости формируется импульс давления, газопаровая полость и ее последующее пульсирующее схлопывание. Для этого метода были разработаны скважинные ЭГВ генераторы конструкций СКТБ «Электрогидравлика» АН УССР, СКИФ-4 ПКБЭ АН УССР, Октябрьского филиала Уфимского

нефтяного института, фирмы «Sonics International Inc.», с помощью которых осуществляют электрические разряды в скважинах с частотой от 0,05 до 10 Гц. Метод прошел испытания на месторождениях России, СНГ, в США - в штате Техас. Так, например, на месторождениях АНК "Башнефть" 60 % обработок оказались успешными, с длительностью эффекта в среднем более 7 мес. Дополнительная добыча нефти на одну обработку в среднем составила свыше 200 т. Наилучший эффект был достигнут при обработках скважин, в которых снижение продуктивности было вызвано отложениями минеральных солей на стенках обсадной колонны скважины и в ПЗП.

Метод ЭГВ не получил широкого распространения из-за невысокой эффективности при его использовании на глубоких скважинах. Это объясняется тем, что для образования разряда и газопаровой полости в жидкости требуется напряжение в десятки тысяч вольт, с ростом глубины и давления в жидкости требуется все большее увеличение напряжения, причем так же интенсивно возрастают электрические потери в кабеле.

Призабойная зона пласта находится в состоянии существенной термодинамической неравновесности процесса энерго- и массообмена со скважиной и пластом, при этом ее состояние непрерывно изменяется в ходе разработки месторождения. Размер призабойной зоны принято оценивать по радиусу зоны нарушения линейного закона фильтрации, которая может простираться на 6-23 м от оси скважины. Несмотря на малые размеры, область ПЗП во многом определяет процесс разработки всей залежи нефти.

В ходе разработки нефтегазовых месторождений наблюдается постоянное ухудшение нефте- и газопроницаемости призабойной зоны, особенно неблагоприятное в низкопроницаемых и неоднородных коллекторах. Ухудшение естественной проницаемости наступает еще в процессе бурения, когда при выемке породы в кольцевой зоне вокруг скважины возникает напряжение сжатия, а поверхность породы при механическом взаимодействии с породоразрушающим инструментом и буровым раствором термодинамически активизируется, что способствует впоследствии образованию высоковязких поверхностных кольматирующих слоев. При этом буровой раствор также образует на стенках скважины глинистую корку толщиной 2-3 мм, а фильтрат проникает в пласт. Буровой раствор способен и более глубоко проникать в пласт через трещины в призабойной зоне, возникающие вследствие гидростатического давления, превышающего давление разрыва пласта, например, при операциях восстанов-

ления циркуляции промывочной жидкости или при спускоподъемных операциях. По данным лабораторных исследований, именно по этой причине наблюдается снижение абсолютной проницаемости пород в 2-50 раз, а в некоторых случаях – до нулевого значения.

Проникновение фильтрата в призабойную зону пласта, характеризующегося вертикальной неоднородностью коллекторских свойств, даже на расстояние нескольких сантиметров приводит к снижению охвата пласта заводнением на 30-40 %.

В добывающих скважинах, кроме рассмотренных выше крайне неблагоприятных явлений, связанных с попаданием в пласт воды, которые возникают и в процессе эксплуатации, например при осуществлении ремонтных мероприятий, ухудшение характеристик призабойной зоны проявляется из-за отложений асфальтосмолистых и парафиновых фракций с формированием на поверхности пор адсорбционно-сольватных слоев. Это приводит к образованию граничных слоев нефти с аномально высокой вязкостью и толщиной, соизмеримой с радиусом поровых каналов, что резко снижает проницаемость прискважинной зоны и увеличивает объемную неоднородность коллектора.

В нагнетательных скважинах в процессе закачки в пласт воды ухудшение проницаемости ПЗП происходит из-за постепенного закупоривания пор коллектора взвешенными в воде твердыми частицами и нефтепродуктами, а также в результате физико-химических процессов, происходящих при контакте закачиваемых технологических жидкостей с породой коллектора и пластовыми жидкостями. Анализ промысловых показателей работы нагнетательных скважин показывает, что содержание механических примесей в технологической жидкости выше допустимых пределов является причиной очень быстрого снижения приемистости и даже полной остановки скважины. Поскольку закачиваемая вода, как правило, отличается по химическому составу и температуре от пластовых жидкостей, то нарушается естественное физико-химическое равновесие в среде продуктивного пласта. Происходит набухание глинистых компонентов и их разрушение, что приводит и к закупориванию пор и к переносу глинистого материала (в том числе и попавших при бурении частиц бурового раствора) с последующей кольматацией низкопроницаемых участков пласта. Снижаются приемистость и охват пласта как по толщине, так и по простиранию. Нарушение физико-химического равновесия приводит также к выпадению нерастворимых осадков, отложению солей, выпадению кристаллов парафина в поровых каналах ПЗП.

Упругие колебания на два-три порядка ускоряют процессы релаксации механических напряжений. В ПЗП это способствует уменьшению отрицательных последствий бурения и вскрытия пластов, связанных с нежелательными напряжениями в породах вокруг скважин и перфорационных каналов и тем самым способствует восстановлению естественного равновесного состояния ПЗП с исходной проницаемостью ее коллектора.

Эксперименты показывают, что под воздействием высокоамплитудных колебаний давления в жидкости порядка 0,3 МПа происходит необратимое увеличение абсолютной проницаемости насыщенных пористых сред. Относительные изменения проницаемости искусственно сцементированных кернов доходят до 30 % и связаны с образованием новых фильтрационных каналов в пористой среде, изменением пористости, раскрытием трещин, переупаковкой и изменением ориентации слагающих пористую среду зерен. При наличии глинистости вплоть до 35 % эти явления усиливаются.

Другая группа явлений связана с влиянием упругих колебаний непосредственно на поровые жидкости и коллоиды в их взаимодействии с твердой поверхностью пор коллектора.

Экспериментально обнаружены изменения реологического поведения, характеризующиеся наличием вязкоупругих и вязкопластических свойств неньютоновских жидкостей. В работе [9] представлены результаты исследования изменения сдвиговой вязкости нефтей под действием упругих колебаний интенсивностью 8-100 кВт/м<sup>2</sup> и с частотами 20 Гц -4,5 МГц. Оказалось, что сдвиговая вязкость сразу после воздействия снижается на 20-30 %, а спустя некоторое время либо восстанавливается полностью (если режим воздействия докавитационный), либо частично (при развитом кавитационном режиме воздействия). Чем больше содержание асфальтосмолистых и парафинистых компонентов в нефтях, тем больше изменение вязкости в докавитационном режиме наблюдаются при низких частотах воздействия. Время восстановления вязкости после воздействия составляет 5-6 ч и более.

В процессе исследований многократно наблюдалась дегазация пластовых жидкостей под влиянием механических колебаний как высоких, так и низких частот. Процесс дегазации происходит вплоть до установления нового значения равновесной концентрации, которое всегда меньше равновесной концентрации газа без воздействия, причем интенсивность и частота колебаний определяют лишь скорость изменения концентрации газа и время установления новой равновесной концентрации, но не само

ее значение. Явление выделения газа из пластовых флюидов в поле упругих колебаний может, в зависимости от конкретных условий, самым различным образом повлиять на состояние прискважинной зоны и на ее фильтрационные характеристики. Тем не менее, в промысловой практике известно немало положительных результатов по интенсификации технологических приемов добычи нефти, опробования и освоения пластов, связанных с явлением дегазации.

Особого внимания заслуживает механизм влияния упругих колебаний на фильтрацию пластовых жидкостей. Помимо рассмотренных выше явлений изменения проницаемости, вязкости, температуропроводности и др., влияющих на фильтрацию посредством изменения самих свойств флюидов, экспериментально выявлены специфические «фильтрационные» эффекты. Это, например, весьма значительное (почти двадцатикратное) увеличение относительной скорости фильтрации воды или обычной ньютоновской нефти в моделях кернов песчаника при наложении поля интенсивных упругих колебаний в несколько сотен киловатт на  $1 \text{ м}^2$ , на частотах 3-10 кГц, увеличение до 10 раз скорости фильтрации полярных и неполярных жидкостей, диэлектриков и электролитов в поле колебаний интенсивностью  $1,9 \text{ кВт/м}^2$  и частотой 17 кГц, увеличение почти на два порядка скорости фильтрации дистиллированной воды и растворов солей в кернах пород при воздействии колебаниями частотой 26,5 кГц. Авторы этих исследований объясняют полученные результаты разрушением поверхностных слоев в поле упругих колебаний, что увеличивает эффективное сечение мелких пор и уменьшает сопротивление течению в них жидкости.

Экспериментальные лабораторные исследования показывают, что под действием упругих колебаний уменьшается гистерезис процесса смачивания, происходит более быстрое и глубокое проникновение жидкостей в узкие щели и капилляры, интенсифицируются процессы капиллярной пропитки, изменяются фазовые проницаемости для нефти и воды, возрастает степень вытеснения нефти из пористой среды.

Касаясь энергетических параметров упругих колебаний, следует отметить, что необходимые для воздействия значения их интенсивности определяются не только характером вызываемых в среде изменений, но и существенно зависят от исходного термодинамического состояния самой среды. Результаты воздействия определяются соотношением между энергией налагаемого поля упругих колебаний и энергией, необходимой для перевода системы из состояния устойчивого термодинамического равно-



весия в новое состояние. И если для перевода системы из состояния равновесия в новое состояние требуется весьма значительная энергия внешнего воздействия, то в случае нахождения ее в метастабильном состоянии внешнее воздействие даже малой интенсивности способно вызывать качественно новое состояние среды. Воздействие на среду с учетом возможной метастабильности ее характеристических параметров энергетически является наиболее выгодным.

Энергетическая целесообразность виброакустического воздействия для аккумуляции нефти в обводненном пласте подтверждается следующим простым расчетом.

Рассмотрим элемент обводненного пласта пористостью 0,3 толщиной 1 м, площадью 1 м<sup>2</sup> и нефтенасыщенностью 40 %. Плотность нефти - 800 кг/м<sup>3</sup>. Нетрудно определить, что при этих условиях в пласте содержится 96 кг нефти. Энергетические затраты на 1 м<sup>2</sup> поверхности элемента при акустическом воздействии с указанными параметрами составляет 4,4·10<sup>6</sup> Дж. Допустим, что коэффициент передачи энергии равен 0,1 и, следовательно, общие затраты энергии на поверхности составляют 1,7·10<sup>6</sup> Дж. В то же время энергетический эквивалент нефти, содержащейся в элементе объема пласта, составляет 4·10<sup>9</sup> Дж (1 кг нефти располагает энергией приблизительно в количестве 4,2·10<sup>7</sup> Дж). Таким образом, затраты акустической энергии на элемент объема пласта не превышают 1,5 % энергетического эквивалента содержащейся в нем нефти. Иначе говоря, чтобы процесс акустического воздействия в обводненном пласте был энергетически оправдан, достаточно добиться увеличения нефтеотдачи всего на 1,5 %. Конечно, при этом не учитываются затраты энергии на бурение скважин, извлечение нефти и т.д.

### **3.2. Устройства генерации упругих волн**

Для формирования поля упругих колебаний в нефтяном пласте генераторы колебаний различного рода располагают как на поверхности, так и в скважине. Каждый из известных вариантов имеет свои достоинства и недостатки.

К достоинствам наземных генераторов упругих колебаний следует отнести возможность обеспечения больших мощностей, лучшие возможности группирования источников. Мощность источника зависит от приводимой в движение инерционной массы. Развиваемая мощность тем больше, чем больше инерционная масса.

В пространстве, ограниченном стенками скважины, затруднительно обеспечить большую мощность передаваемой в пласт энергии. Группирование источников позволяет в заданных точках пласта увеличить амплитуду волн вследствие интерференции волновых полей, формируемых наземными источниками. Высокая концентрация напряжений при этом приводит к появлению новых трещин и улучшению условий фильтрации углеводородов.

Применение скважинных источников позволяет приблизить генератор колебаний к объекту воздействия и исключить потери энергии, обусловленные прохождением волн от источника к нефтяной залежи.

Таким образом, из сказанного следует, что оба способа имеют свои преимущества и недостатки. В данной работе рассмотрены скважинные устройства генерации колебаний.

Применение для обработки нефтяных пластов колебаний, генерируемых источниками, размещенных на забое скважин, позволяет увеличить радиус охвата, приблизить генератор к объекту воздействия, уменьшить потери энергии, связанные с затуханием волн при их прохождении от источника до нефтяного пласта.

Патентный анализ, проведенный по российским изобретениям в области технических средств и способов воздействия на продуктивные пласты с целью увеличения нефтеотдачи, позволил классифицировать имеющиеся изобретения на 7 групп (рис. 3.2). В таблице 3.1 приведены основные характеристики предлагаемых устройств и принцип их действия.

Проведенный анализ показывает, что наибольшее внимание (около 70% патентов) уделяется трем основным типам излучателей: электрическим, гидродинамическим и механическим.

Скважинные вибрационные излучатели, помещенные в ограниченный объем скважины, не обеспечивают большие нагрузки воздействия, но позволяют воздействовать непосредственно на пласт, а не через осадочный чехол горных пород. В А.с. 1203449 СССР описан скважинный вибрационный источник, содержащий размещенные на поверхности насосную установку, пульсатор и исполнительный механизм в виде герметичной деформируемой камеры. Переменный объем жидкости, создаваемый гидрообъемным пульсатором, упругой характеристикой полости камеры трансформируется в пульсирующее давление.

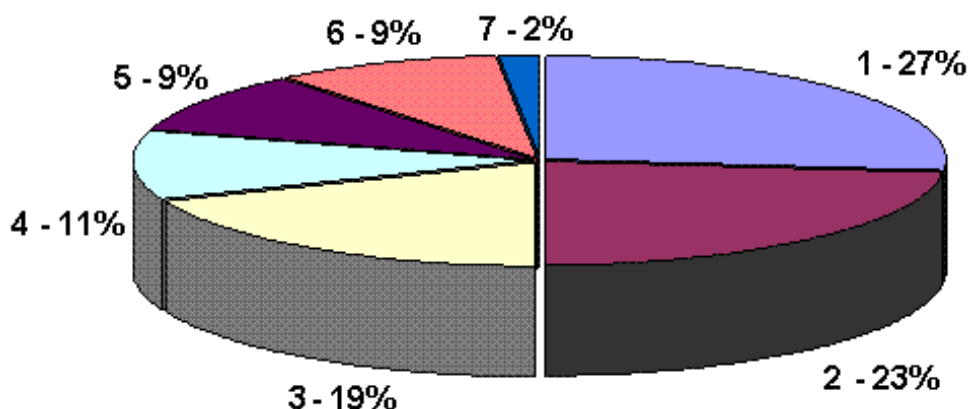


Рис. 3.2. Распределение излучателей колебаний по типам.

1 – электрические, 2 – гидродинамические, 3 – механические, 4 импульсного действия, 5 – ударно-импульсные, 6 – ударные гидроимпульсные, 7 – кавитационные.

Таблица 3.1

Характеристика скважинных излучателей

Классификация устройств	Способ реализации
Электрические	Преобразование электрической энергии (магнитострикционные, пьезоэлектрические и др.)
Гидродинамические	Использование гидродинамических эффектов в потоке (вихревые, тороидальные, диафрагменные и др.)
Механические	Движущиеся элементы конструкции (совмещенные с насосом-качалкой, сирены и др.)
Импульсного действия	Электроразряд в жидкости, пиротехника
Ударные гидроимпульсные	Создание гидроудара при разрушении мембраны
Импульсно-струйные	Создание импульсной струи (клапанные, шариковые пульсаторы, золотниковые и др.)
Кавитационные	Трубка Вентури

В устройстве, описанном в Пат. 4042063 США в качестве рабочего опыта, вызывающего изменение давления, используется воздух. Находят

применение в скважинных вибрационных источниках различные конструкции сервоклапанов для прерывания потока жидкости.

В Пат. 3718205 США предложена конструкция гидравлического вибрационного источника, в котором регулирование потока осуществляется золотниковым распределительным устройством. Поток жидкости при этом через поршень действует на боковые стенки скважины. Существуют различные варианты конструкций скважинного механоакустического преобразователя, отличительной особенностью которых является преобразование вращения вала, расположенного внутри скважины, в пульсирующее движение боковой стенки источника. Механоакустические источники могут создавать в пластах жидкости акустические мощности до  $100 \text{ кВт/м}^2$  (Пат. 4469175 США).

Среди многообразия устройств генерации упругих волн предпочтительными для осуществления виброволновых обработок ПЗП являются скважинные гидродинамические генераторы упругих волн (ГДГ), работа которых основана на использовании энергии потока жидкости или газа. Для их функционирования требуется лишь штатное нефтепромысловое оборудование – устьевые насосные агрегаты. Режимные напорно-расходные параметры последних весьма велики, что позволяет при достаточно высоком коэффициенте полезного действия (КПД) гидродинамического генератора создавать на забое скважины большую мощность волнового поля. Кроме того, весьма важно, что скважинная обработка с использованием ГДГ органично совмещается со штатными промысловыми операциями подземного (ПРС) и капитального (КРС) ремонта скважин и с операциями большинства традиционных методов обработок ПЗП и пласта.

К настоящему времени разработаны акустические генераторы с различными активными элементами [2]: вихревые, тороидальные, дисковые, диафрагменные, параметрические, работающие в режиме усиления выходных параметров. Они не имеют движущихся частей и деталей.

В вихревых генераторах (рис. 3.3) поток рабочего агента 5 по тангенциальным каналам 2 поступает в вихревую камеру 1, где приобретает вращательно-поступательное движение. В вихревом сопле за счет уменьшения диаметра интенсивность вихря возрастает. При этом в вихревой камере образуется зона разрежения. В результате периодического проскока рабочего агента в зону разрежения на выходе сопла генерируются аэрогидродинамические импульсы в виде сжатия и разрежения потока, которые распространяются в виде акустической волны.

Динамические (амплитудно-частотные) характеристики вихревого генератора определяются соотношением геометрических размеров камеры и параметрами рабочего агента. Настройка на резонансный режим генератора производится, например, путем изменения объема вихревой камеры.

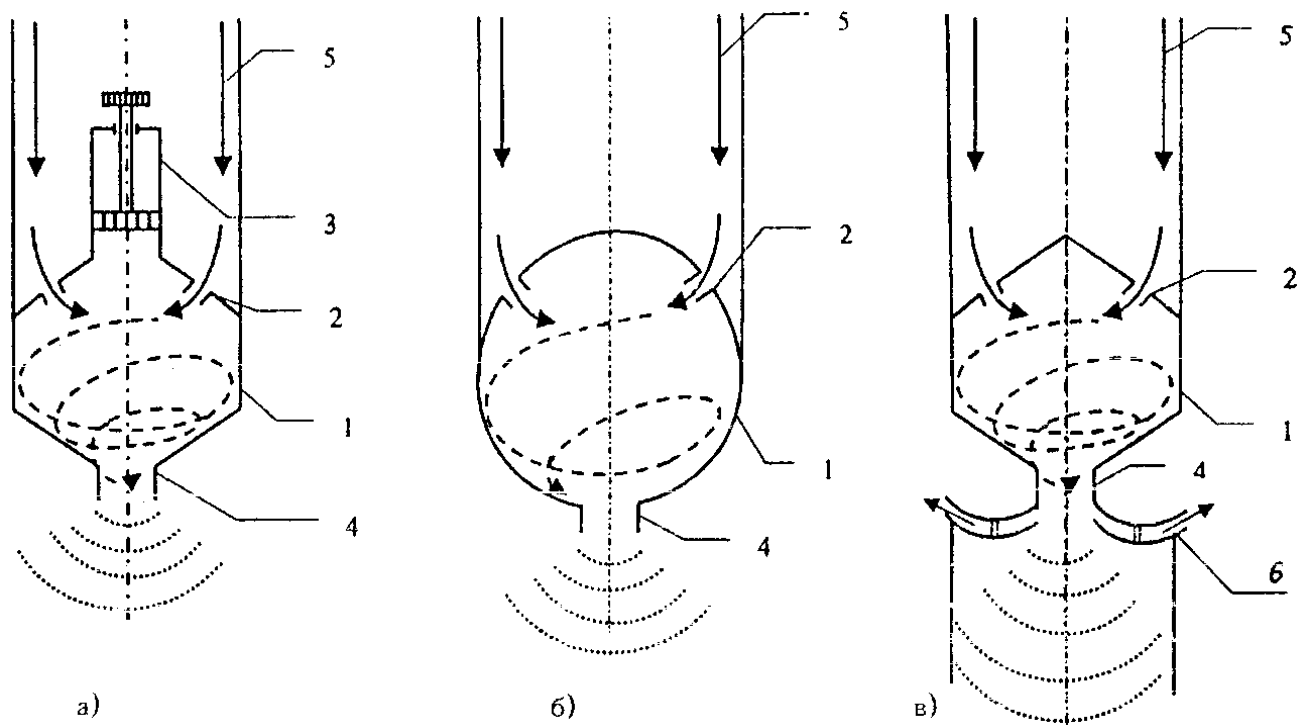


Рис. 3.3. Акустические генераторы: а) с цилиндрической вихревой камерой с регулируемым объемом; б) со сферической вихревой камерой; в) с цилиндрической вихревой камерой и направляющей чашкой. 1 – вихревая камера, 2 – тангенциальные входные каналы, 3 – устройство для регулирования объема вихревой камеры, 4 – выходное сопло, 5 – поток рабочего агента.

В акустических генераторах с тороидальной резонансной камерой (рис. 3.4) поток рабочего агента под давлением подается в кольцевое сопло 3 и затем поступает (с большой скоростью) в тороидальную резонансную камеру 1. При этом в камере 1 повышается давление, и рабочий агент периодически проскакивает наружу. Кольцевой поток, выходящий из тороидальной резонансной камеры с определенной частотой, периодически прерывает кольцевую струю, истекающую из кольцевого сопла 3. Вследствие этого у активной кольцевой кромки 4 тороидальной камеры генерируются периодические аэрогидродинамические импульсы в виде сжатия и разряжения потока рабочего агента. Динамические характеристики генератора определяются геометрическими размерами тороидальной резо-

нансной камеры и кольцевого сопла, а также параметрами и характеристиками рабочего агента.

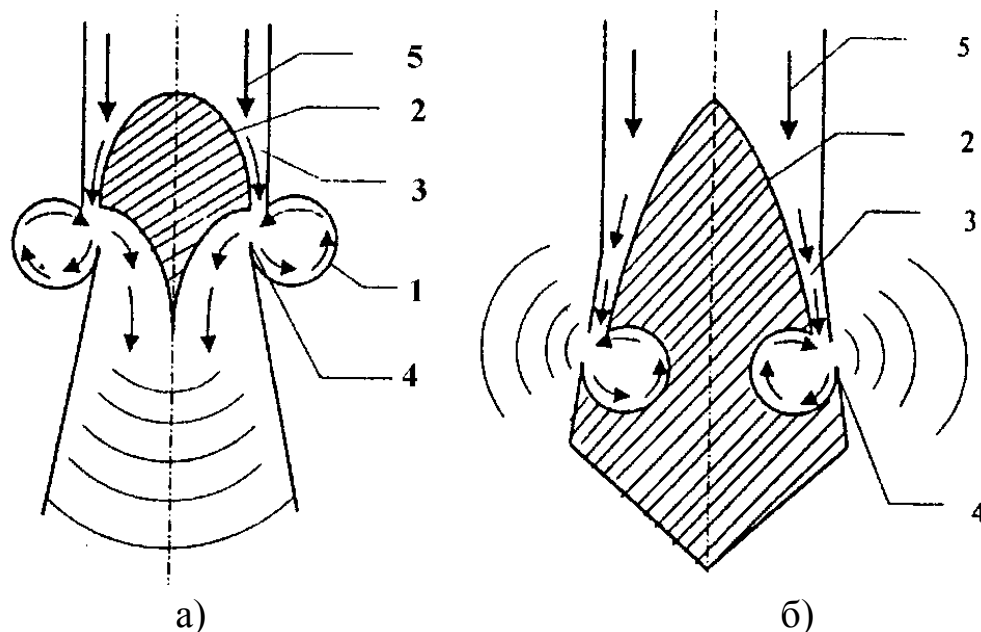


Рис. 3.4. Торoidalные акустические генераторы: а) продольного излучения; б) поперечного излучения.

1 – торoidalная резонансная камера, 2 – обтекатель, 3 – кольцевое входное сопло, 4 – активная кольцевая кромка торoidalной камеры, 5 – поток рабочего агента.

В акустических генераторах дискового или диафрагменного типа (рис. 3.4-3.5) рабочий агент подается в радиальное кольцевое сопло 4. Далее поток с большой скоростью натекает на лезвие дискового 1 или диафрагменного 6 резонатора и возбуждает в них интенсивные изгибные автоколебания, которые генерируют акустические волны. Излучение волновой энергии осуществляется в направлении, перпендикулярном к плоскости диска или диафрагмы. Изгибные колебания приводят к пульсации давления рабочего агента над диском или диафрагмой в торoidalной резонансной камере 3 с частотой колебаний резонаторов 1 и 6. Это, в свою очередь, приводит к продольным колебаниям стержня 2 (на его собственной частоте), что усиливает волновую энергию потока жидкости.

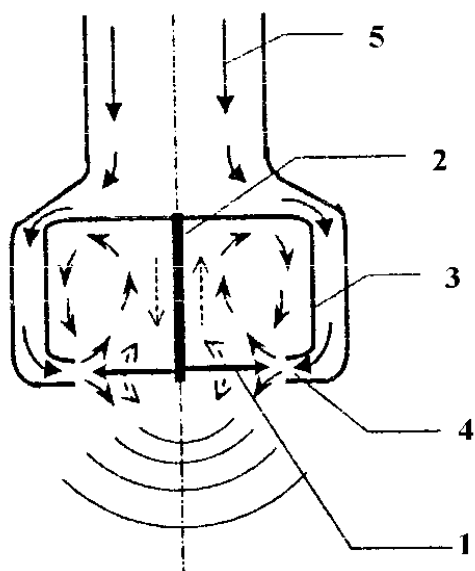


Рис. 3.4. Акустический дисковый генератор. 1 – диск-резонатор, 2 – стержень-резонатор, 3 – тороидальная резонансная камера, 4 – радиальное кольцевое сопло, 5 – поток рабочего агента.

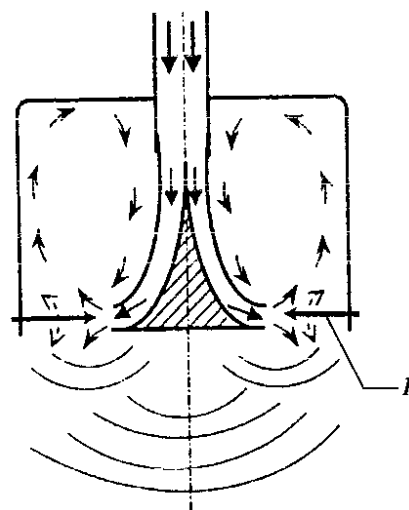


Рис. 3.5. Акустический диафрагменный генератор. 1 – диафрагменный резонатор

Параметрические акустические генераторы обеспечивают повышение эффективности за счет концентрации энергии при генерации акустических колебаний в нелинейном режиме работы (рис. 3.6). В более сложном варианте подобный генератор содержит несколько резонаторов (дисковый, стержневой, тороидальный).

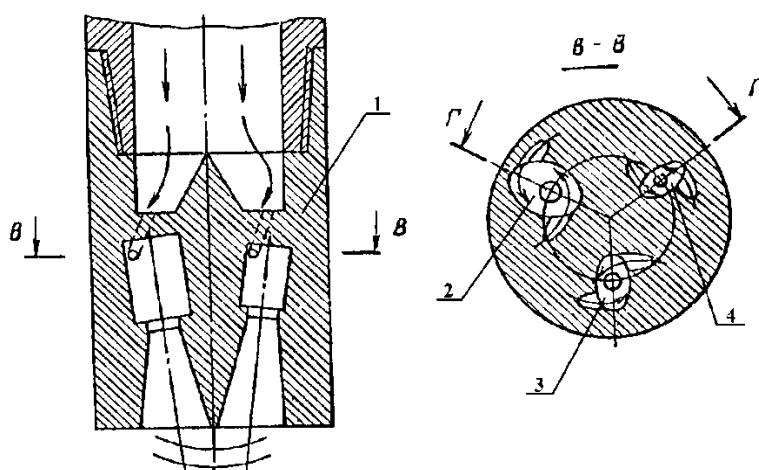


Рис. 3.6. Параметрический акустический генератор. 1 – корпус, 2 – основная вихревая камера, 3, 4 – дополнительные вихревые камеры.

В совокупности резонаторы генерируют акустические колебания давления комбинированной частоты с большей амплитудой, чем амплитуда любого из складываемых колебаний давления (рис. 3.7).

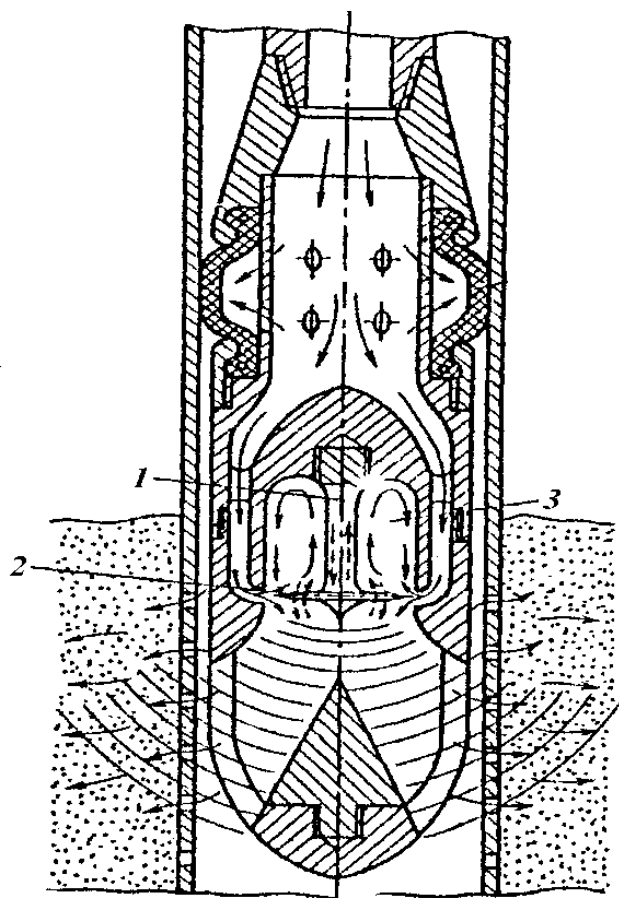


Рис. 3.7. Параметрический излучатель.

1 – стержневой резонатор, 2 – дисковый резонатор,  
3 – резонансная камера.

Таким образом, можно сформулировать следующее:

1. Для поддержания на современном этапе темпов добычи и увеличения коэффициента нефтеотдачи необходимы принципиально новые методы и средства воздействия на продуктивные пласты.

2. Перспективным представляется метод виброакустического воздействия:

– воздействие на пласт полем упругих волн приводит к увеличению нефтеотдачи и снижению обводненности извлекаемой продукции;

– при совмещении его с другими методами увеличения нефтеотдачи (тепловое, физико-химическое, гидродинамическое, и др.) возможно до-



стижение сверхсуммарного эффекта, превышающего сумму эффектов воздействия отдельно использованными методами;

– для его реализации нет необходимости в изменении технологической схемы добычи углеводородного сырья.

3. В качестве излучателя упругих волн, наиболее перспективно применение таких конструктивных схем, которые позволяют воздействовать на продуктивный пласт в процессе его разработки и использовать для возбуждения колебаний энергию потока жидкости, нагнетаемой в пласт.

## КОНТРОЛЬНЫЕ ВОПРОСЫ

1. Понятие и задачи геофизических методов исследования земной коры.
2. Основные виды физических полей, используемых в геофизике.
3. Классификация методов геофизических исследований.
4. Физические основы сейсмоакустических исследований скважин.
5. Сейсморазведочная аппаратура.
6. Интерпретация данных акустического каротажа.
7. Источники гидродинамических шумов в скважине.
8. Спектральные особенности фильтрационных шумов.
9. Аппаратура для спектрального анализа гидродинамических шумов в скважине.
10. Методы увеличения нефтеотдачи пластов.
11. Виброакустическое воздействие на призабойную зону пласта.
12. Способы формирования волнового поля в пласте.
13. Физические основы виброакустических методов воздействия.
14. Классификация устройств генерации упругих волн.
15. Принцип работы струйных излучателей колебаний.

## ОСНОВНАЯ ЛИТЕРАТУРА

1. *Дарлинг Т.* Практические аспекты геофизических исследований скважин. М.: ООО «Премимум Инжиниринг», 2008. 400 с.
2. *Дыбленко В.П.* Волновые методы воздействия на нефтяные пласты с трудноизвлекаемыми запасами. Обзор и классификация. М.: ОАО «ВНИИОЭНГ», 2008. 80 с.
3. *Муслимов Р.Х., Романов Г.В. и др.* Комплексное освоение тяжелых нефтей и природных битумов пермской системы Республики Татарстан. Казань: Изд-во «Фэн» Академии наук РТ, 2012. 396 с.
4. *Хмелевской В.К., Горбачев Ю.И. и др.* Геофизические методы исследований. Петропавловск-Камчатский: Изд-во КГПУ, 2004. 232 с.

## Дополнительная литература

5. *Афанасьев Е.Ф., Грдзелова К.Л., Плющев Д.В.* Об источниках генерации звука в насыщенных флюидом пористых средах // Докл. АН СССР. 1987. №3. С. 554 – 557.
6. *Билалов Р.Ф., Завидонов А.Ю., Овчинников М.Н.* Контроль эволюции углеводородных резервуаров с использованием гидродинамического звукообразования // Труды научно-практической конференции VII Международной специализированной выставки «Нефть, газ-2000», Казань 5-8 сентября 2000 г. Казань, «Экоцентр», 2000, т.2, с.487-492.
7. *Блохинцев Д.И.* Акустика неоднородной движущейся среды. М.: Наука, 1981. 208 с.
8. *Дыбленко В.П., Камалов Р.Н., Шарифуллин Р.Я., Туфанов И.А.* Повышение продуктивности и реанимация скважин с применением виброволнового воздействия. М.: ООО «Недра-Бизнесцентр». 2000. 381 с.
9. *Кузнецов О.Л., Ефимова С.А.* Применение ультразвука в нефтяной промышленности. М.: Недра, 1983. 286 с.
10. *Кузнецов О.Л., Симкин Э.М., Чилингар Дж.* Физические основы вибрационного и акустического воздействия на нефтегазовые пласты. М.: Мир, 2001. 260 с.
11. *Лайтхилл Дж.* Волны в жидкостях. М.: Мир, 1981. 598 с.
12. *Миниович И.Я., Перник А.Д., Петровский В.С.* Гидродинамические источники звука. – Л.: Судостроение, 1972. 478 с.

13. *Муслимов Р.Х., Волков Ю.В. и др.* Анализ эффективности термоволнового воздействия на Мордово-Кармальском месторождении // Бурение и нефть. № 1, 2003, 18-22.
14. *Николаев С.А., Овчинников М.Н.* Генерация звука фильтрационным потоком в пористых средах // Акустический журнал, 1992. т.38, №1, с.114-118.
15. *Николаев С.А., Овчинников М.Н., Кандаурова Г.Ф., Мельников Н.А.* Спектральная шумометрия фильтрационного потока в нагнетательных скважинах // Нефтяное хозяйство, 1992, №2, с.40-42.
16. *Николаев С.А., Овчинников М.Н., Николаев А.С.* Способ контроля гидродинамического потока в скважине: А.с. №1477900 СССР // Б.И. 1989. № 17. С. 121.
17. *Овчинников М.Н. Завидонов А.Ю.* Механизм звукообразования при фильтрации в пористых средах // Труды Международного форума по проблемам науки, техники и образования. М. 2002. т.3. с.135-136.
18. *Стрелков С.П.* Механика. М.: Наука, 1975, 385с.
19. *Сургучев М.Л., Кузнецов О.Л., Симкин Э.М.* Гидродинамическое, акустическое, тепловое циклическое воздействие на нефтяные пласты. М.: Недра, 1975. 184 с.
20. *Якимов А.С., Хисамов Р.С., Трофанчук Д.С., Николаев С.А., Овчинников М.Н.* Эффективность спектральной шумометрии по контролю заводнения // Нефтяное хозяйство, 1987, №2, с.50-52.

*Учебное издание*

**Марфин Евгений Александрович**

**СКВАЖИННАЯ ШУМОМЕТРИЯ И ВИБРОАКУСТИЧЕСКОЕ  
ВОЗДЕЙСТВИЕ НА ФЛЮИДОНАСЫЩЕННЫЕ ПЛАСТЫ**

Подписано в печать.

Бумага офсетная. Печать цифровая.

Формат 60x84 1/16. Гарнитура «Times New Roman». Усл. печ. л. .

Тираж экз. Заказ

Отпечатано с готового оригинал-макета  
в типографии Издательства Казанского университета

420008, г. Казань, ул. Профессора Нужи́на, 1/37  
тел. (843) 233-73-59, 233-73-28