

**Б. Р. Ракишев**

# **ТЕХНОЛОГИЧЕСКИЕ КОМПЛЕКСЫ ОТКРЫТЫХ ГОРНЫХ РАБОТ**



Алматы 2015

**МИНИСТЕРСТВО ОБРАЗОВАНИЯ И НАУКИ РЕСПУБЛИКИ КАЗАХСТАН**

**Б. Р. Ракишев**

**ТЕХНОЛОГИЧЕСКИЕ КОМПЛЕКСЫ  
ОТКРЫТЫХ ГОРНЫХ РАБОТ**

*Рекомендовано Республиканским учебно-методическим объединением в качестве  
учебника*

Алматы 2015

УДК 622.22 (075)

Р 19

Р 19 Ракишев Б.Р. Технологические комплексы открытых горных работ: Учебник. – Алматы, 2015.-313с. Рис.122. Табл.9. Библиогр.-17 назв.

ISBN 978-601-228-425-6

В учебнике технологии выемочно-погрузных и транспортных работ при открытой разработке месторождений твердых полезных ископаемых рассмотрены совместно с техническими средствами их осуществления. Такая совокупность названа технологическим комплексом открытых горных работ. Определена роль каждого элемента технологического комплекса. Изучены характеристики и технологические параметры составляющих технологических комплексов вскрышных и добычных горных работ при сплошной и углубочной системах разработки. Раскрыта их суть при различных горно-геологических и горно-технических условиях. Описаны области их рационального применения.

Учебник «Технологические комплексы открытых горных работ» написан в соответствии с типовым и рабочим учебными планами для специальности 5В070700-«Горное дело», отвечает всем требованиям Государственного общеобязательного стандарта образования Республики Казахстан, квалификационной характеристике и уровню подготовки специалистов данного профиля. Материал дисциплины «Технологические комплексы открытых горных работ» изложен в логической последовательности изучаемого предмета.

Учебник может быть использован студентами других горных специальностей, а также инженерно-техническими работниками проектных организаций и горных предприятий.

УДК 622.22 (075)

ББК 33. 2 Я 73

Рецензенты:

*Н.С. Буктуков*, директор ИГД им.Д.А.Кунаева, д-р. техн. наук, проф.

*Е.К. Едыгенов*, зав. лаб. ИГД им.Д.А.Кунаева, д-р. техн. наук, проф.

*А.Б. Бегалинов*, зав. каф. РГПиШС КазНТУ им. К.И.Сатпаева, д-р. техн. наук, проф.

Печатается по плану издания Министерства образования и науки Республики Казахстана на 2015г.

© Б.Р.Ракишев, 2015.

ISBN 978-601-228-425-6

© КазНТУ, 2015.

## ПРЕДИСЛОВИЕ

В настоящее время более 70% общего объема полезных ископаемых в странах СНГ добывается экономичным прогрессивным открытым способом. Для дальнейшего совершенствования технологий открытых горных работ и принятия нетрадиционных решений необходимы новые знания, которые должны формироваться у студентов в результате изучения профилирующих дисциплин: «Разрушение горных пород», «Процессы открытых горных работ», «Вскрытие и системы открытой разработки», «Технологические комплексы открытых горных работ», «Проектирование карьеров». Большое внимание в них должно быть уделено инновационным технологиям обучения студентов.

В учебнике «Технологические комплексы открытых горных работ» в соответствии с идеей акад. В.В. Ржевского совокупность технологий выемочно-погрузочных и транспортных работ и технических средств их осуществления рассмотрена как единый технологический комплекс открытых горных работ. Последовательно изложены элементы этого комплекса: технологии выемочно-погрузочных и транспортных работ и выемочно-погрузочные и транспортные машины. Изучена технологическая взаимосвязь между рассмотренными элементами.

Выбор наилучших технологических комплексов открытых горных работ для данных горно-геологических, горно-технических условий осуществляется на основе полного соответствия технических, технологических характеристик выемочно-погрузочных, транспортных машин особенностям технологий вскрышных и добычных работ.

Материалы учебника базируются на новых результатах научных работ кафедры открытых горных работ КазНТУ им. К.И.Сатпаева и теоретических положениях работ академика В.В.Ржевского.

Автор выражает глубокую благодарность профессорам, докторам технических наук Н.С.Буктукову, Е.К. Едыгенову, А.Б.Бегалинову, доценту кафедры Б.А.Гурьевскому за ценные замечания по оформлению учебника.

## ВВЕДЕНИЕ

Разработка месторождений полезных ископаемых включает в свой состав подготовку месторождения к эксплуатации (отвод поверхностных вод, удаление естественных и искусственных преград и осушение карьерного поля), вскрытие месторождения (обеспечение грузотранспортного доступа от поверхности Земли к различным участкам месторождения), разработку полезных ископаемых (извлечение полезного ископаемого из недр Земли различными способами) и использование выработанного пространства и отходов производства.

В учебнике освещается один из основных вопросов разработки твердых полезных ископаемых – технологические комплексы открытых горных работ. Под последними понимается совокупность технологий выемочно-погрузочных и транспортных работ и технических средств их осуществления.

Учебник состоит из трех разделов: «Составляющие технологических комплексов открытых горных работ», «Технологические комплексы при сплошной системе разработки» и «Технологические комплексы при углубочной системе разработки».

В первом разделе рассмотрены элементы геотехнологии: системы открытой разработки месторождений полезных ископаемых, технологии открытой эксплуатации месторождения полезных ископаемых, технологии выемочно-погрузочных и горнотранспортных работ, технологические комплексы открытых горных работ, механизация горных работ и др.

Показано, что классификации систем открытой разработки акад. Н.В. Мельникова и проф. Е.Ф. Шешко по существу являются классификациями технологии вскрышных работ. Эти технологии подробно описаны в данном разделе.

На основе системного подхода обосновано, что совокупность технологий выемочно-погрузочных и транспортных работ и технических средств их осуществления составляет технологический комплекс открытых горных работ (ТК ОГР). Элементами технологического комплекса являются технологии выемочно-погрузочных и транспортных работ, выемочно-погрузочные и транспортные машины.

Показано что четыре элемента ТК ОГР объединяясь попарно по выполняемым функциям, образуют два компонента комплекса: выемочно-погрузочный и транспортный.

По числу составляющих компонентов технологические комплексы открытых горных работ подразделены на однокомпонентные, двухкомпонентные и трехкомпонентные (два вида транспорта). Они именованы названием участвующих в процессах (компонентах) машин. Например, экскаваторным комплексом, экскаваторно-конвейерным комплексом и т.д.. Приведена классификация технологических комплексов ОГР.

В карьере одновременно может функционировать несколько ТК. По виду добываемой горной массы они подразделяются на ТК вскрышных и добычных работ.

Технологические комплексы в зависимости от содержания составляющих компонентов различны по структуре. При одинаковой выемочно-погрузочной составляющей транспортный компонент может быть различным. Технологические комплексы вскрышных и добычных работ неадекватны при разработке угольных

месторождений, практически не отличаются друг от друга при разработке скальных рудных месторождений. Они могут быть идентичными и при различных системах разработки.

При сплошной системе разработки нашли широкое применение следующие технологические комплексы:

Экскаваторные технологические комплексы вскрышных работ;

Экскаваторно-консольно-ленточный технологический комплекс вскрышных работ;

Экскаваторно-отвально-мостовой технологический комплекс вскрышных работ;

Экскаваторно-конвейерные технологические комплексы вскрышных работ;

Экскаваторно-железнодорожные технологические комплексы вскрышных работ;

Экскаваторно-автомобильные технологические комплексы вскрышных работ;

Экскаваторно-разнотранспортные технологические комплексы вскрышных работ;

Дражные технологические комплексы горных работ;

Гидромеханизированные технологические комплексы горных работ;

Скреперные технологические комплексы горных работ;

Бульдозерные технологические комплексы горных работ;

Технологические комплексы добычи строительных горных пород;

При углубочной системе разработки применяются следующие технологические комплексы:

Экскаваторно-железнодорожные технологические комплексы вскрышных и добычных работ;

Экскаваторно-автомобильные технологические комплексы вскрышных и добычных работ;

Экскаваторно-конвейерные технологические комплексы вскрышных и добычных работ;

Экскаваторно-разнотранспортные технологические комплексы вскрышных и добычных работ;

Экскаваторно-автомобильно-скиповые технологические комплексы вскрышных и добычных работ;

Технологические комплексы горных работ при комбинированной системе разработки.

Подробно рассмотрены качественная и количественная взаимосвязь между выемочно-погрузочным и транспортным оборудованием карьера, основы их комплектации, рабочие и технологические характеристики средств механизации, обеспечивающие заданную производительность принятого технологического комплекса горных работ.

Второй раздел учебника посвящен изучению технологических комплексов открытых горных работ при сплошной системе разработки месторождений. При рассмотрении экскаваторных технологических комплексов изучены взаимосвязь между забойной и отвальной сторонами технологического комплекса, конструкции отвальной и забойной сторон, их технологические параметры. Описаны условия и области применения кратной перевалки вскрышных пород с применением драглайнов.

Параметры экскаваторно-консольно-ленточных и экскаваторно-отвально-мостовых технологических комплексов вскрышных работ взаимосвязаны с

технологическими характеристиками средств механизации.

Рассмотрены условия применения и технологические характеристики гидромеханизированных, подводных технологических комплексов во взаимосвязи с технологическими параметрами земснарядов, дражных устройств.

С позиции принятого методического подхода последовательно изучены технологические параметры скреперных, бульдозерных технологических комплексов открытых горных работ.

Большое внимание уделено экскаваторно-конвейерным технологическим комплексам, проведен анализ соответствия технических характеристик конвейеров технологическим параметрам выемочно-погрузочного оборудования. Освещены особенности экскаваторно-железнодорожных технологических комплексов с перемещением вскрышных пород во внутренние отвалы. Изучены характеристики и параметры экскаваторно-автомобильных технологических комплексов и комбинированных технологических комплексов.

В конце раздела проанализированы результаты стабильного функционирования технологических комплексов добычи и переработки песчано-гравийных пород, производства щебня и добычи природного камня.

Третий раздел посвящен изучению технологических комплексов открытых горных работ при углубочной системе разработки. В соответствии с принятым методическим подходом рассмотрены условия применения и варианты развития горных работ при углубочной системе разработки, общие принципы комплектования оборудования при различных технологических комплексах.

На основе изучения взаимодействия технологий горных работ и технических средств их реализации проанализированы области применения экскаваторно-железнодорожных, экскаваторно-автомобильных, экскаваторно-конвейерных, экскаваторно-автомобильно-скиповых технологических комплексов открытых горных работ и указаны наиболее приемлемые границы их использования.

Раздел завершается рассмотрением технологических комплексов открытых горных работ при разработке нагорных месторождений.

# РАЗДЕЛ 1. СОСТАВЛЯЮЩИЕ ТЕХНОЛОГИЧЕСКИХ КОМПЛЕКСОВ ОТКРЫТЫХ ГОРНЫХ РАБОТ

## 1.1. Технологии открытых горных работ

### 1.1.1. Основные понятия геотехнологии

К основным понятиям геотехнологии относятся: «разработка месторождений полезных ископаемых», «разработка месторождения», «вскрытие месторождения», «система разработки месторождения», «технология горных работ» и др. Для адекватного восприятия этих понятий разработку месторождения полезных ископаемых рассмотрим как систему, состоящую из четырех элементов: «подготовка месторождения к разработке», «вскрытие месторождения», «разработка полезных ископаемых» и «использование выработанного пространства и отходов производства» (рис.1.1). В целях исключения дублирования в названиях термин «разработка месторождения полезных ископаемых» заменен его иностранным эквивалентом «эксплуатация месторождения полезных ископаемых».



Рис.1.1. Структура системы «эксплуатация месторождения полезных ископаемых»

Упомянутые элементы изучаемой системы функционально взаимосвязаны. Их суть раскрывают нижеприведенные определения, сформулированные автором на основе творческого переосмысления идей и подходов корифеев советской горной науки – академиков Л.Д. Шевякова, Н.В. Мельникова, В.В. Ржевского, М.И. Агошкова, О.А. Байконурова, К.Н. Трубецкого, профессоров Е.Ф. Шешко, А.И. Арсентьева и др.

*Эксплуатация месторождения полезных ископаемых – это освоение месторождения посредством подготовки его к разработке, вскрытия, извлечения горных пород из недр Земли различными способами (открытым, подземным, скважинным, подводным и комбинированным) и использования выработанного пространства и отходов производства.*

*Подготовка месторождения полезных ископаемых к разработке – это выполнение комплекса работ по очистке поверхности от естественных, искусственных преград и осушению карьерного (шахтного) поля.*

*Вскрытие месторождения полезных ископаемых – это обеспечение транспортного доступа от поверхности Земли к различным участкам*



*месторождения посредством проходки капитальных горных выработок, создающих возможность проведения подготовительных выработок. При открытом способе разработки к капитальным выработкам относятся вскрывающие наклонные траншеи, подземные выработки и т.д., а к подготовительным – разрезные траншеи, котлованы.*

*Разработка полезных ископаемых – это извлечение горных пород (полезного ископаемого, включая нефть, газ, воды) из недр Земли различными способами (открытым, подземным, скважинным, подводным и комбинированным) после вскрытия месторождения. При открытом способе разработки оно осуществляется проведением разрезных траншей (котлованов) из уже пройденных капитальных выработок и удалением вскрышных пород и выемкой полезного ископаемого.*

*Открытая разработка полезных ископаемых – это извлечение горных пород из недр Земли некоторой заданной совокупностью подготовительных, вскрышных и добычных выработок, проведенных в карьерном поле.*

Четвертая составляющая «эксплуатации месторождения» - «использование выработанного пространства и отходов производства» не требует определения ввиду ясности и четкости поставленных целей.

Если при подземной, скважинной и подводной разработке из недр Земли извлекаются в основном собственно полезные ископаемые, то при открытой разработке в достаточном объеме извлекаются еще вскрышные породы, естественно связанные с первыми и относящиеся к ним.

«Разработка полезных ископаемых» является главным, определяющим элементом системы «эксплуатация месторождения полезных ископаемых», так как он преследует конечную цель производства – получение нужной для общества продукции необходимого количества и качества. Все остальные элементы взаимодействуя с упомянутым, обслуживают его (см. рис. 1.1.).

В свою очередь «разработка полезных ископаемых» может рассматриваться как самостоятельная система следующего нижнего уровня. Это допускает понятие «системы». Как известно, «система (от греческого systema - целое, составленное из частей; соединение) – множество (совокупность) элементов, находящихся в отношениях и связях друг с другом, которое образует определенную целостность, единство. Поскольку понятие системы имеет чрезвычайно широкую область применения (практически каждый объект может быть рассмотрен как система), постольку его достаточно полное понимание предполагает построение семейства соответствующих определений – как содержательных, так и формальных. Лишь в рамках такого семейства определений удастся выразить основные системные принципы: целостности, структурности, взаимозависимости системы и среды, иерархичности, множественности описания каждой системы и др.»

Термин «технология» в общем случае обозначает совокупность приемов и способов получения, обработки или переработки сырья, материалов, полуфабрикатов или изделий, осуществляемых в различных отраслях промышленности и техники. Технология горная – совокупность приемов и способов изменения природного состояния недр Земли с целью получения минеральных продуктов или использования выработанного пространств.

Технология открытой разработки месторождения – это совокупность способов и

приемов механизированного осуществления взаимосвязанных процессов горных работ, основанная на фундаментальных знаниях закономерностей разработки и возможностей технических средств.

Технология вскрышных и добычных работ совокупность способов и приемов выемки, погрузки и перемещения вскрышных пород и полезного ископаемого из карьера к пункту назначения.

### 1.1.2. Системы открытой разработки полезных ископаемых

В теории и практике открытой разработки месторождений вследствие необоснованного принятия в качестве определяющих признаков различных характеристик, несоответствующих номенклатуре составляющих элементов понятие «система разработки полезных ископаемых» трактуется по разному. Оно не соответствует общепринятому понятию «система». Принимая во внимание это, и опираясь на сформулированное выше определение открытой разработки полезных ископаемых и общепринятое понятие «система», можно дать следующее аргументированное определение системы открытой разработки.

*Система открытой разработки полезных ископаемых – это совокупность взаимозависимых и взаимосвязанных между собой подготовительных, вскрышных и добычных выработок в карьерном поле, предназначенных для извлечения полезных ископаемых из недр Земли (рис.1.2).*



Рис. 1.2. Структура системы «разработка полезных ископаемых»

Указанные выработки, т.е. разрезные траншеи (котлованы), вскрышные и добычные уступы, находятся в постоянном движении пока не достигнут своего предельного (или промежуточного) положения, предусмотренного проектом разработки месторождения. Следовательно, и система разработки является подвижным, динамичным объектом карьера.

Исключение из определения системы разработки выражения «порядок и последовательность выполнения горных работ», которое обычно ассоциируется с технологией горных работ, способствует разграничению понятий «система разработки» и «технология горных работ». Поскольку подготовительные, вскрышные и добычные выработки являются оболочкой горных работ, а последние осуществляются посредством горных технологий, то становится очевидной грань между системой разработки и технологией горных работ.

В предлагаемой формулировке системы открытой разработки полезных ископаемых полностью раскрывается суть изучаемого понятия открытых горных

работ, соблюдаются все основные системные принципы: целостности, иерархичности, структурности, взаимозависимости элементов системы. Следовательно, данное определение находится в полном соответствии с общепринятым понятием «система».

Классификация систем открытой разработки полезных ископаемых должна базироваться на учете приведенных выше свойств. В качестве определяющего признака может быть принято направление подвигания горных работ, положенное В.В.Ржевским в основу классификации систем открытой разработки (табл. 1.1).

Таблица 1.1

Классификация систем открытой разработки по В.В.Ржевскому

Индекс группы	Группа систем	Индекс подгруппы	Подгруппа систем	Индекс системы	Система разработки
С	Сплошные	СД	Сплошные продольные	СДО	Сплошная продольная однобортовая
				СДД	То же, двухбортовая
		СП	Сплошные поперечные	СПО	Сплошная поперечная однобортовая
				СПД	То же, двухбортовая
		СВ	Сплошные веерные	СВЦ	Сплошная веерная центральная
		СВР	То же, рассредоточенная		
		СК	Сплошные кольцевые	СКЦ	Сплошная кольцевая центральная
				СКП	То же, периферийная
у	Углубочные	УД	Углубочные продольные	УДО	Углубочная продольная однобортовая
				удд	То же, двухбортовая
		УП	Углубочные поперечные	УПО	Углубочная поперечная однобортовая
				УПД	То же, двухбортовая
		УВ	Углубочные веерные	УВР	Углубочная веерная рассредоточенная
		УК	Углубочные кольцевые	УКЦ	Углубочная кольцевая центральная
УС	Смешанные (углубочно-сплошные)	–	То же, в различных сочетаниях		

*Примечание.* К наименованию системы добавляется: «с внешними или внутренними отвалами».

Таким образом, по горно-геологическим условиям залегания полезных ископаемых и общему характеру перемещения заданной совокупности

подготовительных, вскрышных и добычных выработок в карьерном поле можно выделить только три системы открытой разработки: *сплошную, углубочную и комбинированную*. Эти системы по направлению подвигания фронта рабочих уступов относительно осей и контура карьерного поля в соответствии с классификацией акад. В.В. Ржевского могут далее подразделяться на подсистемы: продольные, поперечные, веерные, кольцевые, дополнительно еще на однобортные, двухбортные и т.д.

На основе изложенной концепции предложена новая классификация систем открытой разработки полезных ископаемых (табл.1.2), которая по форме и структуре выгодно отличается от классификации акад. В.В.Ржевского (см.табл.1.1): более компактна, конкретна и адресна.

Система разработки характеризуется элементами, параметрами и показателями (рис.1.3). Элементы системы, как показано выше, представлены разрезной траншеей (котлованом), вскрышными и добычными уступами.

Основными параметрами элементов системы разработки являются: высота уступа, ширина разрезной траншеи (размеры котлована), углы откосов рабочих уступов, ширина заходки, ширина рабочей площадки, длина экскаваторного блока, длина фронта добычных и вскрышных блоков на уступе, число рабочих уступов, высота и ширина рабочей зоны, угол откоса рабочего борта карьера, протяженность рабочей зоны с видами пород.

Таблица 1.2.

Классификация систем открытой разработки по Б.Р. Ракишеву

Системы разработки	Подсистемы разработки
Сплошная	Сплошная продольная однобортная или двухбортная Сплошная поперечная однобортная или двухбортная Сплошная веерная центральная или рассредоточенная Сплошная кольцевая центральная или периферийная
Углубочная	Углубочная продольная однобортная или двухбортная Углубочная поперечная однобортная или двухбортная Углубочная веерная рассредоточенная Углубочная кольцевая центральная
Комбинированная	То же, в различных сочетаниях

Основные показатели системы разработки: скорость подвигания забоев, скорость подвигания фронта уступа, скорость углубки дна карьера, продолжительность подготовки нового нижележащего горизонта; объем пород на каждом блоке, на каждом уступе, в рабочей зоне; количество вскрытых и готовых к выемке запасов на каждом блоке, на каждом уступе, в рабочей зоне; эксплуатационные потери и разубоживание руды.

Системы разработки предопределяются заданными конкретными горно-геологическими условиями залегания полезных ископаемых и характером развития горных выработок в карьерном поле. Подсистемы разработки назначаются исходя из

формы, параметров залегания полезных ископаемых, физико-технических свойств пород, требуемого качества товарной продукции и экономических показателей работы предприятия.



Рис. 1.3. Характеристики системы открытой разработки

Обоснование подсистем разработки предусматривает установление основных параметров их элементов в зависимости от перечисленных выше природных и технологических факторов во взаимоувязке с рабочими параметрами и техническими характеристиками принимаемого комплекса горного и транспортного оборудования. Выбранная подсистема должна обеспечивать для конкретных условий максимально возможную по природным и техническим условиям производственную мощность карьера по полезному ископаемому при минимальных затратах на выполнение всех видов основных и вспомогательных работ, безопасную, ритмичную, экономичную и экологичную эксплуатацию месторождения с полным извлечением всех запасов из недр, полезных компонентов из руды, рациональное использование выработанного пространства и отходов производства.

Контрольные вопросы:

1. Опишите структуру системы «эксплуатации месторождения полезных ископаемых».
2. Сформулируйте определения «подготовка месторождения к разработке», «вскрытие месторождения», «разработка полезных ископаемых»
3. Сформулируйте определение «технология открытой разработки месторождения».
4. Сформулируйте определение «система открытой разработки полезных ископаемых».
5. Какой определяющий признак положен в основу классификации системы открытой разработки академиком В.В. Ржевским?
6. В чем отличие классификации системы открытой разработки Б.Р. Ракишева от классификации В.В. Ржевского?
7. Перечислите основные параметры элементов систем разработки.
8. Перечислите показатели системы разработки.

### 1.1.3. Технологические процессы открытых горных работ

Извлечение горных пород из недр Земли открытым способом заключается в выемке, перемещении и складировании или отгрузке полезных ископаемых и

вскрышных пород. Соответственно весь комплекс горных работ подразделяется на связанные между собой основные производственные (технологические) процессы: подготовку пород к выемке, выемочно-погрузочные работы, транспортирование (перемещение) горной массы, усреднение и стабилизация качества полезных ископаемых, складирование (отвалообразование) пустых пород, складирование полезных ископаемых или отгрузку. Структура технологических процессов представлена на рис. 1.4.



Рис. 1.4. Структура процессов открытых горных работ

Каждому основному производственному процессу соответствуют вспомогательные работы, которые позволяют планомерно осуществлять основной процесс или облегчают его.

*Подготовка полускальных и скальных пород к выемке* на карьерах осуществляется исключительно буровзрывным способом. Выполнение необходимых технических требований к результатам взрыва обеспечивается правильным выбором метода, параметров, порядка взрывания и организации взрывных работ, т.е. рациональной технологией взрывных работ. Ввиду исключительной важности взрывные технологии подготовки пород к выемке подробно рассматриваются в самостоятельной дисциплине «Буро-взрывные работы».

*Выемка и погрузка горных пород*, как правило, производятся одной машиной или одним комплексом машин. В практике открытых горных работ используют различные виды выемочного оборудования с широким диапазоном технологических параметров. При любой выемочно-погрузочной машине выемка мягких, сыпучих и плотных пород обычно производится непосредственно из массива, а выемка разрушенных (взорванных) пород – из развала или разрыхленного слоя.

Выемочно-погрузочное оборудование по принципу действия разделяется на *машины непрерывного действия* (многоковшовые роторные, цепные, фрезерные экскаваторы, погрузочные машины непрерывного действия, комбайны) и *циклического действия* (однокоршковые экскаваторы, колесные и гусеничные погрузчики, кабельные экскаваторы, драглайны, скреперы и бульдозеры).

По отношению к средствам транспорта машины могут быть разделены на

выемочно-погрузочные, которые предназначены для выемки и погрузки горной массы в средства транспорта в забое (роторные и цепные экскаваторы, механические лопаты, бурошнековые установки, башенные экскаваторы комбайны). Экскавационные машины предназначены для отработки забоя, перемещения горной массы в ковше на фиксированное конструкцией машины расстояние и разгрузки в отвал (драглайны). Выемочно-транспортирующие машины предназначены для выемки горной массы и транспортирования ее на экономически целесообразные расстояния (колесные погрузчики, скреперы и бульдозеры). Все эти машины изучаются в дисциплине «Горные машины».

Для перевозки карьерных грузов используются почти все известные виды транспорта:

непрерывного действия (конвейерный, трубопроводный, подвесные канатные дороги);

циклического действия (железнодорожный, автомобильный, скиповый, гравитационный, грузоподъемные устройства).

Транспортные машины изучаются в дисциплине «Горно-транспортные машины»

*Транспортирование горной массы* на карьерах в большинстве случаев производится железнодорожным, автомобильным, конвейерным, скиповым транспортом и их сочетанием.

*Усреднение и стабилизация качества добытого полезного ископаемого* достигается проведением комплекса мероприятий, называемого усреднением. Усреднение качества производится в карьере, на рудоподготовительных фабриках и перерабатывающих предприятиях.

*Складирование пустых пород (некондиционных руд)* в отвалы является завершающим звеном технологических процессов. Строительство отвала включает создание первоначального фронта отвальных работ (на длину тупика), укладку железнодорожных путей, монтаж контактной сети и линий электропередач.

#### **1.1.4. Технология открытой эксплуатации месторождения полезных ископаемых**

Структуру технологии эксплуатации месторождения полезных ископаемых можно представить в виде, приведенном на рис.1.5.

*Технология подготовки месторождения к эксплуатации* заключается в способах и приемах осуществления вырубке леса и кустарника, удаления слоя торфа (задерживающего воду), корчевки пней, осушения болот и озер, отвода в новые русла рек и ручьев, пересекающих карьерное поле или протекающих в непосредственной близости от него, переноса дорог, силовых и осветительных линий, сноса зданий, сооружений, осушения месторождения и др.

*Технологией вскрытия месторождения* предусматриваются способы проходки капитальных горных выработок, включая средства механизации и проведение проходческих работ. Они реализуются технологией проходки подземных и наземных (открытых) выработок.

Выбор способа вскрытия месторождения является важнейшей частью проектирования открытых разработок и зависит от многих факторов, главнейшими

из которых являются рельеф местности, геологические, гидрогеологические условия, система разработки, производительность карьера по основному и попутным полезным ископаемым и по вскрыше.

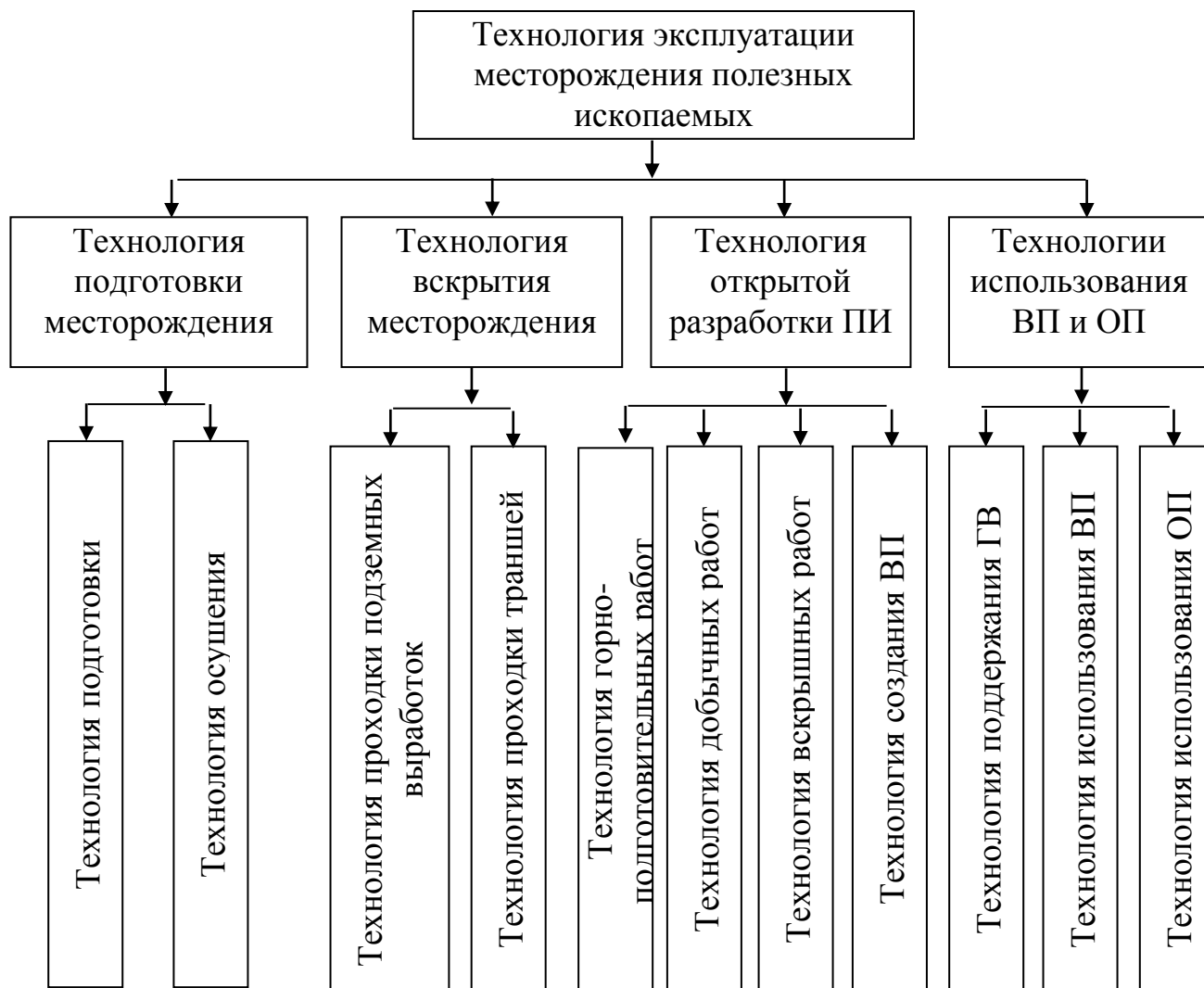


Рис. 1.5. Структура технологии открытой эксплуатации месторождения полезных ископаемых

Вскрытие карьерного поля осуществляется капитальными открытыми (траншеями) или подземными горными выработками, по которым обеспечивается грузотранспортная связь рабочей зоны карьера с пунктами приема горной массы в течение всего периода отработки месторождения или этапа до его реконструкции.

*Технология открытой разработки полезных ископаемых*, состоящая из технологий горно-подготовительных, добычных, вскрышных работ и создания выработанного пространства (см.рис. 1.5), рассматривает принципы взаимного влияния, наилучшего сочетания и эффективного выполнения технологических процессов в совокупности, приемы и способы управления развитием добычных и вскрышных работ в карьерном пространстве во времени с созданием рационального текущего объема выработанного пространства. Таким образом, технология открытой разработки полезных ископаемых понятие более широкое, чем простая совокупность технологических процессов горных работ.



Технологии использования выработанного пространства (ВП) и отходов производства (ОП) предусматривают совокупность приемов и способов поддержания горных выработок (ГВ) – капитальных траншей, транспортных и предохранительных берм, откосов уступов и бортов карьера, путей и способов использования выработанного пространства, приемов и способов использования отходов производства.

Контрольные вопросы:

1. Перечислите основные технологические процессы ОГР.
2. Как осуществляются основные технологические процессы ОГР?
3. В чем заключается технологический смысл основных процессов ОГР?
4. Что такое технология открытой эксплуатации месторождения?
5. В чем заключается суть элементов технологии эксплуатации месторождения?

### 1.1.5. Технологии вскрышных и добычных работ

Технологии вскрышных и добычных работ представляют собой совокупность способов и приемов выемки, погрузки и перемещения вскрышных пород и полезного ископаемого из забоев к пункту их назначения. Пунктами назначения (приема) грузопотоков являются внутренние, внешние отвалы, различные внутрикарьерные и поверхностные перегрузочные склады (пункты) горных пород (руды и вскрыши).

При наличии условий для формирования внутренних отвалов перемещение вскрышных пород в выработанное карьерное пространство осуществляется мощными мехлопатами и драглайнами. При незначительном удалении пункта приема от забоя транспортировка горных пород выполняется выемочно-погрузочными машинами: скреперами и одноковшовыми погрузчиками. Во всех остальных случаях для перемещения горных пород (руды и вскрыши) используют транспортные средства.

Технология вскрышных и добычных (открытых горных) работ (ОГР) состоит из двух элементов, ее структурная схема представлена на рис.1.6.



Рис.1.6. Элементы технологий ОГР

Определяющие признаки этих элементов должны быть положены в основу классификации технологий ОГР. К ним относятся способ перемещения горных

пород и непрерывность процессов выемки, погрузки и транспортирования горных пород. Структурная схема технологий ОГР приведена на рис.1.7.



Рис.1.7 Признаки технологий открытых горных работ

По способу перемещения вскрышных пород и полезного ископаемого к пункту назначения технология открытых горных работ может подразделяться на бестранспортную, транспортную, специфическую и комбинированную (табл 1.3). Следует заметить, что способ транспортирования вскрышных пород на отвалы акад. Н.В. Мельниковым положен в основу классификации систем открытой разработки полезных ископаемых .

Таблица 1.3.

Классификация технологий открытых горных работ

Признаки	Технология горных работ
Способ перемещения горных пород	Бестранспортная Транспортная Специальная Комбинированная
Непрывность процессов выемки, погрузки и перемещения горных пород	Цикличная Циклично-поточная Поточная

Бестранспортная технология вскрышных работ применяется при разработке неглубоко ( до 50 м ) залегающих пластовых месторождений, когда перевалка вскрышных пород в выработанное пространство реализуется мощными мехлопатами и драглайнами.

Транспортная технология ОГР нашла широкое распространение при разработке мощных пластовых, наклонных, крутых месторождений и распространяющихся на большую глубину жильных, штокообразных рудных залежей.

Специфическая технология ОГР применяется при разработке сложноструктурных многокомпонентных месторождений, россыпей, строительных горных пород.

Классификация систем открытой разработки проф. Е.Ф. Шешко по направлению перемещения вскрышных пород в отвалы (см. табл.) также является

классификацией технологий вскрышных работ, а не системы разработки.

Как видно из данной таблицы, группа систем разработки А с поперечным перемещением породы в отвал представляет собой бестранспортную, группа систем разработки Б с продольным перемещением породы в отвалы – транспортную, а группа систем В- комбинированную технологию вскрышных работ. Эти технологии нашли применение при отработке неглубоко (до 50 м) залегающих угольных пластов, т.е. при сплошной системе разработки полезных ископаемых. При отработке угольного пласта используется сугубо транспортная технология добычных работ.

#### Классификация систем открытой разработки по Е.Ф. Шешко

Группа систем А споперечением перемещением породы в отвал без транспортных средств	Группа систем Б с продольным (фронтальным) перемещением породы в отвалы при помощи транспортных средств	Группа систем В комбинированные
<p>А-1 – с непосредственной перевалкой вскрышных пород</p> <p>А-2 – с кратной экскаваторной перевалкой вскрышных пород</p> <p>А-3 – с забойными отвалообразователями</p> <p>А-0 – с незначительным объемом вскрышных работ, когда способы перемещения породы в отвал не имеют существенного значения</p>	<p>Б-4 – с транспортированием породы на внутренние отвалы на сравнительно короткие расстояния по путям с благоприятным профилем</p> <p>Б-5 – с транспортированием породы на внешние отвалы на более значительное расстояние обычно по путям с неблагоприятным профилем</p> <p>Б-6 – с транспортированием породы частично на внутренние и частично на внешние отвалы</p>	<p>В-7 – с частичным транспортированием породы на внутренние или внешние отвалы</p> <p>В-8 – с частичным бестранспортным перемещением породы на внутренние отвалы</p>

При разработке мощных пластовых, наклонных и крутых месторождений и распространяющихся на большую глубину жильных, штокообразных рудных залежей перемещение вскрышных пород на отвалы и полезного ископаемого к пункту назначения осуществляется транспортными машинами. Следовательно, все технологии горных работ при углубочной системе разработки месторождений полезных ископаемых являются транспортными.

Следует подчеркнуть, что классификации систем открытой разработки проф. Е.Ф. Шешко и акад. Н.В. Мельникова (на самом деле классификации технологий вскрышных работ) сыграли неоценимую роль в создании новых технологий и развитии открытых горных работ в целом. Они способствовали обоснованию параметров технологий горных работ при различных системах разработки полезных ископаемых, обеспечивающих рациональное освоение недр с наилучшими технико-экономическими показателями.

По непрерывности процессов выемки, погрузки и перемещения вскрышных пород и полезного ископаемого технология открытых горных работ подразделяется на цикличную, циклично-поточную и поточную (см.табл.1,3 рис.1.8.).

При циклической технологии как выемочно-погрузочные, так и транспортные работы осуществляются техникой циклического действия (ПМ ЦД и ТМ ЦД). При циклично-поточной технологии выемочно-погрузочные работы выполняются техникой циклического действия (ПМ ЦД), а транспортные работы – техникой непрерывного действия (ТМ НД) или выемочно-погрузочные работы осуществляются техникой непрерывного действия (ПМ НД) (где ПМ- погрузочные машины, ЦД- циклического действия, ТМ- транспортные машины, НД- непрерывного действия). а транспортные работы – техникой циклического действия (ТМ ЦД). При поточной технологии как выемочно-погрузочные, так и транспортные работы выполняются техникой непрерывного действия (ПМ НД и ТМ НД)

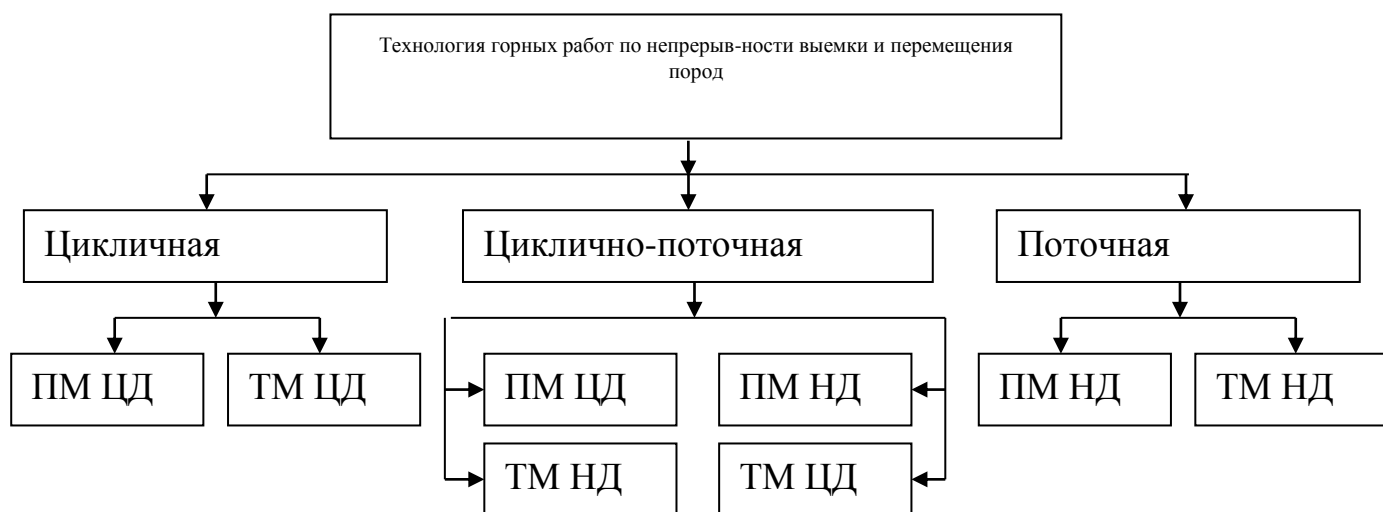


Рис. 1.8. Технологии открытых горных работ

К наиболее высокому уровню способа производства относится поточная технология разработки полезного ископаемого и вскрышных пород, в том числе с перевалкой последних в выработанное пространство. Эта технология реализуется с использованием выемочно-погрузочной техники непрерывного действия (роторные, многочерковые экскаваторы, гидромониторы, драги) в сочетании с транспортными средствами аналогичного действия (конвейеры, трубопроводы). Она характеризуется выполнением всех процессов в одном темпе, неразрывностью общего процесса разработки и равномерностью его реализации.

Следующий уровень производства представлен циклично-поточной технологией горных работ. В этой технологии выемочно-погрузочные работы осуществляются техникой циклического действия (одноковшовые экскаваторы, карьерные погрузчики, бульдозеры, скреперы), а транспортирование горной массы после ее обработки на дробильных или грохотильных установках – машинами непрерывного действия (конвейеры). Или наоборот выемка и погрузка производится машинами непрерывного действия (роторный экскаватор), а транспортирование – средствами прерывного действия (ж.д. транспорт). Эта технология достаточно эффективна и

более перспективна.

Распространенной является цикличная технология горных работ. Здесь выемочно-погрузочные работы выполняются оборудованием циклического действия (одноковшовые экскаваторы, карьерные погрузки, бульдозеры, скреперы), в качестве транспортных средств используются также машины циклического действия (ж.д. транспорт, автотранспорт, скипы, грузоподъемники).

Контрольные вопросы:

1. Какова роль классификации систем открытой разработки Е.Ф. Шешко в раскрытии сути технологий вскрышных работ?
2. Охарактеризуйте схемы технологий вскрышных работ при сплошной системе разработки.
3. Охарактеризуйте схемы технологий вскрышных и добычных работ при углубочной системе разработки.
4. Какова роль классификации систем открытой разработки Н.В. Мельникова в раскрытии сути технологий вскрышных работ?
5. Перечислите и охарактеризуйте уровни технологии добычных и вскрышных работ по непрерывности выемки и перемещения пород.

#### **1.1.6. Технологии выемочно-погрузочных работ**

*Выемка и погрузка горных пород*, как правило, производятся одной машиной или одним комплексом машин. В практике открытых горных работ используют различные виды выемочного оборудования с широким диапазоном технологических параметров. При любой выемочно-погрузочной машине выемка мягких, сыпучих и плотных пород обычно производится непосредственно из массива, а выемка разрушенных (взорванных) пород – из развала или разрыхленного слоя. Часть горных пород в массиве или развале, являющаяся объектом выемки, называется забоем.

Забои всех типов по структуре могут быть однородными (простыми), если в их пределах породы имеют сравнительно одинаковые свойства, и разнородными (сложными), если в их пределах перемежаются вскрышные породы с существенно разными свойствами, вскрышные породы с полезными ископаемым или полезные ископаемые разных типов и сортов.

При сложном строении залежи структура забоя зависит от формы контактных поверхностей между полезными ископаемыми и вмещающими породами в массиве или развале и расположения относительно забоя различных типов ископаемого.

В простых забоях производится валовая (сплошная) выемка пород. В сложных забоях выемка вскрышных пород с различными свойствами также обычно валовая, а выемка полезного ископаемого и вскрышных пород или различных сортов полезного ископаемого производится чаще всего отдельно (раздельная выемка).

В технологическом плане выемка пород любого типа осуществляется послойно. Толщина каждого слоя выемки  $t$  (рис.1.9) определяется глубиной внедрения в забой рабочих органов выемочных машин и обычно измеряется десятками сантиметров. Такие слои называются слоями выемки. В пределах слоя выемки высотой  $h_c$  ( $h_c \leq h_y$ )

(см.рис. 1.9, *в*) порода извлекается стружками, максимальная ширина  $b$  которых зависит от ширины режущего рабочего органа выемочной машины (ковша экскаватора, лемеха бульдозера и др.). При разработке слоя выемки забой любого типа перемещается в нормальном к нему направлении, фронтальный и торцевой забои смещаются в плане на толщину слоя (стружки) (см.рис. 1.9, *а, в*), в забой-площадка – вниз (см.рис. 1.9, *б*).

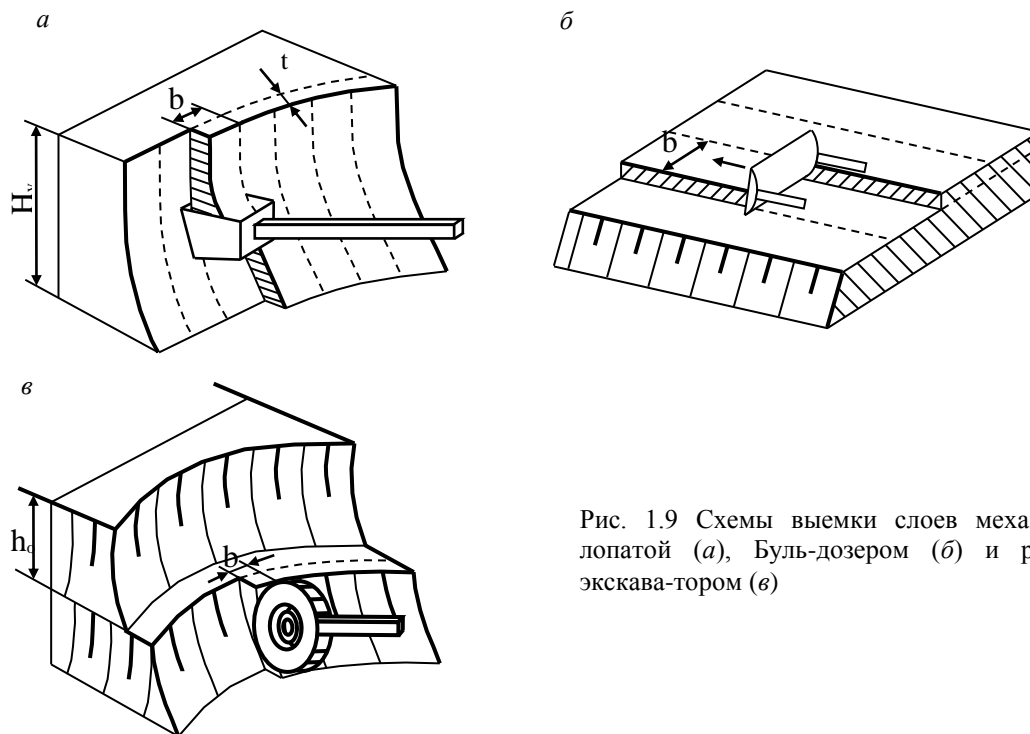


Рис. 1.9 Схемы выемки слоев механической лопатой (*а*), Буль-дозером (*б*) и роторным экскаватором (*в*)

Выборочная выемка отдельных участков разнородных заходов производится продольным (фронтальным) забоем или комбинацией торцевого и продольного забоев, а обособленная выемка и погрузка осуществляется только по ширине забоя или как по высоте, так и по ширине забоя.

При отработке сложноструктурных забоев применяются раздельное черпание, управляемое обрушение или их комбинация. Раздельное черпание достигается регулированием толщины стружки и степени наполнения ковша. Управляемое обрушение производится подработкой нижней части забоя в порядке, зависящем от расположения полезного ископаемого (рис. 1.10).

При этом в нижней части забоя создают лоткообразные выемки, в которые обрушают горную массу из верхней части забоя, отгружают ее и затем отработывают выступы между выемками (рис. 1.10, *а*). При использовании гидравлических и роторных экскаваторов достигается относительно чистая выемка каждого разнородного слоя (рис. 1.10, *б*).

По взаимному расположению забоя и горизонта установки экскаватора различают *способы выемки* верхним черпанием (забой расположен выше горизонта установки машины), нижним черпанием, смешанным (нижним и верхним) черпанием. Аналогично различают и *способы погрузки*: нижнюю, верхнюю и смешанную (рис. 1.11). Смешанная погрузка одновременно или поочередно

включает нижнюю и верхнюю погрузку на промежуточный транспортный горизонт.

При любом способе погрузки выемка (копание) породы производится последовательным отделением стружек в слое выемки. Процесс копания включает

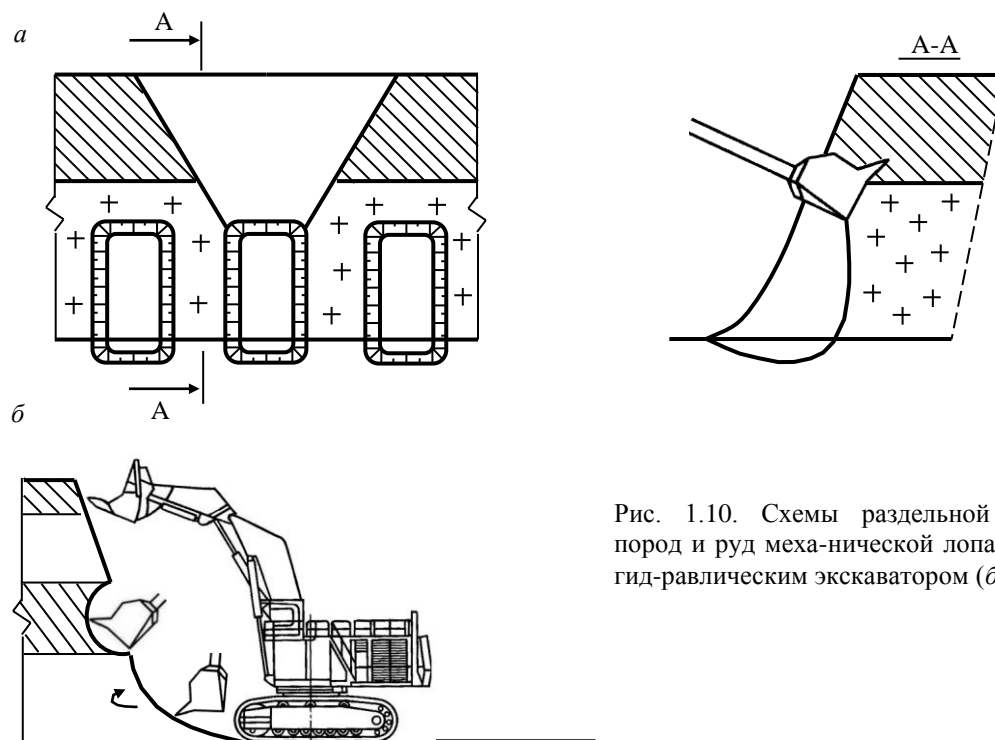


Рис. 1.10. Схемы раздельной выемки пород и руд механической лопатой (а) и гидравлическим экскаватором (б)

резание (скол) стружки и перемещение срезанной породы по поверхности экскавирующего органа (ковша, ножа и др.). Расчетная площадь поперечного сечения стружки  $F_p = t_p b_c$  ( $t_p$  – расчетная толщина стружки (глубина внедрения экскавирующего органа);  $b_c$  – ширина стружки понизу).

Форма поперечного сечения стружек (тел выкола) и их фактические размеры зависят от схемы копания (рис. 1.11), типа и структуры экскавируемых пород.

Процесс копания характеризуется величиной удельного сопротивления

$$k_F = P_k / F_\phi \leq P_k / b_i t_p, \quad (1.1)$$

где  $P_k$  – касательная сила сопротивления породы копанию, Н. При выемке механической лопатой рыхлых сухих песков  $k_F = 0,16 \div 0,25 \text{ Н/см}^2$ , тяжелых влажных глин  $k_F = 2 \div 3 \text{ Н/см}^2$ , полускальных пород  $k_F = 10 \text{ Н/см}^2$  и более.

Каждая модель выемочной машины характеризуется расчетным (номинальным) усилием копания  $P_n$ , а следовательно, и номинальными размерами стружек при необходимом усилии копания  $P_k \leq P_n$ .

Наиболее типична для карьеров выемка взорванных пород. Забоем в этом случае является поверхность развала. Требуемое усилие экскаватора зависят в первую очередь от степени связности и кусковатости взорванной породы, а также от плотности и прочности породы в куске. С уменьшением коэффициента разрыхления  $k_p$  от 1,4-1,5 до 1,05  $k_F$  увеличивается с 0,5-1 до 7-9  $\text{Н/см}^2$ .

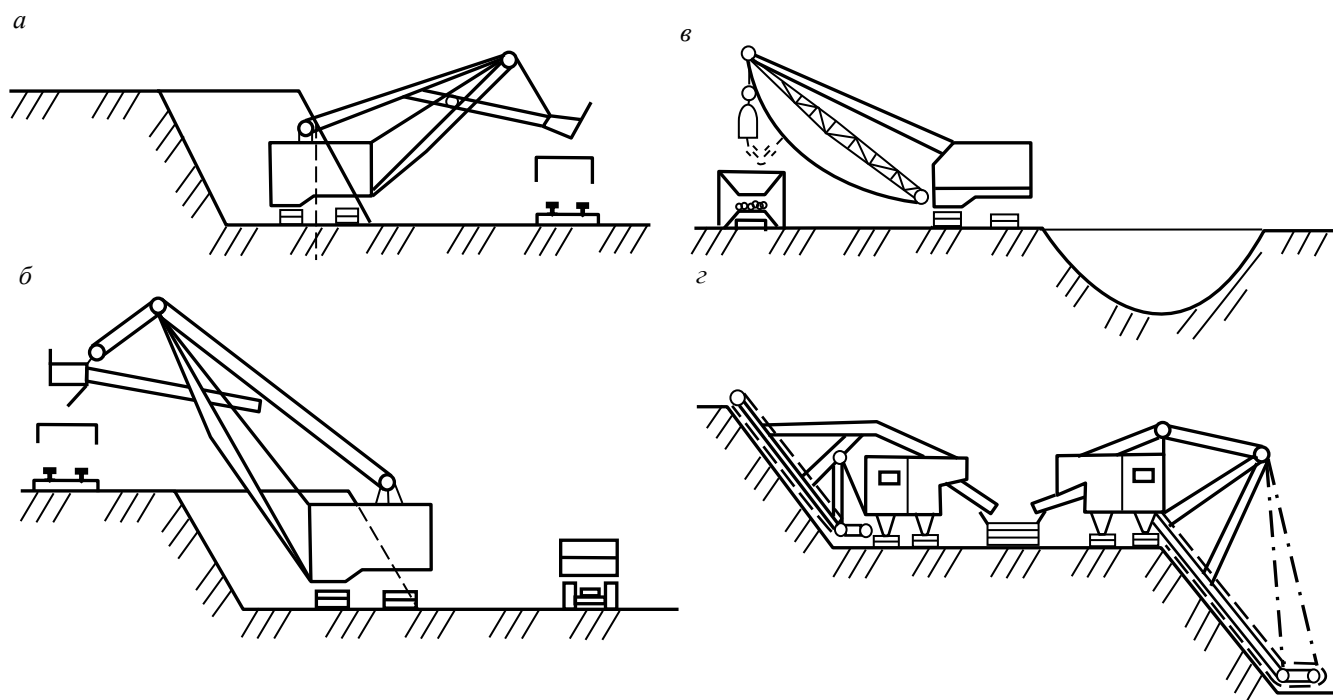


Рис. 1.11. Схемы способов выемки и погрузки:

*a* – верхнее черпание и нижняя погрузка; *б* – верхнее черпание и погрузка;  
*в* – нижнее черпание и погрузка; *г* – смешанная схема

Черпание в нижней части развала сопровождается периодическим обрушением породы из средней и верхней частей забоя, что ведет к созданию навала хорошо разрыхленной породы ( $k_p=1,4\div 1,6$ ) в нижней части забоя. Это позволяет увеличить глубину черпания, а следовательно, сократить его высоту и продолжительность.

Колесные скреперы в процессе работы совершают выемку горной массы, ее перемещение и разгрузку на отвале или в транспортные сосуды; в последнем случае необходимы специальные бункера.

При подходе скрепера к забою ковш опускается, а передняя его заслонка поднимается. При движении по забою скребок срезает слой (стружку) породы толщиной  $t$ . В мягких и песчаных породах  $t = 20\div 30$  см, в плотных и разрушенных породах  $t = 10\sim 15$  см. От величины  $t$  зависят длительность и путь загрузки скрепера.

Степень наполнения ковша зависит от влажности пород. При выемке сухих песчаных пород полного наполнения ковша не происходит. Ковш наполняется «с шапкой» при выемке супесчаных и суглинистых пород естественной влажности (соответственно 4-12 и 8-18%). С дальнейшим увеличением влажности глинистых пород резко уменьшается их несущая способность. Так как удельное давление скрепера равно  $(1,15\div 1,2) P$  ( $P$  – давление воздуха в пневматических шинах), по условиям проходимости скрепера невозможна разработка глинистых пород влажностью более 24-27% без предварительного осушения.

Скреперными забоями являются площадка, продольный откос или торец уступа (см. рис. 1.12). В первом случае выемка породы производится горизонтальными слоями, а в остальных – наклонными слоями.



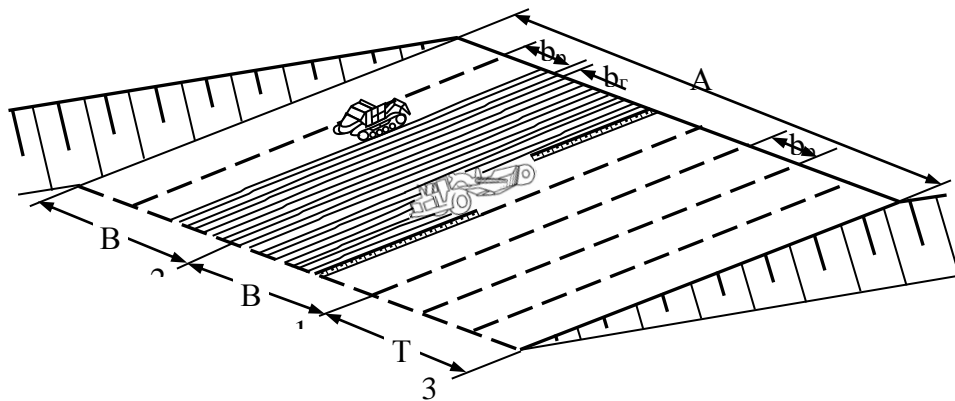


Рис. 1.12. Торцовый скреперный забой:  
1, 2, 3 – полосы скреперования, рыхления и транспортная

Забоями бульдозера, как и колесного скрепера, могут являться площадка, продольный и торцовый откосы уступа или развала (см. рис. 1.12).

Цикл работы бульдозера состоит из зарезки горизонтального или наклонного слоя выемки, набора призмы волочения, перемещения последней и разгрузки.

Во время движения неповоротного бульдозера с заглубленным лемехом тяговым усилием  $P_m$  преодолеваются сопротивления: перемещению самого бульдозера  $W_c$ , резанию породы лемехом (горизонтальная составляющая  $P_L$  суммарной реакции – породы  $P$ ), – перемещению породной призмы волочения  $W_{п.в.}$ , подъему породы вверх по лемеху  $W_в$ , от уклона  $W_t$  (см. рис. 1.13).

Для полного использования тягового усилия бульдозера в течение всего периода зарезки целесообразно постепенно уменьшить сопротивление  $P_1$ , что достигается клиновой зарезкой (рис. 1.14, а), когда толщина стружки уменьшается по мере накопления породы перед лемехом. При разработке плотных пород целесообразна гребенчатая зарезка с многократным заглублением лемеха (рис. 1.14, б). В легких связных и песчаных породах используется ленточная зарезка (рис. 1.14, в).

Погрузчиками выемка мягких пород производится непосредственно из массива, механически разрушенных пород или взорванных пород из развала. При выемке скальных пород используются специальные усиленные ковши уменьшенной вместимости и выемочные подхваты.

Выемка породы осуществляется за счет напорного усилия, поворота ковша и подъема стрелы погрузчика. Различаются способы выемки: отдельный, совмещенный, экскавационный и послойный (рис. 1.15).

При отдельном способе, применяемом для экскавации сыпучих пород малой плотности из развала, выемка производится за три последовательные операции. Сначала осуществляется внедрение ковша по подошве забоя в породу до упора задней стенкой (рис. 1.15, а, 1) при поступательном движении погрузчика со скоростью 0,6-1,1 м/с. Далее ковш поворачивается на полный угол запрокидывания (рис. 1.15, а, 2) без продвижения погрузчика.

Третья операция заключается в подъеме наполненного ковша (рис. 1.15, а 3) в транспортное положение (на высоту 0,3-0,4 м), после чего погрузчик задним ходом

отъезжает от забоя.

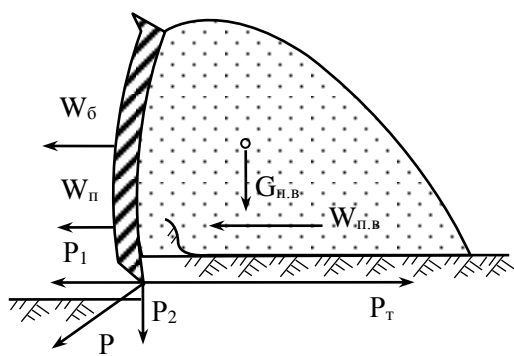


Рис. 1.13. Схема действия сил при выемке бульдозером

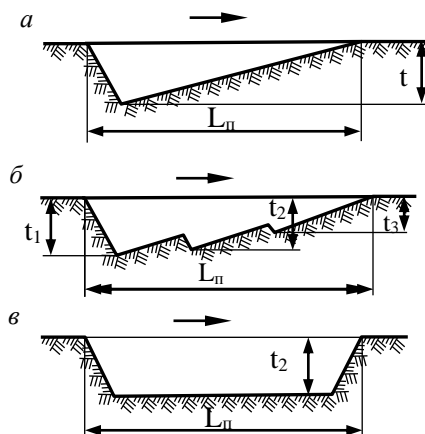


Рис. 1.14. Способы формирования слоя выемки (зарезки) бульдозером

С увеличением трудности экскавации пород применяется экскавационный способ выемки, при котором совмещаются внедрение в породу (на глубину  $0,3l_k$ ) ковша и его подъем (рис. 1.15, в) за счет одновременного подъема стрелы и поступательного движения погрузчика. После вывода режущей кромки ковша из забоя выполняются поворот ковша и отъезд погрузчика от забоя.

Внедрение ковша при выемке связных и среднекусковых взорванных пород производится в стопорном режиме с подъемом передней части погрузчика (рис. 1.15, г) при одновременном покачивании ковша в вертикальной плоскости и постепенном движении погрузчика к забою.

*Способы простой раздельной выемки* разделяются на следующие группы:

способы, связанные с созданием однородных панелей (в общем случае) или непосредственно однородных заходок (при мягких породах);

способы, связанные с созданием однородных заходок по развалу после взрывания разнородных блоков;

способы, связанные с созданием простого забоя в разнородной заходке.

Однородные панели, взрывааемые блоки и заходки при горизонтальном и пологом ( $\alpha \leq 5^\circ$ ) залегании залежей мощностью  $m_n > 2$  м создаются путем выделения подступов по залежи и породному прослою. При маломощных горизонтальных и пологих залежках ( $m_n = 0,5 \div 2$  м) выемку экскаватором в первой заходке ведут с промежуточным штабелированием горной массы, которую отгружают при отработке второй-третьей заходки.

Однородные заходки по развалу создаются после взрывания разнородных и сложноразнородных блоков, если выделить однородные панели, блоки и заходки по целику затруднительно или невозможно; при этом желательно разделение полезного ископаемого и пород в процессе взрыва.

Комбинированные способы, применяемые в забоях со сложной перемежаемостью руды и породы, представляют собой сочетания раздельного черпания с управляемым обрушением или одного из этих способов со способами простой раздельной выемки, а также с выделением разнотипных и разноразносортовых

полезных ископаемых и пустой породы с временным обособленным

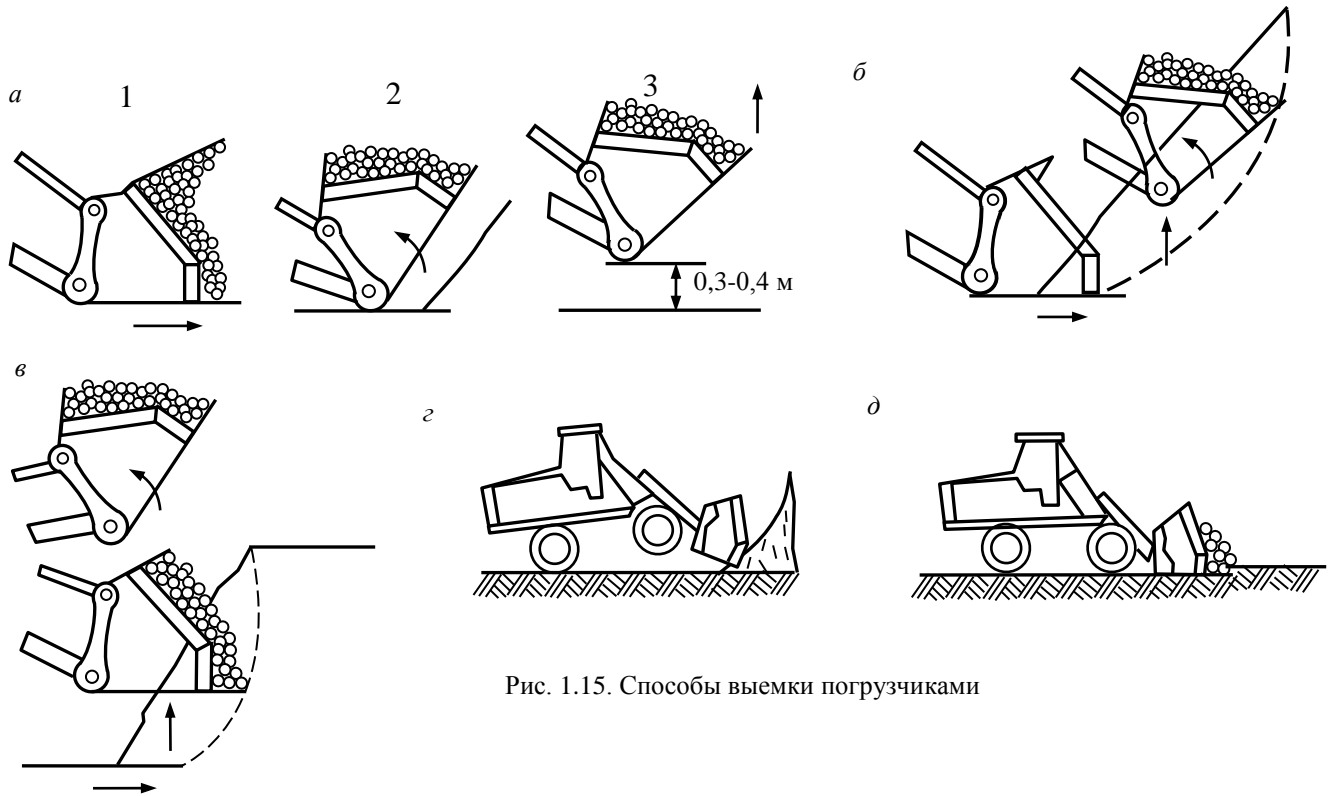


Рис. 1.15. Способы выемки погрузчиками

складированием в виде конусообразных штабелей в призабойном пространстве.

Выемка породы в забоях производится вертикальными или горизонтальными стружками. По виду и последовательности отработки забоя различается выемка вертикальными однорядными (рис. 1.16, *a*) и многорядными стружками (рис. 1.16, *б*), горизонтальными стружками (рис. 1.16, *в*) и комбинированным способом (рис. 1.16, *г, д*).

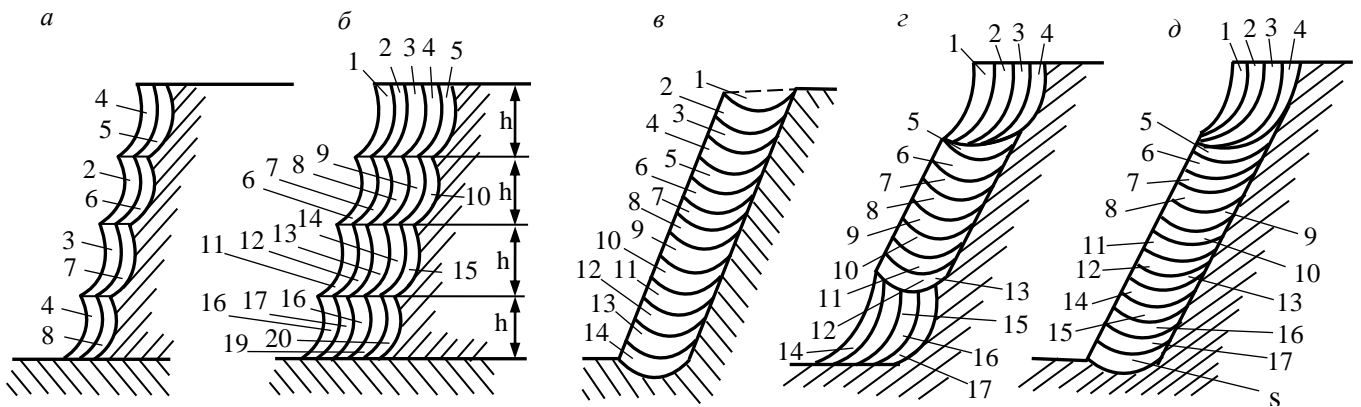


Рис. 1.16. Схемы выемки при верхнем черпании.

Выемка вертикальными стружками по сравнению с горизонтальными обуславливает увеличение высоты разрабатываемого уступа и кусковатости

разрыхленных плотных пород.

В процессе выемочно-погрузочных работ осуществляется *стабилизация качества добытого полезного ископаемого*. Она достигается проведением комплекса мероприятий, называемого усреднением.

В процессе текущего усреднения в карьере выравнивается качество полезного ископаемого, загружаемого в отдельные транспортные сосуды, а также отгружаемого за определенный промежуток времени. Этот промежуток зависит от типа и вместимости усреднительных комплексов, рудоподготовительных фабрик и перерабатывающих предприятий. Процессы усреднения качества различных полезных ископаемых специфичны ввиду различных условий природного размещения компонентов и разных требований к качеству.

Забойное усреднение качества полезного ископаемого осуществляется в основном при отработке добычных забоев со сложным залеганием полезных ископаемых путем применения специальных методов рыхления и экскаваторной сортировки.

При выемке одноковшовыми экскаваторами усреднение осуществляется:

- регулированием толщины и длины стружек (до высоты забоя); при этом рабочий орган экскаватора захватывает одновременно несколько разнородных пропластков (см. рис.1.9);

- попеременной выемкой и погрузкой полезного ископаемого разного качества из отдельных участков забоя (сложная сортировка с усреднением) (см.рис.1.10);

- промежуточным конусованием или штабелированием полезного ископаемого перед погрузкой в транспортные сосуды.

Условия погрузки руды определяет различный объем ее усреднения. Поэтому виды и типоразмеры выемочно-погрузочного оборудования и внутрикарьерного транспорта влияют на изменение качества полезного ископаемого как в отдельных транспортных единицах, так и в общем транспортном потоке ископаемого.

Формирование качества продолжается на усреднительных складах и в бункерах, предназначенных для разделения разнотипного и усреднения однотипного полезного ископаемого, а также для его накопления, хранения и перегрузки из одного вида транспорта в другой.

### **1.1.7. Технологии горно-транспортных работ**

*Транспортирование горной массы* на карьерах в большинстве случаев производится железнодорожным, автомобильным, конвейерным транспортом и их сочетанием.

Технология работы железнодорожного транспорта заключается в перевозке горной массы из забоя к пункту назначения. Порожние составы со станций направляются в забой под погрузку к экскаватору, который к моменту подхода порожняка должен начать выемочно-погрузочный процесс. При движении груженого состава из карьера локомотив находится в голове поезда, при подаче порожнего состава в забой – в конце поезда. Погрузку начинают с последнего вагона с периодической передвижкой состава по сигналу машиниста экскаватора. Разгрузка на отвале начинается с первого вагона поезда.

После отработки очередной заходки экскаваторного блока железнодорожные пути передвигаются. Передвижка пути при разработке скальных пород является многооперационным трудоемким процессом. Процесс передвижки пути с разборкой заключается в планировке трассы, разборке звеньев пути и последовательном их перемещении железнодорожным краном на новую трассу, соединении звеньев, рихтовке по оси пути и выравнивании пути в горизонтальной плоскости. Затем переносятся опоры контактной сети и монтируются сама сеть.

Технология работы автомобильного транспорта на карьере состоит в перевозке из карьера вскрыши, некондиционных руд на отвалы, полезного ископаемого – на склад или к бункерам обогатительной фабрики по карьерным автодорогам. При широкой рабочей площадке или заходке автосамосвал подается под погрузку к экскаватору, совершая петлевой разворот; в стесненных условиях, при ограниченной рабочей площадке и узкой заходке и несовпадении направления движения порожнего самосвала и экскаваторной заходки автосамосвал выполняет петлевой или тупиковый разворот внутри заходки, а при совпадении указанного направления он подается задним ходом после тупикового разворота внутри заходки.

Эффективность работы автотранспорта на карьере зависит от состояния автодорог. Их качество достигается путем подбора соответствующего дорожного покрытия, планировкой временных дорог в карьере, регулярным удалением с поверхности дорог осыпавшихся кусков породы, поливом дорог растворами для подавления пыли в летнее время и посыпанием песком поверхности дороги во время гололеда.

Технология конвейерного перемещения заключается в том, что горная масса от экскаваторов забойными конвейерами подается на сборочный конвейер, который транспортирует ее непосредственно до отвальных конвейеров или склада полезного ископаемого. Для уменьшения передвижений забойных конвейеров используют перегружатели между экскаваторами и забойными конвейерами. В этом случае при одном положении забойного конвейера экскаватор может обработать несколько заходов без остановки для передвижения забойного конвейера.

При внешних отвалах порода со сборочного конвейера подается на конвейерный подъемник, расположенный во внутренней или внешней траншее, а далее магистральным конвейером доставляется до отвала. Конвейерный подъемник полезного ископаемого может располагаться вместе с породным или в специальной траншее. Магистральным конвейером полезное ископаемое доставляется на обогатительную фабрику, к бункерам погрузочных станций железной дороги или непосредственно потребителю.

Перемещение забойных и отвальных конвейерных линий осуществляется турнодозером. Он представляет собой бульдозер, оборудованный роликовым механизмом, который зажимает закрепленный на шпалах под конвейерным ставом рельс и перемещает его во время продольного хода бульдозера на 0,5-2м. Передвижение конвейерной линии осуществляется без разборки, но при снятии натяжения ленты.

#### Контрольные вопросы:

1. Опишите процессы выемки слоев пород из уступа рабочими органами различного

выемочно-погрузочного оборудования (ВПО).

2. Охарактеризуйте схемы способов выемки и погрузки при селективной разработке уступов, а также различном расположении ВПО относительно забоя.

3. Перечислите известные способы простой и сплошной раздельной выемки полезных ископаемых различным ВПО.

4. Как осуществляется технология горно-транспортных работ при использовании транспортных средств циклического действия?

5. Как осуществляется технология горно-транспортных работ при использовании транспортных средств непрерывного действия?

### 1.1.8. Технологические комплексы открытых горных (вскрышных и добычных) работ

Технологии выемочно-погрузочных и транспортных работ и технические средства их реализации составляют единый комплекс, объединяющий способы и средства извлечения полезных ископаемых из недр Земли. В соответствии с идеей акад. В.В. Ржевского *этот комплекс, обеспечивающий безопасное, высокопроизводительное, экономичное выполнение горных работ в карьерном поле может быть назван технологическим комплексом горных (вскрышных и добычных) работ*. Структуру технологического комплекса открытых горных работ (ТК ОГР) можно представить в виде, приведенном на рис.1.17. Элементы этого комплекса: технологии выемочно-погрузочных работ, выемочно-погрузочные машины (ПМ) и технологии транспортных работ, транспортные машины (ТМ).

Четыре элемента ТК ОГР объединяясь попарно по выполняемым функциям, образуют два компонента комплекса: выемочно-погрузочный и транспортный (см. рис. 1.17).

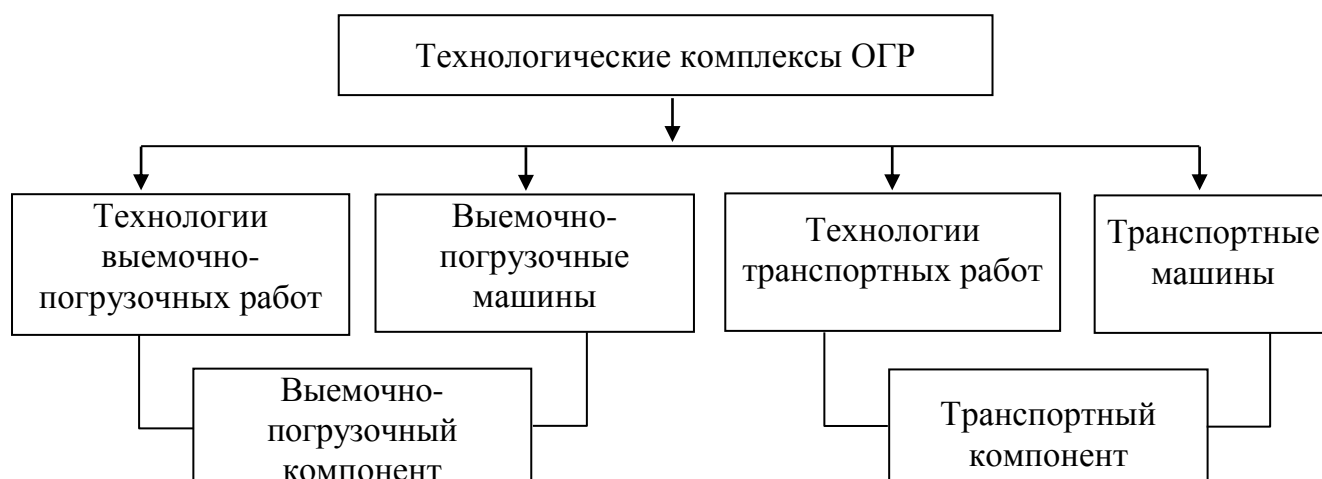


Рис. 1.17. Структура технологических комплексов ОГР

В выемочно-погрузочном компоненте в качестве средств механизации используются как машины циклического действия (ПМ ЦД): гидравлические экскаваторы, мехлопаты, драглайны, скрепера, бульдозеры, одноковшовые погрузчики, так и машины непрерывного действия (ПМ НД): роторные и цепные экскаваторы, фрезерные машины, средства гидромеханизации – гидромониторы,

плавучие землесосные снаряды, драги и т.д.

В транспортном компоненте в качестве средств механизации используются машины циклического транспорта (ТМ ЦД): железнодорожный, автомобильный транспорт; дизель-троллейбусы и троллейбусы, подъемные устройства и машины непрерывного действия (ТМ НД): конвейера, консольные ленты; транспортно-отвальные мосты; средства гравитационного и гидравлического транспорта и канатно-подвесные дороги.

По числу составляющих компонентов технологические комплексы открытых горных работ могут быть подразделены на однокомпонентные, двухкомпонентные и трехкомпонентные (два вида транспорта) и именоваться названием участвующих в процессах (компонентах) машин. С учетом этих моментов составлена классификация технологических комплексов ОГР, приведенная в табл. 1.4.

В однокомпонентных ТК выемка и перемещение горной массы осуществляется единой машиной. Например, мощные вскрышные мехлопаты и драглайны перемещают вскрышные породы в выработанные пространство. Бульдозеры, скреперы извлекают горную массу из забоя и доставляют до места назначения. Дrajный и гидромеханизированный комплексы также объединяют процессы выемки и перемещения горной массы до пункта приема.

Таблица 1.4.

Классификация технологических комплексов ОГР

По числу компонентов	Название технологических комплексов
Однокомпонентный	Экскаваторный Бульдозерный Скреперный Гидромеханизированный Дrajный
Двухкомпонентный	Экскаваторно-железнодорожный Экскаваторно-автомобильный Экскаваторно-конвейерный Экскаваторно-консольно-ленточный Экскаваторно-отвально-мостовой
Трехкомпонентный	Экскаваторно-автомобильно-железнодорожный Экскаваторно-автомобильно-конвейерный Экскаваторно-автомобильно-скиповой Экскаваторно-автомобильно-клетевой Экскаваторно-разнотипно-автомобильный

В двухкомпонентных ТК выемка и погрузка горной массы производится одной машиной – экскаватором (одноковшовым, роторным, цепным), а ее транспортировка осуществляется другой машиной (различным видом транспорта).

В трехкомпонентных ТК выемка и погрузка горной массы производится одной машиной (экскаватором), а ее транспортировка осуществляется двумя видами

транспорта через бункера-питатели или перегрузочный пункт (склад).

В карьере одновременно может функционировать несколько ТК. По виду добываемой горной массы они подразделяются на ТК вскрышных и добычных работ.

Технологические комплексы в зависимости от содержания составляющих компонентов различны по структуре. При одинаковой выемочно-погрузочной составляющей транспортный компонент может быть различным. Технологические комплексы вскрышных и добычных работ неадекватны при разработке угольных месторождений, практически не отличаются друг от друга при разработке скальных рудных месторождений. Они могут быть идентичными и при различных системах разработки.

I. При сплошной системе разработки нашли широкое применение следующие технологические комплексы (рис. 1.18):

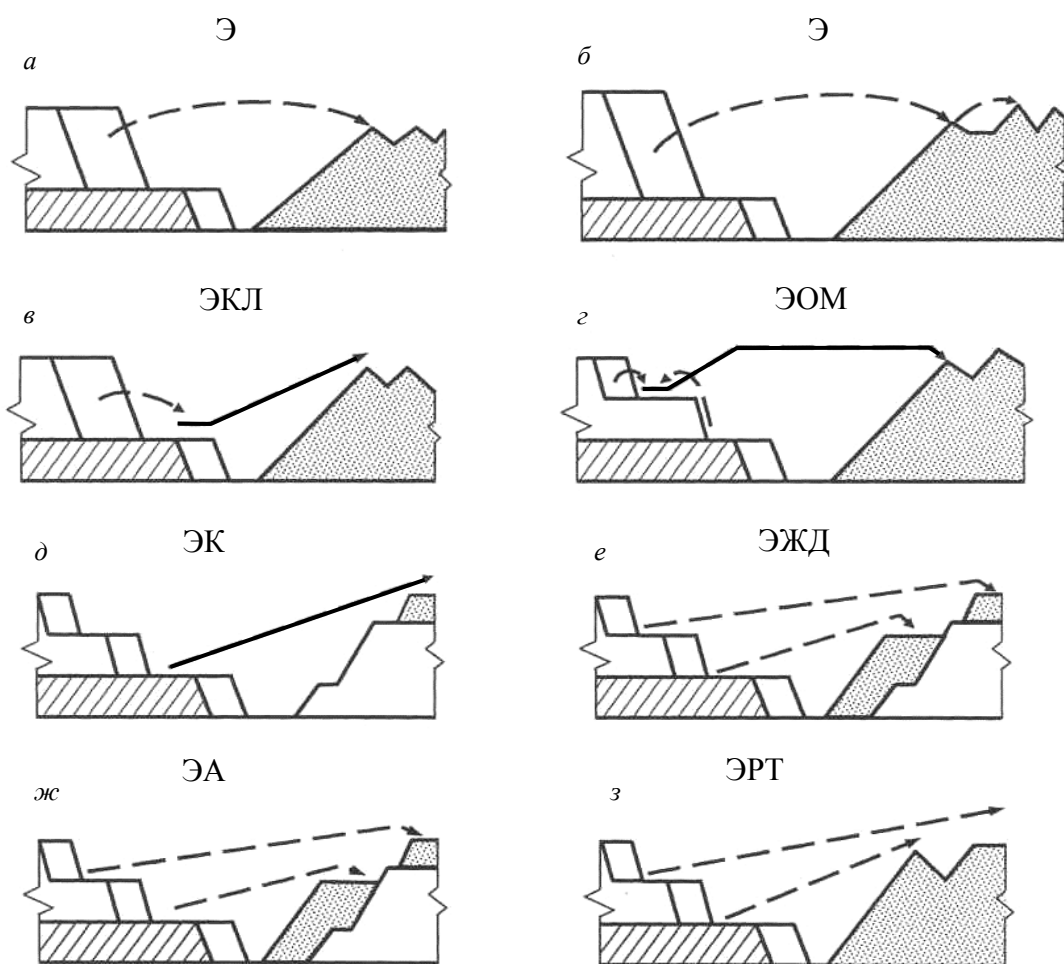


Рис. 1.18. Схема технологических комплексов вскрышных работ при сплошной системе разработки полезных ископаемых

- 1.Экскаваторные технологические комплексы вскрышных работ (рис.1.18, а, б);
- 2.Экскаваторно-консольно-ленточный технологический комплекс вскрышных работ (рис. 1.18, в);
- 3.Экскаваторно-отвально-мостовой технологический комплекс вскрышных работ (рис. 1.18, г);



4.Экскаваторно-конвейерные технологические комплексы вскрышных работ (рис. 1.18, д);

5.Экскаваторно-железнодорожные технологические комплексы вскрышных работ (рис. 1.18, е);

6.Экскаваторно-автомобильные технологические комплексы вскрышных работ (рис. 1.18, ж);

8.Дражные технологические комплексы горных работ;

9.Гидромеханизированные технологические комплексы горных работ;

10.Скреперные технологические комплексы горных работ;

11.Бульдозерные технологические комплексы горных работ;

12.Технологические комплексы добычи строительных горных пород;

II. При углубочной системе разработки применяются следующие технологические комплексы (рис.1.19)

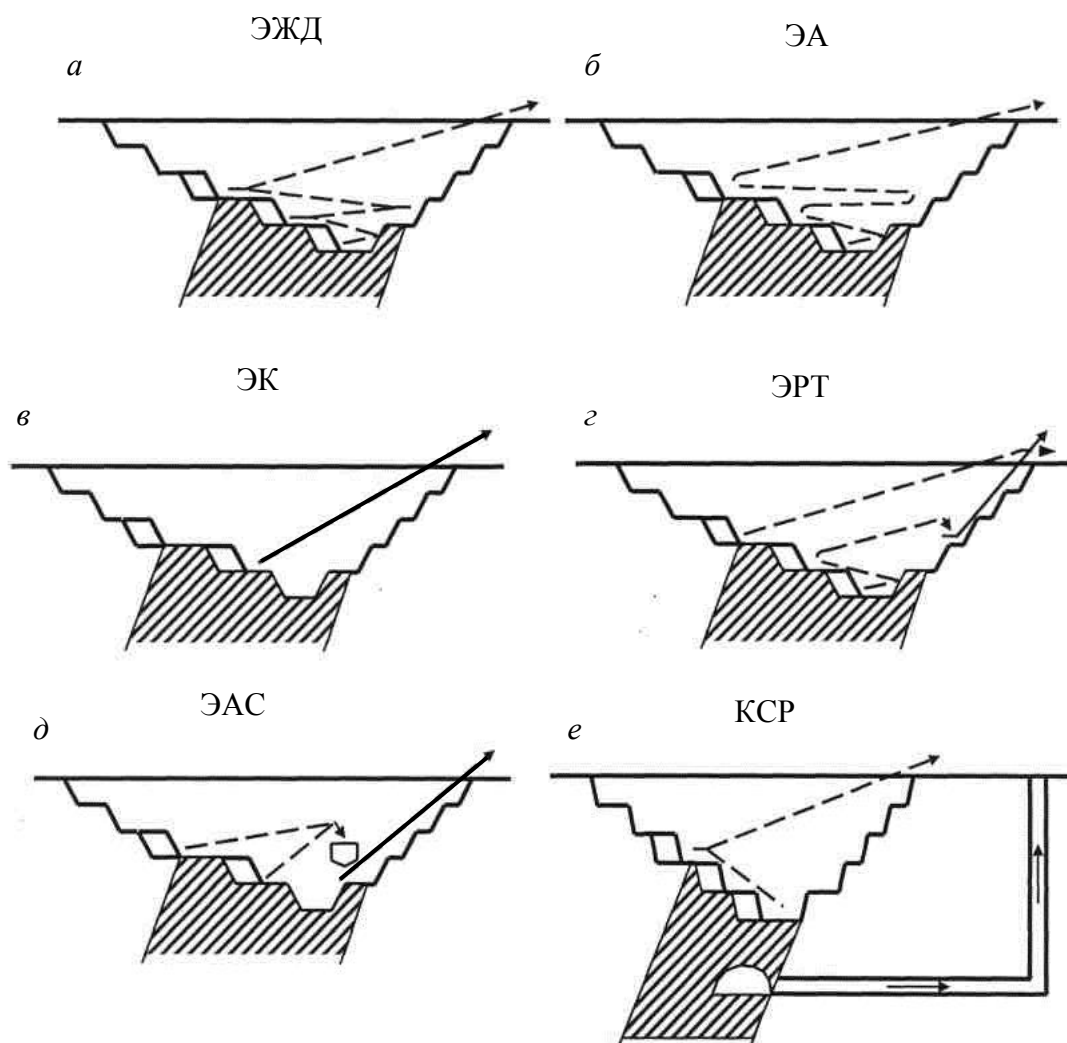


Рис. 1.19. Схема технологических комплексов вскрышных и добычных работ при углубочной системе разработки полезных ископаемых

1.Экскаваторно-железнодорожные технологические комплексы вскрышных и добычных работ (рис. 1.19, а);

2.Экскаваторно-автомобильные технологические комплексы вскрышных и добычных работ (рис. 1.19, б);

3.Экскаваторно-конвейерные технологические комплексы вскрышных и добычных работ (рис. 1.19, в);

4.Экскаваторно-разнотранспортные технологические комплексы вскрышных и добычных работ (рис. 1.19, г);

5.Экскаваторно-автомобильно-скиповые технологические комплексы вскрышных и добычных работ (рис. 1.19, д);

6.Технологические комплексы горных работ при комбинированной системе разработки (рис. 1.19, е).

При экскаваторно-железнодорожном и экскаваторно-автомобильном комплексах реализуется циклическая технология, при экскаваторно-автомобильно-конвейерном комплексе – циклично-поточная технология, а при роторноэкскаваторно-конвейерном комплексе, включая консольные ленты и транспортно-отвальные мосты, – поточная технология горных пород.

Роторноэкскаваторно-конвейерный технологический комплекс добычных работ, при котором реализуется поточная технология разработки угля, впервые в странах СНГ внедрен на разрезе «Богатырь» в Казахстане. Уникальный по производственной мощности (годовая производительность 50 млн. т) и технической оснащенности разрез является прообразом угледобывающего предприятия будущего.

Роторноэкскаваторно-конвейерный технологический комплекс добычных работ при наклонном падении угольных пластов успешно функционирует на разрезе «Восточный» Экибастузского бассейна. Выемка, транспортировка, усреднение и отгрузка угля производится комплексом в составе роторного экскаватора SRs(k)-2000, забойного и межступенного перегружателей, соединительного, подъемного и магистрального конвейеров, усреднительно-погрузочной машины и погрузочного пункта.

На этом разрезе внедрен также экскаваторно-автомобильно-конвейерный технологический комплекс вскрышных работ (ТК ВР), при котором реализуется циклично-поточная технология отработки вскрышных пород. Надежность ТК ВР обеспечивается применением двух экскаваторно-автомобильных комплексов, размещенных по флангам разреза с общим дробильно-перегрузочным пунктом.

Экскаваторно-автомобильно-конвейерный технологический комплекс добычных работ (ТК ДР) внедрен и на карьере АО «Алтынтауский ГОК». В комплексе дробильно-перегрузочная установка СД615 обеспечивает прием и дробление рядовой рудной массы, которая затем транспортируется конвейером на золотоизвлекательную фабрику.

Циклично-поточные технологии предусмотрены также и проектами открытой разработки крупных медно-молибденовых месторождений Актогай и Бозшаколь, Качарского железорудного месторождения в Казахстане.

Уникальным является проект узбекских и украинских ученых и специалистов «Создание и внедрение циклично-поточного транспорта (ЦПТ) с крутонаклонным конвейером КНК-270 на карьере «Мурунтау» Навоийского горно-металлургического комбината Узбекистана (рис.1.20).

В составе ЦПТ-руда: ДПП - дробильно-перегрузочный пункт; КНК-270 – крутонаклонный конвейер; ПСК – погрузочно-складской комплекс; АСМОДУ – автоматизированная система мониторинга и оперативно-диспетчерского управления.

Разработанная конструкция крутонаклонного конвейера с прижимной лентой показала высокую работоспособность и надежность и обеспечивает устойчивый прием, подъем под углом 37 градусов на высоту 270 м и разгрузку дробленой скальной горной массы с производительностью более 3500 т/ч.

Трасса крутонаклонного конвейера расположена перпендикулярно бермам уступов под генеральным углом наклона борта карьера.

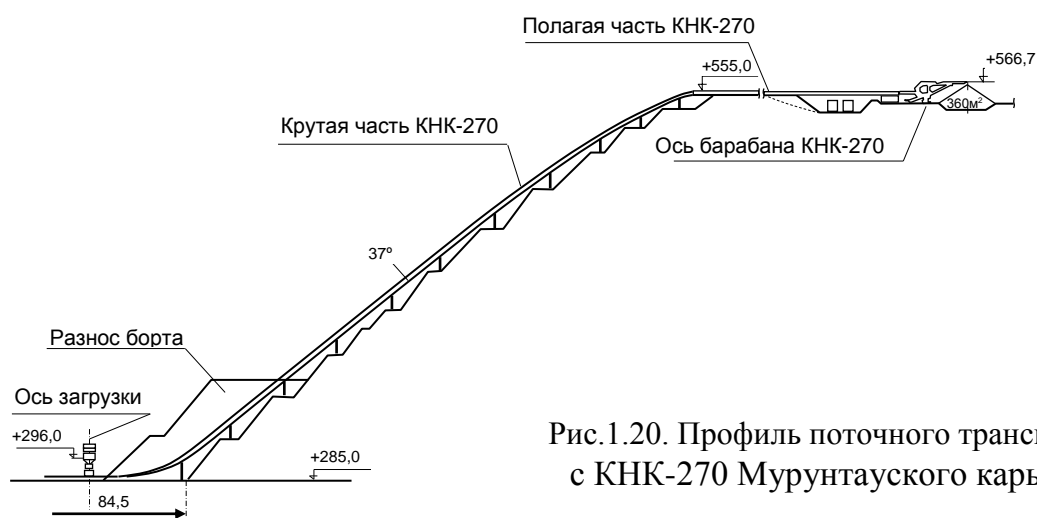


Рис.1.20. Профиль поточного транспорта с КНК-270 Мурунтауского карьера

По мнению авторов проекта комплекс КНК-270 увеличит глубину разработки карьера до 950 м.

В настоящее время на средних и крупных карьерах успешно функционируют экскаваторно-разнотипно-автомобильные технологические комплексы, при которых реализуется цикличная технология горных работ. Как показывают исследования, их конкурентоспособность может повысится при позонном использовании по глубине карьера. Например, в глубоких карьерах ( $H=480$  м) с годовым объемом перевозок до 80 млн.т целесообразно разделение карьерного пространства на две зоны по высоте. В верхней зоне высотой до 240м необходимо использовать экскаваторы с вместимостью ковша 10-20 м<sup>3</sup> и автосамосвалы грузоподъемностью 90-200 т, в нижней зоне высотой до 240 м – экскаваторы с вместимостью ковша 5-10 м<sup>3</sup> и автосамосвалы грузоподъемностью 45-90 т.

В сверхглубоких карьерах ( $H=600$  м) с годовым объемом перевозок до 100 млн.т необходимо разделение карьерного пространства на три зоны по высоте. В верхней зоне высотой до 240 м целесообразно использовать экскаваторы с вместимостью ковша 20-32 м<sup>3</sup> и автосамосвалы грузоподъемностью 200-320 т, в средней зоне высотой до 240 м – экскаваторы с вместимостью ковша 10-15 м<sup>3</sup> и автосамосвалы грузоподъемностью 90-160 т, в нижней зоне карьера высотой до 120 м экскаваторы с вместимостью ковша 5-10 м<sup>3</sup> и автосамосвалы грузоподъемностью 45-90 т.

Таким образом, трехкомпонентные технологические комплексы, при которых реализуется как цикличная, так и циклично-поточная технологии разработки являются

достаточно эффективными.

Контрольные вопросы:

1. Раскройте и охарактеризуйте понятие “Технологические комплексы открытых горных работ”.
2. Приведите структуру технологических комплексов ОГР.
3. Охарактеризуйте элементы технологических комплексов ОГР.
4. Приведите схемы технологических комплексов ОГР.
5. Приведите схемы технологических комплексов вскрышных работ при сплошной системе разработки полезных ископаемых.
6. Приведите схемы технологических комплексов вскрышных и добычных работ при углубочной системе разработки полезных ископаемых.
7. Какой технологический комплекс внедрен на разрезе “Богатырь”?
8. Какие технологические комплексы внедрены на разрезе “Восточный”?
9. Какой технологический комплекс внедрен на карьере “Мурунтау” Узбекистан?

## **1.2. Комплексная механизация вскрышных и добычных работ**

### **1.2.1. Обобщенная физико-технологическая характеристика разрабатываемых горных пород**

Технологическая сущность основных процессов открытых горных работ заключается в изменении агрегатного состава и пространственного положения породы. Порода вовлекается в отдельные процессы последовательно или практически одновременно, когда отдельные процессы физически совмещаются, например погрузка, перемещение и складирование породы вскрышным экскаватором в выработанное пространство. Во всех процессах горных работ реализуется механизм преодоления сопротивления пород отделению от массива, разрушению и перемещению. Сопротивление пород преобразованию на каждом этапе обуславливается рядом факторов.

1. При выполнении технологических процессов из естественного первоначального состояния (в массиве) порода переходит в искусственно измененное состояние: скальные и полускальные породы при выемке переходят в группу разрушенных пород, а плотные и мягкие породы – в разрыхленное состояние.

2. Состояние уже искусственно измененной породы неодинаково после каждого технологического процесса. Например, разные кусковатость и степень разрыхления разрушенной породы, находящейся в развале и в отвальном бункере, обуславливают разное сопротивление разработке и различную техническую производительность однотипных экскаваторов в карьерных и отвальных забоях. Разной степенью дробления характеризуется первичное взрывание массива пород и т. д.

3. Каждый процесс характеризуется приложением к породе разнородных внешних усилий. Сопротивление породы одного состава и физическое состояние не может быть одинаковым в каждом процессе.

4. Сопротивление данной породы при выполнении одного и того же процесса изменяется при использовании разнотипных средств механизации и их разной

мощности. Характеристики разрабатываемых пород не должны рассматриваться изолированно от средств механизации процессов. Например, неодинаковы показатели сопротивления породы шарошечному и пневмоударному бурению, выемке мехлопатами и роторными экскаваторами и т. д.

Горно-технологическими характеристиками пород при выполнении процессов можно управлять, выбрав определенным образом средства механизации процессов и технологические параметры рабочих мест (забоев, транспортных коммуникации т. д.

Вместе с тем управление свойствами пород при построении рациональной технологии имеет технические, организационные и экономические ограничения. Например, увеличение степени дробления пород взрывом при росте расхода ВВ имеет пределы, обусловленные параметрами развала, распределением энергии ВВ на дробление и перемещение породы и т. д.

Затраты на перемещение разрабатываемых горных пород зависят в основном от параметров карьера и расположения приемных и перегрузочных сооружений на поверхности и в карьере. Так как затраты на транспортирование составляют от 40 до 70 % общих затрат на разработку пород, все предшествующие и последующие технологические процессы обычно стремятся механизировать и выполнять так, чтобы создать наиболее благоприятные условия для работы карьерного транспорта.

С учетом приведенных положений в качестве обобщенной физико-технической характеристики, учитывающей сопротивление горных пород выполнению технологических процессов акад. В.В.Ржевским предложено принимать относительный показатель трудности разработки породы  $\Pi_{тр}$ . Показатель  $\Pi_{тр}$  характеризует породу в естественном состоянии (в массиве) и вместе с тем учитывает последующие изменения физико-технологических характеристик породы после выполнения процессов подготовки к выемке, выемки и погрузки.

При указанных предпосылках  $\Pi_{тр}$  приближенно может быть определен из выражения

$$\Pi_{тр} = \frac{1}{3}(\Pi_{б} + \Pi_{в} + \Pi_{э}), \quad (1.2)$$

где  $\Pi_{б}$ ,  $\Pi_{в}$  и  $\Pi_{э}$  – соответственно показатели трудности бурения, взрывания и экскавации горной породы.

Численно показатели  $\Pi_{б}$ ,  $\Pi_{в}$  и  $\Pi_{э}$  характеризуются категориями породы по буримости, взрываемости и экскавируемости.

По относительной трудности разработки горные породы в соответствии с величиной  $\Pi_{тр}$  подразделяются на 5 классов и 25 категорий:

I класс – легкоразрабатываемые ( $\Pi_{мп} = 1 \div 5$ ); категории трудности разработки 1, 2, 3, 4, 5;

II класс – средней трудности разработки ( $\Pi_{мп} = 6 \div 10$ ); категории 6, 7, 8, 9, 10;

III класс – трудноразрабатываемые ( $\Pi_{мп} = 11 \div 15$ ); категории 11, 12, 13, 14, 15;

IV класс – весьма трудноразрабатываемые ( $\Pi_{мп} = 16 \div 20$ ); категории 16, 17, 18, 19, 20;

V класс – исключительно трудноразрабатываемые ( $\Pi_{мп} = 21 \div 25$ ); категории 21, 22,

23, 24, 25.

Отличительные черты пород каждого класса:

I класса – возможность их разработки без предварительной подготовки к выемке;

II класса – возможность разработки без производства взрывных работ, но с обязательной предварительной подготовкой к выемке, например осушением, механическим рыхлением, динамическим отколом от массива и т. п.;

III класса – необходимость предварительного взрывания при относительно небольшом расходе ВВ (породы I–II классов по взрываемости);

IV класса – необходимость взрывания при большом расходе ВВ (III–IV классы пород по буримости и взрываемости);

V класса – исключительная трудность бурения и взрывания (породы V класса по буримости и взрываемости и внекатегорные).

Одна и та же порода при разных требованиях к подготовке ее для перемещения может характеризоваться разными показателями  $P_{тр}$ . Показатель  $P_{тр}$  используется для приближенной относительной оценки затрат на выполнение отдельных процессов при укрупненных экономико-технологических расчетах и первоначального выбора комплексов оборудования.

### 1.2.2. Выемочно-погрузочные машины и их рабочие параметры

Выемочно-погрузочные машины являются определяющими по производительности в комплекте горных и транспортных машин технологического потока. Их производительность зависит от качества подготовки горных пород к выемке и транспортного обслуживания.

*Роторные экскаваторы* – машина непрерывного действия являются самыми производительными, (до 14 тыс. м<sup>3</sup>/ч). Они предназначены для разработки мягких, а при повышенных удельных усилиях резания (8,3-13,7 Н/см) – плотных пород и углей. Принцип работы заключается в снятии стружки ковшами роторного колеса при его вращении и перемещении в вертикальной и горизонтальной плоскостях.

Работа роторных экскаваторов предусматривается в основном с конвейерным транспортом или с отвалообразователем.

Основными технологическими параметрами роторных экскаваторов являются (рис.1.21): высота черпания  $H_{ч}$ , глубина черпания  $I_{ч}$ , радиус черпания максимальный  $R_{max}$ , радиус черпания минимальный  $R_{min}$ , величина выдвигания стрелы  $l$ , радиус разгрузки  $R_p$ , высота разгрузки максимальная  $H_{p max}$ , высота разгрузки минимальная  $H_{p min}$ , диаметр роторного колеса  $D$ .

Роторное колесо с ковшами, стрела роторного колеса экскаватора, а также надстройка с контрстрелой, основание, механизм передвижения с гусеницами и разгрузочный конвейер на уступный ленточный конвейер или мост с соединенном с местом погрузки являются характерными элементами роторного экскаватора.

Современные роторные экскаваторы, помимо России, изготавливаются также в Чехии, Польше, Германии, США, Японии и других странах в соответствии с типоразмерными рядами: с максимальной производительностью – 20 тыс. м<sup>3</sup>/ч и суточной 240 тыс. м<sup>3</sup>/сутки, расчетным коэффициентом сопротивления копания до 2,1 МПа, диаметром ротора 22 м, вместимостью ковша – до 6,34 м<sup>3</sup>, длиной стрелы

70 м и др.

По технологическим признакам они подразделяются:

1) по производительности в разрыхленной массе; на машины небольшой

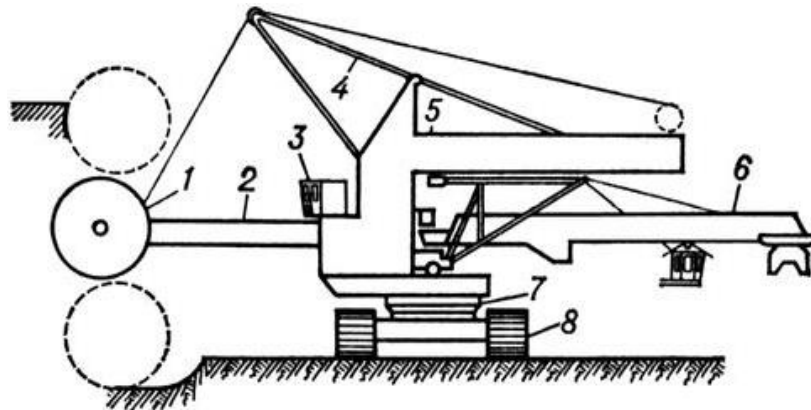


Рис. 1.21. Принципиальная конструктивная схема роторного экскаватора  
1 – роторное колесо; 2 – стрела ротора с приемным конвейером; 3 – кабина; 4 – пилон; 5 – верхнее строение; 6 – разгрузочный конвейер; 7 – поворотная платформа; 8 – гусеничный ход.

производительности (до  $630 \text{ м}^3/\text{ч}$ ); средней производительности ( $630\text{-}2500 \text{ м}^3/\text{ч}$ ); большой производительности ( $2500\text{-}5000 \text{ м}^3/\text{ч}$ ) и высокопроизводительные ( $>5000 \text{ м}^3/\text{ч}$ );

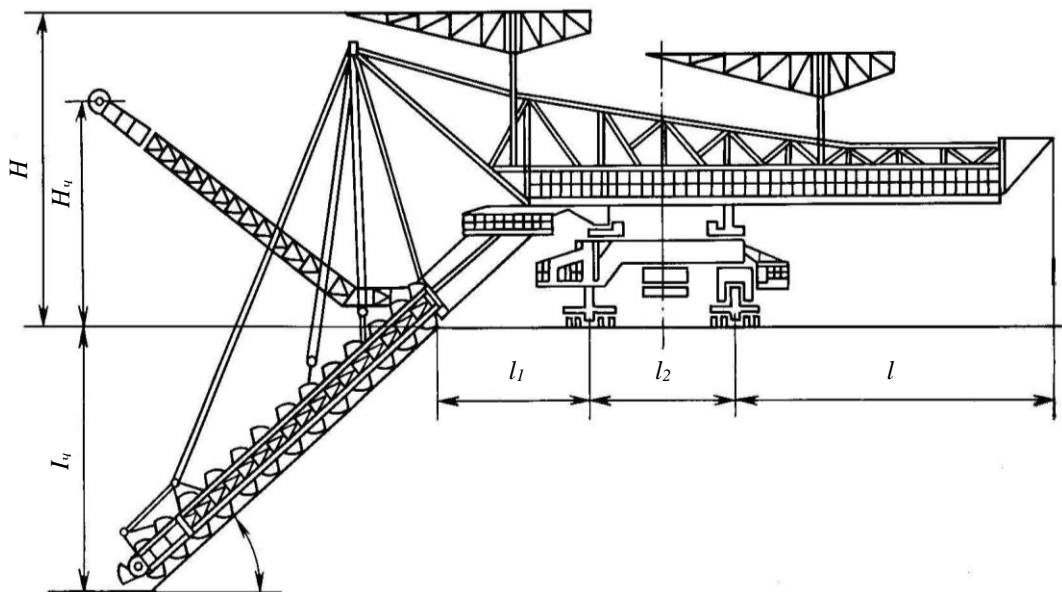


Рис. 1.22. Конструктивная схема цепного экскаватора на рельсовом ходу

2) по удельному усилию копания: с нормальным ( $500\text{-}1100 \text{ Н/см}$ ), с повышенным усилием ( $1200\text{-}2100 \text{ Н/см}$ );

- 3) по способу обработки забоя: верхнего черпания и нижнего;
- 4) по способу подачи рабочего органа на забой: с выдвижными и с не выдвижными стрелами (за счет перемещения всей машины);
- 5) по ходовому оборудованию: с гусеничным, шагающе-рельсовым, рельсово-гусеничным и рельсовым ходом.

Самый большой роторный экскаватор – Tenova TAKRAF (Тенова Такраф) SRs 8000 (RB 293). При весе 14 200 т он перемещает 240000 м<sup>3</sup> вскрышной породы в сутки, длина – 220 м, высота – 96 м, 20 ковшовый, вместимость ковша – 15 м<sup>3</sup>.

Высота обрабатываемых подступов выше и ниже уровня стояния экскаватора определяется конструктивными возможностями экскаватора. Они ограничиваются максимально допустимым углом наклона конвейера в стреле: при верхнем черпании 27°, при нижнем – 18°. Эти величины указываются в его технической характеристике. Максимальная высота верхнего черпания современных зарубежных роторных экскаваторов 53,5 м, нижнего – 25 м. Наиболее высокая производительность экскаваторов при максимальной высоте уступа достигается за счет сокращения времени на передвижку экскаватора.

Другим видом машин непрерывного действия для разработки горных пород является *многоковшовый цепной экскаватор (1,22)*. Его рабочий орган представляет собой жесткую или шарнирно-сочлененную раму, поддерживаемую на канатах стрелы. Принцип работы рабочего органа заключается в том, что при перемещении по поверхности уступа каждым ковшем срезается стружка, заполняя его. При огибании верхнего барабана порода из ковша разгружается в бункер, а оттуда поступает в вагоны или на конвейер. Производительность цепных экскаваторов по разрыхленной массе составляет 1400-6030 м<sup>3</sup>/ч.

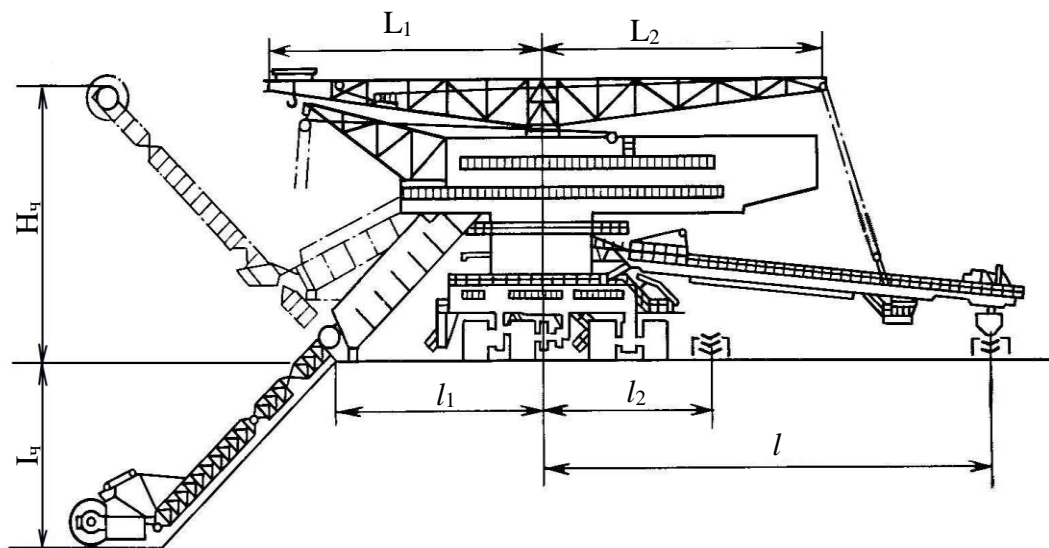


Рис. 1.23. Конструктивная схема цепного экскаватора на гусеничном ходу

Многоковшовые цепные экскаваторы выпускаются с нижним, верхним или с верхним и нижним черпанием (рис. 1.22, 1.23). Нижнее черпание применяется для разработки пород вскрыши и полезного ископаемого. Верхнее черпание



применяется для вскрышных работ в сочетании с железнодорожным транспортом, транспортно-отвальным мостом или в конструкциях экскаваторов, которые применяются одновременно для производства вскрышных (верхнее черпание) и добычных (нижнее черпание) работ.

Основные технологические параметры многоковшовых цепных экскаваторов – глубина черпания  $I_{\text{ч}}$ , высота черпания  $H_{\text{ч}}$  и длина разгрузочной консоли  $l$  (рис. 1.22, 1.23).

Высота обрабатываемого уступа определяется конструкцией экскаватора, которая указывается в технической характеристике. Глубина или высота черпания современных экскаваторов составляет от 12 до 33 м. Скорость движения ковшовой цепи, как правило, постоянная.

Многоковшовый рабочий орган имеют и драги, предназначенные для разработки россыпных месторождений (рис.1.24). Находясь на плаву, драга производит отработку забоя под водой.

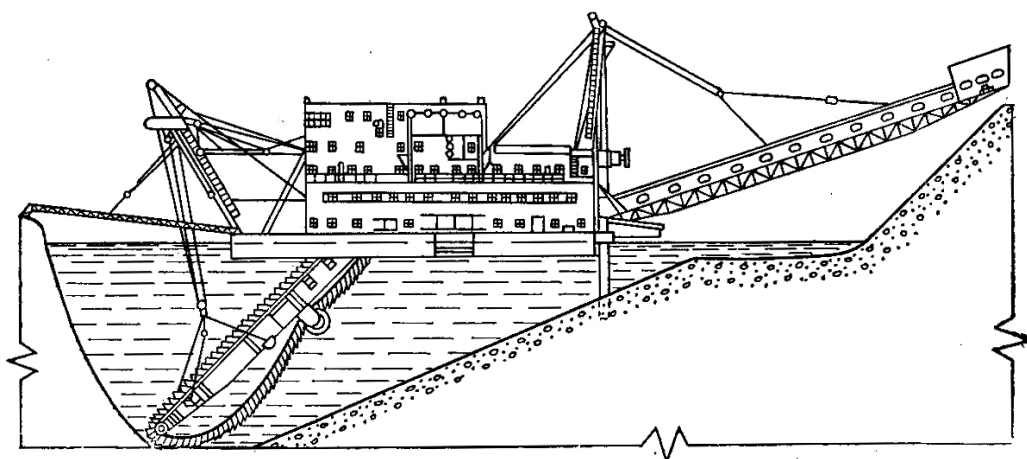


Рис. 1.24. Разработка подводного забоя драгой с многоковшовым рабочим органом

Новое поколение выемочно-погрузочного оборудования непрерывного действия и нетрадиционного конструктивного исполнения представляют машины фрезерного типа. Процесс экскавации осуществляется за счет вращения широкозахватного рабочего органа роторного или шнекового типа и непрерывного горизонтального пересечения всей машины. Транспортирование и погрузка в средства транспорта экскавируемой горной массы осуществляется ленточными конвейерами (рис.1.25).

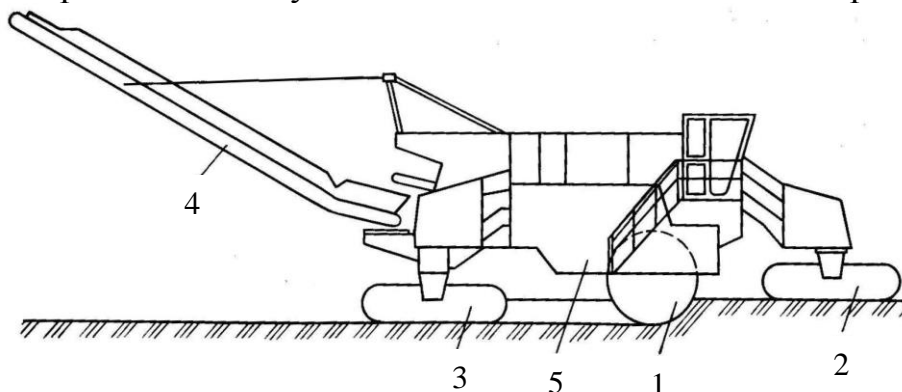


Рис. 1.25. Принципиальная конструктивная схема работы фрезерного экскаватора:

1 – рабочий орган; 2 и 3 – соответственно передняя и задняя ходовая тележка;  
4 – поворотная разгрузочная консоль; 5 – рама машины.

Производительность таких машин по разрыхленной массе достигает  $4000\text{м}^3/\text{ч}$ .

К рассматриваемому классу машин относятся также *гидромониторы*. Разработка мягких горных пород гидромониторами основана на разрушении их струей воды из насадки.

Разработка забоя может осуществляться встречным и попутным размывами (рис. 1.26). Во встречных размывах разработку ведут с образованием вруба в нижней части уступа для обрушения основной массы горной породы. Разрушенная порода насыщается водой и самотеком направляется в зумпф, откуда грунтонасосом по трубопроводу транспортируется на гидроотвал.

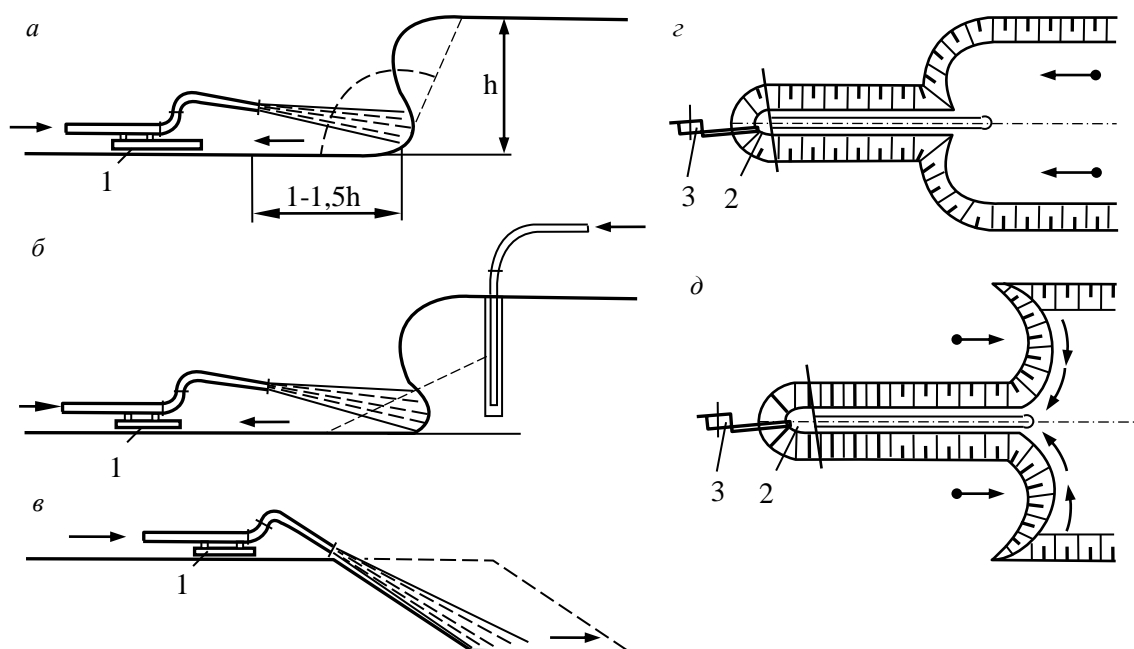


Рис. 1.26. Технологические схемы разработки горных пород гидромониторами: *а* – встречным размывом; *б* – встречным размывом с предварительным водонасыщением массива; *в* – попутным размывом; *г* и *д* – двумя гидромониторами встречным и попутным размывом; 1 – гидромонитор; 2 – зумпф; 3 – грунтонасос; *h* – высота уступа

*Драглайн* является выемочно-погрузочной машиной циклического действия. Им разрабатывают мягкие и сыпучие породы, а полускальные породы добываются с предварительным взрывным рыхлением. Драглайном производят экскавацию в обводненных горизонтах и при сложной гипсометрии пластов.

Основными технологическими параметрами драглайнов являются вместимость ковша, габариты, масса, давление на грунт, преодолеваемый уклон и рабочие параметры, т.е. высота  $H_c$  и глубина черпания  $I_c$ , радиусы черпания  $R_c$ : максимальный с забросом ковша  $R_{c\max}$ , на уровне стояния  $R_{c.у.}$ , разгрузки  $R_p$ , высота разгрузки  $H_p$  и радиус вращения кабины  $R_k$  (рис. 1.26).

Корпорация Уралмаш выпускает широкую гамму драглайнов: гусеничных 5

классов по вместимости ковша в диапазоне от 3,2 до 8 м<sup>3</sup>, массе 186 - 630 т, мощности 250-1250 кВт, длине стрелы 25-55 м; шагающих 13 классов по вместимости ковша от 11 до 100 м<sup>3</sup>, массе 840-10000 т, мощности 1250-14400 кВт, длине стрелы 75-125 м, глубине копания 38-60 м. За рубежом драглайны шагающие выпускают фирмы Висугус 7 классов от W680 до 8750D<sup>3</sup> (вместимость ковшей от 12 до 120 м<sup>3</sup>, массой от 1043 до 5534 т и длиной стрелы от 58 до 110 м), Liebherr (E=18-30, 45-50, 55-90 м<sup>3</sup>) и др.

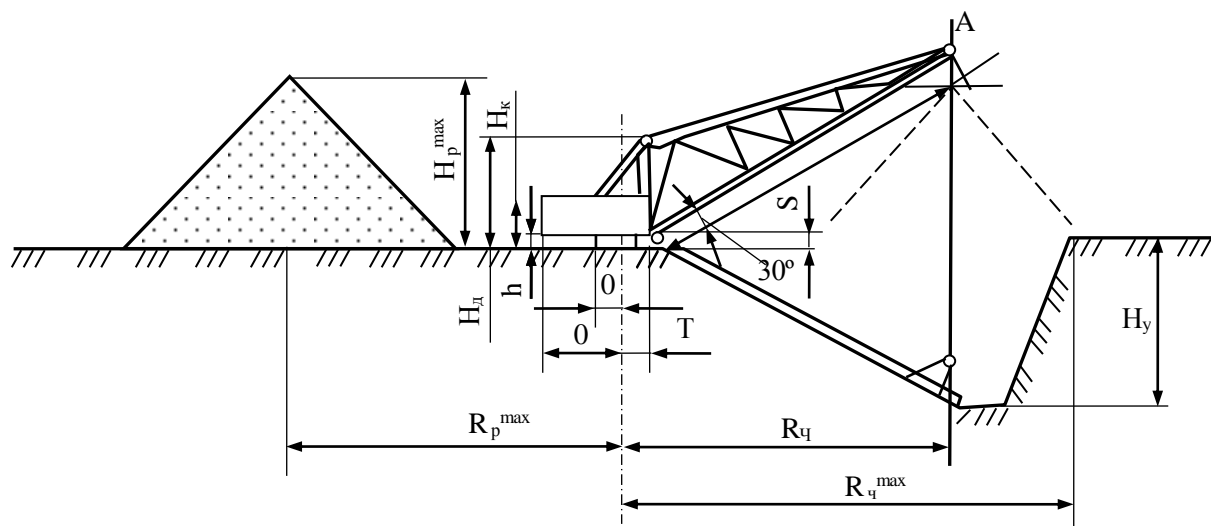


Рис. 1.27. Конструктивная схема шагающего экскаватора – драглайна

Технические характеристики драглайнов изменяются в широких пределах: глубина нижнего копания до 94,5 м; вместимость ковша от 16 до 126 м<sup>3</sup>; длина стрелы от 58 до 131 м; максимально допустимая нагрузка от 36 до 340 т; рабочая масса от 1043 до 7 620 т.

Экскаваторы типа механической лопаты являются наиболее распространенными выемочно-погрузочными машинами на карьерах. Конструктивное исполнение позволяет использовать их в тех природных условиях, где выемочно-погрузочные машины непрерывного действия неэффективны.

Современные карьерные экскаваторы имеют гусеничный ход и электрический или дизельный привод. По средствам перемещения рукояти с ковшом они подразделяются на канатные и гидравлические.

Черпание у канатного экскаватора происходит благодаря усилию напорного механизма, расположенного на стреле, и его подъемных канатов от подъемных лебедок. Траектория черпания при этом сохраняется постоянной, начинается она в нижней части забоя (рис. 1.28).

ПО «Уралмаш» выпускает широкую гамму канатных карьерных экскаваторов: ЭКГ-5А, ЭКГ-12, ЭКГ-18, ЭКГ-20А, ЭКГ-30 с модификациями по вместимости ковша в диапазоне от 4,6 до 42 м<sup>3</sup>, по массе от 195 до 1250 т, мощности от 250 до 1250 кВт.

Экскаваторы ЭКГ-8И, ЭКГ-12,5 и др., выпускаемые ПО «Ижорский завод» имеют канатный механизм напора. Выдвижение и возврат рукояти производится канатами при помощи напорной лебёдки, расположенной на поворотной платформе

и блоков на стреле и рукояти.

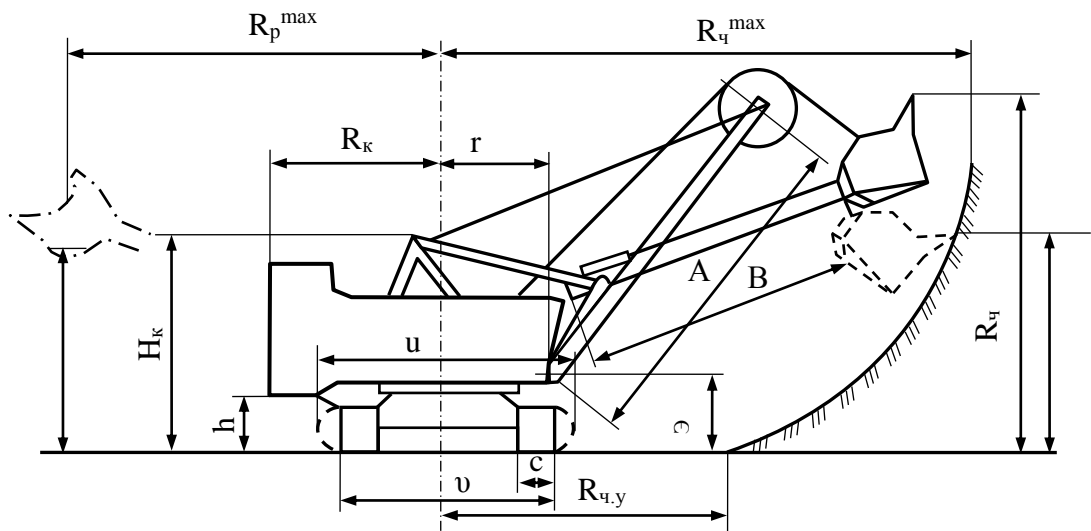


Рис. 1.28. Конструктивная схема механической лопаты

Вскрышные экскаваторы ЭВГ-35.65М имеют большую величину рабочих размеров по сравнению с карьерными, что позволяет им работать при погрузке в отвал или в сосуды, расположенные выше горизонта установки экскаватора. В США фирмой Bucyrus-Marion (Бюсайрус-Марион) выпускается экскаватор модели 6360М с ковшем вместимостью до 160 м<sup>3</sup>.

У гидравлического экскаватора траектория черпания может быть самой разнообразной (рис. 1.29) благодаря особому соединению рукояти со стрелой и дополнительному механизму поворота ковша на конце рукояти. Этим обеспечивается более эффективное использование энергии для внедрения и наполнения ковша.

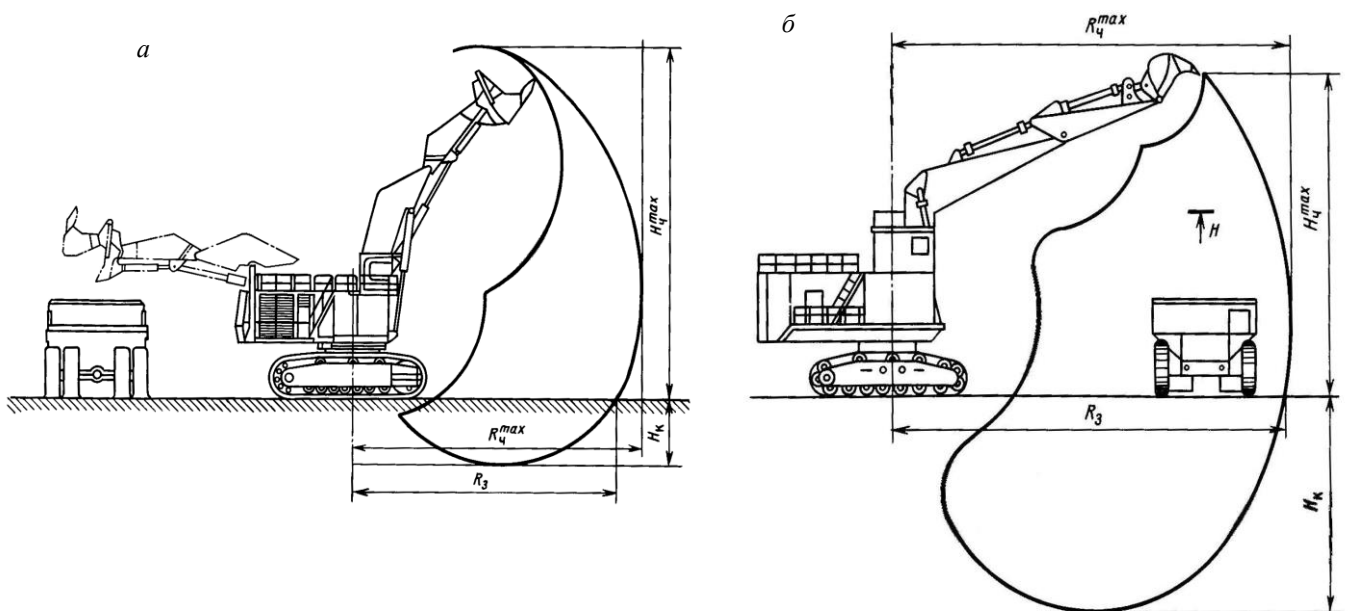


Рис. 1.29. Конструктивные схемы карьерных гидравлических экскаваторов:  
а – прямых лопат; б – обратных лопат.

*Гидравлические экскаваторы* имеют независимый гидравлический привод во всех элементах рабочего оборудования и повышенные усилия на зубьях ковша. Они пригодны для всех климатических условий (-40 до +40 градусов). Максимальное гидравлическое давление 36 МПа, масса до 980 т, вместимость ковша до 50 м<sup>3</sup>. Ведущими зарубежными фирмами-производителями карьерных гидравлических экскаваторов являются: Hitachi (Хитачи), Komatsu, Bucyras-Terex; (Orenstein & Koppel), Liebherr.

Корпорация Hitachi производит гусеничные гидравлические экскаваторы с прямой лопатой 6 классов с диапазонами по массе от 111 до 800 т, по вместимости ковша - от 5,9 до 40 м<sup>3</sup>, по мощности – от 538 до 2800 кВт; с обратной лопатой 5 классов по массе от 109 до 518 т, по вместимости ковша – от 6,5 до 29 м<sup>3</sup>, по мощности - от 538 до 1988 кВт;

Компания Bucyrus-Terex Mining (O&K) производит семейство гидравлических карьерных экскаваторов широкого диапазона: с прямой лопатой 7 классов с эксплуатационной массой от 89 до 980 т, мощностью от 380 до 3280 кВт и вместимостью ковшей от 5 до 50 м<sup>3</sup>; с обратной лопатой 6 классов с массой 84,7-480 т, мощности 380-1680 кВт и вместимостью ковша 3,5-30 м<sup>3</sup>.

Компания Liebherr освоила производство 6 типоразмеров гидравлических гусеничных экскаваторов с прямой и обратной лопатами массой 80,8-672 т, вместимостью ковша 4,4-34 м<sup>3</sup> (прямая лопата) и 33 м<sup>3</sup> (обратная лопата), мощностью 360-2240 кВт.

Семейство карьерных гидравлических экскаваторов Komatsu охватывает диапазоны: по массе 71,6-710 т, по вместимости ковшей с прямой лопатой 4,5-48 м<sup>3</sup>, с обратной лопатой 2,8-48 м<sup>3</sup> и по мощности 338-3000 кВт. Аналогично экскаваторы фирмы Hitachi включают машины с прямой лопатой (6 классов) по массе 51,7-811 т, по вместимости ковша 1,90-40 м<sup>3</sup>, с обратной лопатой (14 классов) от 1,9 до 29 м<sup>3</sup> и по мощности двигателя 260-2900 кВт.

Основными технологическими параметрами механических лопат (рис.1.28, 1,29) являются:

радиус черпания  $R_{\text{ч}}$  – горизонтальное расстояние от оси вращения экскаватора до режущей кромки ковша;

максимальный радиус черпания  $R_{\text{ч max}}$  – соответствует максимально выдвинутой рукояти;

минимальный радиус черпания  $R_{\text{ч min}}$  – соответствует подтянутой к гусеницам рукояти на горизонте установки экскаватора;

радиус черпания на горизонте установки экскаватора  $R_{\text{ч.у}}$  – максимальный радиус черпания на уровне установки экскаватора;

высота черпания  $H_{\text{ч}}$  – вертикальное расстояние от горизонта установки экскаватора до режущей кромки ковша;

высота черпания максимальная  $H_{\text{ч max}}$  – соответствует максимально поднятой рукояти;

глубина черпания  $L_{\text{ч}}$  – расстояние от горизонта установки экскаватора до режущей кромки зубьев ковша при нижнем черпании;

радиус разгрузки  $R_{\text{р}}$  – горизонтальное расстояние от оси вращения экскаватора до середины ковша в момент разгрузки;

максимальный радиус разгрузки  $R_{p \max}$ ;

высота разгрузки  $H_p$  – вертикальное расстояние от горизонта установки экскаватора до нижней кромки откинутого днища ковша;

максимальная высота разгрузки  $H_{p \max}$  – соответствует максимально поднятому ковшу.

*Скреперы* относятся к землеройно-транспортным машинам циклического действия (рис. 1.30). Они предназначены для послойного срезания слабых пород и транспортирования их на расстояние до 3-6 км (самоходные колесные скреперы) или в пределах 0,3-0,9 км (с гусеничным тягачом) с последующей послойной укладкой в месте выгрузки, т.е. ему необходимо двигаться.

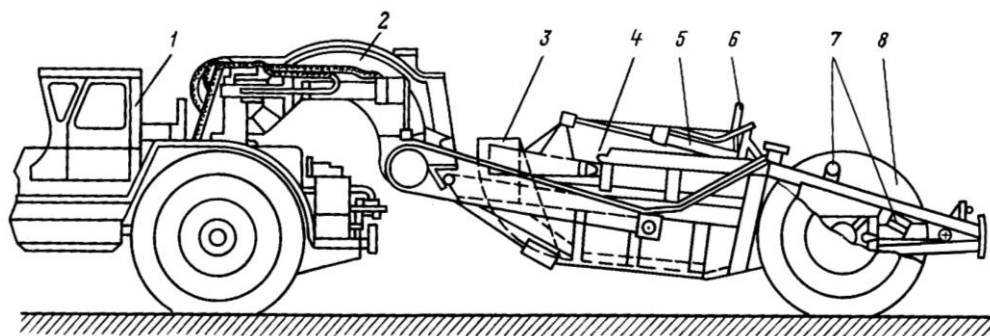


Рис. 1.30. Самоходный скрепер на базе одноосного тягача:

1 – тягач; 2 – передок; 3 – заслонка; 4 – ковш; 5 – гидросистема; 6 – задняя стенка;  
7 – пневмосистема; 8 – колесо.

Скреперы подразделяют:

- по типу управления - с гидравлическим и электромеханическими управлением (преобладающее гидравлическим);

- по способу агрегатирования - на самоходные и прицепные;

- по типу тягача или ходового оборудования - скреперы бывают прицепными с гусеничным или 2-х-осным колесным трактором, или по типу трансмиссии на механические, гидромеханические, электрические.

У скрепера рабочим органом является ковш, имеющий на передней кромке нож, срезающий слой породы. Нож скрепера бывает плоским, ступенчатой или полукруглой формы, иногда с клиновым заострением. По мере наполнения ковша увеличиваются силы сопротивления заполнению, поэтому для использования тягового усилия в конце процесса резания приходится уменьшать сечение стружки, что лучше всего достигается при ступенчатой режущей кромке ковша.

Фирма Caterpillar имеет самый широкий спектр выпуска скреперов, 18 классов с вместимостью ковша от 8,4 м<sup>3</sup> до 33,6 м<sup>3</sup>, мощности от 135 кВт до 338 кВт. В России скреперы выпускают в Чебоксарах и Челябинске.

*Бульдозеры* применяются для производства вскрышных и добычных работ при разработке россыпей. Это агрегат, состоящий из базового гусеничного или колесного транспорта (тягача) и навесного бульдозерного оборудования: (отвала, устройства для подвески отвала к базовой машине, системы привода отвала)

(рис.1.29). Некоторые конструкции допускают поворот отвала в плане. Наиболее распространен отвал коробчатой формы, в нижней части которого закреплен нож. Для увеличения прочности отвал снабжается ребрами жесткости, а при работе в сыпучих породах – удлинителями. В условиях работы на плотных породах снабжается съемными зубьями для лучшего внедрения. Бульдозеры имеют гусеничный или пневмоколесный ход. Привод электрический, дизельный, дизель-электрический, пневматический.

По мощности тягача подразделяют на: легкие (до 75 кВт), средней мощности (75-150 кВт), мощные (150-250 кВт) и сверхмощные (более 250 кВт).

Бульдозеры применяются также на основных работах по удалению покрывающих пород, на отвалах, на рекультивационных и вспомогательных работах.

Одноковшовые погрузчики применяются на карьерах в качестве выемочно-погрузочного, выемочно-транспортного и вспомогательного оборудования.

В качестве выемочно-погрузочного оборудования наибольшее распространение они получили на карьерах с автомобильным транспортом.

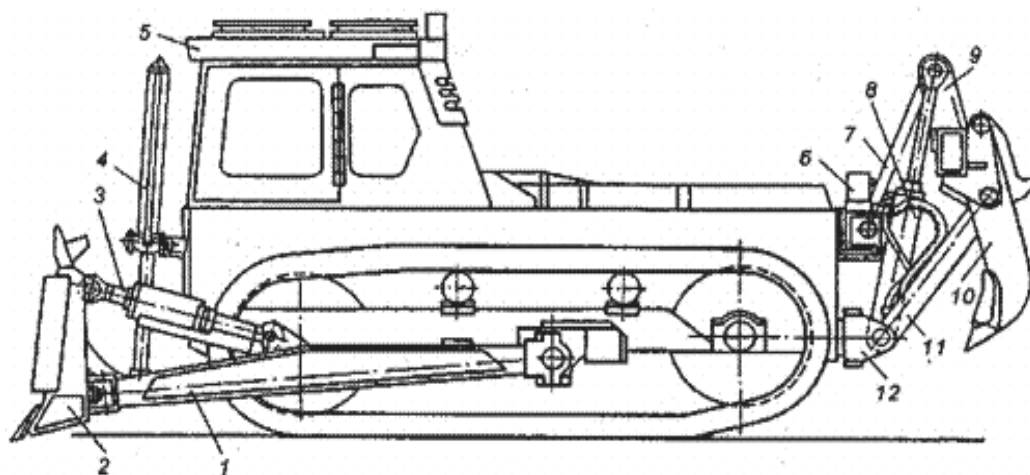


Рис. 1.31. Бульдозер-рыхлитель на гусеничном ходу:

- 1 – толкающий брус; 2 – отвал; 3 – гидрораскос; 4 – гидроцилиндры подъема опускания отвала; 5 – базовый трактор Т-330; 6 – гидроуправление рыхлителя; 7 – верхняя тяга; 8 – гидроцилиндры подъема-опускания рыхлителя; 9 – рабочая балка; 10 – зуб; 11 – нижняя тяга; 12 – нижняя опорная балка

К настоящему времени преимущественное развитие получили пневмоколесные и гусеничные погрузчики фронтального типа, как наиболее простые по конструкции и надёжные в эксплуатации (рис. 1.32) Гусеничные погрузчики создаются преимущественно на базе специальных тракторов и тягачей на гусеничном ходу, а пневмоколесные базируют на специальных самоходных пневмоколесных шасси с задним расположением двигателя и пультом управления впереди. Они представляют собой самоходные шасси с короткой стрелой, на конце которой закреплен ковш. Черпание происходит при опущенной стреле под действием гидравлического напора при застопоренном ходовом механизме или напорным усилием ходового механизма. Разгрузка бывает передняя, задняя и боковая.

Широкий спектр одноковшовых фронтальных погрузчиков производят Caterpillar (гусеничные 3 классов с вместимостью ковша от 1,6 м<sup>3</sup> до 3,2 м<sup>3</sup>, мощностью от 110 кВт до 178 кВт); колёсные 22 классов от 0,7 м<sup>3</sup> до 36,0 м<sup>3</sup>, мощностью от 53 кВт до 1176 кВт), Komatsu (пневмоколёсные погрузчики 23 классов от 0,16 м<sup>3</sup> до 20,0 м<sup>3</sup>, мощностью от 15,5 кВт до 1165 кВт), Hitachi (пневмоколёсные погрузчики 12 классов от 1,5 м<sup>3</sup> до 10,0 м<sup>3</sup>, мощностью от 96 до 360 кВт), Dressta, Liebherr, John Deer и др.

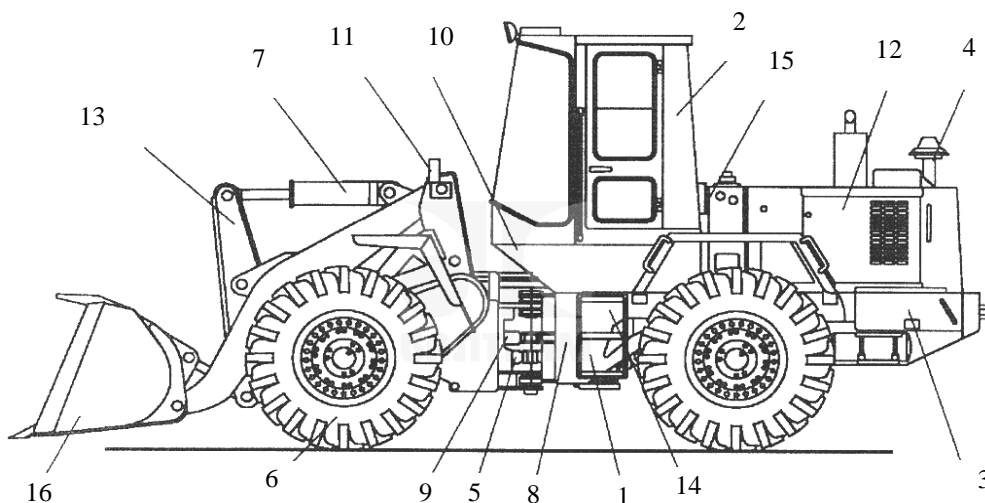


Рис. 1.32. Одноковшовый фронтальный погрузчик:

1 – установка ГМП; 2 – установка кабины; 3 – рама; 4 – установка силовая; 5 – установка карданных валов; 6 – установка мостов и колес; 7 – гидросистема погрузочного оборудования; 8 – гидросистема ГМП; 9 – гидросистема рулевого управления; 10 – управление; 11 – электросистема; 12 – облицовка; 13 – оборудование погрузочное; 14 – гидросистема тормозов; 15 – установка трубопроводов отопителя; 16 – ковш

Гидравлическое оборудование Caterpillar обеспечивает достаточную мощность и управляемость погрузчиков. Благодаря усовершенствованию гидравлической системы снижено усилие на рычагах управления и обеспечена безотказная работа машины.

Основные преимущества погрузчика – его мобильность и автономность привода, возможность использования в стесненных условиях. Они очень эффективны в период освоения месторождения и на карьерах с непродолжительным сроком существования.

Благодаря достаточно высокому напорному усилию при горизонтальном внедрении ковша, достижению наиболее рациональной траектории рабочего органа, возможности обслуживания нескольких забоев, незначительной зависимости производительности от высоты забоя современные карьерные погрузчики успешно конкурируют с карьерными экскаваторами с ковшом вместимости до 12м<sup>3</sup>. Они предназначены для нормальной работы в комплексе с автосамосвалами грузоподъемностью до 90-170т.

Карьерные погрузчики выпускаются с ковшом вместимостью от 4,5 до 12м<sup>3</sup> на колесном ходу.

Высота забоя при разработке погрузчиком принимается от 8 до 15 м. Ширина забоя не ограничивается, так как погрузка может осуществляться из любого его места.



Контрольные вопросы:

1. Технологическая оценка основных видов выемочного оборудования.
2. Основные технологические параметры роторных экскаваторов.
3. Область применения, достоинства и недостатки цепных экскаваторов.
4. Основные технологические параметры драглайнов.
5. Технологические параметры мехлопат.
6. Область применения и последовательность выемки породы скреперами, бульдозерами и ковшовыми погрузчиками.

### 1.2.3. Средства транспорта и их технологические характеристики

Для перевозки карьерных грузов используются почти все известные виды транспорта.

*Конвейерный транспорт* является самым прогрессивным. Для транспортирования мягких, дробленых скальных и полускальных горных пород получили распространение ленточные конвейеры. Принцип их работы заключается в перемещении горной породы на конвейерной ленте, которая приводится в движение тяговым устройством. Лента при своем движении опирается на роликовые опоры, которые, в свою очередь, закреплены на раме конвейера. Для транспортирования мягких горных пород применяются конвейеры с жесткими неподвижными роликоопорами, для скальных и полускальных пород – роликоопоры на гибких подвесках или опирающиеся на специальные тележки.

Для уменьшения нагрузки на конвейерную ленту применяют дополнительные тяговые органы в виде канатов (канатно-ленточный конвейер), цепей и тележек (колесно-ленточный конвейер). В этом случае лента служит только как емкость для размещения горной массы.

Конвейер состоит из отдельных секций (ставов) с приводом и натяжным устройством. Длина конвейерного става зависит от прочности ленты и конструктивных особенностей конвейера.

Перегрузка горной массы с одного става на другой предусматривается через консоль одного става в бункер другого.

Забойные конвейеры располагают на рабочей площадке уступа. Они предназначены для транспортирования горной массы от экскаватора до сборочного конвейера (рис.1.33).

Сборочные (передаточные) конвейеры располагают в торцевых частях карьера. Они предназначены для транспортирования горной породы от одного или нескольких забойных конвейеров к подъемнику.

Подъемные конвейеры располагают в нерабочей или временно нерабочей зоне карьера (в траншеях или подземных наклонных выработках). Они предназначены для доставки горной массы из рабочей зоны карьера на поверхность.

Подъемный конвейер принимает горную массу от сборочного конвейера при обычной конструкции под углом до  $18^\circ$ , а при специальной – до  $50^\circ$  и

транспортирует ее по борту карьера на поверхность.

Магистральные конвейеры располагают на поверхности карьера. Они

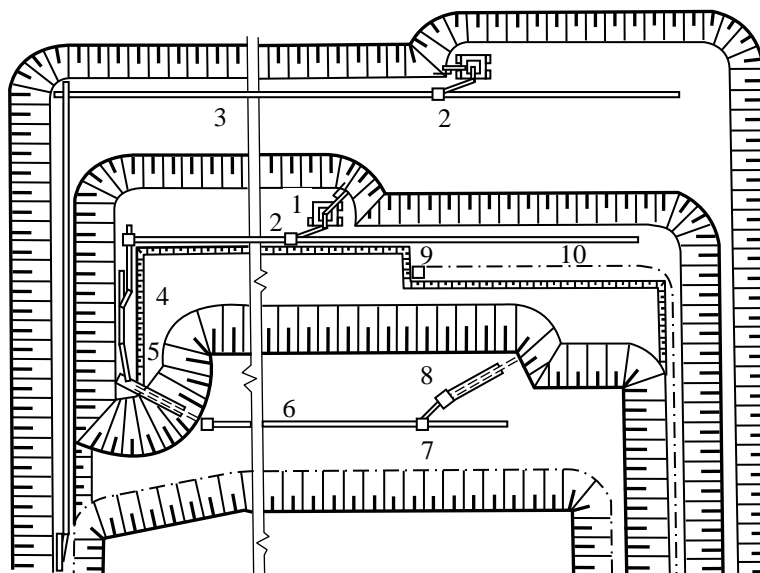


Рис. 1.33. Схема размещения конвейерного комплекса на карьере:

- 1 – роторные экскаваторы; 2 – загрузочные бункеры; 3 – забойный конвейер; 4 – поперечный конвейер; 5 – консольные отвалообразователи; 6 – отвальные конвейеры; 7 – тележки разгрузочные; 8 – консольные отвалообразователи; 9 – добычной экскаватор; 10 – ось транспортных коммуникаций для доставки полезного ископаемого.

предназначены для транспортирования пород вскрыши к отвалам, а полезного ископаемого – на обогатительную фабрику или к складам и имеют стационарную конструкцию.

Отвальные конвейеры располагают на отвалах. По характеру своей работы они аналогичны забойным конвейерам. Конструкции конвейеров предусматривают работу их в комплексе, куда входят перегружатели и отвалообразователи.

В конвейерный комплекс для транспортирования крепких горных пород от забоя входит самоходный приемный бункер с грохотильной или дробильной установкой для приема горной массы от выемочно-прогрузочной машины в забое и подготовки ее к транспортированию ленточными конвейерами простым отсевом негабаритных кусков или дополнительным ее дроблением до кондиционного состава по крупности.

При разработке скальных месторождений руда одноковшовыми экскаваторами загружается в бункер самоходного дробильного агрегата, оборудованного роторной или щековой дробилкой, питателями и консольными конвейерами. Последними дробленая руда передается на самоходный перегружатель, с которого затем поступает на передвижной забойный ленточный конвейер и по сборочным, магистральному и подъемному конвейерам поступает на поверхность карьера.

Наиболее эффективен конвейерный транспорт при грузообороте 20-30 млн. т в год и более на карьерах с мощной толщей покрывающих мягких пород, а при выемке взорванных пород – на карьерах глубиной более 150 м при расстоянии перемещения горной массы до 2,5-3 км (на пересеченной местности – до 10÷20 км и более).

Кроме ленточных в определенных условиях эксплуатации применяют ленточно-канатные конвейеры, внедряют крутонаклонные конвейеры, а также ленточно-тележечные конвейеры, обеспечивающие транспортирование крупнокусовых скальных грузов без предварительного дробления.

*Трубопроводный транспорт* является транспортом непрерывного действия. На карьерах он представлен гидравлическим транспортом. Являясь самым эффективным, он имеет большие ограничения применения по климатическим условиям (сезонность работы), свойствам транспортируемых пород (мягкие горные породы и частично дробленные полускальные) и наличию водоисточников.

Гидравлический транспорт горных пород на карьере, как и конвейерный, позволяет объединить в непрерывный поток выемку, доставку и отвалообразование, создавая единый гидравлический комплекс.

Гидротранспорт – это перемещение смеси мягких или дробленных полускальных горных пород по трубам в воде с критической скоростью, создаваемой землесосом (грунтососом). Он получил распространение при разработке россыпных месторождений для перемещения песков к промывочным установкам и пустой породы в отвал, а также для доставки мягких вскрышных пород в отвал.

Для перемещения горной массы применяют самотечный или напорный гидротранспорт, часто их сочетание; вначале после размыва используют самотечный, затем напорный. Консистенция пульпы (отношение твёрдого к жидкому) при самотечном транспорте составляет (1:20)-(1:30), при напорном - (1:6)-(1:8). В качестве оборудования гидротранспорта применяются гидромониторы, землесосы, гидроэлеваторы, земснаряды и пульпопроводы.

Гидромониторная установка состоит из гидромонитора, гидравлического насоса, трубопроводов, подающих воду к насосу. Гидромонитор монтируют из нескольких колен, на одном из которых установлена труба и коническая насадка. Развиваемый гидромонитором напор (струя) воды в 0,90-2,00 МПа разрушает грунт, создавая пульпу и самотечно транспортирует её к зумпфу, из которого пульпа землесосной установкой нагнетается в пульпопровод и перемещает в отвал. Скорость струи воды у забоя составляет 10-40 м/с. Более крепкие породы предварительно разрыхляют экскаваторами, бульдозерами или буровзрывным способом.

Землесос представляет собой одноступенчатый центробежный насос, имеющий большое проходное отверстие и армированный изнутри износостойкими материалами. Земснаряды применяют для подводной разработки и последующего гидротранспортирования горных пород (грунта). На плавучих земснарядах всасывающий трубопровод устанавливают на стреле и снабжают рыхлительной фрезой.

Гидроэлеватор состоит из подающего под давлением воду трубопровода, насадки, камеры, патрубки, диффузора, горловины, пульпопровода. Благодаря большой скорости воды, выходящей из насадки, в камере создаётся вакуум, пульпа через патрубок засасывается в камеру и под напором воды попадает в горловину и далее через диффузор в пульпопровод.

Высота подъёма пульпы гидроэлеваторами достигает до 15-20 м, длина транспортирования по горизонтали до 150-200 м.

*Канатные подвесные дороги* применяются в основном как элемент комбинированного транспорта на карьерах со сложными топографическими условиями для доставки полезного ископаемого от перегрузочного пункта, куда оно доставляется автотранспортом до обогатительной фабрики.

Принцип работы канатной подвесной дороги заключается в загрузке вагонеток из дозатора на погрузочной станции, перемещении грузов и разгрузке в приемный бункер (рис. 1.34). Процесс погрузки и разгрузки, а также режим работы всей установки автоматизированы. Высота опор канатной дороги (15-100 м) и расстояние между ними ( $\approx 500$  м) зависят от рельефа местности. Благодаря возможности преодоления больших (до  $45^\circ$ ) уклонов и относительной независимости от рельефа местности канатная подвесная дорога обеспечивает доставку горной массы по кратчайшему расстоянию.

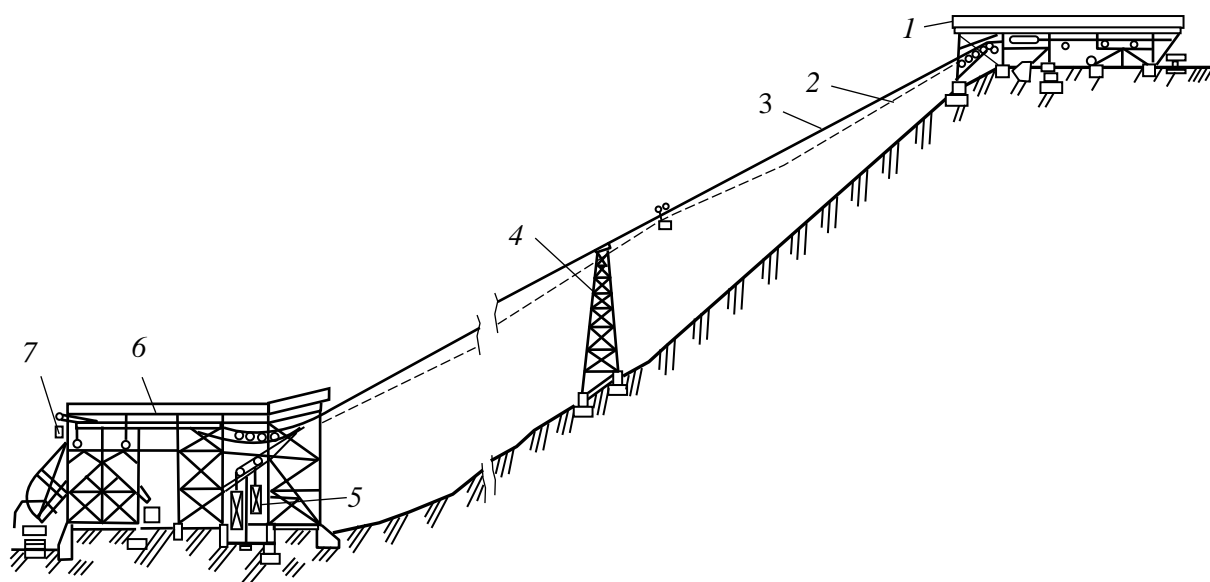


Рис. 1.34. Схема канатной подвесной дороги:  
1 и 6 – приемный и разгрузочный бункеры; 2 – тяговый канат;  
3 – несущий канат; 4 – опора; 5 и 7 – натяжные станции.

*Железнодорожный транспорт* имеет широкое распространение на карьерах благодаря высокой надежности в любых климатических условиях, способности транспортировать горные породы с различными физико-механическими свойствами, высокой производительности и эффективности в эксплуатации.

Основной его характеристикой является грузооборот, т.е. количество груза (пустых пород и полезного ископаемого) в тоннах или кубических метрах, перевозимого в единицу времени.

Принцип работы железнодорожного транспорта заключается в перемещении вскрыши в думпкарах, полезного ископаемого в гондалах из забоев к месту разгрузки электровозами или тепловозами. Число вагонов в поезде (вес поезда) рассчитывается исходя из характеристик локомотива, состояния путей в вскрывающих выработках. Уклоны путей в капитальных траншеях не превышают  $2,5-3,5^\circ$  (40-50‰).

Минимальные радиусы кривых участков путей на рабочих горизонтах составляют 80-100м. Глубина ввода железнодорожного транспорта обычно не превышает 300-350м, а с применением тоннельных схем вскрытия глубоких горизонтов может достигать 350-450м.

Техническая характеристика подвижного состава включает следующие данные:  
грузоподъемность вагона – наибольшая масса груза, допустимая к перевозке. Его вместимость устанавливается с учетом меньшей объемной массы породы, перемещаемой на карьерах;

масса вагона – собственная масса вагона;

число осей вагона, характеризующее давление на ось;

максимальная допустимая нагрузка на ось при существующей конструкции путей составляет 280-300 кН;

коэффициент тары – отношение массы тары вагона к его грузоподъемности.

В качестве локомотивов на карьерах применяют в основном электровозы и в некоторых случаях тепловозы.

Основной характеристикой электровозов является сцепной вес (это вес, отнесенный к приводным осям).

Для увеличения веса локомотивов, в следовательно, и веса поезда специально для карьеров сконструированы тяговые агрегаты, состоящие из электровоза и одного или двух моторных думпкаров, которые включаются в состав поезда.

Питание электровозов осуществляется от контактной сети (троллей) через токоприемники (пантографы).

Для тепловозной тяги в карьерах используются промышленные тепловозы.

Производительность железнодорожного транспорта зависит от пропускной способности карьерных путей, под которой понимается наибольшее число поездов, пропущенных по ограничивающему перегону в единицу времени.

Ограничивающим называется перегон, требующий наибольшего времени пропуска поезда вследствие наиболее тяжелого профиля пути, плана или имеющего наибольшую длину. В большинстве случаев ограничивающим перегонном являются пути в капитальной траншее.

Пропускная способность ограничивающего перегона зависит от количества путей на перегоне, времени занятия перегона и способа связи между отдельными пунктами.

Дальнейшими направлениями совершенствования железнодорожного транспорта является увеличение мощности локомотивов, веса поезда, грузоподъемности думпкаров, скорости движения как в рамках существующей стандартной колеи, так и путем перехода на особую широкую колею для карьерных условий. Большим резервом перемещения горной массы железнодорожным транспортным является совершенствование схем путевого развития, применение отдельных грузопотоков и поточного движения поездов.

Железнодорожный транспорт предпочтителен главным образом в карьерах средней и большой производственной мощности по горной массе (10-100 млн. т в год и более), глубиной до 400-500 м при расстояниях перевозки от карьера более 2-3 км. Для его использования необходимы большая протяженность фронта работ на уступах (не менее 400÷500 м), кривые большого радиуса (не менее 120-150 м для

широкой колеи), небольшие подъемы путей (до 25-30, реже 40-55%).

*Автомобильный транспорт* получил широкое распространение на открытых разработках благодаря автономности, мобильности, высокой эффективности работы в сложных топографических, геологических и климатических условиях.

Объекты, где применение автомобильного транспорта более приоритетное – это карьеры малой и средней производительности, глубокие горизонты крупных карьеров. На последних он используется в комбинации с конвейерным, железнодорожным транспортом или подъемниками. Автомобильный транспорт не имеет альтернативы на крупных карьерах в период освоения производственной мощности, при интенсивном вскрытии верхних горизонтов.

Уклоны автодорог составляют 4-5° (80-100‰), радиусы поворота на дорогах – 40-50м, глубина ввода обычно не превышает 200-300м.

Автомобильный транспорт на карьерах характеризуется, как и железнодорожный, грузооборотом, т.е. количеством груза в тоннах, перевозимого в единицу времени.

Автотранспортные средства на карьерах в настоящее время представлены автосамосвалами грузоподъемностью от 27 до 360т производства фирм Белоруссии, США, Японии, Швеции и Франции. Автосамосвалы оборудованы гидropодъемниками для наклона кузова назад при разгрузке. Радиусы разворота от 8,3 до 14 м, скорость движения до 60 км/ч. Самосвалы грузоподъемностью до 45 т имеют дизельный двигатель с механической передачей на задние колеса. Самосвалы с большей грузоподъемностью оборудуются дизель-генераторной установкой с электрической передачей энергии мотор-колесам.

Полуприцепы используются обычно в качестве рудовозов и поэтому оборудуются кузовами с разгрузкой через дно или приспособлениями для разгрузки наклоном набок с помощью специального стационарного или передвижного механизма.

Современной тенденцией развития карьерного автотранспорта следует считать динамичный темп нарастания его грузоподъемности, сдерживаемый мощностью двигателя и несущей способностью применяемых шин. Устойчивая тенденция нарастания глубины карьеров и увеличения плеча откатки предопределили - переход на увеличение производства автосамосвалов особо большой грузоподъемности.

В 2004 году компания Liebherr (Либхер) выпустила сверхтяжелый карьерный самосвал Liebherr T 282 с грузоподъемностью около 400 т. Полный вес машины составляет 592 т, длина – 14,5 м, ширина – 8,8 м, а высота – 7,4 м, мощность двигателя 3650 лошадиных сил.

Крупнейшими производителями карьерных самосвалов (внедорожных) являются Liebherr (Германия), Caterpillar (США), Bucyras-Terex-Unit Rig (США), БелАЗ (Белоруссия), Komatsu-Haulpak (Япония), Hitachi-Euclid (Япония-США), Kress.

В настоящее время в связи с увеличением загазованности от эксплуатации автотранспорта на глубоких горизонтах карьеров и ограничением в расходах дизельного топлива возрос интерес к использованию на карьерах троллейбусов. Современные автосамосвалы большой грузоподъемностью с мотор-колесами вполне способны использовать питание от контактных приводов на стационарных участках трассы. Уклон дорог для дизель-троллейбусов может достигать 10%.

На ПО «БелАЗ» в 1986 г. были изготовлены два дизель-троллейвоза грузоподъемностью 110 т на базе автосамосвалов БелАЗ-7519 с электромеханической трансмиссией. Испытания, проведенные на Куржункульском руднике АО «ССГПО», подтвердили эффективность использования и удовлетворительные результаты эксплуатационных характеристик дизель-троллейвозного комплекса. Определены технические и технологические условия эффективного использования дизель-троллейвозов: напряжение в контактной сети – 900 В, руководящий уклон 8-10%, расстояние транспортирования не менее 1,5-2,5 км.

*Скипы* применяются для подъема горной массы с глубоких горизонтов карьеров на поверхность или спуска ее с рабочих горизонтов до господствующей поверхности. Скорость их движения достигает 8,5 м/с. Трасса скипа прямолинейная под любым углом вплоть до угла в 90° при расположении ее в вертикальном стволе.

Скип загружается на перегрузочном пункте в карьере из карьерного транспорта, чаще всего из автомобильного или непосредственного из автогрузчиков или через бункер и разгружается опрокидыванием на поверхности в перегрузочный бункер. При перемещении скипового подъема в стволе доставка горной массы к скипу может осуществляться железнодорожным транспортом в штольне.

Для наибольшего использования преимуществ каждого вида транспорта на глубоких карьерах с большой производительностью применяют комбинации транспортных средств. На практике открытых горных работ нашли различные сочетания видов транспорта: автомобильный в забойной части, конвейерный для доставки горной массы из карьера на перегрузочные пункты или дневную поверхность и далее железнодорожный.

При применении комбинированного транспорта, особенно на нагорных или глубоких карьерах, в местах перегрузки с одного вида транспорта на другой устраиваются перегрузочные пункты, которые являются связующим элементом транспортного потока.

Использование в комбинированной схеме автомобильного транспорта позволяет осуществлять селективную выемку и подавать на перегрузочный пункт руду требуемого качества или в значительной степени усредненную в транспортном потоке и при перегрузках.

Перегрузочные пункты бывают нескольких видов: с непосредственной перегрузкой из одного вида транспорта в другой, с использованием перегрузочных машин с аккумулярованием горной массы в штабеле или бункере с последующей погрузкой ее на транспорт, с аккумулярованием в рудоспуске, с применением стационарных и полустационарных дробильных агрегатов (рис. 1.35).

При комбинировании автогрузчиков, автомобильного или железнодорожного транспорта с конвейерными подъемниками перегрузочный пункт включает бункер с колосниковым грохотом для отсева негабаритных кусков и гидравлическим бутобоем для их дробления, щековую или роторную дробилку с пластичным питателем.

Сочетание автотранспорта со скиповым подъемом целесообразно в карьерах глубиной более 150 м с ограниченными размерами в плане при разработке крутых залежей в устойчивых вмещающих породах. Расстояние автомобильной откатки при этом сокращается до 0,8-1,5 км.

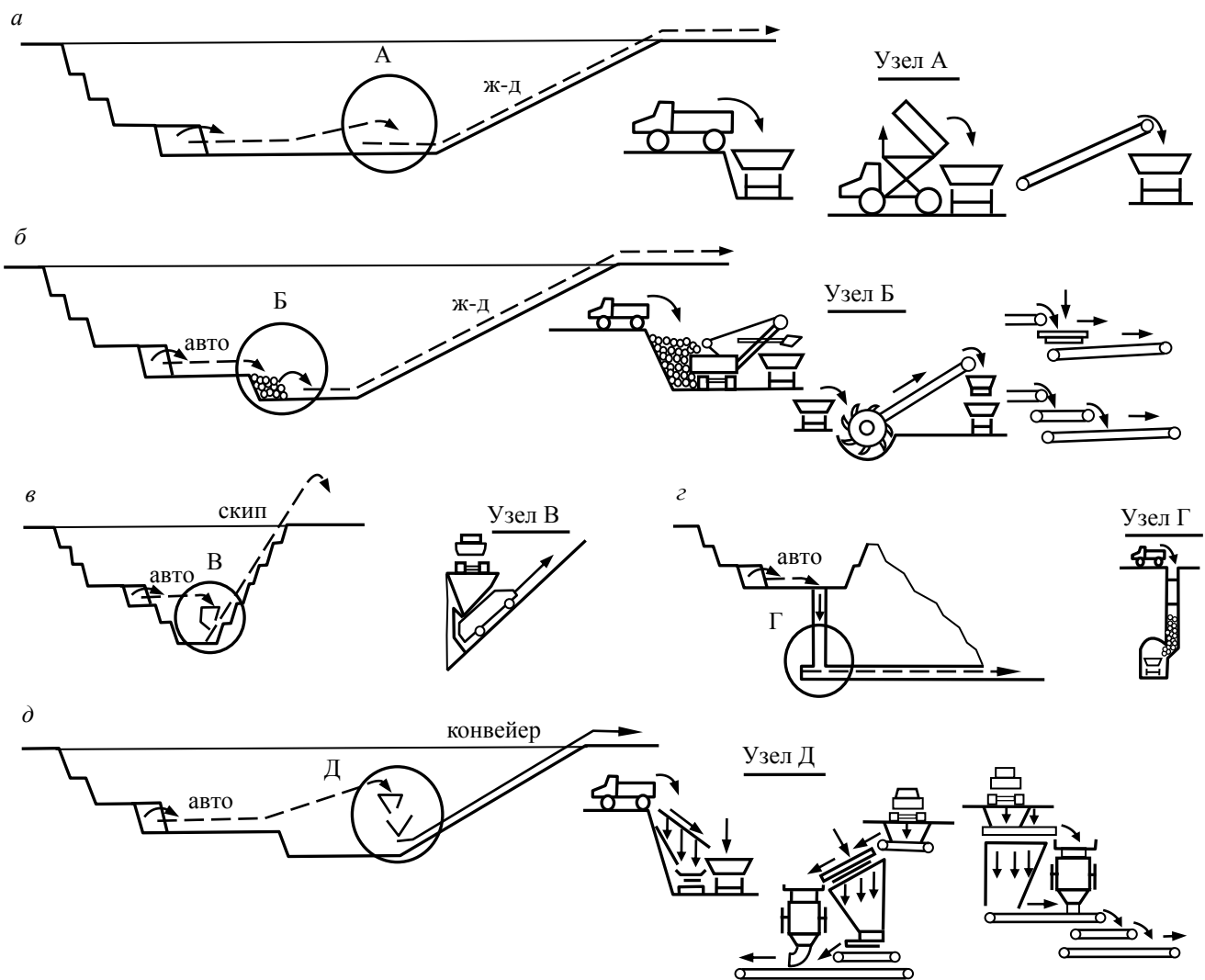


Рис. 1.35. Схемы перегрузочных пунктов

При перемещении взорванных пород средствами комбинированного автомобильного и конвейерного транспорта расстояние автомобильной доставки составляет до 1,5-2,5 км.

Контрольные вопросы:

1. Конструктивные особенности карьерных ленточных конвейеров.
2. Перемещение горной массы гидравлическим транспортом.
3. Основные характеристики железнодорожных путей.
4. Какие автотранспортные средства используются в настоящее время на карьерах?
5. Преимущества комбинации транспортных средств.

#### 1.2.4. Принципы комплексной механизации открытых горных работ

Грузопотоки создаются цепочкой взаимосвязанных машин и механизмов, последовательно осуществляющих полный цикл основных и вспомогательных



процессов. Каждая такая цепочка машин и механизмов является частью комплекса карьерного оборудования.

Под комплектностью механизации понимается качественное (по видам и моделям) и количественное соответствие входящих в комплекс средств механизации по основным и вспомогательным процессам. Комплектное построение механизации характеризуется суммарной производительностью оборудования по смежным технологическим процессам, соответствующей требуемой мощности грузопотока.

Создание и освоение более совершенного и производительного горного и транспортного оборудования совместно с совершенствованием технологии и организации открытых горных работ – основное направление модернизации горного производства.

Комплекс основного горного и транспортного, вспомогательного и дробильно-сортировочного оборудования должен обеспечить планомерную подготовку пород к выемке, их выемку и погрузку, перемещение, складирование и иногда первичную переработку в пределах каждой технологической зоны карьера.

Основные требования, предъявляемые к комплексам оборудования, заключаются в следующем:

1. В комплекс оборудования должны входить только машины, паспортные характеристики которых соответствуют горно-технологическим характеристикам пород при выполнении каждого процесса (их буримости, взрываемости, экскавируемости, транспортируемости).

2. Комплекс оборудования должен соответствовать климатическим и горно-геологическим условиям разработки (залеганию, структуре залежи, обводненности, топографическим условиям и т. п.); горные и транспортные машины должны в одинаковой степени обеспечивать техническую возможность выполнения технологических процессов при изменении горно-геологических условий работ, трудности разработки пород и качества полезного ископаемого.

3. Комплекс оборудования должен соответствовать принятым подсистемам разработки и вскрытия, размерам и форме карьера, его мощности, сроку строительства и эксплуатации, организационным условиям ведения горных работ.

4. Чем меньшее число действующих машин и механизмов входит в комплекс, тем надежнее, производительнее и экономичнее его работа.

5. Отдельные машины и механизмы комплекса по своим параметрам должны соответствовать друг другу, как правило, быть типовыми и серийными. Оборудование, изготовляемое по специальным заявкам, следует применять лишь в особых случаях – при уникальных масштабах горных работ или специфических условиях залегания месторождения, когда применение стандартного оборудования не обеспечивает достижения должного эффекта.

6. Коэффициент резерва мощности и технической производительности отдельных машин по сравнению со среднечасовыми показателями их работы в соответствии с характером горного производства должен быть не менее 1,2-1,3 (при разработке мягких пород) и не более 1,5 (при разработке скальных и разнородных пород).

7. Комплексы по возможности следует обеспечивать машинами и механизмами непрерывного действия.

8. Наилучший экономический эффект достигается при условии полного использования мощности и производительности машин и механизмов, входящих в комплекс, в первую очередь ведущих машин комплекса оборудования.

9. Ведущими машинами, которым подчинены другие элементы комплекса, являются, как правило, выемочно-погрузочные машины и средства транспорта; в большинстве случаев производительность ограничивается возможностями карьерного транспорта.

10. Следует отдавать предпочтение комплексам оборудования, при использовании которых минимально число трудоемких и слабомеханизированных вспомогательных процессов и операций. Комплектация средств механизации вспомогательных работ и процессов должна обеспечить минимальное время их выполнения.

11. Любые комплексы оборудования должны полностью удовлетворять требованиям безопасности горных работ, обеспечивать полноту извлечения запасов полезного ископаемого из недр, требуемое качество продукции и возможность комплексного использования всех видов и сортов полезных ископаемых.

На вскрышных и добычных работах в большинстве случаев целесообразно применять различные комплексы оборудования. В тех случаях, когда выделить самостоятельные уступы или блоки в пределах залежи полезного ископаемого не представляется возможным, может применяться и единый комплекс оборудования, имеющий лишь различные средства механизации складирования пород и полезного ископаемого.

Таким образом, основными принципами, на которых базируется формирование комплексов оборудования, являются: поточное производство, возможное совмещение процессов, кратчайшее расстояние перемещения горной массы, сокращение числа и объемов вспомогательных работ. В конкретных комплексах эти принципы реализуются для получения наилучших технико-экономических показателей работы предприятия.

Контрольные вопросы:

1. Что понимается под комплектностью механизации?
2. В чем сущность технологических процессов?
3. Какими факторами определяется степень сопротивления пород выполнению технологических процессов?
4. Какими параметрами характеризуется трудность разработки горных пород?
5. Назовите основные принципы формирования комплексной механизации горных работ

### **1.2.5. Технологическая классификация комплексов оборудования**

Комплексы оборудования, применяемые на карьерах, акад. В.В.Ржевским подразделены на шесть технологических классов (табл. 1.5).

При наличии выемочно-погрузочного оборудования непрерывного действия комплексы оборудования называются *выемочными*, а при выемочно-погрузочном

оборудовании циклического действия – экскаваторными.

Комплексы оборудования для вскрышных работ обязательно включают средства механизации отвальных работ, а комплексы оборудования для добычных работ – средства механизации разгрузочных работ.

*Выемочно-отвальные комплексы оборудования (ВО)* включают роторные и цепные экскаваторы, консольные отвалообразователи или транспортно-отвальные мосты (рис. 1.35, а).

Основными машинами *экскаваторно-отвальных комплексов оборудования (ЭО)* являются мощные вскрышные мехлопаты или драглайны, используемые для перевалки вскрышных пород в выработанное пространство (рис. 1.36, б). К этому же классу относятся комплексы *скреперного оборудования (СО)* (рис. 1.36, б, 3).

Характерной особенностью *выемочно-транспортно-отвальных комплексов оборудования (ВТО)* является непрерывность выемки мягких или мелкозсорванных скальных пород и транспортирования вскрышных пород (рис. 1.36, в).

Для *экскаваторно-транспортно-отвальных комплексов оборудования (ЭТО)* характерно использование при выемке и погрузке экскаваторов циклического действия, а для перемещения — практически всех известных видов транспорта (рис. 1.36, г).

*Выемочно (экскаваторно)-транспортно-разгрузочные комплексы оборудования (ВТР и ЭТР)* отличаются наличием разгрузочных устройств на поверхности или у потребителей (рис. 1.36, д, е).

Дальнейшая дифференциация комплексов оборудования производится в тесной связи с технологией горных работ по видам оборудования ведущего процесса (выемочно-погрузочные работы, перемещение грузов и отвалообразование). При этом определяющая роль, как правило, принадлежит применяемому виду транспорта, название которого входит в наименование комплексов (ВКО, ЭЖО, ЭАР и т. д.).

При разработке горизонтальных и пологих залежей часто все или часть вскрышных пород перемещают в выработанное пространство по кратчайшему расстоянию – поперек фронта работ уступа, совмещая при этом все или часть технологических процессов.

При плотных и мягких вскрышных породах совмещение технологических процессов достигается при использовании:

выемочных машин с необходимыми размерами рабочего оборудования, когда комплекс включает только один вид основного оборудования – обычно одноковшовые экскаваторы;

выемочных машин и транспортно-отвальных агрегатов, когда комплексы оборудования включают роторные экскаваторы и консольные отвалообразователи или цепные многоковшовые экскаваторы и транспортно-отвальные мосты.

При перемещении мягких вскрышных пород вдоль фронта работ уступов во внутренние или внешние отвалы типичными комплексами оборудования являются:

роторные экскаваторы – конвейерный транспорт – консольные отвалообразователи;

цепные многоковшовые экскаваторы – железнодорожный транспорт- абзетцеры:

одноковшовые экскаваторы – конвейерный транспорт с бункерами- питателями- консольные отвалообразователи;

скреперы или бульдозеры.



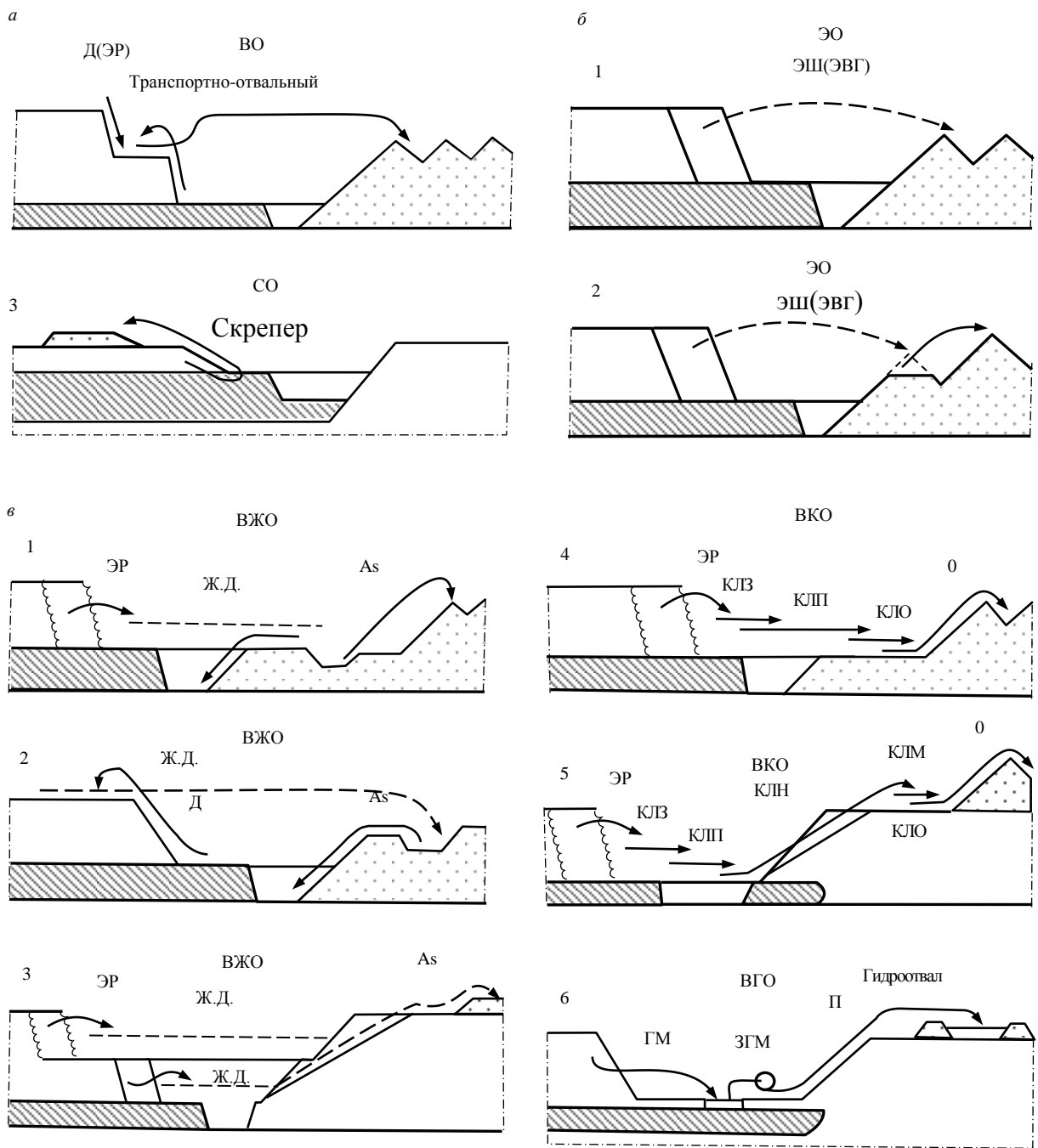
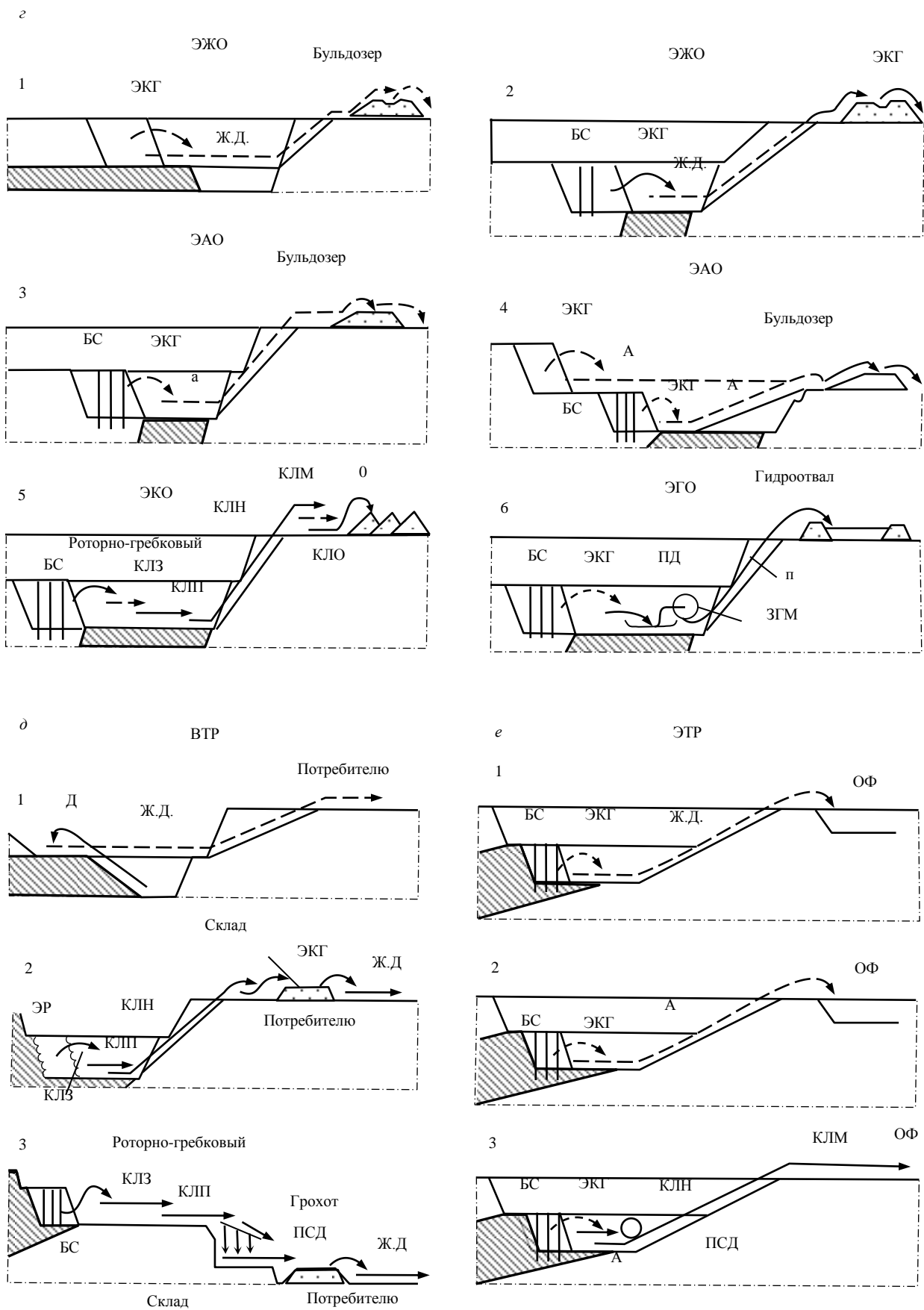


Рис. 1.36. Схемы комплексов оборудования, применяемых при открытой разработке: а – выемочно-отвальные; б – экскаваторно-отвальные (1 и 2 – с простой и кратной перевалкой; 3 – скреперные); в – выемочно-транспортно-отвальные (1, 2 и 3 – с железнодорожным транспортом; 4 и 5 – с конвейерным транспортом; 6 – с гидротранспортом); г – экскаваторно-транспортно-отвальные (1 и 2 – с железнодорожным транспортом; 3 и 4 – с автомобильным транспортом; 5 – с конвейерным транспортом; б – с гидротранспортом); д – выемочно-транспортно-разгрузочные (1 – с железнодорожным транспортом; 2 и 3 – с конвейерным транспортом); е – экскаваторно-транспортно-разгрузочные (1 – с железнодорожным транспортом; 2-е автомобильным транспортом; 3 – с автомобильно-конвейерным транспортом); Д – цепной экскаватор; ЭР – роторный экскаватор; ЭШ – драглайн; ЭВГ и ЭКГ – соответственно вскрышная и карьерная мехлопаты; О – консольный отвалообразователь; As – абзетцер; КЛЗ, КЛП, КЛН, КЛМ и КЛЮ – ленточные конвейеры соответственно забойный, передаточный, наклонный (подъемный), магистральный,



отвалный; ГМ – гидромонитор; ЗГМ – землесос; П – пульповод; БС – буровой станок; А – автотранспорт; ПД и ПСД – соответственно передвижная и полустационарная дробилки; ОФ – обогатительная фабрика

Таблица 1.5.

## Технологическая классификация комплексов оборудования, применяемых при открытой разработке

Класс комплекса	Комплекс оборудования	Тип оборудования комплекса для:		
		выемочно-погрузочных работ	транспортирования	отвалообразования и складирования
1	Выемочно-отвальный (ВО)	Роторные и цепные экскаваторы	Нет	Транспортно-отвальные мосты, консольные отвалообразователи
2	Экскаваторно-отвальный (ЭО,СО)	Вскрышные экскаваторы, скреперы	Нет	Вскрышные экскаваторы, скреперы
3	Выемочно-транспортно-отвальный (ВТО)	1. Роторные и цепные экскаваторы, гидроразрыв (м. п.).* 2. Скальные комбайны, специализированные экскаваторы (с.п.)**	Конвейеры, гидротранспорт, железнодорожный транспорт и автопоезда	1. Консольные отвалообразователи, гидроотвалы (м. п.) 2. Отвальные машины (с.п.)
4	Экскаваторно-транспортно-отвальный (ЭТО)	Карьерные одноковшовые экскаваторы	1. Конвейеры, гидротранспорт (м.п.) 2. Автомшины, автопоезда, железнодорожный транспорт (с.п.)	1, Консольные отвалообразователи, гидроотвалы (м. п.) 2. Отвальные машины (с. п.)
5	Выемочно-транспортно-разгрузочный (ВТР)	1. Роторные и цепные экскаваторы, гидроразрыв (м.п.) 2. Скальные комбайны, специализированные экскаваторы(с.п.)	1. Конвейеры и гидротранспорт (м.п.) 2. Железнодорожный транспорт и автопоезда (с.п.)	Комплекс разгрузочно-приемного оборудования-
6	Экскаваторно-транспортно-разгрузочный (ЭТР)	Карьерные одноковшовые экскаваторы	1. Железнодорожный транспорт и автопоезда (с. п.) 2. Конвейеры и гидротранспорт (м.п.)	То же

• м.п. – при мягких породах; •\* с. п. - при скальных породах

Комплексы оборудования, применяемые при разработке и продольном перемещении скальных и полускальных пород, весьма разнообразны, как разнообразны типы и свойства коренных пород и условия их залегания. Обычно комплексы включают в качестве основного оборудования буровые станки различных типов (при подготовке полускальных пород – иногда механические рыхлители), одноковшовые экскаваторы типа мехлопаты (иногда при выемке мелкозсорванных пород – одноковшовые погрузчики), различные транспортные средства, отвалообразователи.

В глубоких карьерах широко используются комплексы с автомобильно-железнодорожным транспортом. Перспективны комплексы с автомобильно-конвейерным и автомобильно-скиповым транспортом, а также с использованием только конвейерного транспорта, а в качестве выемочно-погрузочных машин — оборудования непрерывного действия и одноковшовых экскаваторов.

Контрольные вопросы:

1. Какое оборудование включают комплексы: ВО; ВТО; ВТР?
2. Какое оборудование включают комплексы: ЭО; ЭТО; ЭТР?
3. Комплексы оборудования, применяемые при разработке горизонтальных и пологих залежей.
4. Комплексы оборудования, применяемые при разработке скальных и полускальных пород.

### **1.2.6. Структурная классификация звеньев механизации и комплексов оборудования**

Комплексы оборудования в общем случае разделяются на следующие звенья соответственно процессам, выполняемым горными и транспортными машинами: звено подготовки пород к выемке (ЗПВ); звено выемки и погрузки (ЗВП); звено транспорта (ЗТ) – непрерывного (ЗНТ), циклического (ЗЦТ); звено отвалообразования и складирования (ЗОС); звено промежуточного складирования и перегрузки (ЗПС); звено первичной переработки (ЗПП).

*Звено подготовки пород к выемке (ЗПВ)* может включать: механические рыхлители; бульдозеры; буровые станки ударного, вращательного, ударно-вращательного и термического действия; электросверла и буровые молотки (ручные, колонковые, на треногах и тележках); многошпиндельные буровые агрегаты; камнерезные машины; машины для зарядания и забойки скважин (шнековые, пневматические и др.); установки для разрушения негабаритных кусков (бутобой, электроконтактные установки и др.); средства механизации осушения горных пород – станки для бурения дренажных скважин, стационарные и передвижные насосные установки, траншейные экскаваторы, драглайны и другое оборудование.

*Звено выемки и погрузки пород (ЗВП)* может включать: экскаваторы – мехлопаты, драглайны, роторные, цепные, колесные и канатные скреперы; бульдозеры, одноковшовые погрузчики; башенные экскаваторы; грейферы; шнековые буровые машины; породопогрузочные машины непрерывного действия



различных конструкций; средства гидромеханизации — гидромониторы, плавучие землесосные снаряды, драги и т. д.

*Звено непрерывного транспорта (ЗНТ)* может включать: конвейеры — ленточные, канатно-ленточные, ленточно-цепные, ленточно-колесные, пластинчатые; конвейерные перегружатели; консольные отвалообразователи; транспортно-отвальные мосты; средства гравитационного транспорта; средства гидротранспорта — землесосы, гидроэлеваторы, трубопроводы, сгустители и др.

*Звено циклического транспорта (ЗЦТ)* может включать: подвижной состав железнодорожного транспорта — электровозы, тяговые агрегаты, тепловозы, думпкары, гондолы, платформы; подвижной состав автотракторного транспорта — автосамосвалы, автопоезда с прицепами и полуприцепами, дизель-троллейбусы и троллейбусы, думпторы, тракторные тягачи и поезда; конвейерные поезда; канатные подвесные дороги; подъемные устройства — подъемные машины, скипы, клетки, платформы, кабельные краны; вспомогательное оборудование — различные краны, путепередвигатели, шпалоподбивочные машины и ряд универсальных машин для ремонта железнодорожных путей, ремонтные поезда и передвижные мастерские, грейдеры, кювето-копатели, катки, профилактические пункты обработки кузовов, поливочные, снегоуборочные и многие другие машины и механизмы.

*Звено отвалообразования и складирования (ЗОС)* может включать: одноковшовые экскаваторы (мехлопаты и драглайны); многоковшовые отвальные экскаваторы (абзетцеры); самоходные и прицепные отвальные плуги; бульдозеры; консольные отвалообразователи; одноковшовые погрузчики; большегрузные скреперы; метательные установки различных типов; гидроотвальные установки.

*Звено промежуточного складирования и перегрузки (ЗПС)* может включать: серийно изготавливаемые экскаваторы, одноковшовые погрузчики и перегружатели; бульдозеры; бункерные и дозирующие устройства; краны; транспортные и разгрузочные машины и механизмы различных специализированных конструкций; оборудование стационарных и полустационарных перегрузочных пунктов при комбинированном автомобильно-железнодорожном, автомобильно-конвейерном и автомобильно-скиповом транспорте; передвижные загрузочные устройства при погрузке породы одноковшовыми экскаваторами на конвейер и т. д.

*Звено первичной переработки и обогащения полезных ископаемых (ЗПП)* может включать: дробилки различных типов — конусные, щековые, роторные, зубчатые с питателями и приемными устройствами; грохоты различных типов; скрубберы, гравиемойки; пескомойки, классификаторы и другое оборудование.

Наряду с основными машинами и механизмами для обеспечения их бесперебойной и ритмичной работы на карьерах имеется разнообразное вспомогательное оборудование для подготовки и рекультивации поверхности, строительства и содержания железных и автомобильных дорог и конвейерных линий, для складских работ, водоотлива, энергообеспечения всех машин и механизмов, опробования полезных ископаемых, а также разнообразные технические средства управления (телефон, радиосвязь, СЦБ, телевидение, звуковая и световая сигнализация) и другие технические средства, обеспечивающие нормальное функционирование сложного горного производства.

*Структура (строение) звена механизации* зависит от числа и способа

Структурная классификация звеньев механизации

Структурные признаки		Характерные примеры			Структура звена механизации
Число линий звена $N_{л}=1$	Соединение линий звена				
$N_{л}=1$	Отсутствует				Последовательная
$N_{л}>1$	Отсутствует				Параллельная
	Существует				Разветвленная
	Буровой станок		Конвейер		Автосамосвал
	Драглайн		Бульдозер		Гидромонитор
	Мехлопата		Отвалообразователь		Землесос
			Локомотивосостав		и пульповод

Звено механизации может включать одну или несколько единиц оборудования (машин, установок, агрегатов), например, один экскаватор, конвейер, буровой станок или несколько экскаваторов, конвейеров, поездов, автосамосвалов и т. д.

Структурная линия – это цепочка последовательно соединенных машин

(установок) одного звена механизации. При остановке любой машины (установки), входящей в линию звена, останавливается вся линия.

*Однолинейную (последовательную) структуру* имеет звено, состоящее из одной структурной линии, включающей одну или несколько единиц оборудования.

При наличии нескольких структурных линий в звене они могут не соединяться между собой, т. е. быть параллельными, или соединяться, т. е. быть параллельно-последовательными.

*Параллельная структура* типична для звеньев, включающих несколько буровых станков, экскаваторов, скреперов, автосамосвалов, локомотивосоставов, когда каждая единица оборудования является отдельной структурной линией и остановка ее в общем случае не влечет за собой остановку линий (см. табл. 2.2), а только уменьшает производительность звена.

*Параллельно-последовательная (разветвленная) структура* звена характерна при объединении и разделении грузопотоков с применением средств конвейерного транспорта (см. табл. 1.6). В этом случае остановка одной из параллельно соединенных линий ведет к уменьшению производительности звена. Степень воздействия остановки одной из последовательно соединенных линий зависит от их числа и местоположения в звене.

*Структура комплекса оборудования* определяется числом входящих в него звеньев механизации, типом сочетаний структур отдельных звеньев и способом взаимодействия между звеньями (табл. 1.7).

Отдельные звенья комплекса всегда соединяются последовательно в соответствии с технологией горных работ, т. е. комплекс обслуживает одну технологическую линию (грузопоток).

*1. Число звеньев механизации в комплексах* может отличаться или быть равным числу технологических процессов (см. табл. 1.7).

Выполнение всех технологических процессов одним звеном механизации (однозвеньевым комплексом) характерно при выемке мягких пород и простой перевалке их в выработанное пространство вскрышными экскаваторами, а также при разработке таких вскрышных пород скреперами, бульдозерами и одноковшовыми погрузчиками, используемыми в качестве выемочно-транспортно-отвальных машин.

Выполнение отдельных технологических процессов специализированными звеньями механизации характерно для комплексов с одним видом транспорта (обычно автомобильный или железнодорожный) при разработке скальных и полускальных пород.

Выполнение одного и того же технологического процесса разными звеньями механизации типично для комплексов с комбинированным транспортом.

Возможно также применение комплексов, включающих как агрегаты, так и специализированные машины для выполнения одного и того же технологического процесса. Это характерно: при комбинации колесного и конвейерного транспорта, когда перегрузочный пункт оборудуется дробильным агрегатом; при выемке, перемещении и складировании бульдозером горной массы в штабель с последующей погрузкой ее экскаватором в средства транспорта и т. д.

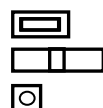
*2. Принципиально возможны сочетания всех типов структур отдельных звеньев:*

Структурная классификация комплексов оборудования

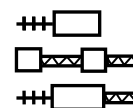
Структурные признаки			Характерные примеры		Структура комплекса оборудования
Вид потоков горной массы	Структура звеньев комплексов	Способ взаимодействия звеньев комплексов			
Однолинейный	Последовательная	Нет			Последовательная
		Непосредственный			
		Через склад			
	Через склад и непосредственный				
	Последовательная и параллельная	Непосредственный			
Через склад					
Через склад и непосредственный					
Разветвленный	Последовательная и параллельная	Непосредственный			Разветвленная
		Через склад			



Склад  
Машина непрерывного действия  
Конвейер для крупнокусковых пород



Грохот  
Погрузчик  
Дробилка



Цепной экскаватор  
Транспортно-отвальный мост  
Абзетцер

последовательной структуры одного звена – с последовательной, параллельной или разветвленной структурой другого звена; параллельной и разветвленной – с этими же и остальными типами структур звеньев. Если комплекс включает более двух звеньев, его структура зависит не только от числа звеньев с той или иной структурой, но и от того, где именно расположены эти звенья в общей цепи комплекса. Поэтому возможное число отличающихся друг от друга структур комплексов весьма велико. Выделяются последовательная, разветвленная, скрещивающаяся и параллельная структуры комплексов оборудования (см. табл. 1.7).

3. *Способ взаимодействия двух последовательных звеньев механизации* определяется наличием или отсутствием между ними промежуточного склада (запасов, резерва) горной массы, который способствует успешному выполнению следующего технологического процесса. При разработке скальных пород в состоянии готовности для процесса выемочно-погрузочных работ находится взорванная порода на уступе, для транспортирования – порода в транспортном бункере, для отвалообразования — порода, разгруженная в отвальный бункер и т. д.

Непосредственный способ взаимодействия характеризует жесткую взаимосвязь работы оборудования смежных звеньев и характерен для комплексов оборудования непрерывного действия, звеньев механизации выемочно-погрузочных работ и транспортирования в комплексах циклического действия и т. д.

*Способ взаимодействия через промежуточный склад* обуславливает гибкую связь и относительно независимую работу отдельных звеньев. Такое взаимодействие типично при разработке скальных пород для звеньев подготовки к выемке и выемочно-погрузочных работ, для звеньев перегрузки и транспортирования при комбинации автомобильного и железнодорожного транспорта и т. д. (см. табл. 1.6). Именно большие объемы складов позволяют рассматривать как независимую структуру ряд предыдущих (до склада) звеньев механизации.

Контрольные вопросы:

1. Назовите основные принципы формирования комплексной механизации горных работ
2. Какое оборудование включают звенья ЗПВ и ЗВП?
3. Какое оборудование включают звенья ЗНТ и ЗЦТ?
4. Какое оборудование включают звенья ЗОС, ЗПС и ЗПП?
5. От чего зависит структура звена механизации?
6. От чего зависит число звеньев механизации в комплексе?
7. Какую степень взаимосвязи между двумя последовательными звеньями механизации определяет отсутствие или наличие промежуточного склада?

### **1.2.7. Взаимосвязь выемочно-погрузочного и транспортного**

## оборудования

После выбора типа основного выемочно-погрузочного оборудования должны быть установлены типы и число основных и вспомогательных машин и механизмов всех остальных звеньев комплекса оборудования.

В комплексах оборудования непрерывного действия последовательной структуры взаимосвязь между производительностями основной машины (роторного экскаватора) и конвейерных установок (конвейера, консольного отвалообразователя, перегружателя и т. д.) выражается уравнением:

$$Q_n = k_{np}(0,9B - 0,05)^2 v / f, \quad (1.3)$$

где  $Q_n$  – паспортная производительность экскаватора, м<sup>3</sup>/ч;  $k_{np}$  – коэффициент, определяемый конструктивными параметрами конвейера;  $B$  – ширина ленты, м;  $v$  – скорость движения конвейерной ленты, м/с;  $f$  – коэффициент резерва (для горизонтальных конвейеров  $f = f_r \approx 1,2$ , а для наклонных конвейеров  $f = f_r f_n$ , величина  $f_n$  определяется углом наклона конвейера).

Из уравнения (1.3) определяются взаимосвязанные  $f_r, f_n$ , ширина и скорость движения ленты. Паспортная производительность каждой последующей конвейерной установки комплексов ВКО или ВКР должна быть не менее предыдущей. Помимо этого взаимосвязаны линейные параметры экскаваторов, перегружателей и консольных отвалообразователей, что учитывается как при расчетах технологического комплекса горных работ, так и в типаже оборудования.

В комплексах оборудования циклического действия разветвленной структуры (с одной выемочно-погрузочной машиной) часовую эксплуатационную производительность экскаватора, а следовательно, всего комплекса оборудования (т/ч) выражается в виде:

$$Q_{кч} = \frac{60k_c}{t_n + t_o} q_m k_q = \frac{60k_c \zeta}{T_u \zeta + t_o} q_E k_q. \quad (1.4)$$

Здесь  $q_m$  – грузоподъемность локомотивосостава или автосамосвала, т;  $k_q$  – коэффициент использования грузоподъемности;  $t_n$  и  $t_o$  – расчетное время соответственно погрузки и обмена локомотивосостава (автосамосвала), мин;  $k_c$  – коэффициент снижения производительности из-за неравномерности погрузочно-транспортных операций ( $k_c \leq 1,0$ );  $q_E$  – масса породы в ковше экскаватора, т;  $T_u$  – расчетная (средняя) продолжительность цикла экскавации породы в конкретных условиях, мин;  $\zeta = q_m / q_E$ .

$$q_E = E \frac{k_{н.к}}{k_{р.к}} \gamma,$$

(1.5)

где  $E$  – вместимость ковша экскаватора, м<sup>3</sup>;  $k_{н.к}$  и  $k_{р.к}$  – соответственно

коэффициенты наполнения ковша и разрыхления породы в ковше;  $\gamma$  – плотность экскавируемой породы в массиве, т/м<sup>3</sup>.

Эксплуатационная производительность (т/ч) транспортной единицы (локомотивосостава, автосамосвала) может быть выражена через вышеприведенные показатели в виде:

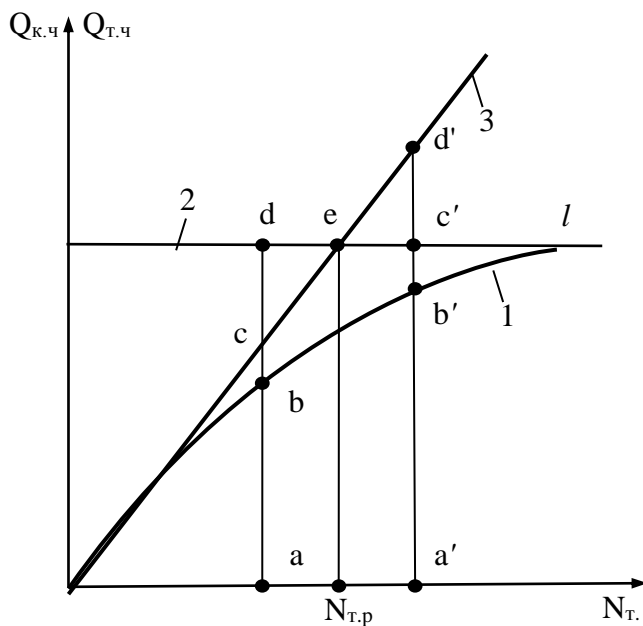
$$Q_{m.ч} = \frac{60k_c}{T_u\zeta + t_o + T'_p} q_m k_q,$$

(1.6)

где  $T'_p$  – расчетное время рейса состава (автосамосвала) за исключением продолжительности погрузочно-обменных операций, мин.

Как видно из уравнения (1.6), с увеличением  $\zeta$  практически равномерно уменьшается  $Q_{m.ч}$ . Одновременно уменьшается число единиц подвижного состава  $N_T$ , необходимых для обеспечения определенной производительности комплекса  $Q_{к.ч}$ , так как  $N_T = Q_{к.ч} / Q_{m.ч}$ .

При дальнейшем увеличении  $Q_{к.ч}$  и снижении  $N_T$  возрастает производительность труда  $Q'$  рабочих, обслуживающих комплекс оборудования (см. рис. 1.37).



$k_c=1$ )

Рис. 1.37. Зависимости производительности оборудования от числа транспортных средств  $N_T$  в комплексе разветвленной структуры:

1 – часовая производительность комплекса  $Q_{к.ч}$  (фактическая производительность транспортного звена  $Q_{т.з}$ ); 2 – эффективная производительность экскаватора; 3 – суммарная эффективная производительность транспортных средств (ломанная  $Oel-Q_{к.ч} = \varphi(N_T)$  при

При известных значениях  $q_e, q_m, t_n, t_o$  и  $k_q$  эксплуатационная часовая производительность комплекса оборудования циклического действия, определенная по формуле (1.4) при  $k_c = 1,0$ , является максимально возможной  $Q_{к.ч.макс}$ . Величина  $Q_{к.ч.макс}$  равна эффективной производительности экскаватора  $Q_{э.эф}$ . Теоретически такая производительность достигается при расчетном числе

транспортных средств в комплексе  $N_m = N_{m.p}$ . Величина  $N_{m.p} = T_p / (t_n + t_o)$ , где  $T_p$  – расчетное время рейса (полное) состава (автосамосвала).

Функция  $Q_{m.з} = \varphi(N_m)$  в общем случае выражается в виде:

$$Q_{m.з} = \frac{60k_c}{T_u \zeta + t_o + T_p'} q_m k_q N_T. \quad (1.7)$$

Аналогично определяются и коэффициенты использования эффективной производительности экскаватора и транспортных средств  $k_{u.э}$  и  $k_{u.m'}$ . Эти коэффициенты характеризуют степень снижения производительности комплекса, как из-за неравномерности работы, так и из-за неудовлетворительной комплектации оборудования и организации его работы (недостаточное число транспортных средств, небольшая и чрезмерная мощность экскаватора, неправильные схемы путевого развития на уступе или подачи автомашин под погрузку и т. д.), если это не обусловлено более существенными требованиями (например, условиями межзабойного усреднения полезного ископаемого и др.).

При комплексах оборудования цикличного действия параллельной и скрещивающейся структуры методический подход к установлению качественной и количественной взаимосвязи между выемочно-погрузочными и транспортными машинами является таким же, что и для комплекса разветвленной структуры. При этом производительность комплекса является суммарной производительностью входящих в него экскаваторов (аналогично и транспортных средств), а степень неравномерности погрузочно-транспортного процесса уменьшается, особенно при открытом цикле движения транспортных средств (скрещивающаяся структура комплекса).

При работе роторных или цепных экскаваторов в комплексе с железнодорожным транспортом трансформация непрерывного потока горной массы в циклический осуществляется в результате увеличения числа забойных путей до двух-трех. Наоборот, при использовании экскаваторов циклического действия в комплексе с транспортом непрерывного действия (конвейерным, гидравлическим и др.) трансформация прерывного потока горной массы в непрерывный осуществляется с применением аккумулирующих бункеров, вместимость которых  $V_6 \geq (1,5 \div 2)E$  ( $E$  – вместимость ковша экскаватора). При использовании комбинации автомобильного и конвейерного транспорта обычно комплекс имеет сложноразветвленную структуру, а преобразование нескольких циклических потоков горной массы в один непрерывный поток производится с применением стационарных или полустационарных дробильных или грохотильных агрегатов с аккумулирующими бункерами вместимостью  $V_6 = (1 \div 4)V_a$  ( $V_a$  – вместимость кузова автосамосвала).

Машины и механизмы, обслуживающие ведущее погрузочное и транспортное оборудование комплекса, взаимодействуют с ним, как правило, через промежуточный склад. Поэтому для комплектации этого оборудования (бурового, отвального, вспомогательного) целесообразно выделить



определенных технологических циклов работы любых выемочно-погрузочных и транспортных машин. Технологические циклы объединяют погрузочное, транспортное и другие виды оборудования по объемам работ и срокам их выполнения. Объемы работ технологических циклов в этих случаях характеризуют вместимость промежуточных складов.

Контрольные вопросы:

1. От каких факторов зависит эффективность взаимосвязи между последовательными звеньями комплекса оборудования непрерывного действия?
2. От каких факторов зависит эффективность взаимосвязи между звеньями комплекса оборудования циклического действия разветвленной структуры?
3. От каких факторов зависит эффективность взаимосвязи между звеньями комплекса оборудования циклического действия параллельной и скрещивающейся структуры?

### **1.2.8. Основы комплектации выемочно-погрузочного и транспортного оборудования**

Разнообразие карьерных экскаваторов позволяет подобрать их модели, соответствующие природным условиям и грузопотокам карьера. Для одного и того же грузооборота (для определенной производственной мощности карьера) потребное число экскаваторов данной мощности может быть разным. Оно зависит главным образом от условий транспортного обслуживания забоев; показателем этого для каждой группы уступов, обслуживаемых отдельной трассой, служит коэффициент обеспечения забоев порожняком  $\eta_o$ .

Увеличение  $\eta_o$  до оптимальной величины является большим резервом повышения производительности оборудования и достигается при приближении обменных пунктов к забоям и разгрузочным участкам.

Основной характеристикой режима перевозок является возможный интервал времени  $t_u$  между проходом груженых поездов, отнесенный к одному пути капитальной траншеи. Этот интервал зависит от грузопотока по трассе и массы поезда.

На крупных карьерах расчетная пропускная способность трасс капитальных траншей используется почти полностью, в связи с чем интервал между поступлением поездов достигает минимально возможной по техническим условиям величины  $t_{u\min}$ . Этот интервал лимитирует число экскаваторов, обслуживаемых данным транспортным выходом из карьера,

$$N_{\text{эmax}} \leq I / t_{u\min},$$

(1.8)

где  $I$  – интервал между выходом с уступа груженых поездов, ч.

При работе одного экскаватора на уступе  $I = t_n + t_o$ , где  $t_n$  и  $t_o$  – соответственно время погрузки и обмена поездов, ч.

При работе нескольких экскаваторов  $I$  определяется по графикам движения поездов.

На небольших карьерах (два-три уступа с одним экскаватором на каждом) пропускная способность траншейных трасс часто недоиспользуется. Фактический средний интервал движения (ч) в этом случае превышает минимально возможный и зависит от общего числа локомотивосоставов в работе  $N_{л.с}$  и длительности рейса  $T_p$  (ч):

$$t_u = T_p / N_{л.с}. \quad (1.9)$$

С таким же интервалом на данную однопутную трассу поступают и порожние поезда. К каждому экскаватору при их числе  $N_э$  поезда поступают через время  $t_u N_э$  (ч). За этот период должны быть завершены погрузка и обмен поездов у экскаватора, т. е.

$$t_u N_э = t_n + t_o = nq / Q_{э.м} + t_o \quad (1.10)$$

или

$$T_p N_э / N_{л.с} = nq / Q_{э.м} + t_o, \quad (1.11)$$

где  $Q_{э.м}$  – техническая производительность экскаватора, т/ч.

Соблюдение равенства (1.10) путем установления рациональных значений  $t_o$  и правильного размещения обменных пунктов обеспечивает требуемую четкость технологического процесса. На основе выражения (1.11) необходимо увязывать (для наиболее полного использования горного и транспортного оборудования) работу наличного парка локомотивосоставов и экскаваторов с продолжительностью рейса поезда, его полезной массой и коэффициентом обеспечения забоев порожняком, что должно производиться периодически для каждого этапа горных работ, характеризуемого своим грузооборотом.

В целом регулирование технологического режима достигается прежде всего правильной компоновкой грузопотоков с уступов (их соединением или перегруппировкой), а также изменением схем путевого развития и места расположения обменных пунктов, подбором сочетаний погрузочного и транспортного оборудования, соответствующих новым условиям и объемам работ. При этом полезную массу поезда (число вагонов в поезде) для всех грузопотоков необходимо сохранять одинаковой для открытого (незакрепленного) движения поездов к любому забойному или отвальному экскаватору.

Увеличение грузооборота и глубины карьера по мере развития горных работ связано с удлинением рейса из-за увеличения расстояния транспортирования и усложнением формы трассы, что ухудшает показатели использования подвижного состава. Потребность в подвижном составе с увеличением глубины и грузооборота карьера можно удовлетворить двумя путями:

увеличением числа рабочих локомотивосоставов без изменения полезной массы поезда и мощности локомотива; это допустимо, если имеется резерв пропускной способности сети карьерных путей или техническая возможность ее увеличения;

повышением полезной массы поезда и использованием более мощных локомотивов без существенного увеличения числа локомотивосоставов; пропускная способность трасс не лимитирует это мероприятие, но при его осуществлении необходимо удлинение парков путей станций, постов и разъездов в связи с увеличением длины поездов.

Первый путь целесообразен при относительно небольших изменениях глубины и грузооборота (до 10-15%), а второй эффективен при существенных изменениях этих показателей.

Контрольные вопросы:

1. В чем заключается ухудшение условий транспортного обеспечения экскаваторов по мере развития рабочего пространства карьера в плане и в глубину?
2. Раскройте характер влияния пропускной способности капитальных траншей на эффективность работы комплекса циклического действия.
3. Назовите пути улучшения транспортного обеспечения экскаваторов при увеличении грузооборота и глубины карьера

### 1.2.9. Готовность к работе машин и комплекса оборудования

Ежедневные и периодические ремонтные осмотры, а также плановые текущие, средние, годовые и капитальные ремонты, образующие в целом систему планово-предупредительных ремонтов (ППР), проводятся таким образом, чтобы обеспечить безотказную, производительную и безопасную работу горного и транспортного оборудования в каждый межремонтный период. Однако широкая изменчивость условий эксплуатации карьерного оборудования, несоответствие фактических и нормативных сроков службы отдельных деталей, узлов и агрегатов, не всегда высокое качество планово-предупредительных ремонтов обуславливают аварийный выход машин из строя.

Количественным показателем, учитывающим безотказность и ремонтпригодность машины, является коэффициент готовности (коэффициент безаварийной работы)  $k_g$ . Он определяется отношением суммарного времени безотказной работы машины  $T_p$  к сумме  $T_p$  и общего времени восстановления  $T_v$ , взятых за один и тот же календарный период времени  $T_k$ :

$$k_g = T_p / (T_p + T_v) \quad (1.12)$$

Коэффициент готовности  $k_g$  характеризует надежность каждой машины и

степень приспособленности ее к безотказной работе в конкретных условиях эксплуатации. Величина  $k_2$  определяется на основе статистического анализа работы оборудования на каждом предприятии. Для проектных и плановых расчетов  $k_2$  может приниматься по опыту работы однотипных машин в примерно аналогичных условиях. В среднем его величина равна: для мехлопат – 0,9-0,94; драглайнов – 0,83-0,88; скреперов, бульдозеров и погрузчиков – 0,85-0,9; роторных экскаваторов – 0,9-0,95; конвейеров (один став) забойных и отвальных – 0,93-0,96; передаточных и магистральных – 0,97-0,98; автосамосвалов – 0,85-0,91; локомотивосоставов – 0,88-0,94.

Коэффициент готовности существенно отличается от коэффициента использования машины во времени  $k_g$ , так как последний учитывает еще плановые и эксплуатационные простои оборудования:

$$k_g = T_p / (T_p + T_g + T_{n,n} + T_{э,n}) = T_p T_k, \quad (1.13)$$

где  $T_{п.п}$  – суммарное время простоев машины за рассматриваемый календарный период времени  $T_k$ ;  $T_{э,п}$  – суммарное время эксплуатационных простоев за период  $T_k$ .

К плановым относятся все простои, связанные с принятым режимом работы оборудования: время планово-предупредительных ремонтов, приема и сдачи смены, межсменные и обеденные перерывы, выходные дни и другие регламентируемые организационные перерывы, предусмотренные в соответствии с календарной организацией работ на карьере.

К эксплуатационным простоям относятся все перерывы, связанные с принятой технологией работы оборудования: время обмена транспортных средств в забоях (для экскаваторов) и погрузочно-разгрузочных операций (для транспортных средств); время на перегоны машин, переукладку пути, удлинение контактной сети, врезку экскаваторов в новую заходку и т. д. Время эксплуатационных простоев отдельных машин и комплекса оборудования в целом определяется для конкретного технологического комплекса.

Коэффициент готовности комплекса оборудования зависит, от его структуры, числа звеньев и машин в них, коэффициентов готовности отдельных машин, а также способа взаимодействия между звеньями.

При взаимодействии звеньев через склад (бункер, перегрузочный пункт, запасы взорванной породы и т. д.) уменьшается или полностью исключается влияние аварийных простоев звеньев, находящихся до склада. Повышение коэффициента готовности комплекса оборудования в этом случае по сравнению с непосредственным взаимодействием звеньев может быть учтено коэффициентом увеличения производительности  $k_v$ .

Контрольные вопросы:

1. Назовите факторы, влияющие на эффективность работы транспортного и

отвального звена.

2. Что характеризует и как определяется коэффициент готовности машин к работе?

3. Что характеризует и как определяется коэффициент использования машин во времени?

4. Что относится к плановым простоям оборудования?

5. Какие простои относятся к эксплуатационным?

### **1.2.10. Показатели производительности комплекса оборудования**

Различают паспортную, техническую и эффективную производительность горных и транспортных машин и эксплуатационную производительность отдельных машин и комплекса оборудования.

*Эффективная производительность машины  $Q_{эф}$*  является расчетной часовой производительностью машины в конкретных горно-технических условиях. Она учитывает фактическую продолжительность основных и вспомогательных операций, потери породы, возможный удельный вес времени основной (производительной) работы и является основой для определения эксплуатационной производительности оборудования. Величина  $Q_{эф}$  характеризует максимально возможную эксплуатационную часовую производительность машины.

*Эксплуатационная производительность* представляет собой объем работы, которую реально может выполнить комплекс оборудования в целом и машина данной модели за единицу времени. Она рассчитывается с учетом необходимых затрат времени на технические, технологические и организационные работы и перерывы.

В зависимости от длительности рассматриваемого периода различают эксплуатационную часовую и среднечасовую, эксплуатационную сменную и среднесменную, месячную и годовую производительность.

Эксплуатационная часовая производительность рассчитывается за час рабочего времени использования машины или комплекса оборудования на основной работе. Она необходима для комплектации оборудования и оперативного управления работой комплекса. Среднечасовая производительность, определенная за больший период работы (обычно смену), используется для сменного и суточного планирования.

Эксплуатационная сменная и среднесменная производительность используется при текущем планировании работы горных и транспортных машин и комплексов оборудования. Показатели месячной и годовой производительности используются для определения потребности предприятия в оборудовании при проектировании и перспективном планировании, а также при годовом, квартальном и месячном планировании горных работ.

В общем виде эксплуатационная производительность ( $m^3/ч$ ) отдельных машин обычно определяется по выражению

$$Q_{э} = Q_m T_k k_{г}, \quad (1.14)$$

где  $Q_m$  – техническая (часовая) производительность машины при непрерывной ее работе, м<sup>3</sup>/ч;  $T_k$  – рассматриваемый для определения производительности календарный период времени;  $k_e$  – коэффициент использования машины во времени.

Коэффициент  $k_b$  определяется технологией, уровнем организации и надежности работы машины и комплекса горного и транспортного оборудования в целом.

При проектных расчетах и перспективном планировании  $k_s$  принимается на основе обобщения передовых опытных данных. Например, коэффициент использования одноковшовых экскаваторов – мехлопат в течение года принимается равным: при погрузке горной массы в железнодорожный транспорт – 0,55 - 0,7; в автомобильный транспорт – 0,6-0,7 и на конвейеры и при перевалке породы в отвал – 0,7-0,9.

Однако фактическая производительность горных и транспортных машин часто не соответствует таким расчетным показателям. Причиной этого являются несоответствие качественной и количественной комплектации оборудования расчетным условиям и многие случайные нарушения процесса экскавации, вызываемые как объективными причинами (климатические условия, неравномерность работы, поломки оборудования, непредвиденное ухудшение геологических условий), так и субъективными обстоятельствами (недостатки в организации производства, низкий уровень производственной дисциплины и т. д.). Поэтому на практике фактическая (или действительная) производительность обычно на 10 - 20 % (иногда на 40 %) ниже, чем расчетная годовая производительность машин. Действительная производительность определяется по данным производственного учета и после соответствующего анализа служит основанием для внесения коррективов в расчетные плановые показатели.

Производительность комплексов и отдельных горных и транспортных машин зависит от многих факторов, из которых можно выделить следующие обособленные группы.

*Природные факторы.* Производительность оборудования определяется прежде всего физико-техническими характеристиками разрабатываемых горных пород. Эти характеристики могут быть сведены к ряду относительных горно-технологических показателей трудности разработки породы, ее разрушения, бурения, взрывания, экскавации и транспортирования. Каждой группе и классу категорий горных пород соответствуют свои, наиболее подходящие для этих пород виды горных и транспортных машин, что накладывает существенные ограничения на возможности комплектации оборудования комплексов. Горно-технологические показатели пород также учитывают при расчете производительности горного и транспортного оборудования.

Физико-технические характеристики разрабатываемых пород влияют прежде всего на скорости выполнения отдельных операций и технологических процессов в целом, а также определяют динамические нагрузки на детали и узлы оборудования и скорость их износа. Неоднородность структуры

породного массива также увеличивает динамические нагрузки, продолжительность вспомогательных операций и неравномерность их выполнения.

Большое значение имеют температурный режим и другие климатические факторы, особенно в зимнее время. При низкой температуре увеличивается сопротивление горных пород выемке, а обводненных пород (особенно глинистых) – транспортированию. Ухудшаются свойства многих материалов, применяемых для изготовления горных машин. Частота аварийных простоев экскаватора резко возрастает (в 2-4 раза), что связано в основном со значительным снижением вязкости металла, загустением смазки в подшипниках, а также с повышением динамических нагрузок на рабочие органы из-за промерзания массива и смерзания разрыхленных и взорванных пород. Туманы, ветры, осадки способствуют ухудшению условий работы горного и, особенно, транспортного оборудования.

В целом ухудшение природных условий обуславливает не только снижение технической и эффективной производительности отдельных машин и механизмов, но и увеличение неравномерности выполнения операций и технологических процессов, и в результате этого дополнительно уменьшается производительность комплекса. С увеличением трудности разработки горных пород при прочих равных условиях (мощность грузопотока, дальность транспортирования и т. д.) увеличивается требуемое число машин и механизмов, что ведет к росту капитальных и эксплуатационных затрат, а также усложняет организацию горных работ.

*Конструктивно-производственная надежность горных машин и механизмов.* Недостаточная надежность горных машин и механизмов, характеризуемая вероятностью пребывания в работоспособном состоянии, является одной из основных причин неполного и недостаточно эффективного использования производственной мощности парка горных и транспортных машин на карьерах. Например, до 20 % календарного времени составляют так называемые неплановые (аварийные) простои экскаваторов, вызванные необходимостью устранения тех или иных отказов (неисправностей, поломок и др.), т. е. связанные с тем, что оборудование находится в неработоспособном состоянии. Частота и продолжительность неплановых простоев зависят от безотказности и ремонтпригодности машины.

Под безотказностью машины понимается ее свойство сохранять работоспособность в течение установленного времени при определенных режимах и условиях эксплуатации, т. е. при определенных календарном режиме работы оборудования, периодичности различных видов ремонта, диапазоне горно-технологических характеристик разрабатываемых пород, климатических условиях и т. д. Она характеризует частоту неплановых простоев машин по причине их неработоспособного состояния.

Под ремонтпригодностью машины понимается ее приспособленность к восстановлению утраченной работоспособности. Одной из главных характеристик ремонтпригодности машины является ее ремонтная технологичность, позволяющая в случае отказа восстанавливать машину с минимальными затратами

времени. В основном она характеризует продолжительность unplanned простоев машин по причине их неработоспособного состояния.

Надежность обуславливается безотказностью и ремонтпригодностью машины и является одним из главных показателей ее качества, эксплуатационных достоинств. Степень влияния конструктивно-производственной надежности машин на производительность комплекса оборудования зависит от его структуры и уровня резервирования отдельных звеньев механизации.

*Технологические факторы.* На производительность горного и транспортного оборудования существенно влияют параметры системы разработки (высота уступа, ширина заходки, ширина рабочей площадки, длина фронта работ, размеры рабочей зоны в целом и др.), транспортная схема карьера и путевое (дорожное) развитие отдельных рабочих уступов, форма трассы, уклоны и дальность транспортирования и др. Изменение технологических параметров связано с изменением соотношения времени основной (производительной) работы и времени вспомогательных работ и технологических перерывов. Так, уменьшение высоты уступа приводит к более частым передвижкам бурового и выемочно-погрузочного оборудования, уменьшение ширины рабочей площадки – к излишним маневрам при подаче автосамосвала под погрузку, а изменение схемы путевого развития обуславливает увеличение или сокращение времени обмена поездов в забое, увеличение уклона трассы ведет к уменьшению полезной массы поезда и времени погрузки его и т. д. Важным фактором является обеспечение комплектности горных и транспортных машин.

*К организационным факторам* относятся годовой и суточный режим работы оборудования, сроки проведения профилактических осмотров и ремонтов, квалификация обслуживающего персонала, организация ремонтных и вспомогательных служб и оснащенность их необходимыми материалами, механизмами и инструментами, планирование отдельных процессов и горных работ в целом, оперативное управление и контроль.

Нарушения правил технической эксплуатации (несвоевременность смазки, крепления, мелкого ремонта) ведут к увеличению частоты аварийных простоев оборудования и длительности аварийных ремонтов. Улучшение организации процесса технического обслуживания является действенным средством повышения производительности горных и транспортных машин и механизмов, так как обеспечивает уменьшение числа отказов и времени ремонта в случае их возникновения.

Для высокопроизводительного использования мощного горного и транспортного оборудования на современных карьерах необходим высокий уровень управления машинами и комплексами оборудования, достигаемый путем повышения квалификации рабочих, внедрения автоматизированных систем управления производственным процессом.

Контрольные вопросы:



1. Охарактеризуйте понятие «эффективная производительность машины».
2. Какие факторы влияют на снижение фактической производительности по сравнению с расчетной эксплуатационной?
3. Охарактеризуйте понятие «конструктивно-производственная надежность горных машин и механизмов».
4. Перечислите технологические факторы, влияющие на производительность горного и транспортного оборудования.

### 1.2.11. Определение эксплуатационной производительности комплекса

Часовая производительность ( $\text{м}^3/\text{ч}$ ) комплекса оборудования любого типа и структуры в общем виде

$$Q_{ч.к} = Q_{эф.л} k_c, \quad (1.15)$$

где  $Q_{эф.л}$  – эффективная производительность лимитирующего звена механизации комплекса,  $\text{м}^3/\text{ч}$  (т/ч);  $k_c$  – коэффициент, учитывающий снижение производительности при взаимодействии оборудования смежных процессов (неравномерность работы, число транспортных средств и т. д.).

В комплексах оборудования ВО, ЭО, ВТО последовательной структуры лимитирующим звеном, как правило, являются выемочно-погрузочные или выемочно-транспортирующие машины.

В комплексах ЭТО, ЭТР лимитирующим в большинстве случаев является транспортное звено.

Максимальная часовая производительность комплекса любого типа и структуры практически всегда меньше суммарной эффективной производительности его головных машин.

Сменная производительность комплекса оборудования ( $\text{м}^3/\text{см}$ )

$$Q_{с.к} = Q_{ч.к} (T_c - T_{р.л}) k_{с.к} k_{к.л}, \quad (1.16)$$

где  $T_c$  – продолжительность смены, ч;  $T_{р.л}$  – общее время регламентированных перерывов в течение смены, ч;  $k_{с.к}$  – коэффициент готовности комплекса оборудования;  $k_{к.л}$  – коэффициент, учитывающий снижение сменной производительности в зимние месяцы.

Регламентированные перерывы включают подготовительно-заключительные операции, время на отдых, время выполнения вспомогательных операций (устройства трассы, разборка забоя, зачистка призабойного пространства и т. д.). Время отдельных операций и величина  $T_{р.л}$  в целом принимаются в соответствии с действующими нормами выработки. Величина  $k_{к.л}$  также принимается по нормам выработки или определяется на основе обработки практических данных для конкретных видов оборудования и

районов.

Месячная и годовая производительность комплекса оборудования ( $m^3$ )

$$Q_{M(z)к} = Q_{c.к} k_{c.n} N_{o.p}. \quad (1.17)$$

где  $k_{c.n}$  – коэффициент, учитывающий снижение производительности комплекса при врезке головных машин в новые заходки, обработке торцовых участков фронта, проведении траншей и работе в других стесненных условиях;  $N_{o.p}$  – расчетное число смен использования комплекса оборудования на основной работе за календарный период. Оно равно:

$$N'_{o.p} = n_c (T_k - T_{n.e} - T_{кл} - T_{n.p} - T_{nep} - T_{n.к} - T_{вз} - T_{n.n}), \quad (1.18)$$

где  $n_c$  – число рабочих смен в течение суток;  $T_k$  – продолжительность рассматриваемого календарного периода, сут;  $T_{n.e}$  – число праздничных и выходных дней, сут;  $T_{кл}$  – продолжительность простоев комплекса оборудования по климатическим условиям, сут;  $T_{n.p}$  – продолжительность плановых ремонтов, сут;  $T_{nep}$  – продолжительность перегонов основного оборудования, сут;  $T_{n.к}$  – продолжительность простоев при перемещении транспортных коммуникаций, сут;  $T_{вз}$  – продолжительность простоев при ведении взрывных работ, сут;  $T_{n.n}$  – продолжительность прочих плановых технологических и организационных простоев основного оборудования, сут.

При определении годовой производительности комплекса оборудования  $T_k = 365$  суток и месяц суток  $T_k = 30(31)$ . При круглогодичном режиме работы и непрерывной рабочей неделе  $T_{n.e} = 8$  сут, а при шести- и пятидневной рабочей неделе соответственно  $T_{n.e} = 59$  сут и  $T_{n.e} = 110$  сут. При сезонной работе (непрерывная рабочая неделя)  $T_{n.e}$  принимается равной числу праздничных дней в течение сезона.

При круглогодичном режиме работы для южных и северных районов  $T_{кл}$  за год принимается соответственно равной 4,7 и 10 сут. При сезонной работе комплексов оборудования

$$T_{кл} = 30N_3 + T'_{кл}, \quad (1.19)$$

где  $N_3$  – продолжительность зимней остановки комплекса, мес. (для южных, средних и северных районов  $N_3$  соответственно равна 3, 4 и 5–6 мес.);  $T'_{кл}$  – простои по климатическим условиям в течение сезона, сут ( $T'_{кл} \approx 0,5T_{кл1}$ , здесь  $T_{кл1}$  – простои при круглогодичном режиме работы).

Определение  $T_{n.p}, T_{nep}, T_{n.к}, T_{вз}$  и  $T_{n.n}$  за рассматриваемый календарный период производится для каждой части (структурной линии) комплекса, имеющей последовательную или разветвленную структуру. При расчете годовой

производительности комплекса  $T_{н.р}, T_{пер}, T_{н.к}, T_{вз}$  и  $T_{н.л}$  определяются путем составления взаимоувязанных и по возможности совмещенных годовых графиков ППР, переукладки транспортных коммуникаций, перегонов и массовых взрывов на основе расстановки основного оборудования комплексов в соответствии с годовым планом горных работ. При составлении квартальных и месячных планов горных работ вышеуказанные годовые графики корректируются в соответствии с конкретным выделением заходов, выемочных и взрывааемых блоков и уточнением расстановки комплексов оборудования.

При этом в обязательном порядке совмещаются полностью во времени вспомогательные процессы и работы для комплексов с жесткой технологической связью оборудования: перемещение забойного и отвального конвейеров, ремонт конвейерного подъемника и ремонт или перегон забойных экскаваторов и т. д. При сезонной работе комплексов оборудования непрерывного действия продолжительность годового (среднего, капитального) ремонта перекрывается временем зимней остановки, а последний в течение сезона ежемесячный ремонтный осмотр приурочивается к началу зимней остановки.

Комплексы ЭТО и ЭТР, как правило, не должны иметь простоев из-за длительных плановых ремонтов основного оборудования при соответствующей комплектации списочного его парка и правильной организации системы ППР. Поэтому при определении как месячной, так и годовой производительности комплекса оборудования (но не отдельных машин) учитывается только время ежемесячных ремонтных осмотров.

Контрольные вопросы:

1. Охарактеризуйте понятие «эффективная производительность машины».
2. Чем отличается эксплуатационная производительность машины от эффективной?
3. Какие факторы учитываются при определении эксплуатационной производительности оборудования?
4. Какие факторы влияют на снижение фактической производительности по сравнению с расчетной эксплуатационной?
5. В чем различие методик определения эксплуатационной производительности комплекса и отдельной машины?

### **1.2.12. Область применения комплексов оборудования**

Рациональные комплексы оборудования при одной машине (установке) ведущего звена механизации и достигаемые при этом мощности грузопотоков принимаются на основе рассмотренных выше методических положений.

Мощности грузопотоков примерно удваиваются, утраиваются и т.д. при создании из приведенных комплексов (которые будут уже являться структурными

линиями) комплексов параллельной структуры. При этом создается обычно сходящийся грузопоток.

Годовая производительность комплексов оборудования определяется при круглогодичном режиме работы, непрерывной рабочей неделе и продолжительности смены 8 ч с учетом ремонтного цикла и среднегодовой продолжительности ремонтов; сезонный режим работы принят только для гидромеханизированных комплексов.

Анализ производительности отдельных комплексов оборудования показывает, что при разработке мягких и плотных пород при использовании мощных комплексов ВО, ЭО и ВКО в настоящее время можно обеспечить мощность грузопотока до 17-20 млн.т/год, а в перспективе – 25-30 млн. т/год. При разработке скальных и полускальных пород максимальная мощность элементарного грузопотока в настоящее время составляет 4,5-6,5 млн. т/год и в ближайшем будущем достигнет 7-10 млн. т/год.

Области применения различных типов комплексов оборудования ограничиваются в первую очередь горно-геологическими условиями разработки. Если при разработке технически и технологически возможно использование нескольких типов комплексов, эффективность и рациональная область применения каждого из них оценивается технико-экономическим сопоставлением материальных и трудовых затрат.

В благоприятных горно-геологических условиях применение комплексов ВО и ЭО экономичнее, чем комплексов с колесным и конвейерным транспортом. При этом степень экономической эффективности постепенно уменьшается с увеличением трудности разработки пород.

Из-за сложности транспортного доступа к глубоким горизонтам при железнодорожном транспорте и высоких эксплуатационных затрат на 1 т. км перевозок при автотранспорте в глубоких карьерах при разработке скальных и полускальных пород эффективны комплексы с комбинированным транспортом.

Рациональные области применения комплексов оборудования в зависимости от типов разрабатываемых пород, мощности грузопотоков и глубины разработки, определенные с учетом вышеуказанных положений, акад. В.В. Ржевским приведены на рис. 1.37. Добычные (разгрузочные) комплексы оборудования имеют близкие области применения с аналогичными комплексами вскрышного оборудования. Только комплексы ЭАКР имеют более широкую область применения по мощности грузопотоков и большой глубине карьера.

С изменением главных параметров карьера, в первую очередь его глубины, периодически изменяются и комплексы оборудования, а в одноименных комплексах меняется номенклатура оборудования и его число.

Практически при любой системе разработки вскрышные и добычные работы могут выполняться различными комплексами оборудования. В то же время параметры и показатели подсистемы разработки (высота уступов, ширина рабочих и

Глубина открыты х работ, м	Разрабатываемые породы																				
	Мягкие									Полускальные и скальные											
	Мощность грузопотока, млн. т/год																				
	0,25-0,5	0,5-1	1-2	2-4	4-8	8-16	16-32	32-64	64-125	>125	0,25-0,5	0,5-1	1-2	2-4	4-8	8-16	16-32	32-64	64-125	>125	
До 50	ЭАО ЭО		ВО ЭО ЭАО, ЭЖО			ВО, ЭО, ВКО			ЭО ЭАО		ЭО ЭАО, ЭЖО			ЭО ЭЖО							
До 100	ЭАО ВКО		ЭАО, ЭЖО, ВКО											ЭАО, ЭЖО			ЭЖО				
До 200						ВКО								ЭАО, ЭЖО ЭАЖО, ЭА КО			ЭЖО, ЭАЖО, ЭАКО				
До 300														ЭАО ЭАЖО, ЭАКО			ЭАЖО, ЭАКО				

Рис. 1.37. Рациональные области применения комплексов оборудования

нерабочих площадок, размеры панелей и заходок, размеры вскрытых запасов горной массы уступов, длина фронта работ, скорость его подвигания и др.) взаимосвязаны с рабочими параметрами и мощностью комплекса оборудования. Они также изменяются в зависимости от взаимного расположения (и порядка перемещения) оборудования на рабочих площадках уступов.

Контрольные вопросы:

1. Факторы, определяющие область применения различных типов комплексов оборудования.
2. Рациональные области применения комплексов оборудования

## **РАЗДЕЛ 2. ТЕХНОЛОГИЧЕСКИЕ КОМПЛЕКСЫ ПРИ СПЛОШНОЙ СИСТЕМЕ РАЗРАБОТКИ**

### **2.1. Экскаваторные технологические комплексы вскрышных пород**

#### **2.1.1. Взаимосвязь между забойной и отвальной сторонами экскаваторного технологического комплекса**

Экскаваторные технологические комплексы вскрышных работ являются однокомпонентными. В них выемка и перемещение горной массы осуществляется одной машиной. Например, мощные вскрышные мехлопаты и драглайны извлекают из забоя и перемещают вскрышные породы выработанное пространство. Они очень экономичны и получили применение при следующих условиях:

горизонтальное или пологое падение залежи полезного ископаемого (обычно не более  $10-12^\circ$ , иногда до  $15-17^\circ$ );

ограниченные мощности залежи (до 20-30 м, в отдельных случаях до 50-60 м) и вскрышных пород (до 40-45 м, иногда до 60 м).

Они применяются и при отработке выходов наклонных и крутых залежей или узких, вытянутых и неглубоко залегающих линз полезного ископаемого. При этом производится непосредственная или кратная перевалка вскрышных пород на борта карьера.

Параметры указанных технологических комплексов связаны:

с выбором типа и мощности вскрышных экскаваторов и схемы экскавации;

с выбором вида добычного комплекса, в первую очередь транспорта полезного ископаемого, и установлением порядка транспортного обслуживания добычных забоев при работе экскаваторно-отвального комплекса оборудования;

с определением ширины заходок, берм, площадок вскрышных и добычных уступов и расчетом вскрытых запасов полезного ископаемого.

Взаимная расстановка оборудования должна рассчитываться комплексно: в плане и по нескольким типичным геологическим профилям.

Важным условием правильного расчета и построения вскрышного и добычного технологических комплексов является равенство или кратность ширины заходки по полезному ископаемому ширине заходки по вскрышным породам с целью равномерности подвигания фронта вскрышных и добычных работ.

С увеличением мощности вскрышных пород, размещаемых во внутренние отвалы, а также мощности залежи или при отсутствии достаточно мощных вскрышных экскаваторов простая и кратная перевалка породы становится либо неэффективной, либо технически невозможной.

Рассмотрим взаимосвязь между забойной и отвальной сторонами применительно к наиболее распространенной продольной однобортовой подсистеме разработки. В общем случае механическая лопата может находиться на кровле пласта полезного ископаемого и разрабатывать всю толщу покрывающих пород одним уступом (рис. 2.1).

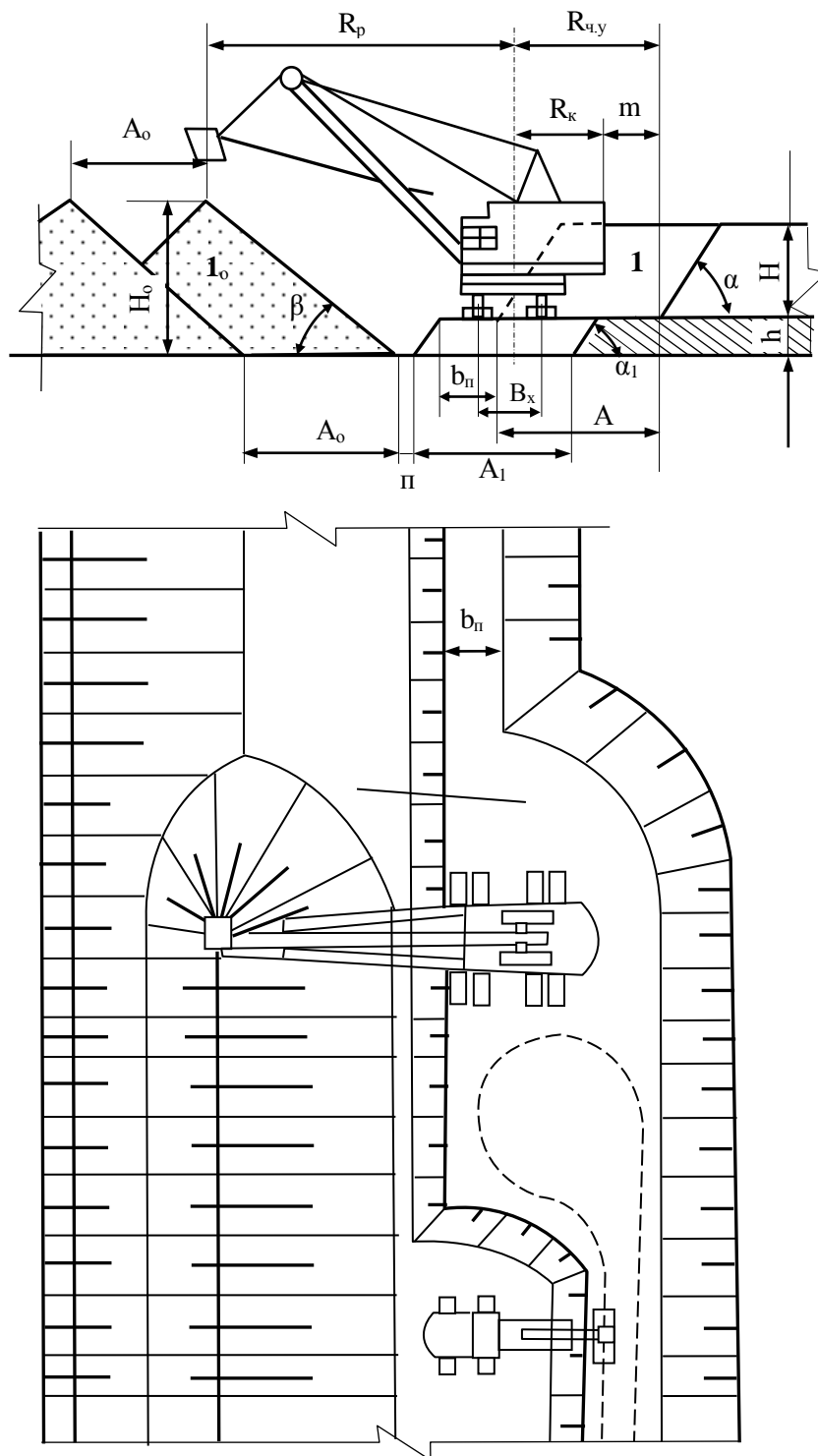


Рис. 2.1. Технологическая схема с перевалкой вскрыши в выработанное пространство механической лопатой

Драглайн может располагаться на кровле вскрышного уступа (рис. 2.2, а) или на промежуточном горизонте (рис. 2.2, б). В первом случае достигается максимальная производительность, но, находясь на большом расстоянии от выработанного пространства, он должен иметь большие рабочие параметры. При расположении на промежуточном горизонте часть вскрышных пород в забое драглайн черпает выше

уровня стояния, он находится ближе к отвалу и может иметь меньшие рабочие параметры. Во всех случаях на забойной стороне требуется соблюдение параметров системы разработки.

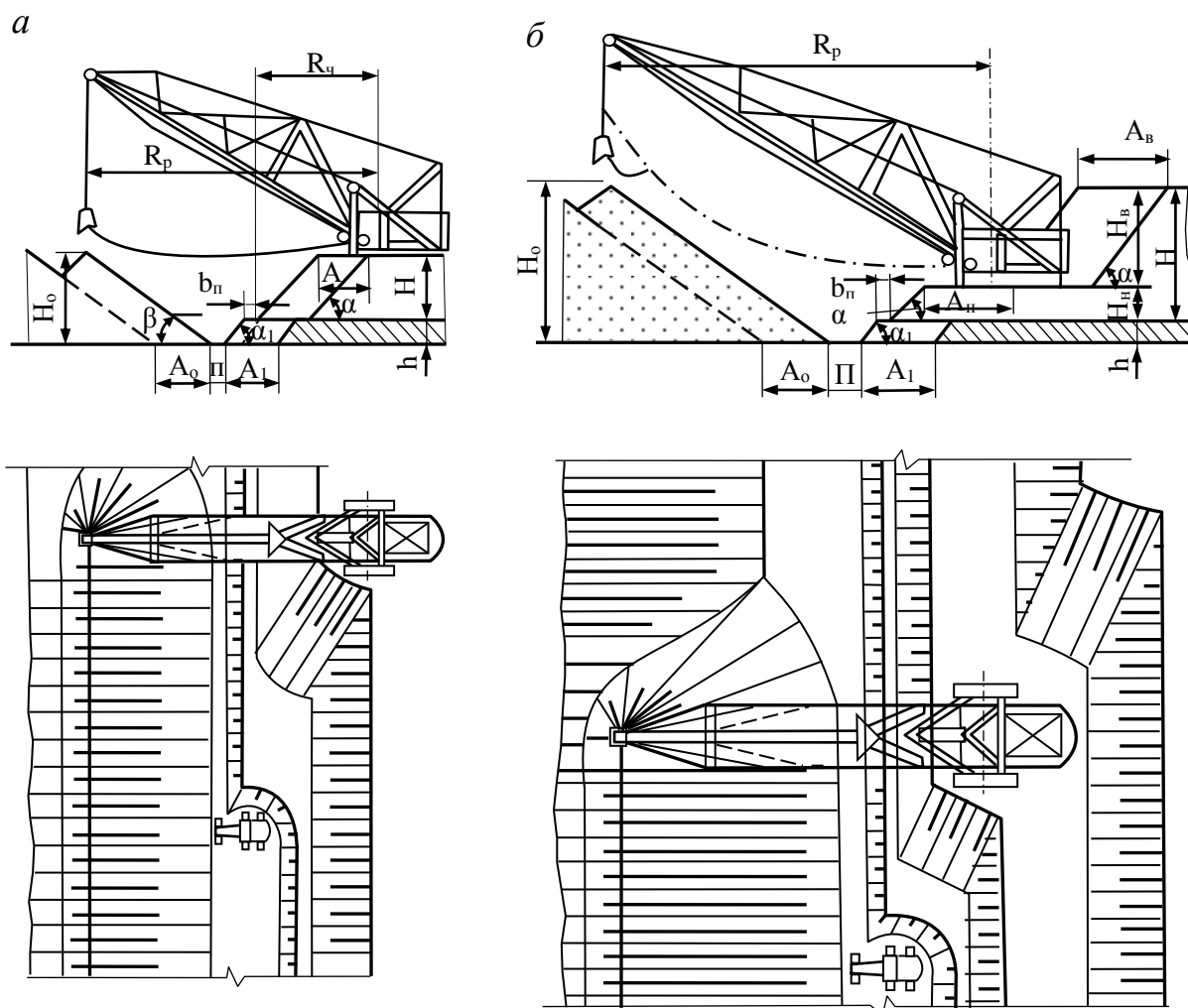


Рис. 2.2. Технологическая схема разработки с перевалкой вскрыши в выработанное – пространство драглайном, расположенном на кровле (а), подуступе (б) вскрышного уступа

После отработки одной вскрышной заходки с размещением пород в слое  $1_0$  и одной заходки по полезному ископаемому  $y$  (рис. 2.3, а) порода из очередной вскрышной заходки 2 может размещаться на свободной площади выработанного пространства (за исключением призабойной полосы П) в отвальной заходке  $2_0$  (рис. 2.3, б).

Независимо от порядка выемки вскрышной заходки наиболее экономично размещать породу возможно ближе к полосе П, заполняя последовательно треугольную площадь  $a_1b_1c_1$ , а затем четырехугольник  $a_2b_2b_1a_1$  и т.д.

При фиксированном радиусе разгрузки экскаватора  $R_p$  вместимость отвальной заходки  $1_0$  может оказаться достаточной для перевалки пород вскрышного



уступа до некоторой высоты  $H_1$  (рис. 2.3). С увеличением высоты вскрышного уступа выше указанного предела объем переваливаемой породы возрастает, что требует соответствующего увеличения радиуса разгрузки  $R_p$  или других мер.

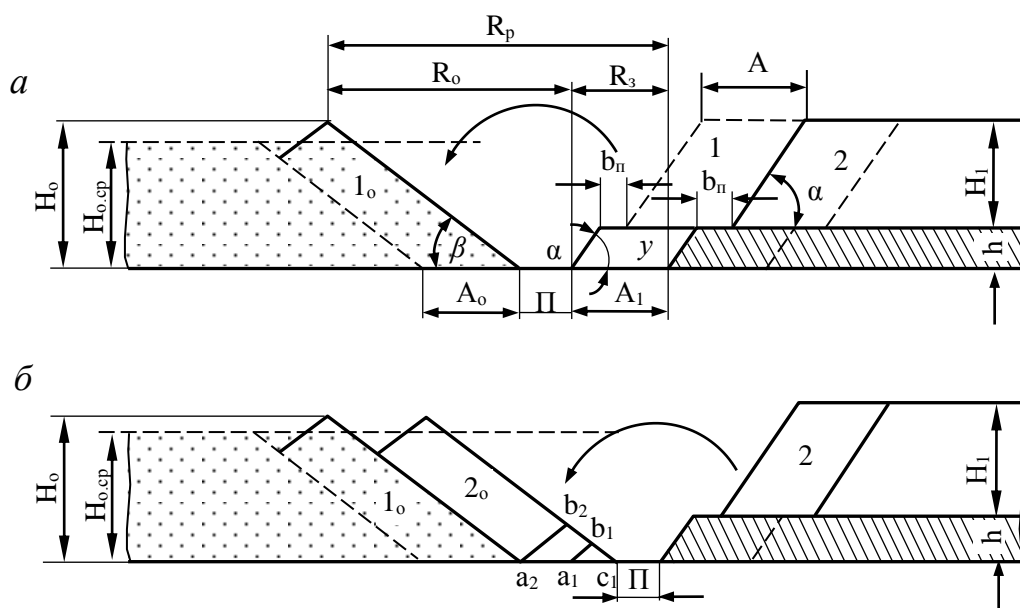


Рис. 2.3. Принципиальная схема простой перевалки вскрышных пород:  
*а* и *б* – соответственно положение до и после отработки вскрышной заходки 1;  
 $H_{0,ср}$  – средний уровень отвала

Таким образом, простая перевалка, при которой вся порода вскрышных заходок экскавируется только один раз и непосредственно укладывается в отвальную насыпь ограничивается рабочими размерами вскрышного экскаватора, учитываемыми выражением.

$$R_o = \Pi + H_o \operatorname{ctg} \beta, \quad (2.1)$$

где  $R_o$  – отвальная часть радиуса разгрузки;  $\Pi$  – ширина призабойной полосы между откосами отвала и добычного уступа;  $H_o$  – высота внутреннего отвала;  $\beta$  – угол откоса отвала.

При мощности вскрышных пород, превышающей предельную величину  $H_1$  применяют кратную перевалку, при которой значительный объем породы из отвальной заходки  $1_o$  отсыпается во второй ярус отвала в прежней последовательности. При этом вся площадь уложенной в первичный отвал породы составляет:

$$S_{o,т} = S_{o,к} + S_{o,o} + S_{o,п} \quad (2.2)$$

где  $S_{o,к}$  – площадь, заполняемая при простой перевалке;  $S_{o,o} + S_{o,п}$  – площадь дополнительно укладываемой породы.

Площадь  $S_{o,к}$  не подлежит вторичной перевалке. Объем пород  $S_{o,п}$  драглайном

может быть размещен в пространстве  $1_0$ , расположенном на отвале непосредственно выше площадей  $S_{o,k} + S_{o,o}$ . При этом отвальный драглайн мог бы иметь минимальный радиус разгрузки  $2R'_o$  и располагаться на оси так, чтобы эта ось была серединой горизонтального расстояния между крайними точками черпания и отсыпки породы  $K$  и  $L_0$  (см. рис. 2.4). Однако для реализации этой схемы необходимо на отвале создать площадку для перемещения драглайна шириной  $\Pi_d$ .

При дальнейшем нарастании объема пород  $S_{o,p}$  возникает необходимость увеличения радиуса разгрузки драглайна для перевалки объема  $S_{o,p}$  в пространство  $2_0$  над предыдущей отвальной заходкой. Ось перемещения драглайна переносится в положение  $\Pi$ . Необходимым радиусом разгрузки драглайна в этом случае будет  $R''_o$  (см. рис. 2.4). Ширина площадки  $\Pi_d$  может быть принята равной ширине отвальной заходки  $A_0$ . Когда ось перемещения драглайна займет положение  $\Pi$  и появится возможность разместить переваливаемую породу на площади  $3_0$ . Наиболее экономичная схема переэкскавации на отвале при использовании драглайна с минимально возможными параметрами предусматривает отсыпку переваливаемых пород с площади  $S_{o,p}$  таким образом, чтобы оставалась минимально необходимая площадка  $\Pi_d$  для перемещения драглайна по отвалу.

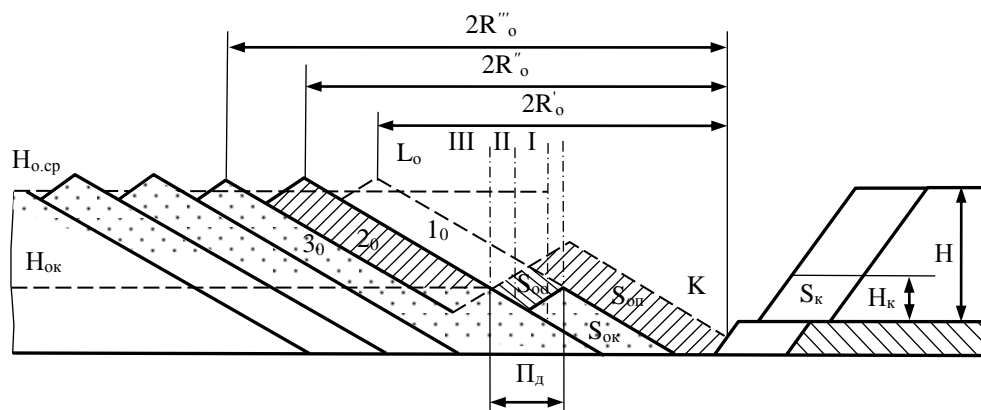


Рис. 2.4. Схема отвальной стороны экскаваторного технологического комплекса с кратной перевалкой пород:  
I, II, III – оси движения отвального драглайна

На параметры схемы переэкскавации влияет горизонт установки отвального драглайна. Расположение драглайна ниже критической высоты отвала  $H_{o,k}$  неизбежно увеличит объем вторичной перевалки пород, так как в этом случае необходимо переэкскавировать породу не только в объеме  $S_{o,p}$ , но и часть объемов  $S_{o,o}$  и  $S_{o,k}$ . При этом потребный радиус отсыпки будет больше, чем радиус черпания, и, следовательно, больше  $R''_o$ .

Если горизонт установки драглайна выше, чем  $H_{o,k}$ , то для вторичной перевалки необходима предварительная отсыпка драглайном породы вперед по ходу движения. В этом случае радиус черпания должен быть больше, чем радиус

отсыпки, и, следовательно, больше  $R''_o$ .

Отношение повторно экскавируемого объема породы  $V'_o$  к общему объему первично экскавируемой породы  $V_o$  называют *коэффициентом кратности перевалки* (перезэкскавации):

$$k_{\text{пер}} = V'_o / V_o . \quad (2.3)$$

В конкретных горно-геологических условиях при небольших радиусах разгрузки вскрышных экскаваторов и особенно при развитии оползней пород внутреннего отвала коэффициент кратности перевалки может быть больше единицы.

Экономически допустимый коэффициент перезэкскавации ориентировочно определяется из выражения:

$$k_{\text{пер}} = (c_T - c_6) / c_{\text{пэ}}, \quad (2.4)$$

где  $c_T$  – затраты на 1 м<sup>3</sup> вскрышных работ при использовании транспорта;  $c_6$  – затраты на 1 м<sup>3</sup> вскрышных работ при простой перевалке;  $c_{\text{пэ}}$  – затраты на перезэкскавацию 1 м<sup>3</sup> отвальных пород.

По величине экономически допустимого коэффициента перезэкскавации для принятого типа вскрышных экскаваторов и схемы экскавации можно определить максимальную высоту, обрабатываемого с экскаваторной перевалкой вскрышных пород.

### 2.1.2. Конструкция забойной стороны экскаваторного технологического комплекса

При использовании мехлопат выбор рациональных параметров элементов отвальной стороны комплекса предопределяет значения элементов ее забойной стороны (рис. 2.5). Мехлопаты работают только с верхним черпанием и поэтому при перевалке пород в выработанное пространство устанавливаются на верхней площадке добычного уступа.

Для любой модели вскрышного экскаватора справедливо соотношение (м)

$$R_p = R_o + R_3 = \text{const} . \quad (2.5)$$

При удалении оси перемещения вскрышного экскаватора от бровки добычного уступа величина забойной части радиуса разгрузки  $R_3$  увеличивается, а  $R_o$  соответственно уменьшается. Уменьшаются также критическая высота и площадь отвала  $H_{o,k}$  и  $S_{o,k}$ , т. е. объем породы, не подлежащей вторичной перевалке.

С простой перевалкой породы (при  $A=A_o$ ) можно обработать вскрышной уступ высотой

$$H_k = \frac{1}{k_p} \left( H_{o,k} - \frac{A}{4} \text{tg}\beta \right) \quad (2.6)$$

или

$$H_k = \frac{1}{k_p} \left( R_o - \Pi - \frac{A}{4} \right) \operatorname{tg} \beta. \quad (2.7)$$

Остальная часть толщи вскрышных пород мощностью  $H - H_k$  при отработке мехлопатай является объектом вторичной перевалки. Таким образом, для уменьшения кратности перевалки мехлопату всегда рационально располагать возможно ближе к отвалу. При этом ширина вскрышной заходки ограничена.

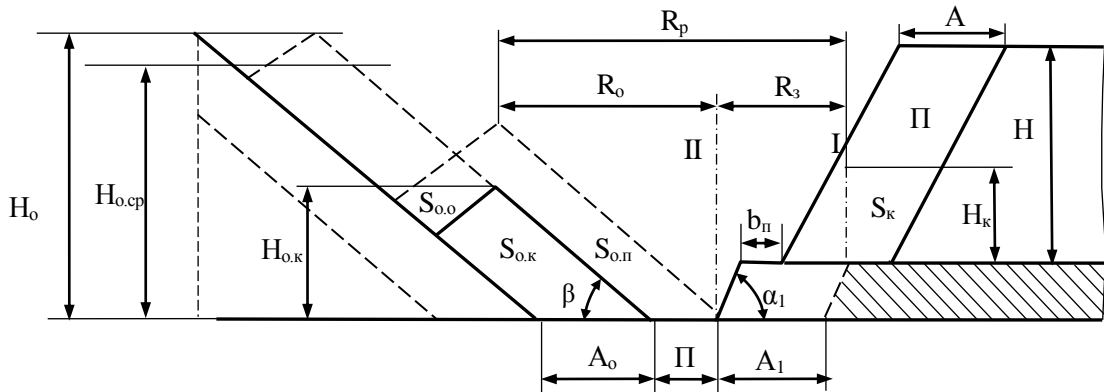


Рис. 2.5. Схема забойной стороны технологического комплекса с перевалкой пород мехлопатами:  
I – ось мехлопаты; II – расчетная ось

При высоте вскрышного уступа  $H > H_k$  дополнительный объем работ, выполняемый с кратной перевалкой:

$$S_{к.п} = (H - H_k)A = \frac{1}{k_p} (S_{o,o} + S_{o,п}) = \frac{1}{k_p} \left[ \frac{A_o}{2} H_o + \frac{3}{4} H_o^2 \operatorname{ctg} \beta + H_{o,к} H_o \operatorname{ctg} \beta - \frac{1}{2} \cdot \frac{(H_o \operatorname{ctg} \beta - \Pi)^2}{\operatorname{ctg} \alpha_1 + \operatorname{ctg} \beta} \right]. \quad (2.8)$$

Для установления объема переэкскавации пород на отвале при известных  $H_k$ ,  $H_{o,к}$  и  $A_o = A$  необходимо определить  $H_o$  из решения квадратного уравнения, к которому сводится уравнение (2.8):

$$\frac{3}{4} H_o^2 \operatorname{ctg} \beta - \frac{1}{2} \cdot \frac{(H_o \operatorname{ctg} \beta - \Pi)^2}{\operatorname{ctg} \alpha_1 + \operatorname{ctg} \beta} + H_o \left( \frac{A}{2} + H_{o,к} \operatorname{ctg} \beta \right) - k_p (H - H_k) A = 0. \quad (2.9)$$

Затем определяется объем переэкскавации пород на отвале

$$S_{o,п} = k_p (H - H_k) A - 0,5 A H_o \quad (2.10)$$

Когда высота вскрышного уступа достигает  $H_{\max}$  пласт полезного ископаемого

полностью засыпается, включая берму  $b_{\Pi}$  (см. рис. 2.3). Разрабатывать вскрышной уступ большей высоты мехлопатай данной модели невозможно, так как происходит засыпка базы экскаватора. Максимально возможная высота вскрышного уступа  $H_{\max}$

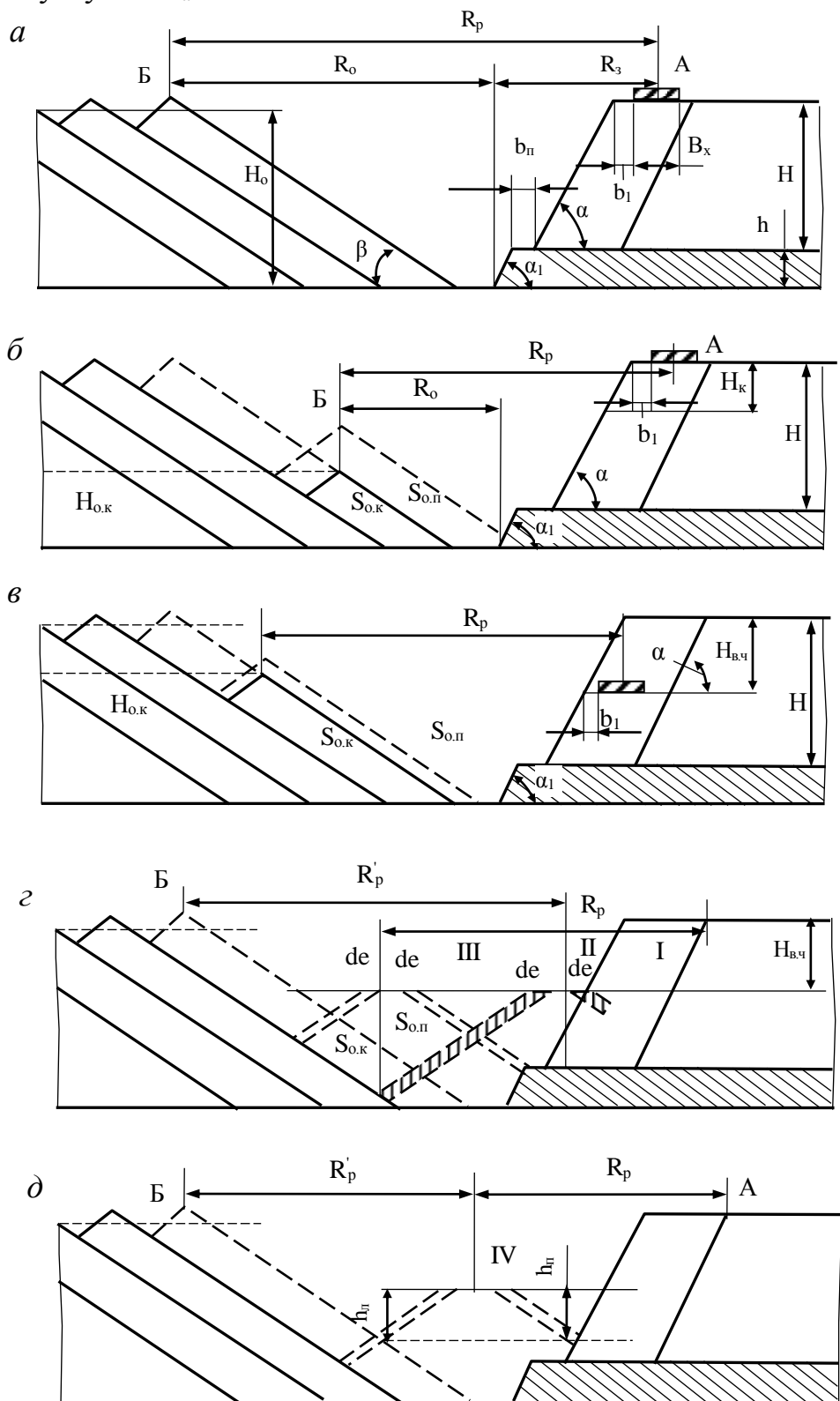


Рис. 2.6. Схема забойной стороны технологического комплекса с перевалкой пород драглайнами:  
*а* и *б* – драглайн размещается на верхней площадке вскрышного уступа; *в* – драглайн на

вскрышном подступе;  $z$  и  $d$  – драглайн на предотале

при перевалке вскрышных пород определяется из уравнения (2.9), в этом случае

$$H_o = H_{o,max} = [\Pi + b_{\Pi} + h(\text{ctg}\alpha_1 + \text{ctg}\beta)] \text{tg}\beta. \quad (2.11)$$

При простой перевалке вскрышных пород мехлопатами обычно решают две задачи:

определяют необходимый радиус разгрузки экскаватора для разработки вскрышного уступа высотой  $H$  (при  $A_o=A$  и  $L_{o,\phi}=L_{\phi}$ )

$$R_p = R_o + R_3 = Hk_p \text{ctg}\beta + \Pi + 0,25A + R_3; \quad (2.12)$$

определяют максимальную мощность вскрышных пород, отрабатываемых при простой перевалке мехлопатой с радиусом разгрузки  $R_p$ ,

$$H = \frac{1}{k_p \text{ctg}\beta} (R_p - R_3 - \Pi - 0,25A). \quad (2.13)$$

При кратной перевалке пород эти задачи невозможно решить однозначно, так как  $R_p$  и  $H$  зависят от кратности перевалки. Область возможных решений устанавливается экономическими расчетами для различных сочетаний приемлемых экскаваторов в комплексе оборудования.

При использовании драглайнов с выемкой пород нижним черпанием драглайны должны располагаться на верхней площадке вскрышного уступа (рис. 2.6, а). Показатели технологического комплекса зависят от расстояния между пунктом отсыпки и осью перемещения экскаватора.

Для любой модели драглайна справедливо соотношение (2.5). Как и мехлопата, драглайн должен располагаться возможно ближе к верхней бровке уступа, в данном случае вскрышного с сохранением бермы безопасности  $b_1$ .

При простой перевалке ( $A_o=A$ ) вскрышной уступ высотой  $H$  можно отработать только при условии, что драглайн имеет радиус разгрузки  $R_p$ , перекрывающий забойную и отвальную стороны (см. рис. 2.6, а),

$$R_p \geq 0,5B_x + b_1 + H \text{ctg}\alpha + b_{\Pi} + h \text{ctg}\alpha_1 + \Pi + H_o \text{ctg}\beta, \quad (2.14)$$

где  $B_x$  – ширина базы драглайна, м.

При этом

$$H_o = k_p H + 0,25A \text{tg}\beta. \quad (2.15)$$

Высота вскрышного уступа, отрабатываемого с простой перевалкой пород, в этом случае весьма ограничена.

Высота уступа при верхнем черпании не должна превышать 70-80 % высоты черпания для данной модели экскаватора. При разработке уступа верхним и

нижним черпанием драглайн можно располагать на промежуточной площадке (рис. 2.6, в). При этом потребный радиус разгрузки драглайна уменьшается на величину  $H_{в.ч} \operatorname{ctg} \alpha$  (где  $H_{в.ч}$  – допустимая высота верхнего подустапа, разрабатываемого верхним черпанием), которая составляет для применяемых моделей драглайнов 8-15 м.

Выбор горизонта установки конкретной модели драглайна при простой перевалке пород производится из условия обеспечения возможной годовой производительности экскаватора при нижнем черпании  $Q'_д$  при заданных длине  $L_\phi$  и скорости подвигания  $v_\phi$  фронта вскрышного уступа. По этому условию высота вскрышного уступа

$$H' = Q'_д / (L_\phi v_\phi). \quad (2.16)$$

Сначала сравниваются значения высоты вскрышного уступа по производительности (2.15) и радиусу разгрузки экскаватора при схеме экскавации с нижним черпанием (2.14) с учетом зависимости (2.15). Если  $H \approx H'$ , принимается рассматриваемая схема экскавации как наиболее эффективная.

При  $H > H'$  (недостаточна производительность драглайна) на вскрышном уступе можно установить два экскаватора, выбрать более производительную модель или уменьшить высоту уступа до  $H'$ .

Если  $H < H'$ , рассматривается схема экскавации с нижним и верхним черпанием. В этом случае необходимо определить высоту нижнего вскрышного подустапа  $H_n$  ( $H_n = H - H_{в.ч}$ ). Условие равенства объемов вскрышной и отвальной заходок (по радиусу разгрузки экскаватора) можно представить в виде

$$R - 0,5B_x - b_1 - H_{в.ч} \operatorname{ctg} \alpha - b_n - h \operatorname{ctg} \alpha_1 - \Pi - 0,25 = H'' k_p. \quad (2.17)$$

Одного уравнения (2.17) для определения  $H_n$  недостаточно, так как в его правой части находится не известная из формулы (2.16) высота  $H'$ , а уже другая –  $H''$ . Это связано с тем, что при данной схеме драглайн работает как с нижним, так и с верхним черпанием. В этом случае производительность драглайна:

$$Q''_д = Q'_д (1 - H_{в.ч} k_n / H''), \quad (2.18)$$

где  $H_{в.ч}$  – высота верхнего вскрышного подустапа, м;  $H''$  – общая высота вскрышного уступа по производительности экскаватора, м;  $k_n$  – коэффициент снижения производительности драглайна при верхнем черпании,

$$k_n = (Q'_д - Q_{д.в}) / Q'_д, \quad (2.19)$$

где  $Q_{д.в}$  – производительность драглайна при верхнем черпании ( $\text{м}^3/\text{год}$ ). Из формулы (2.16) с учетом формулы (2.18)

$$H' = Q'_д \left( 1 - \frac{H_{в.ч}}{H''} k_n \right) / (L_\phi v_\phi) \quad (2.20)$$

Так как  $H_{в.ч} = H'' - H_n$ , уравнение (2.18) преобразуется к виду

$$(H'')^2 L_{\phi} v_{\phi} + H'' Q'_d (k_n - 1) - H_n Q'_d k_n = 0 \quad (2.21)$$

Система уравнений (2.17) и (2.21) позволяет определить  $H''$ ,  $H_n$  и  $H_{в.ч} = H'' - H_n$ . При этом  $H_{в.ч}$  и  $H_n$  проверяют по высоте и глубине верхнего и нижнего черпания драглайна.

При  $H \approx 0$  и  $H < 0$  драглайн устанавливают на кровле залежи. Во втором случае возможная производительность его при верхнем черпании полностью не используется.

Более типичны технологические комплексы кратной перевалки вскрышных пород драглайнами. Как видно из рис. 2.6, б, даже при расположении драглайна на верхней площадке вскрышного уступа потребный радиус разгрузки вскрышного экскаватора существенно уменьшается, если ось отсыпки проходит через точку Б, но при этом необходимо переэкскавировать значительный объем пород.

При заданном радиусе разгрузки драглайна  $R_p$  существует определенная глубина  $H_k$  (см. рис. 2.6, б), измеряемая от горизонта установки драглайна, при которой порода полностью укладывается на площади  $S_{о.к}$  отвала без вторичной перевалки. Увеличение высоты вскрышного уступа более  $H_k$  приводит к росту объема  $S_{о.п}$  пород, подлежащих переэкскавации. При увеличении радиуса разгрузки  $R_p$   $S_{о.п}$  уменьшается. Когда  $S_{о.п} = 0$ , кратная перевалка сводится к простой.

Уменьшение радиуса разгрузки  $R_p$  связано с существенным увеличением объема переэкскавации пород. Задача обоснования технологического комплекса заключается в первую очередь в выборе таких радиусов разгрузки и вместимости ковша драглайна, при которых обеспечивались бы оптимальное использование параметров и максимальная производительность драглайна при возможном уменьшении объема вторичной перевалки.

Благоприятные условия разработки вскрышных пород с перевалкой достигаются при схеме экскавации с расположением драглайна на промежуточной площадке вскрышного уступа на допустимом (по высоте черпания) уровне (см. рис. 2.6, в). Тогда (при тех же условиях и той же величине  $R_p$ , что и на рис. 2.6, б)  $H_{о.к}$  и  $S_{о.к}$  становятся значительно больше, а  $S_{о.п}$  меньше и для переэкскавации потребуется экскаватор небольшой мощности.

При установке вскрышного драглайна на равном расстоянии от пунктов черпания А и разгрузки Б (см. рис. 2.6, д) необходимые радиусы черпания и разгрузки драглайна сократятся почти вдвое.

При этой схеме драглайн располагается на временном отвале, отсыпаемом самим драглайном впереди по ходу движения. По мере перемещения он переэкскавирует породу из временного отвала (на пройденном участке трассы сзади машины) в постоянный. Высоту расположения драглайна целесообразно уменьшать до предела  $H_{в.ч}$ , при котором обеспечивается отработка верхнего



вскрышного подступа верхним черпанием. При смещении оси движения драглайна (см. рис. 2.6, з) с промежуточной площадки вскрышного уступа (положение I) в сторону отвала (положения II и III) уменьшается потребный радиус разгрузки и увеличивается необходимый радиус черпания.

Однако при смещении площадки драглайна на величину  $d_e$  в сторону отвала объем временного отвала возрастает (площадь левой заштрихованной полосы шириной  $d_e$  больше площади правой полосы за счет увеличения высоты). Поэтому увеличивается объем переэкскавируемой породы  $S_{o,п}$  до тех пор, пока высота  $h_{л}$  не станет равной  $h_{п}$  (см. рис. 2.6, д). При дальнейшем смещении оси движения драглайна в сторону отвала уменьшается переэкскавируемый объем породы со стороны отвала и увеличивается его прирост со стороны забоя, однако общий объем переваливаемой породы  $S_o$ , уменьшается.

Поэтому для наиболее эффективного использования параметров драглайна целесообразно устанавливать его на площадке, отметка которой соответствует отметке площадки верхнего вскрышного подступа.

Выбор рационального экскаваторного технологического комплекса для конкретных условий – с относительно небольшим объемом переэкскавации пород и использованием второго экскаватора на отвале (см. рис. 2.6, б) или с одним экскаватором при относительно большом объеме вторичной перевалки (см. рис. 2.6, д) – решается экономическим сопоставлением.

### 2.1.3. Основные параметры экскаваторного технологического комплекса вскрышных работ

Производительность  $Q_{кв}$  ( $m^3/год$ ) экскаваторного технологического комплекса должна обеспечивать необходимый объем добычи  $Q_{и}$  в соответствии с текущим коэффициентом вскрыши  $k_T$ , т.е.:

$$Q_{к.в} = k_T Q_{и} = \frac{H}{h} Q_{и}, \quad (2.22)$$

где  $H$  – средняя по фронту работ мощность вскрышных пород,  $m$ ;  $h$  – средняя по фронту работ мощность залежи,  $m$ .

Начальное положение фронта вскрышных, добычных и отвальных работ показано на рис. 2.1 и 2.2. В результате перемещения породы из вскрышной заходки 1 в отвальную заходку 1<sub>о</sub> создаются вскрытые запасы полезного ископаемого (рис.2.3, а).

На забойной стороне выемка вскрытых запасов связана с соблюдением определенных технологических условий. Между верхней бровкой добычного и нижней бровкой откоса вскрышного уступов, как правило, должна сохраняться берма шириной  $b_{п}$  для размещения транспортных коммуникаций и производства зачистки.

Элементами системы разработки на забойной стороне являются: протяженность фронта работ  $L_{ф}$  мощность  $H$  вскрышных пород (высота вскрышного уступа); мощность залежи  $h$ ; углы откосов вскрышного  $\alpha$  и добычного  $\alpha_1$  уступов; ширина вскрышной  $A$  и добычной  $A_1$  заходок; размер

бермы  $b_{п}$ .

По длине и направлению подвигания фронта работ параметры указанных элементов не являются постоянными. В большинстве случаев принимают ширину вскрышной  $A$  и добычной  $A_1$  заходок одинаковыми.

Элементами системы разработки на отвальной стороне являются: протяженность отвального фронта работ  $L_{о.ф}$ ; угол откоса отвала  $\beta$ ; ширина отвальной заходки  $A_o$ ; ширина призабойной полосы  $\Pi$ ; средняя высота отвала  $H_{о.ср}$ .

На отвальной стороне между нижними бровками отвала и вскрытого участка залежи должна, как правило, сохраняться свободная призабойная полоса  $\Pi$ . Она необходима для расположения транспортных коммуникаций, водоотводных канав, для предохранения добычных уступов от последствий деформаций откосов внутренних отвалов. Размер полосы устанавливается применительно к конкретным схемам экскавации. В благоприятных случаях  $\Pi=0$ . Величина  $\Pi$  может изменяться в течение сезона, когда по условиям производства работ ширина вскрышной и ширина отвальных заходок неодинаковы.

Величина  $H_{о.ср}$  (см. рис.2.3) определяется из условия выравнивания отвальных гребней в пределах ширины заходки и зависит от высоты вскрышного уступа, протяженности вскрышного и отвального фронтов и коэффициента разрыхления породы.

Длина вскрышного фронта обычно превышает длину отвального фронта, в первую очередь вследствие размещения в пределах отвальной площади транспортных коммуникаций добычных горизонтов и вскрывающих выработок. В связи с этим необходимо увеличивать высоту внутренних отвалов.

Элементы отвальной стороны также изменяются как по длине фронта работ, так и по мере его подвигания. Вследствие этого расчет технологического комплекса для перевалки вскрышных пород должен производиться по ряду типичных геологических профилей для нескольких положений фронта горных работ. Поскольку изменяется и длина фронта, при расчетах следует определять объем работ по заходке в целом.

Методика расчета экскаваторного технологического комплекса заключается в определении ряда его основных показателей.

Объем породы в пределах вскрышной заходки с площадью поперечного сечения  $S$  при длине вскрышного фронта работ  $L_{\phi}$  с учетом коэффициента разрыхления пород  $k_p$  составит:

$$V = k_p S L_{\phi} = k_p A H L_{\phi}. \quad (2.23)$$

Объем породы, размещаемой в отвальной заходке с площадью поперечного сечения  $S_o$  при длине отвального фронта  $L_{о.ф}$ :

$$V_o = S_o L_{о.ф} = A_o H_{о.ср} L_{о.ф}. \quad (2.24)$$

Обязательным условием правильного построения технологического комплекса

является равенство объемов породы в пределах вскрышной и отвальной заходок:

$$V = V_o \quad \text{или} \quad A_o H_{o.c.p} L_{o.ф} = k_p A H L_{ф}. \quad (2.25)$$

Протяженность отвального фронта в общем случае не равна (обычно меньше) протяженности фронта вскрышных работ и расчет должен производиться для случаев.

1. Если (редкий случай)  $L_{o.ф} > L_{ф}$ , то  $H_{o.c.p} A_o < k_p H A$ ; при  $A_o = A$  высота отвала (м) уменьшена:

$$H_{o.c.p} = k_p H L_{ф} / L_{o.ф}; \quad (2.26)$$

при  $H_{o.c.p} = k_p H$  ширина отвальной заходки меньше забойной:

$$A_o = A L_{ф} / L_{o.ф}. \quad (2.27)$$

2. Если (обычный вариант)  $L_{o.ф} < L_{ф}$ , то  $H_{o.c.p} A_o > k_p H A$ ;

при  $A = A_o$  высота отвала, определяемая по формуле (2.26), больше высоты вскрышного уступа, а при  $H_{o.c.p} = k_p H$  отвальная заходка шире забойной (см.(2.27)).

3. Если протяженность фронта работ достаточно велика, при расчете технологического комплекса принимается условие  $L_{o.ф} = L_{ф}$ . Тогда

$$H_{o.c.p} A_o = k_p H A,$$

при  $A_o = A$  высота отвала

$$H_{o.c.p} = k_p H; \quad (2.28)$$

при  $A_o \neq A$

$$H_{o.c.p} = k_p H A / A_o. \quad (2.29)$$

*Ширина заходки*  $A$  для обеспечения достаточных объемов вскрытых запасов полезного ископаемого и сокращения относительных затрат времени на простои и непроизводительные переходы экскаваторов должна быть максимальной, а для увеличения высоты вскрышного уступа – минимальной.

При использовании вскрышных мехлопат (см. рис.2.1):

$$A_{max} = 0,5B_x + b + R_{ч.у} - b_{п};$$

$$A_{min} = 0,5B_x + b + R_k + m - b_{п}, \quad (2.30)$$

где  $B_x$  – ширина хода экскаватора, м;  $b$  – расстояние от верхней бровки добычного уступа до оси ходового устройства экскаватора, м;  $R_{ч.у}$  – радиус черпания экскаватора на уровне стояния, м;  $R_k$  – радиус вращения кузова экскаватора, м;  $m$  – зазор между кузовом и нижней бровкой вскрышного уступа, м;  $b_{п}$  – ширина площадки между верхней бровкой добычного и нижней бровкой вскрышного уступов, м.

При расположении драглайна на кровле вскрышного уступа (см. рис. 2.2, а):

$$A_{\max} = R_{\text{ч}} + 0,5B_x + b_{\text{п}} . \quad (2.31)$$

Обычно нормальная ширина заходки драглайна принимается равной

$$A=1,4R_{\text{ч}} . \quad (2.32)$$

При расположении драглайна на промежуточном горизонте (рис. 2.2, б) максимальная ширина заходки уменьшается на величину  $H_{\text{в}} \text{ctg}\alpha$ .

При работе мощных драглайнов максимальную ширину продольных вскрышных заходок целесообразно довести до 90-100 м с учетом транспортировки полезного ископаемого автомобилями и конвейерами и выемки его поперечными заходками. В остальных случаях рационально принимать ширину вскрышных заходок от 20-30 до 50-60 м при изменении вместимости ковша драглайна от 5-10 до 40 м<sup>3</sup> и более.

Добычные панели отрабатываются заходками, типы которых зависят в основном от взаимной организации вскрышных и добычных работ. При ведении вскрышных и добычных работ в разных блоках (крыльях) фронта добычные заходки, как правило, продольные сквозные, а ширина заходок (нормальных или узких) и число их определяются линейными параметрами выемочных машин и возможной производительностью комплекса добычного оборудования.

При подвигании добычных забоев вслед за вскрышными добычные заходки обычно тупиковые даже при простой перевалке пород из-за невозможности работы добычного транспорта в зоне действия вскрышного оборудования.

*Длина фронта работ* для одного комплекса вскрышных машин определяется в первую очередь необходимыми вскрытыми запасами полезного ископаемого для бесперебойной работы карьера в течение 1-3 мес. и в период остановки вскрышных экскаваторов (на годовой, средний, капитальный ремонт). Чрезмерно большая длина фронта обуславливает перепробег транспортных средств, удлинение транспортных коммуникаций и электросиловых линий и, как следствие, увеличение затрат. При коротком фронте работ увеличиваются простои экскаваторов после отработки заходок, возрастает удельный вес переэкскавации в объеме вскрышных работ.

Целесообразная длина фронта работ при вместимости ковша экскаватора  $E=8-10 \text{ м}^3$  составляет 600-1200 м, при  $E=15-20 \text{ м}^3$  – 1000-1800 м, при  $E=35-40 \text{ м}^3$  – 1500-2500 м, при  $E=75-100 \text{ м}^3$  – 2000-3500 м.

Нижний и верхний пределы длины фронта работ принимаются соответственно при мощных и тонких пластах полезного ископаемого.

*Ширина берм и рабочих площадок*, рассчитываются применительно к конкретному технологическому комплексу перевалки и схеме экскавации. Так, например, для технологического комплекса с простой перевалкой мехлопатами в зависимости от ширины заходки и положения экскаватора ширина рабочей площадки вскрышного уступа  $B_{\text{р.п}}$  изменяется в пределах

$$B + 1,7R_{\text{ч.у}} \geq B_{\text{р.п}} \geq 0,5B_x + R_{\text{ч.у}} \quad (2.33)$$

Свободная призабойная полоса на почве добычного уступа  $\Pi$  включает площадку для размещения отброшенной части развала полезного ископаемого  $B_o$  ( $B_o \approx 0,5h$ ), транспортную полосу  $b_T$  и полосу водоотводной канавы  $b_k \approx 1,5$  м:

$$\Pi_{\max} = B_o + b_T + b_k. \quad (2.34)$$

*Высота вскрышного уступа и отвала.* В большинстве случаев допустимая высота вскрышного уступа устанавливается не по экономическим соображениям, а по техническим возможностям размещения породы в отвале. Предельно допустимая высота вскрышного уступа определяется в каждом конкретном случае приемной способностью отвала, устойчивостью откоса наибольшего по высоте отвального яруса и максимально возможной величиной общего угла заложения системы отвальных откосов.

При простой перевалке (см. рис. 2.3, а): максимально возможная высота отвала при заданном  $R_o$ :

$$H_{o,\max} = (R_o - \Pi) \operatorname{tg}\beta; \quad (2.35)$$

максимально возможная высота вскрышного уступа при заданном  $R_o$ :

$$H_{\max} = \frac{R_o - \Pi}{k_p \operatorname{ctg}\beta} \frac{L_{o,\phi}}{L_\phi} \frac{A_o}{A}. \quad (2.36)$$

#### **2.1.4. Области применения экскаваторных технологических комплексов вскрышных работ**

Экскаваторные технологические комплексы с простой перевалкой пород мехлопатами (рис. 2.7) целесообразно применять при разработке полускальной и скальной вскрыши незначительной мощности и ограниченной мощности залежи полезного ископаемого, допускающей выемку его с верхней погрузкой. Так, при использовании даже экскаватора ЭВГ-35/65 высота вскрышного уступа не превышает 24 м при мощности залежи  $h = 2$  м.

Экскаваторный технологический комплекс с простой перевалкой при схеме экскавации с установкой драглайна на кровле вскрышного уступа (рис. 2.2, а) применяют при небольшой мощности вскрышных пород, не превышающей 20 м при работе драглайна с длиной стрелы 100 м (при  $h=5$  м).

Схему экскавации с установкой драглайна на промежуточном горизонте (рис. 2.2, б) целесообразно применять при разработке мягких вскрышных пород.

Схемы экскавации с однократной перевалкой вскрышных пород драглайнами во внешние и внутренние отвалы (рис. 2.8) получили

распространение при разработке россыпей. Применение драглайнов на вскрышных работах экономически оправдано при выемке пород слоями мощностью не менее 0,7-1 м, когда экскаваторные работы дешевле бульдозерных и скреперных. На широких полигонах применение драглайнов экономично по сравнению с использованием других способов механизации при двустороннем отвалообразовании и выемке слоя мощностью более 3 м.

В технологических комплексах с кратной перевалкой совокупностью мехлопаты и драглайна (на переэкскавации) (рис. 2.9, а) максимальная высота вскрышного уступа ограничивается высотой черпания мехлопаты. При применении схемы экскавации кратной перевалки пород двумя драглайнами, из которых первый устанавливается на кровле вскрышного уступа или промежуточном горизонте (рис. 2.9, б), необходимо производить подвалку откоса добычного уступа, а иногда частично и его кровли. Это позволяет увеличить допустимую высоту вскрышного уступа.

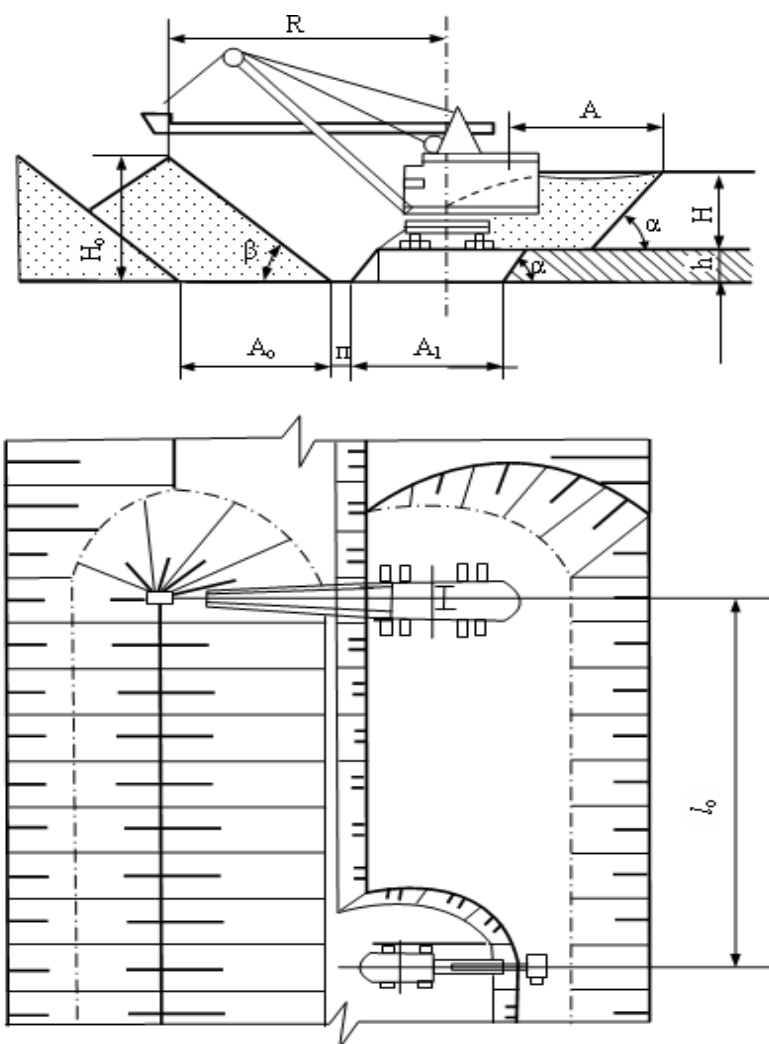


Рис. 2.7. Технологическая схема с перевалкой вскрыши мехлопатой

При отработке вскрышного уступа двумя драглайнами с использованием одного из них на переэкскавации (украинская схема, рис. 2.10, а) вскрышной драглайн породу верхней части уступа укладывает в первичный отвал. Из нижней части уступа (заштрихованная область на рис. 2.10, а) породу экскавируют и размещают непосредственно во вторичный отвал вторым драглайном одновременно с переэкскавацией породы первичного отвала. При такой схеме увеличивается высота вскрышного уступа и уменьшается объем переэкскавируемых пород. Использование одного из драглайнов как для переэкскавации, так и для первичной перевалки пород позволяет повысить производительность комплекса.

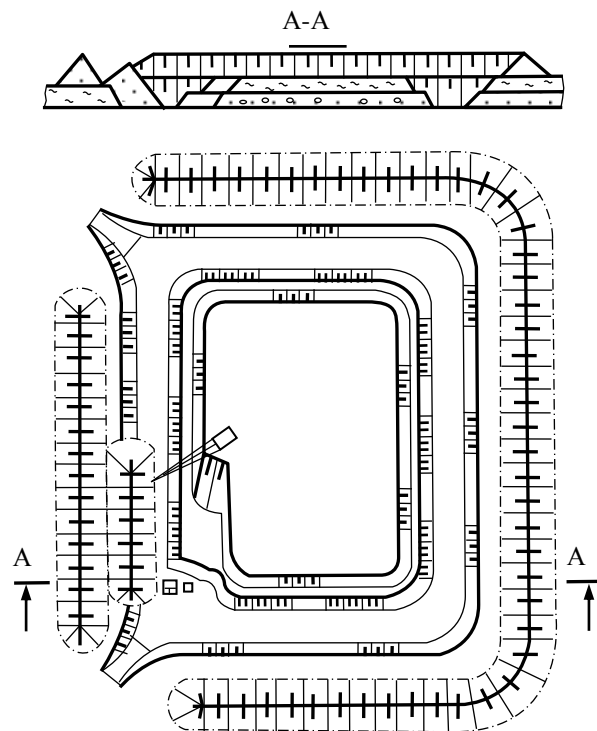


Рис. 2.8. Схема разработки россыпи с использованием драглайнов

При разработке скальных и полускальных вскрышных пород может оказаться более рациональной выемка породы верхней части уступа мехлопатой.

Экскавация с использованием на вскрышных работах и переэкскавации одного мощного драглайна (рис. 2.10, б) позволяет уменьшить коэффициент переэкскавации, повысить степень использования экскаватора во времени и высоту вскрышного уступа до 50 м.

При схемах экскавации с кратной перевалкой торфов, применяемых при разработке россыпей (если ширина россыпи или мощность торфов не позволяют осуществить вскрышные работы по простой схеме перевалки), выемка торфов производится слоями с первоначальным расположением отвала внутри полигона и дальнейшим его перемещением за пределы полигона при выемке последующих заходов экскаватором. При двустороннем размещении отвалов экскаватор начинает работать со средней линии полигона. Если же возможно только одностороннее отвалообразование, то работа начинается от границы полигона, противоположной отвалу. Окончательное перемещение отвала за пределы полигона может быть

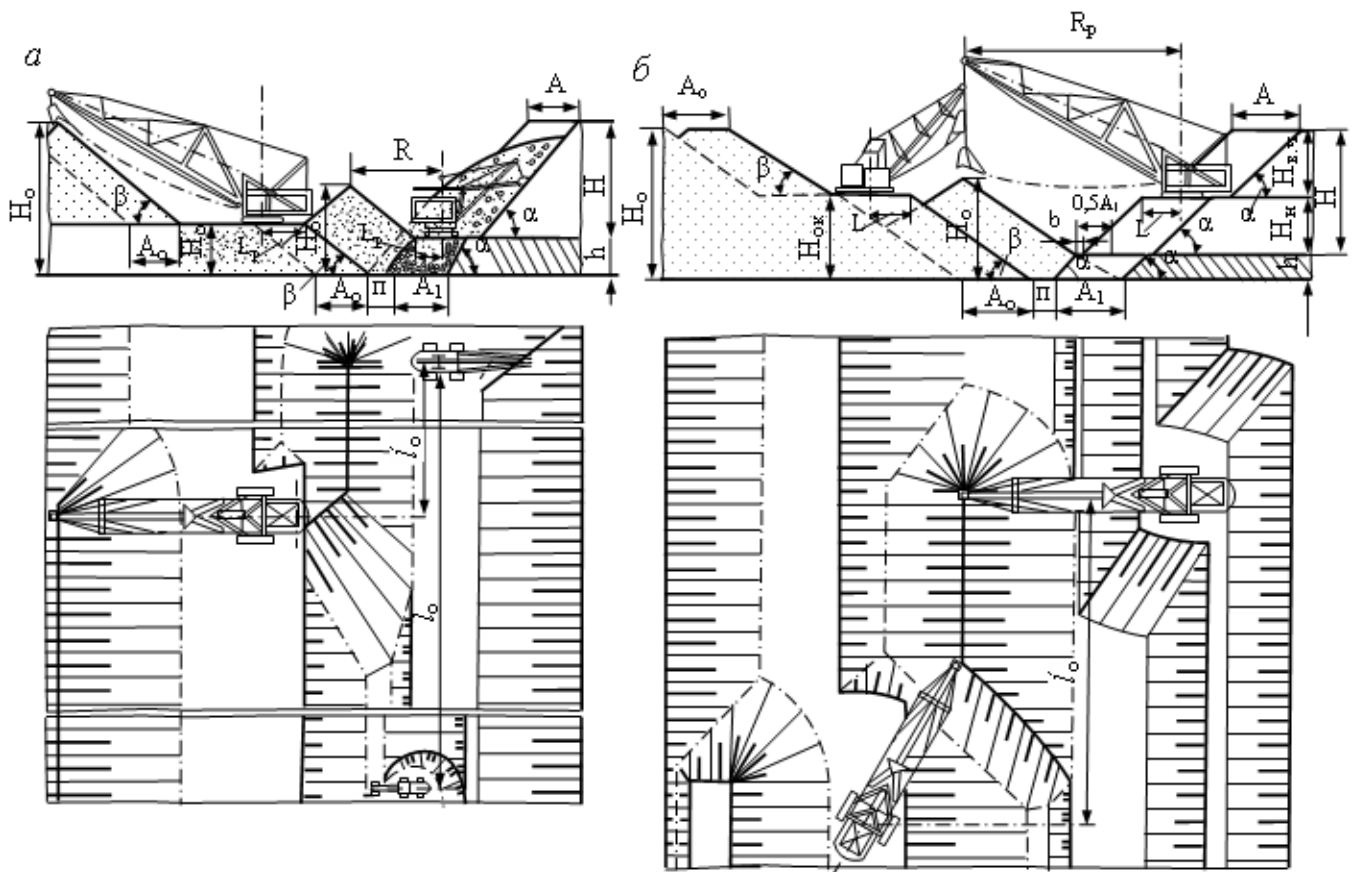


Рис. 2.9. Схемы технологических комплексов с кратной перевалкой вскрышных пород мехлопатой и драглайном (а) и двумя драглайнами (б)

осуществлено при выемке не второй, а третьей или даже четвертой заходки, что определяется шириной полигона и мощностью торфов.

При крутом угле наклона пласта (до  $18-20^\circ$ ) с внутренним отвалообразованием разработка может производиться при условии проведения специальных мероприятий по подготовке почвы пласта – предварительного рыхления ее на глубину 2-3 м буровзрывным способом и создания в ней предохранительных выемок. Применение подобных мероприятий позволяет увеличить высоту устойчивых внутренних отвалов до 70-80 м при результирующем угле откоса системы ярусов  $36^\circ$ .

В случае залегания в почве пласта слабых пород (углистых аргиллитов) небольшой мощности (до 2 м) перед отсыпкой отвалов на основание с углом наклона более  $13^\circ$  необходимо произвести их предварительную выемку. При значительной мощности слабых пород целесообразно разворачивать фронт работ уступа под углом к простиранию пласта, с тем чтобы угол падения почвы пласта в

сечении, перпендикулярном фронту работ, не превышал  $8^\circ$ , либо вести работы короткими блоками (60 м) с постоянной закладкой выработанного пространства вскрышными породами и послойным их уплотнением.



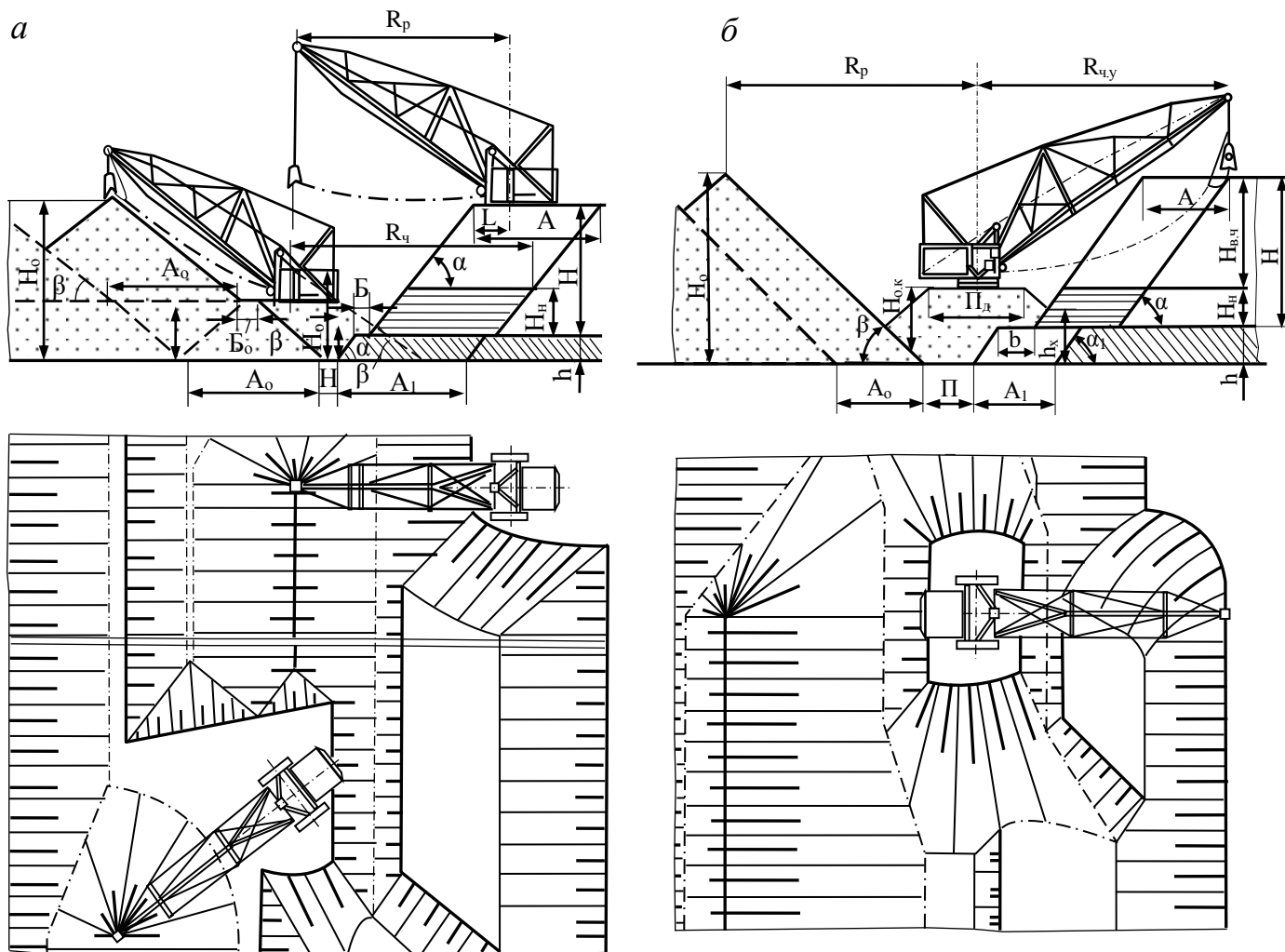


Рис. 2.10. Схемы экскавации при кратной перевалке:  
1 – украинская; 2 – райчихинская

Экономически целесообразная высота внутренних отвалов на разрезах Южного Кузбасса при технологических комплексах кратной перевалки вскрышных пород составляет 70 м.

Контрольные вопросы:

1. Каковы условия применения и характерные особенности экскаваторно-технологических комплексов с перевалкой вскрышных пород одноковшовыми экскаваторами?
2. Какова взаимосвязь параметров забойной и отвальной сторон экскаваторного технологического комплекса?
3. Изобразите конструкции забойной и отвальной сторон технологического комплекса с перевалкой пород во внутренние отвалы.
4. Перечислите элементы системы разработки на забойной и отвальной сторонах при применении экскаваторных технологических комплексов?

5. Раскройте понятия «простая» и «кратная перевалка» пород в выработанное пространство.

6. Как определяется коэффициент кратности перевалки при одноковшовых экскаваторах?

## **2.2.Экскаваторно-консольно-ленточные технологические комплексы вскрышных работ**

### **2.2.1. Характеристики экскаваторно-консольно-ленточных технологических комплексов**

Экскаваторно-консольно-ленточные технологические комплексы являются двухкомпонентными. В них выемка и погрузка горной массы производится одной машиной (экскаватором), а ее транспортировка в отвалы осуществляется другой машиной – консольными лентами. По этой причине последние называют отвалообразователями. Эти комплексы применяют в основном при разработке месторождений двух типов:

с мягкими и плотными вскрышными породами и полезным ископаемым;

с мягкой и плотной породой и скальным (полускальным) полезным ископаемым.

При разработке месторождений первого типа комплексы добычного оборудования включают роторные экскаваторы с нормальными усилиями копания и средства конвейерного транспорта. При разработке месторождений второго типа выемка взорванного полезного ископаемого осуществляется мехлопатами, а транспортировка –автомобильным, железнодорожным или конвейерным транспортом; на конвейеры горная масса поступает через самоходный дробильный агрегат. При перемещении взорванных скальных вскрышных пород консольными лентами в технологической цепи необходим также самоходный дробильный или дробильно-грохотильный агрегат с бункером -питателем.

Подсистема разработки чаще всего продольная однобортовая. При веерной подсистеме разработки комплекс вскрышного оборудования, как правило, должен включать дополнительно перегружатель между экскаваторами и консольными лентами. Годовое продвижение фронта работ может достигать 300-350 м

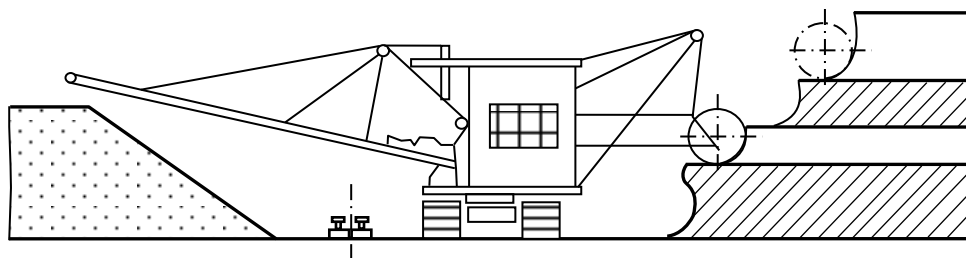
Достоинства экскаваторно-консольно-ленточных технологических комплексов: возможность транспортирования пород в отвал по кратчайшему пути, непрерывность производственного процесса, лучшее использование комплекса оборудования во времени (суточная производительность при вскрышных экскаваторах одинаковой мощности на 20-35 % выше, чем при использовании железнодорожного транспорта), высокая производительность труда, простая организация вскрышных работ, отсутствие потребности в специальных работах на породных отвалах, за исключением рекультивации, улучшение условий устойчивости отвальных откосов из-за возможности управления общим углом их заложения.

Экскаваторно-консольно-ленточные технологические комплексы применяют в

районах с относительно сухим теплым климатом или при сезонном выполнении вскрышных работ при условиях: хорошей разведанности и планомерного осушения карьерного поля; горизонтального или слабонаклонного залегания пластов или пластообразных залежей с незначительным изменением гипсометрии почвы и кровли пласта для обеспечения допустимых уклонов; плавных очертаний контуров карьерного поля, что позволяет избежать резкого сокращения и наращивания протяженности фронта горных работ; значительных запасов полезного ископаемого в контурах карьера.

Простейший экскаваторно-консольно-ленточный технологический комплекс вскрышных и добычных работ включает один роторный или цепной многоковшовый экскаватор со встроенной неполноповоротной консолью, оборудованной ленточным конвейером (рис. 2.11). Мягкие вскрышные породы и залежь с применением такого комплекса отрабатываются поочередно. Порода через разгрузочный конвейер перемещается в выработанное пространство (см. рис. 2.11, *а*). Полезное ископаемое грузится на конвейер или в средства колесного транспорта, при этом консоль разворачивается под углом 25-30° к фронту работ (см. рис. 2.11, *б*). При очередной и отдельной выемке породы и полезного ископаемого уменьшается возможная производственная мощность карьера из-за периодического ведения добычных работ, усложняется организация работ и обуславливается также периодическое использование транспорта. Применение комплекса возможно при разработке необводненных месторождений в условиях относительно небольшой (до 20-30 м) суммарной мощности вскрышных пород и залежи полезного ископаемого.

*а*



*б*

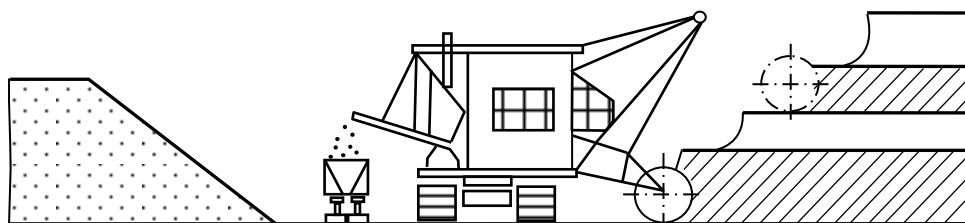


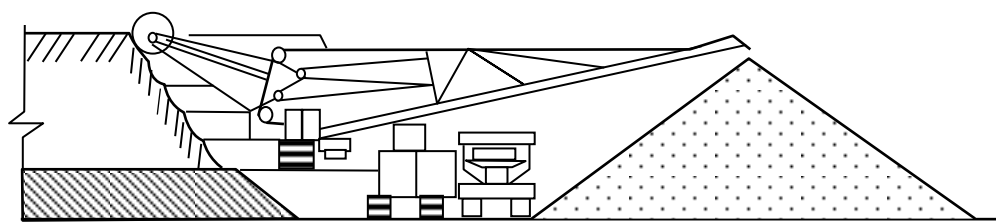
Рис. 2.11. Схема технологического комплекса при использовании одного роторного экскаватора

Непрерывность производства вскрышных и добычных работ достигается при разделении комплекса на отдельные технологические комплексы вскрышных и добычных работ посредством применения на добыче дополнительного экскаватора (рис. 2.12, *а*).

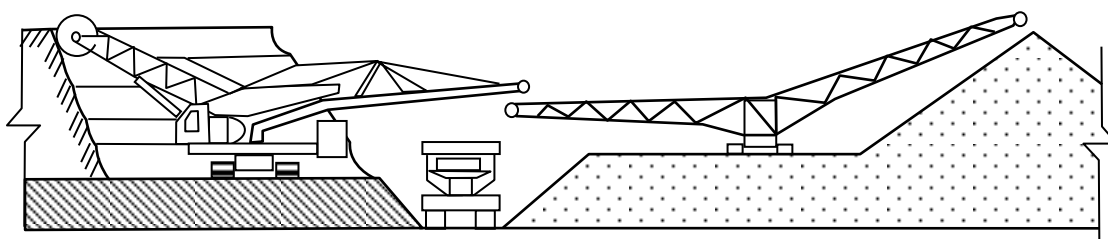
Роторный экскаватор осуществляет выемку и перемещение вскрышных пород в

выработанное пространство, а добычной экскаватор – отгрузку полезного ископаемого в транспортные средства. Транспортные коммуникации размещаются на кровле, почве или промежуточном горизонте залежи.

*а*



*б*



*в*

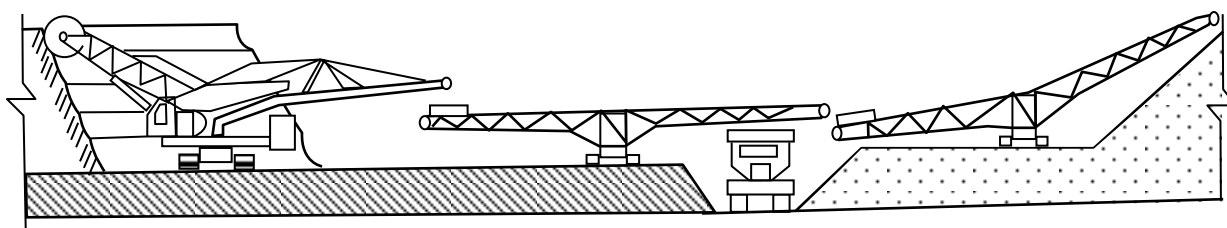


Рис. 2.12. Схемы вскрышных технологических комплексов при использовании многоковшовых экскаваторов и консольных отвалообразователей

С увеличением мощности залежи и вскрышных пород, а также при необходимости создания значительных вскрытых запасов полезного ископаемого длина консоли, встроенной в роторный экскаватор, может быть недостаточной и в комплекс вскрышного оборудования включается специальный консольный отвалообразователь, на который порода поступает непосредственно от экскаватора (рис. 2.12, б) или через конвейерный перегружатель (рис. 2.12, в).

Схемы экскавации различаются местом установки консольных лент в плане и профиле карьерного поля, что предопределяет параметры элементов системы разработки, состав комплекса оборудования и параметры самих отвалообразователей. Отвалообразователь (консольная лента) может быть **установлен** на кровле добычного уступа (рис. 2.13, а), на промежуточной площадке (рис. 2.13, б) или на предотвале (рис. 2.13, в и г). Возможны схемы с периодическим изменением места установки отвалообразователя.

При схеме экскавации с установкой отвалообразователя на кровле залежи (см. рис. 2.13, а) порода на отвалообразователь подается экскаватором, расположенным на том же горизонте. Отвал отсыпается без поворота отвальной

консоли отвалообразователя.

При схеме экскавации с установкой отвалообразователя на разных горизонтах с экскаватором (см. рис. 2.13, б) обязательно наличие в комплексе перегружателя. С применением данной схемы появляется возможность попеременной обработки верхнего и нижнего вскрышных подступов одним роторным экскаватором, при этом перегружатель используется только при обработке верхнего вскрышного подступа. Все основные технологические положения, указанные для первой схемы установки отвалообразователя, относятся и к этой схеме.

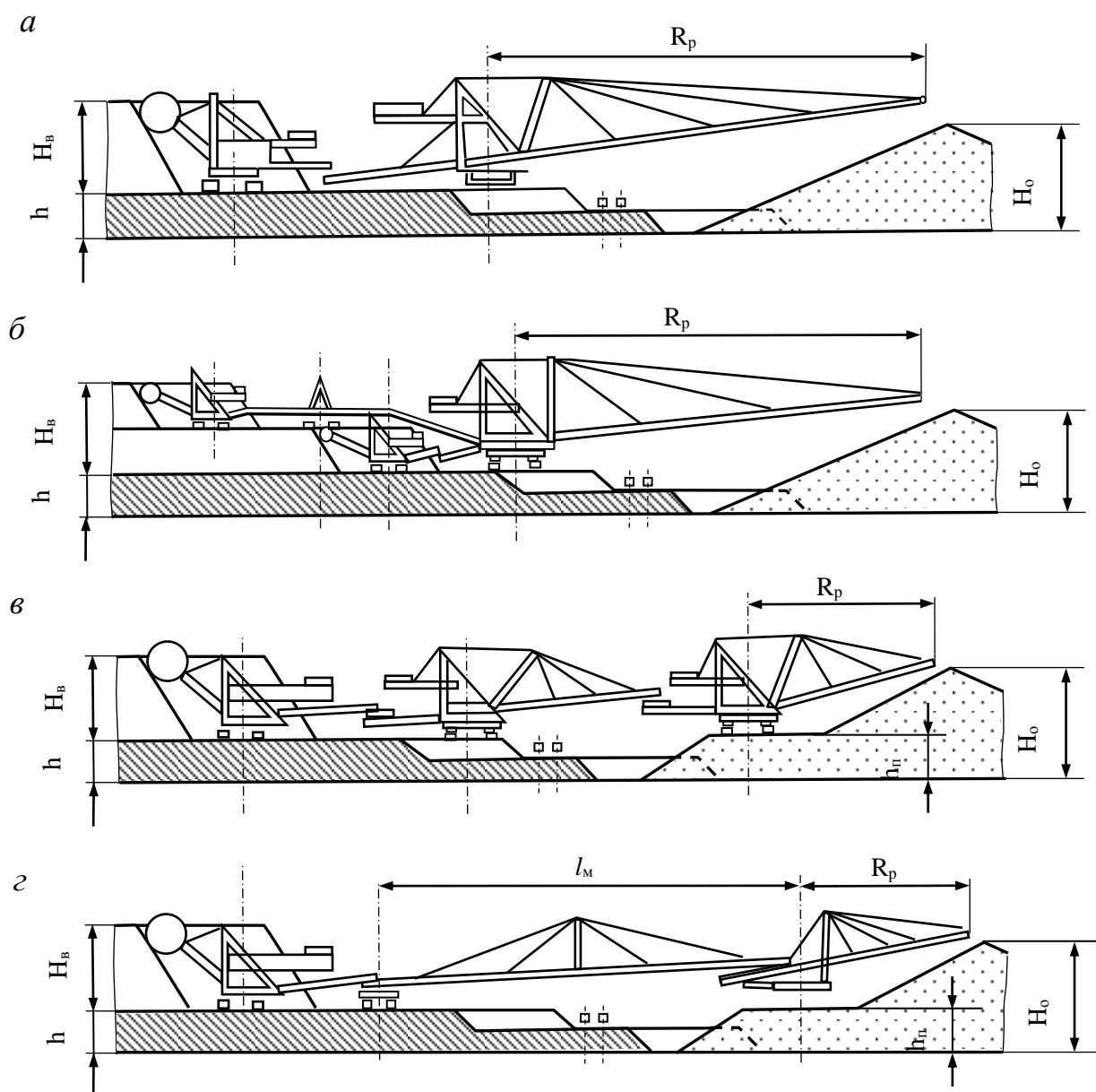


Рис. 2.13. Схемы экскавации при использовании консольных отвалообразователей

При схеме экскавации с установкой отвалообразователя на предотвале сокращается его радиус разгрузки. Поступление породы от экскаватора осуществляется перегружателем (см. рис. 2.13, в) или соединительным мостом

(см. рис. 2.13, з). Взаимная связь вскрышных и добычных работ аналогична описанной выше. Отсыпка отвала производится обычно с поворотом консоли, что приводит к выравниванию поверхности отвала и уменьшению его высоты вследствие отсутствия «гребней».

Врезка роторного экскаватора в новую заходку целесообразна на-торцовом участке, противоположном месту примыкания капитальной траншеи, так как это облегчает размещение во внутреннем отвале вскрышных пород, извлекаемых при врезке, и позволяет использовать отвалообразователь с меньшей (на 8-10%) длиной консоли. Рабочий ход комплексов оборудования по направлению к транспортному выходу с добычного уступа позволяет также при перемещении полезного ископаемого конвейерами заблаговременно производить передвижку конвейерных ставов в пределах отработанной части заходки.

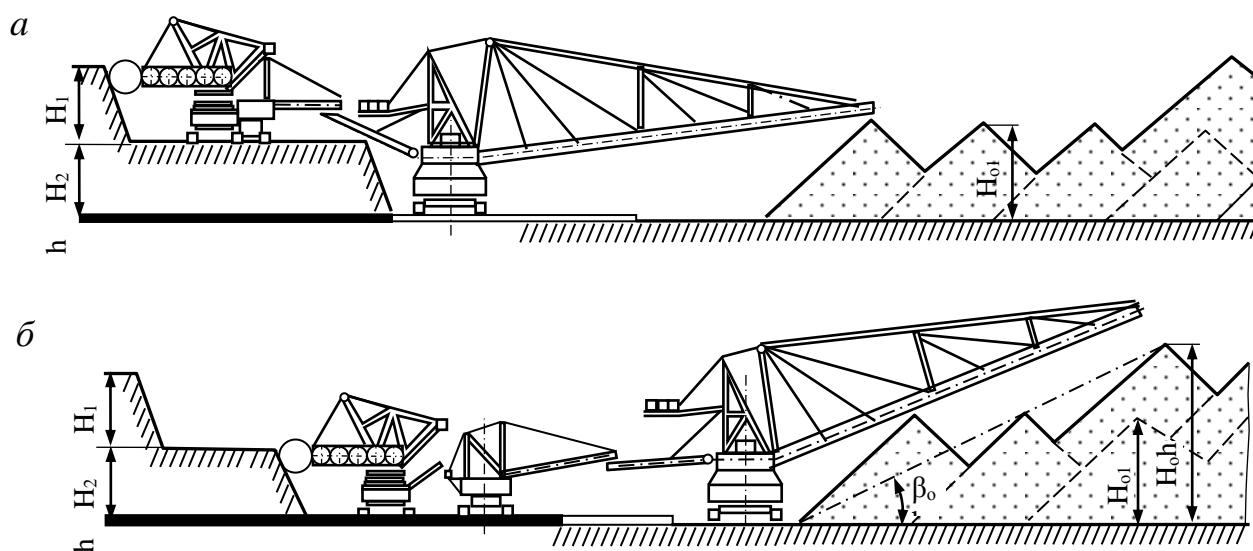


Рис. 2.14. Двухподступная схема экскавации с изменением горизонта стояния отвалообразователя

При схеме экскавации с изменением места стояния отвалообразователя при отсыпке многоярусного отвала (рис. 2.14) уменьшаются линейные размеры роторного экскаватора, так как вскрышной уступ большой высоты обрабатывается двумя-тремя подступами. Такая схема возможна при использовании мощных комплексов (с паспортной производительностью оборудования 5-10 тыс. м<sup>3</sup>/ч и более) для отработки мощной (до 70-90 м) толщи мягких вскрышных пород при небольшой (менее 10 м) мощности залежи полезного ископаемого. При отработке одним роторным экскаватором двух или трех подступов отвалообразователь последовательно устанавливаются на кровле и почве залежи (см. рис. 2.14, а и б) и предотвале или на промежуточном вскрышном горизонте, кровле залежи и предотвале.

## 2.2.2. Параметры экскаваторно-консольно-ленточных технологических

## КОМПЛЕКСОВ

Допустимые по условиям выемки высота вскрышного уступа  $H_{у.в}$  и ширина вскрышной заходки  $A$  определяются линейными рабочими размерами вскрышного роторного экскаватора.

Ширина рабочей площадки вскрышного уступа зависит от ширины заходки, линейных параметров вскрышного экскаватора и отвалообразователя, необходимых зазоров и ширины берм безопасности, схемы экскавации (в первую очередь места установки отвалообразователя) и ширины полосы вскрытых запасов полезного ископаемого.

Наибольшие вскрытые запасы полезного ископаемого оставляют на зимний период, так как вскрышные работы в большинстве случаев ведутся сезонно.

При схеме экскавации с установкой консольного отвалообразователя на кровле залежи запасы вскрытого полезного ископаемого, оставляемые на зимний период, могут размещаться:

под отвальной консолью отвалообразователя (рис. 2.15, а);

в добычной заходке спереди или сзади отвалообразователя по ходу его движения (рис. 2.15, б);

между экскаватором и отвалообразователем с использованием телескопичности вскрышного комплекса (рис. 2.15, в).

В большинстве случаев рационален способ или комбинация способов размещения запасов, позволяющая в конкретных условиях использовать отвалообразователь с меньшими параметрами, а при известной модели отвалообразователя – увеличить высоту обрабатываемого вскрышного уступа.

Необходимая ширина полосы вскрытых запасов на зимний период:

$$A_3 = \frac{Q_{п} N_3}{12hL_{ф.и}\gamma_{и}\eta_{и}} - A_{д} \frac{L_{ф.и} - l_1 - l_2}{L_{ф.и}}, \quad (2.37)$$

где  $Q_{п}$  – производительность карьера по полезному ископаемому, т/год;  $N_3$  – продолжительность зимней остановки вскрышного комплекса, мес;  $h$  – мощность пласта полезного ископаемого, м;  $L_{ф.и}$  – длина добычного фронта, м;  $\gamma_{и}$  – плотность полезного ископаемого, т/м<sup>3</sup>;  $\eta_{и}$  – коэффициент извлечения полезного ископаемого;  $A_{д}$  – ширина добычной заходки, м;  $l_1$  – минимально допустимое опережение отвалообразователя добычным забоем, м;  $l_2$  – минимально допустимое опережение добычного забоя отвалообразователем, м.

В результате опережений  $l_1$  и  $l_2$  создается резерв на случай задержки добычных работ. При транспортировании полезного ископаемого конвейером, а следовательно, и наличии резервной добычной заходки  $l_1=l_2=0$ .

При размещении запасов под отвальной консолью расстояние между экскаватором и отвалообразователем и высота отвала всегда одинаковы. При использовании телескопичности комплекса расстояние между экскаватором и отвалообразователем в период вскрышного сезона увеличивается с отработкой каждой заходки и достигает максимальной величины к моменту прекращения вскрышных работ. Так же при этом увеличивается и высота отвала,

достигающая максимума при обработке последней вскрышной заходки в сезоне.

Если второй член выражения (2.37) равен или больше первого, что возможно при большой величине  $L_{ф.и}$ , вскрытые запасы полезного ископаемого на зимний период полностью размещаются в пределах добычной заходки впереди или позади отвалообразователя и  $A_3 = 0$ .

В обычных условиях ширина вскрышных и отвальных заходок одинакова. При использовании телескопичности вскрышного комплекса ширина отвальной заходки  $A_0$  меньше вскрышной  $A$ :

$$A_0 = A \left( 1 - \frac{TL_{ф.в}H_{у.в}}{Q_{к.в}} \right), \quad (2.38)$$

где  $T$  – телескопичность комплекса, м (разность между расстояниями от экскаватора до отвалообразователя в начале и конце вскрышного сезона);  $L_{ф.в}$  – длина вскрышного фронта работ, м;  $H_{у.в}$  – высота вскрышного уступа, м;  $Q_{к.в}$  – производительность вскрышного комплекса, м<sup>3</sup>/год.



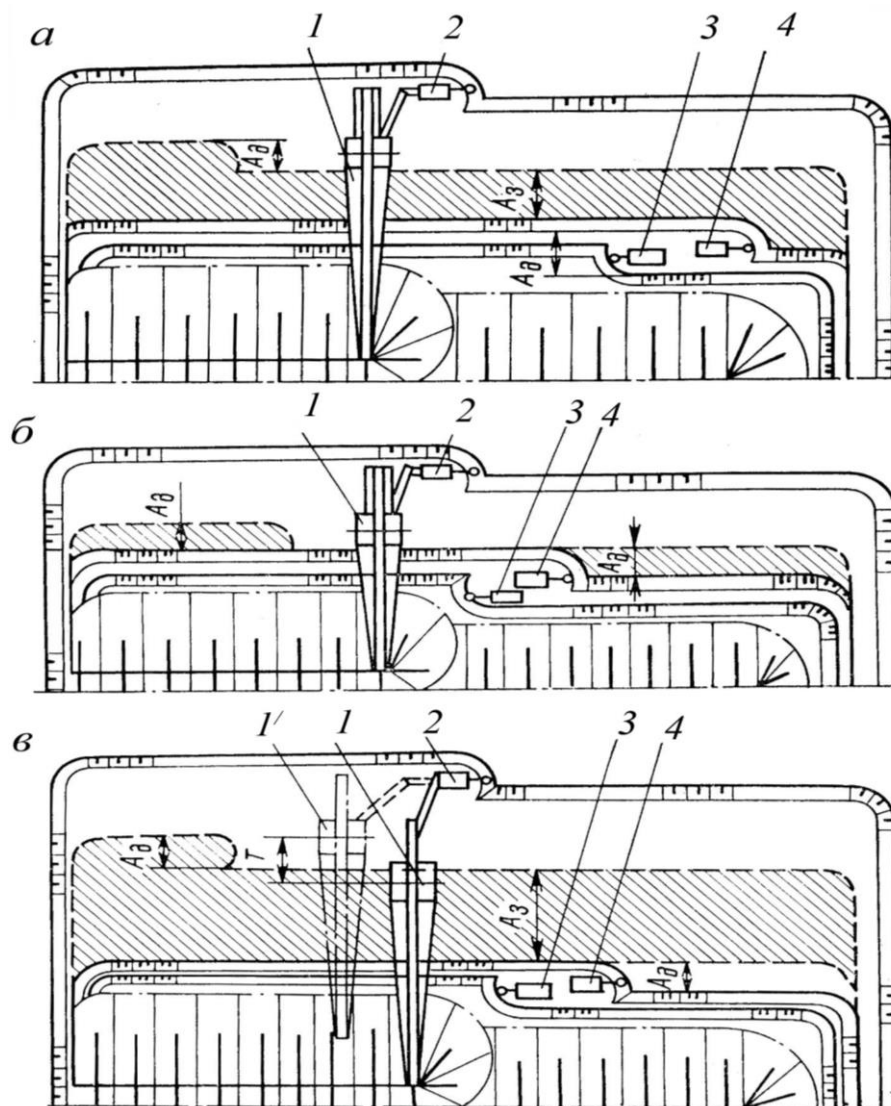


Рис. 2.15. Схемы размещения запасов полезного ископаемого в зимний период: 1 – отвалообразователь; 1' – положение отвалообразователя на конец отработки зимних запасов; 2 – вскрышной роторный экскаватор; 3 и 4 – добычные роторные экскаваторы соответственно нижнего и верхнего черпания; Т – телескопичность отвалообразователя

Высота отвала  $H_o$  отсыпаемого без поворота отвальной консоли отвалообразователя, ограничивается высотой разгрузки  $H_{p.o}$  отвалообразователя:

$$H_o = k_p k_\phi k_z H_{y.v} + 0,25 A_o \operatorname{tg} \beta_e \leq H_{p.o} + p, \quad (2.39)$$

где  $k_p$  – коэффициент разрыхления породы в отвале;  $k_\phi$  – коэффициент, учитывающий различие в длине вскрышного  $L_{\phi.v}$  и отвального  $L_{\phi.o}$  фронта работ ( $k_\phi = L_{\phi.v} / L_{\phi.o}$ );  $k_z$  – коэффициент, учитывающий различие в ширине вскрышной  $A$  и отвальной  $A_o$  заходок ( $k_z = A/A_o$ );  $\beta_e$  – угол естественного откоса породы в отвале, градус;  $p$  – минимальное расстояние между консолью и отвалом, м.

При высоте отвала, допускающей размещение породы под углом естественного

откоса, его отсыпают в один ярус. Если общий угол откоса отвала по условиям его устойчивости должен быть меньше угла естественного откоса, отвал отсыпается в два-три яруса. Отсыпка нижних ярусов производится при уменьшении угла между отвальной консолью и линией фронта работ в плане.

При схеме экскавации с установкой отвалообразователя на разных горизонтах с экскаватором действительны технологические расчеты, приведенные для предыдущей схемы экскавации. При этом в формулах (2.38) и (2.39) под  $H_{y.в}$  следует понимать высоту нижнего вскрышного подступа.

При схеме экскавации с установкой отвалообразователя на предотвале высота отвала, отсыпаемого с поворотом консоли,

$$H_o = k_p k_\phi H_{y.в}. \quad (2.40)$$

Вскрытые запасы полезного ископаемого на зимний период размещаются под перегружателем (соединительным мостом). Телескопичность комплекса используется только при отработке торцовых участков фронта и врезках роторного экскаватора в новые заходки. Поэтому ширина вскрышной, добычной и отвальной заходок при этой схеме одинакова.

При расчете параметров экскаваторно-консольно-ленточных технологических комплексов обычно решают две задачи.

1. По заданным параметрам элементов системы разработки (в первую очередь допустимой высоте вскрышного уступа  $H_{y.в}$  и длине фронта  $L_{ф.в}$ ) определяют необходимые рабочие размеры отвалообразователя (**консольной ленты**).

2. По известным рабочим размерам отвалообразователя определяют максимальную мощность разрабатываемых вскрышных пород.

При достаточно длинном фронте работ исходят из условия, что на единицу его длины объем вскрышной заходки  $V$  (площадь  $S$ ), с учетом разрыхления пород, не должен превышать максимально возможного объема отвальной заходки  $V_o$  (площади  $S_o$ ). Возможная площадь отвальной заходки зависит от размеров отвалообразователя и высоты его установки над почвой залежи (рис. 2.16, а):

$$S_o = A_o (H_{p.o} + h - p) - 0,25 A_o^2 \operatorname{tg} \beta_e, \quad (2.41)$$

где  $h$  – высота установки отвалообразователя над почвой залежи, м.

При установке отвалообразователя на кровле залежи и отсыпке одноярусного отвала аналитические выражения, получаемые из равенства объемов вскрышной и отвальной заходок, аналогичны расчетным формулам технологического комплекса простой перевалки вскрышных пород.

Необходимые параметры консольного отвалообразователя рассчитывают для условий типичного, а также наиболее трудного участков карьерного поля, а затем производят технико-экономическое обоснование принимаемой модели.

Основным линейным параметром отвалообразователя (консольной ленты) является необходимый радиус разгрузки, (см. рис. 2.16, а):

$$R_p = H_o \operatorname{ctg} \beta + \Pi + \sum_{i=1}^{n_d} H_{y.di} \operatorname{ctg} \alpha_1 + \sum_{i=1}^{n_d} B_{p.ii} + A_3 + b + 0,5B_M - T - e, \quad (2.42)$$

где  $\Pi$  – ширина свободной полосы между отвалом и добычным уступам, м;  $n_d$  – число добычных уступов;  $H_{y.di}$  – высота  $i$ -го добычного уступа, м (начиная от почвы залежи);  $\alpha_1$  – угол откоса добычного уступа, градус;  $B_{p.ii}$  – ширина рабочей площадки  $i$ -го добычного уступа, м;  $b$  – безопасное расстояние между ходовой частью отвалообразователя и верхней бровкой верхнего добычного уступа, м;  $B_M$  – ширина ходовой части отвалообразователя, (при многоярусной отсыпке отвалов – с учетом размещения лыж при повороте отвалообразователя);  $e$  – горизонтальное расстояние свободного перемещения породы до гребня отвала, м.

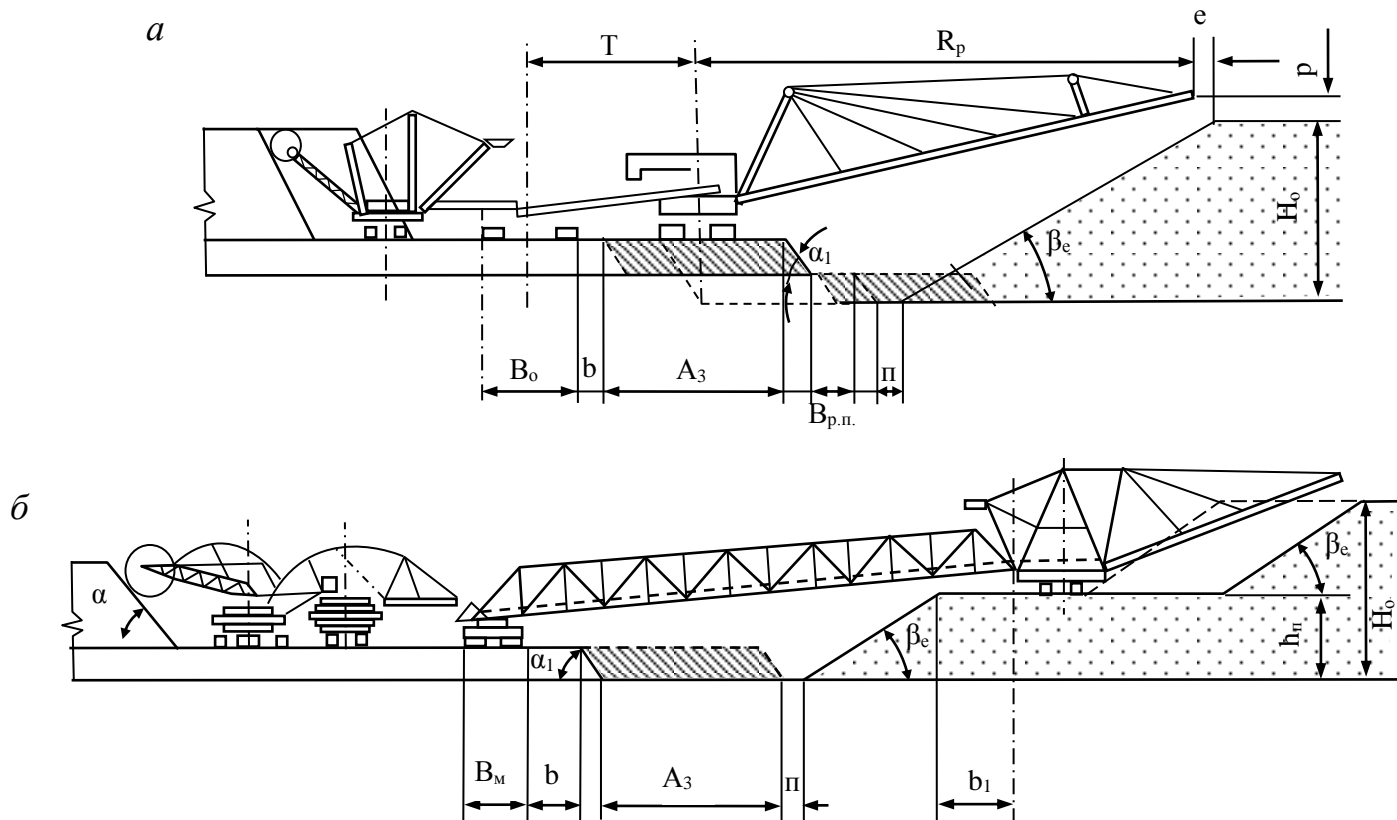


Рис. 2.16. Схемы к определению радиуса и высоты разгрузки отвалообразователя (а) и длины перегружателя (б)

При наличии резервной добычной заходки (что обязательно при транспортировании полезного ископаемого конвейерами) значение  $R_p$ , рассчитанное по формуле (2.42), возрастает на величину  $A_d$ .

При схеме экскавации с установкой отвалообразователя на предотвале необходимая длина (м) перегружателя (соединительного моста, рис. 2.16, б)

$$L_{e.m(\Pi)} = 0,5B_m + b + \sum_{i=1}^{n_d} H_{y.di} \cdot \text{ctg}\alpha_1 + \sum_{i=1}^{n_d-1} B_{p.\Pi i} + \Pi + h_{\Pi} \text{ctg}\beta_e + b_1, \quad (2.43)$$

где  $B_m$  – ширина хода опоры моста или перегружателя, м;  $h_{\Pi}$  – высота предотвала, м;  $a_1$  – безопасное расстояние от оси отвальной опоры моста до верхней бровки предотвала, м.

Расчеты схем экскавации при изменении положения отвалообразователя производятся аналогично по известным параметрам подсистемы разработки или линейным размерам оборудования.

Контрольные вопросы:

1. Охарактеризуйте условия применения экскаваторно-консольно-ленточных технологических комплексов.
2. Каковы достоинства экскаваторно-консольно-ленточных технологических комплексов?
3. Охарактеризуйте существующие схемы экскавации при экскаваторно-консольно-ленточных технологических комплексах.
4. Какие задачи решаются при расчете экскаваторно-консольно-ленточных технологических комплексов?
5. Что положено в основу расчета экскаваторно-консольно-ленточных технологических комплексов?

## 2.3. Экскаваторно-отвально-мостовые технологические комплексы

### 2.3.1. Характеристики экскаваторно-отвально-мостовых технологических комплексов

Экскаваторно-отвально-мостовые технологические комплексы являются двухкомпонентными. В них выемка и погрузка вскрышных пород производится одной машиной - цепным или роторным экскаватором, а их перемещение осуществляется транспортно-отвальными мостами. В ФРГ выпускаются типовые (стандартные) комплексы транспортно-отвальных мостов и соответствующих экскаваторов для разработки вскрышных пород мощностью 30, 45 и 60 м.

Добычные комплексы представлены в большинстве случаев многоковшовыми экскаваторами в сочетании с железнодорожным или конвейерным транспортом.

Экскаваторно-отвально-мостовые технологические комплексы применяют на карьерах с плавными контурами при разработке горизонтальных или слабонаклонных (до  $2-3^\circ$ ) пластов или пластообразных залежей со спокойной гипсометрией кровли и почвы. В этих случаях выемка мягких вскрышных пород осуществляется многоковшовыми экскаваторами, а породы обладают достаточной несущей способностью ( $1,5 \cdot 10^5 - 3 \cdot 10^5$  Па) для установки тяжелого оборудования (масса мостов достигает 10 тыс. т).

Давление на грунт у мостов на рельсовом ходу обычно равно  $1 \cdot 10^5 - 1,5 \cdot 10^5$  Па при

насыпных породах и  $1,8 \cdot 10^5 - 2,6 \cdot 10^5$  Па при устойчивых и сухих породах в массиве. Давление на грунт мостов на гусеничном ходу не превышает  $1,6 \cdot 10^5$  Па. При малопрочных вскрышных породах ходовое устройство располагают на кровле пласта полезного ископаемого или на более крепких прослойках.

Одно из главных условий применения экскаваторно-отвально-мостовых комплексов – обеспечение устойчивости откосов внутренних отвалов посредством осушения вскрышных пород, дренажа их и развития отвального фронта, исключающего возможность затопления отвала грунтовыми водами.

Высота отсыпки породы у транспортно-отвальных мостов достигает 75 м. По высоте отсыпки и длине отвальной консоли определяют высоту отвала и породных уступов.

В связи с высокой стоимостью таких комплексов должны быть и значительными запасы карьерного поля. Минимальный суточный объем вскрышных работ при применении мостового комплекса зависит от его размеров и составляет 25 тыс. м<sup>3</sup> и более. Срок службы карьеров при этом принимается не менее 15-20 лет.

Основными подсистемами разработки являются: продольная однобортовая (редко-двухбортовая), веерная центральная и веерная рассредоточенная с внутренним отвалообразованием.

Основные достоинства экскаваторно-отвально-мостовых технологических комплексов заключаются в следующем:

поточность разработки, увеличение вскрытых запасов полезного ископаемого в пролете между забойной и отвальной опорами и иногда под консолью, что позволяет производить вскрышные работы сезонно, а добычные – круглогодично;

большая производительность установок, что обеспечивает высокую производственную мощность карьера (до 10-15 млн. т по полезному ископаемому и до 30-40 млн. м<sup>3</sup> по вскрышным работам в год);

высокая производительность труда обслуживающего персонала (до 250-400 м<sup>3</sup> на выход одного рабочего по вскрыше);

низкие затраты на выемку 1 м<sup>3</sup> вскрышных пород и, следовательно, на добычу 1 т полезного ископаемого, что позволяет разрабатывать месторождения с коэффициентом вскрыши до 20 м<sup>3</sup>/т;

небольшая энергоемкость выемки и перемещения пород в отвалы.

К недостаткам этих технологических комплексов относятся:

зависимость работы мостов от климатических условий и сезонность работы;

сложность конструкции мостов, большая масса и высокие капитальные затраты на оборудование;

большой объем горно-строительных работ для создания начального фронта работ и ввода моста в эксплуатацию (до 25-30 млн. м<sup>3</sup>);

высокие требования к профилю горизонтов при размещении опор моста и сложность конструкции рельсового основания.

Экскаваторно-отвально-мостовые технологические комплексы применяются на карьерах Украины и на многих буроугольных разрезах ФРГ.

Обычно при использовании транспортно-отвальных мостов вскрышные породы

разрабатывают двумя уступами, а полезное ископаемое – одним или двумя. Комплекс вскрышного оборудования (мостовая установка) помимо транспортно-отвального моста включает от одного до четырех экскаваторов, путепередвигатель непрерывного действия или турнодозер и другие вспомогательные машины.

Основные схемы сопряжения вскрышных экскаваторов с мостом:

с односторонним расположением экскаваторов, жестко связанных с мостом (рис.2.18, *а*);

с двусторонним расположением экскаваторов, жестко связанных с мостом (рис. 2.17, *б*);

с двумя экскаваторами, один из которых связан с мостом жестко, а другой имеет некоторую свободу перемещения (рис. 2.17, *в*);

с одним экскаватором, имеющим некоторую свободу перемещения относительно забойной опоры моста (рис. 2.17, *г*);

с двумя экскаваторами, имеющими некоторую свободу перемещения относительно моста (рис. 2.17, *д*);

с четырьмя экскаваторами (рис. 2.17, *е*), два из которых расположены симметрично и связаны с мостом жестко, а два имеют некоторую свободу перемещения относительно моста, но между собой связаны жестко.

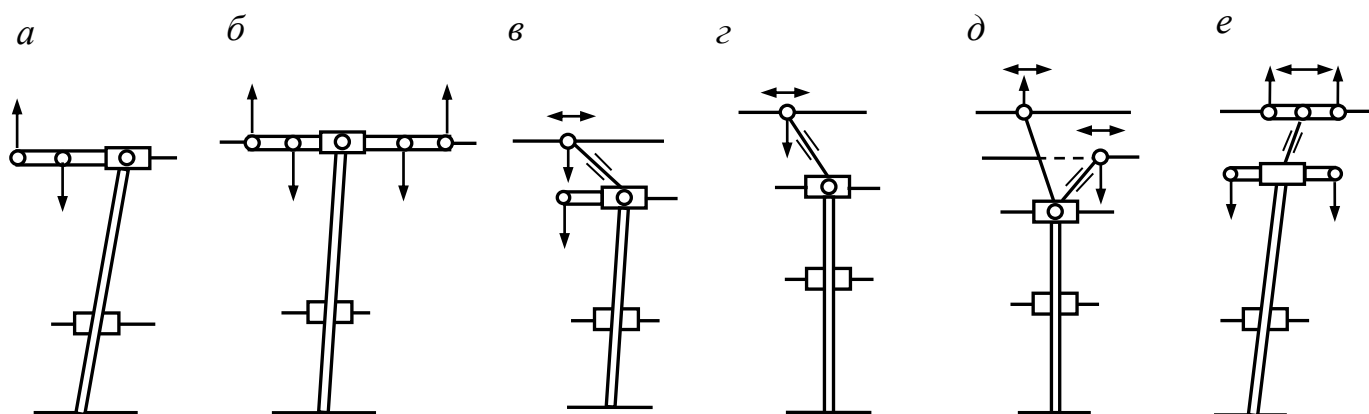


Рис. 2.17. Принципиальные схемы сопряжения вскрышных экскаваторов с мостом

К достоинствам комплексов с цепными экскаваторами относятся более равномерное размещение вскрышных пород в отвалах (меньшее расстояние между гребнями) и попутный подъем породы при работе экскаватора нижнего черпания, в связи с чем уменьшается высота подъема породы мостом. Основные недостатки – невозможность отдельной разработки вскрышных пород и укладки в основание отвалов более прочных разностей, а также увеличение пролета моста при размещении забойной опоры на промежуточном горизонте вскрышного уступа.

При верхней подсистеме разработки удобнее одностороннее расположение экскаваторов со стороны торца карьера. При этом крайний экскаватор должен быть полноповоротным и обеспечивать возможность разработки верхнего и

нижнего вскрышных уступов. При продольной однобортовой подсистеме наиболее благоприятно двустороннее расположение экскаваторов, каждый из которых обрабатывает верхний и нижний уступы. Длина соединительных конвейеров (между экскаваторами и мостом) определяется условиями отработки торцовых участков фронта и должна быть увязана с поворотностью моста. Необходимо сокращать расстояние между экскаваторами, чтобы уменьшить длительность работы в торцовых участках фронта только одного экскаватора.

Опоры моста могут располагаться:

одна – на вскрышном уступе, другая – на уступе (подуступе) полезного ископаемого (рис. 2.18, а) или на породном прослойке в пласте (рис. 2.18, б), если он представлен достаточно прочными породами;

обе опоры – на кровле или почве (одна – на кровле, другая – на почве) пласта полезного ископаемого (рис. 2.18, в) при неустойчивых вскрышных породах;

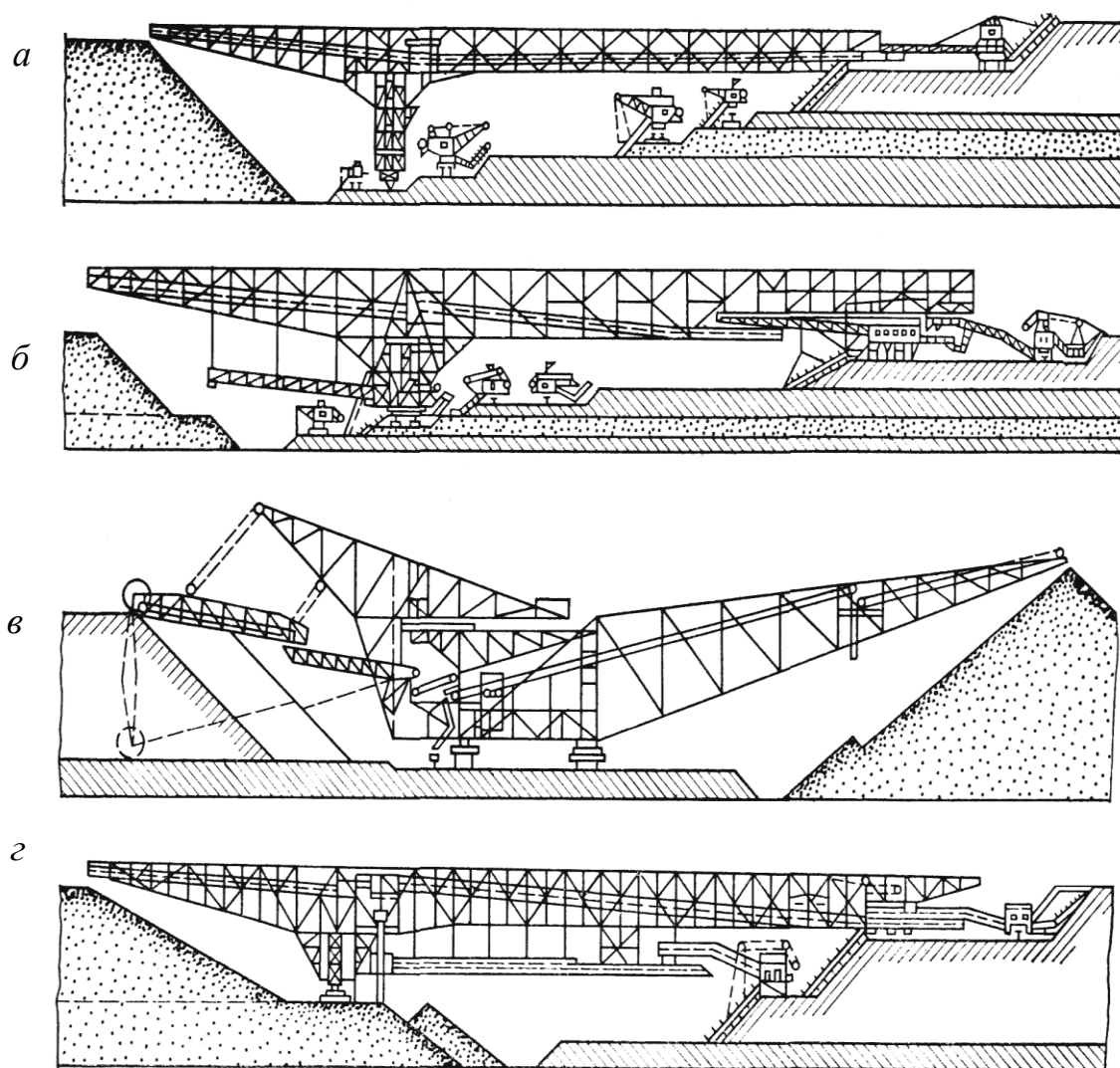


Рис. 2.18. Схемы расположения опор транспортно-отвального моста одна – на вскрышном уступе или пласте полезного ископаемого, а другая – на предотвале (рис. 2.18, з).

Высота отвальной опоры моста зависит от мощности вскрышных пород и залежи. Под основной фермой моста должен свободно проходить добычной экскаватор. Забойная же опора имеет относительно небольшую высоту.

При общей высоте отвалов более 30-40 м отсыпается передовой отвальной уступ (предотвал) с главного конвейера моста через специальные точки. Создание предотвала (особенно из крупнозернистых песчано-гравийных пород) предохраняет основание отвала от выдавливания и уменьшает общий угол откоса отвала. Высота предотвала обычно не превышает 5-10 м и только при прочных породах может достигать 15-20 м.

Расположение отвальной опоры на предотвале позволяет уменьшить длину отвальной консоли моста, что возможно; только при отсыпке в предотвал раздельнозернистых (песчаных) пород. Вскрытые запасы на зимний период в этом случае максимальны. Расположение отвальной опоры на пласте или породном прослойке более надежно, но при этом требуется увеличение вылета отвальной консоли. При отработке запасов зимой, находящихся под пролетом моста, высоту нижнего добычного уступа принимают минимальной (1,5-2,5 м). Возможность приспособления моста к конфигурации карьерного поля достигается за счет углового поворота моста в плане, гибкого соединения вскрышных экскаваторов с мостами и изменения расстояния между его опорами. Вблизи границ карьерного поля, а также при отработке отдельных участков с большой мощностью вскрышных пород мост должен отклоняться от нормального положения относительно подмостовых железнодорожных путей для размещения дополнительных объемов вскрышных пород в отвалы. Поворот моста необходим также в случаях удлинения фронта работ или при неправильных геометрических контурах карьерного поля.

Линейные параметры транспортно-отвального моста, как правило, позволяют изменять ширину добычных заходок на одном или двух добычных уступах, создавать резервные добычные заходки, обеспечить подвигание вскрышных и добычных забоев в разных направлениях и исключить холостые переходы вскрышного и добычного оборудования.

### **2.3.2. Производительность экскаваторно-отвально-мостовых технологических комплексов**

Потребная годовая производительность рассматриваемого технологического комплекса определяется на основании календарного плана отработки карьерного поля. Для расчета принимаются наиболее сложные условия работ. Необходимая сменная производительность вскрышного комплекса определяется по формуле:

$$Q_{с.к} = W_{г.к} / (T_{в} n_{с}), \quad (2.44)$$

где  $W_{г.к}$  – годовой объем вскрышных работ комплекса, м<sup>3</sup>;  $T_{в}$  – продолжительность сезона работы комплекса, сут;  $n_{с}$  – число смен работы



комплекса в сутки.

При резких изменениях годовых объемов вскрышных работ производится технико-экономическое сравнение вариантов для выявления рациональной производительности комплекса (с увеличением параметров консольного отвалообразователя или моста) и объемов вскрышных пород передовых уступов.

При ориентировочных расчетах потребная сменная производительность комплекса определяется по формуле:

$$Q_{с.к} = f Q_{к.и} k_T / (T_B n_c) \approx f Q_{к.и} H / (T_B n_c h \gamma_{и} \eta_{и}), \quad (2.45)$$

где  $f$  – коэффициент, учитывающий неравномерность работы комплекса оборудования в течение вскрышного сезона ( $f = 1,154-1,25$ );  $Q_{к.и}$  – производственная мощность карьера по полезному ископаемому, т/год;  $k_T$  – текущий коэффициент вскрыши, м<sup>3</sup>/т;  $H$  – средняя мощность вскрышных пород, обрабатываемых с комплексом, м;  $h$  – средняя высота добычного уступа, м;  $\gamma_{и}$  – плотность полезного ископаемого, т/м<sup>3</sup>;  $\eta_{и}$  – коэффициент извлечения полезного ископаемого.

Лимитирующим звеном технологического комплекса при определении его эксплуатационной производительности является выемочное оборудование. Эффективная производительность роторного экскаватора (в комплексе с консольным отвалообразователем) или нескольких цепных многоковшовых экскаваторов (в комплексе с транспортно-отвальным мостом) ниже (часто на 20-30 % и более) паспортной или суммы паспортных производительностей соответствующих экскаваторов вследствие воздействия природных условий, технологии отработки заходки и ее параметров. Влияние этих природных и горнотехнических факторов выражается коэффициентами влияния породы и забоя.

Изменение сменной производительности экскаваторно-отвально-мостовых технологических комплексов в отдельные периоды года характеризуется соответствующими значениями коэффициента  $k_{кл}$ .

При работе комплекса оборудования с консольным отвалообразователем снижение его производительности происходит в период врезки роторного экскаватора в новую заходку. В этом случае коэффициент, учитывающий снижение производительности комплекса при работе в стесненных условиях:

$$k_{с.п} = 1 / \left[ 1 - \frac{L_{в.р}}{L_{ф.у}} (1 - 1/\eta_{вр}) \right] \quad (2.46)$$

где  $L_{в.р}$  – длина участка врезки экскаватора в новую заходку, м;  $L_{ф.у}$  – длина фронта работ уступа (экскаваторного блока), м;  $\eta_{вр}$  – коэффициент снижения производительности роторного экскаватора на участке врезки ( $\eta_{вр} = 0,5 \div 0,7$ ).

Снижение производительности мостовой установки происходит при отработке цепными экскаваторами торцовых участков фронта.

Коэффициент  $k_{с.п}$  при одностороннем расположении двух цепных экскаваторов, причем один из них (со стороны торца) является полноповоротным, верхнего и нижнего черпания определяется при продольной подсистеме разработки

$$k_{с.п} = (L_{ф.в} Q_M - L_э Q_H) / [(L_{ф.в} + t_p v_x) Q_M] \quad (2.47)$$

при веерной подсистеме разработки

$$k_{с.п} = [0,5L_{ф.в} Q_M - L_э (Q_H - Q_B)] / [(0,5L_{ф.в} + L_э + t_p v_x) Q_M], \quad (2.48)$$

где  $Q_M$  – суммарная эффективная производительность цепных экскаваторов комплекса, м<sup>3</sup>/ч;  $Q_B$  и  $Q_H$  – эффективная производительность мостовых экскаваторов верхнего и нижнего черпания, м<sup>3</sup>/ч;  $L_{ф.в}$  – длина фронта работ мостового экскаватора верхнего черпания, м;  $L_э$  – расстояние между экскаваторами, работающими в комплексе с мостом, м;  $t_p$  – время на разворот экскаватора и перевод его для работы по нижнему или верхнему уступу, мин;  $v_x$  – скорость экскаватора, м/мин.

При двустороннем расположении двух полноповоротных цепных экскаваторов и продольной подсистеме разработки

$$k_{с.п} = L_{ф.в} / (L_{ф.в} + L_э + 2t_p v_x). \quad (2.49)$$

Вскрышные работы желательно выполнять комплексами оборудования по челноковой схеме, исключаящей перегон комплекса после отработки заходки. При перегонах вскрышного оборудования технологические его простои, относящиеся ко времени отработки одной заходки, включают время перегона, подготовки к перегону и к работе после перегона.

При расчетах технологических комплексов вскрышных работ с перемещением породы консольными отвалообразователями и транспортно-отвальными мостами необходимо тщательно обосновывать рациональную структуру комплексов оборудования и возможную их производительность: число промежуточных звеньев (перегрузателей), техническую и эффективную производительность машин (в первую очередь – выемочного оборудования), влияние на производительность климатических условий, продолжительности сезонной работы, технологических простоев, надежности отдельных машин и комплекса оборудования в целом.

Отсутствие на карьере резервных мощных технологических комплексов (что невозможно по экономическим соображениям, по условиям расстановки оборудования) связано при неправильном определении производительности комплекса с невыполнением плановых объемов вскрышных и добычных работ. Кроме снижения надежности комплекса, включение в его состав нескольких передвижных перегрузателей обуславливает дополнительные технологические и организационные простои оборудования, связанные с его холостыми

переходами, необходимостью более точной стыковки и синхронного перемещения в процессе работы и т. д. Поэтому увеличивать мощность вскрыши, разрабатываемой с применением комплексов с отвалообразователями, при включении в его состав двух-трех перегружателей нежелательно. Такие технологические комплексы необходимы при применении для выемки мощной толщи вскрышных пород (30 м и более) мехлопат вместо роторных экскаваторов при наличии в мягких породах твердых включений или по другим условиям. Во всех случаях эффективность усложнения технологического комплекса и схем экскавации должна проверяться технико-экономическими расчетами с учетом указанных выше факторов.

Контрольные вопросы:

1. Охарактеризуйте условия применения транспортно-отвальных мостов.
2. Какова сущность экскаваторно-отвально-мостового технологического комплекса?
3. Какие бывают схемы сопряжения вскрышных экскаваторов с мостом?
4. Охарактеризуйте существующие схемы экскавации при комплексах с транспортно-отвальными мостами.
5. Достоинства и недостатки комплексов с применением цепных и роторных экскаваторов

## **2.4. Гидромеханизированные технологические комплексы**

### **2.4.1. Гидромеханизированные технологические комплексы при разработке россыпей**

К добычным работам при разработке россыпей относятся выемка песков, их перемещение к промывочным установкам (реже к обогатительным фабрикам), промывка песков, размещение хвостов в отвалах и вспомогательные работы. Наряду с традиционными они осуществляются средствами гидромеханизации. Бульдозерно-гидромеханизированные комплексы (значительно реже скреперно-гидромеханизированные) применяются в основном при разработке многолетнемерзлых песков по мере естественного оттаивания и последующей промывке их на гидроэлеваторных (рис. 2.19), реже на понуро-шлюзовых и землесосных промывочных установках.

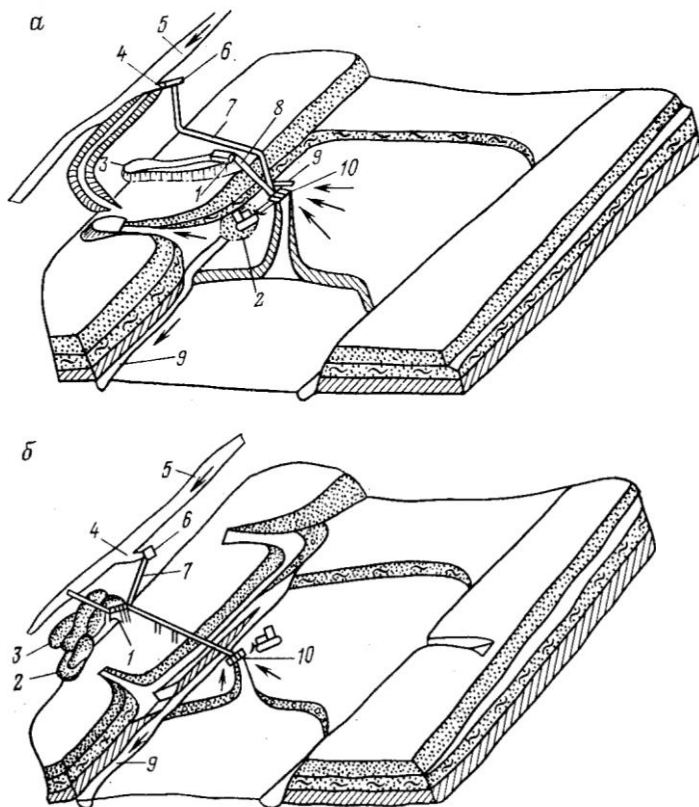


Рис. 2.19. Схемы технологического комплекса с использованием бульдозеров при гидроэлеваторной (а) и конвейерно-скрубберной (б) промывочных установках:

1 – промывочный прибор; 2 – хвосты промывки; 3 – галька; 4 и 5 – соответственно водозаводная и руслоотводная каналы; 6 – насосный агрегат; 7 – водовод; 8 – пульповод; 9 – дренажная канава; 10 – приемный бункер

Выемка осуществляется забоями-площадками (толщина горизонтальных слоев выемки 5-20 см) при отработке панелей заходками различного типа. Число панелей в пределах полигона определяется числом приемных бункеров промывочной установки (рис. 2.20) и обычно не превышает трех. Число и размеры добычных панелей, местоположение приемных бункеров (см. рис. 2.20, а, б, в и г) зависят от размеров россыпи, ее строения и производительности промывочной установки и выемочно-транспортирующих машин:

$$N_{п} Q_{б(с)} n \eta = Q_{п.у}, \quad (2.50)$$

где  $N_{п}$  – число добычных панелей;  $Q_{б(с)}$  и  $Q_{п.у}$  – соответственно часовая производительность бульдозера (скрепера) и промывочной установки,  $м^3/час$ ;  $n$  – число одновременно работающих бульдозеров (скреперов) в пределах панели;  $\eta$  – коэффициент снижения производительности бульдозеров (скреперов) при их одновременной работе ( $\eta=0,8 \div 0,85$ ).

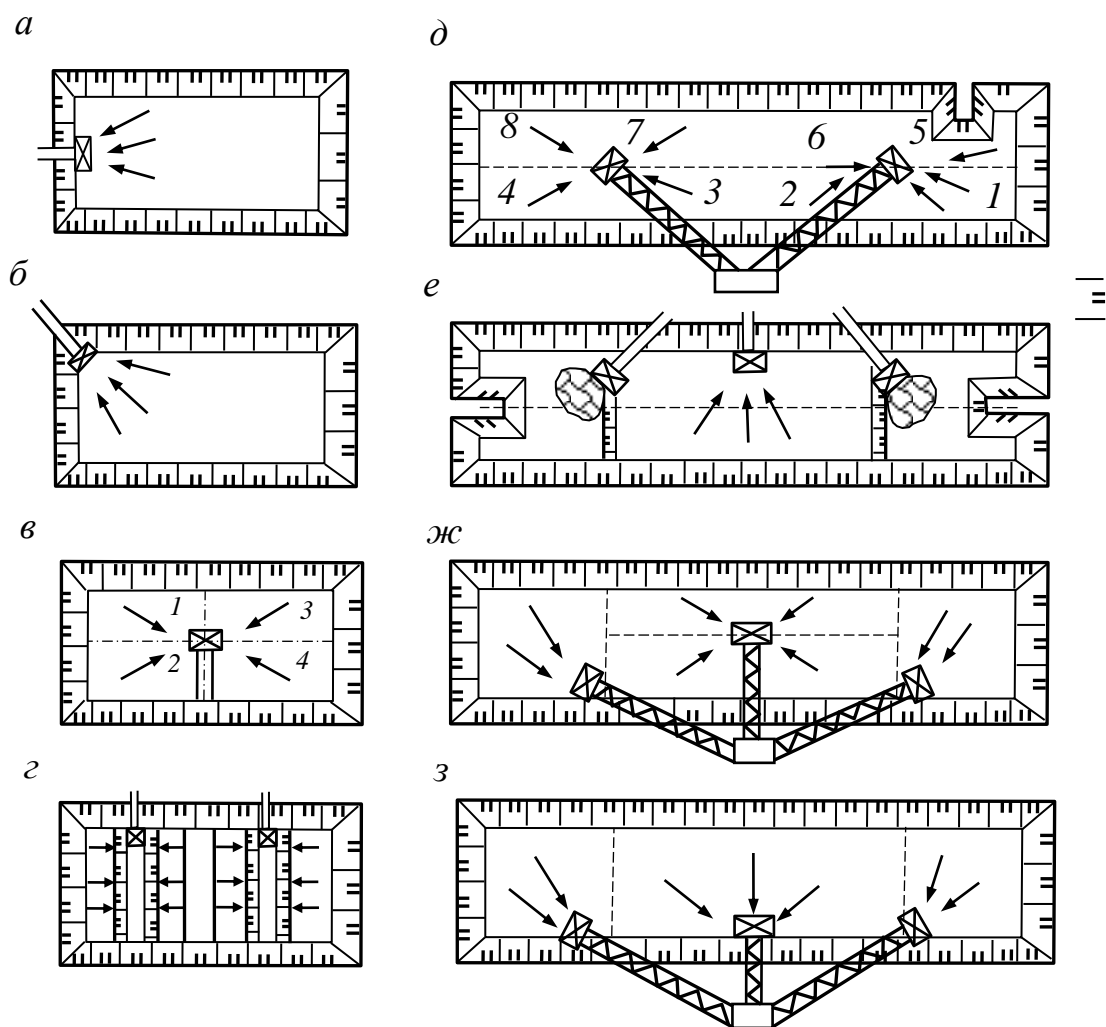


Рис. 2.20. Схемы расположения приемных бункеров при выемке песков бульдозерами

Из уравнения (2.50) находится проектная производительность бульдозера (скрепера), а также требуемое для обеспечения этой производительности среднее расстояние перемещения породы  $l$  и размеры панели  $B$  и  $L$ , для установления местоположения приемного бункера.

При разделении длинных полигонов на две-три одновременно обрабатываемые панели (см. рис. 2.20, е, ж и з) уменьшается среднее расстояние перемещения породы бульдозерами, а также увеличивается объем промывки с одной стоянки промывочной установки. При центральном расположении приемного бункера (см. рис. 2.20, в и д) возможна последовательная отработка добычных блоков в пределах панелей (последовательность отработки показана цифрами 1-8) и в связи с этим возможно параллельное ведение на полигоне вскрышных и добычных работ. При большой ширине россыпи (200-300 м и более) возможны деление полигона на полосы (панели) по его ширине и их последовательная отработка с размещением торфов и хвостов промывки на отработанной площади россыпи.

Легкоразборные и дешевые переставные гидроэлеваторные промывочные

установки целесообразно применять в первую очередь при разработке обводненных легко- и среднепромывистых песков, большой плотности и крупности зерен полезного компонента, небольшом количестве крупнообломочного материала, на узких ключевых и ручьевых россыпях. Обоганительным аппаратом установок (приборов) ПГШ (рис. 2.21, а) является шлюз глубокого наполнения длиной 27 м. Подъем песков в виде пульпы на шлюз осуществляется гидроэлеватором. Применяются также гидроэлеваторные установки ПГБ с двухстадийной схемой обогащения, имеющие короткий (6 м) шлюз глубокого наполнения, барабанный грохот и многосекционные шлюзы малого наполнения (рис. 2.21). Доставляемые бульдозерами к приемному металлическому бункеру с водометным грохотом (гидровашгердом) пески размываются напорной струей гидромонитора с подъемом этой струей валунов по наклонному лотку и складированием их во временный отвал. Складирование хвостов промывки со шлюзов осуществляется самотеком. Приборы ПГБ имеют и галечные стакеры.

Часовая производительность гидроэлеваторных промывочных установок составляет 30-75 м<sup>3</sup>, а суточная 500-1200 м<sup>3</sup>. Расход воды 140-330 л/с. Рациональные мощность и число бульдозеров, работающих в комплексе с промывочной установкой, зависят от производительности последней [см. формулу (2.53)]. Обычно выемка песков осуществляется двумя-тремя бульдозерами мощностью 75-100 кВт. Более мощные бульдозеры целесообразно применять при производительности промывочной установки 700-800, 1000-1200, 1500 м<sup>3</sup>/сут и более.

Вспомогательные работы при добыче включают: проведение разрезной траншеи по пласту песков на участке с наиболее низкими отметками поверхности с заглублением в плотик на 0,3-0,5 м (в талых песках сразу на всю глубину, а в мерзлых песках – послойно по мере их оттаивания); опробование и зачистку плотика; уборку льда из разреза, валунов и крупной гальки от вашгердного лотка, крупных валунов с грохота бункера; уборку хвостов промывки; перестановку гидромониторов и гидровашгердов; сооружение новых приемных бункеров с удлинением пульповодов и водоводов и в целом перестановку промывочной установки.

Комплексы с бульдозерами и конвейерно-скрубберными промывочными установками (см. рис. 2.19, б) применяют при значительных запасах песков (50-60 тыс. м<sup>3</sup> и более), долинных россыпях, мелкой зернистости полезного компонента, затрудненности водоснабжения.

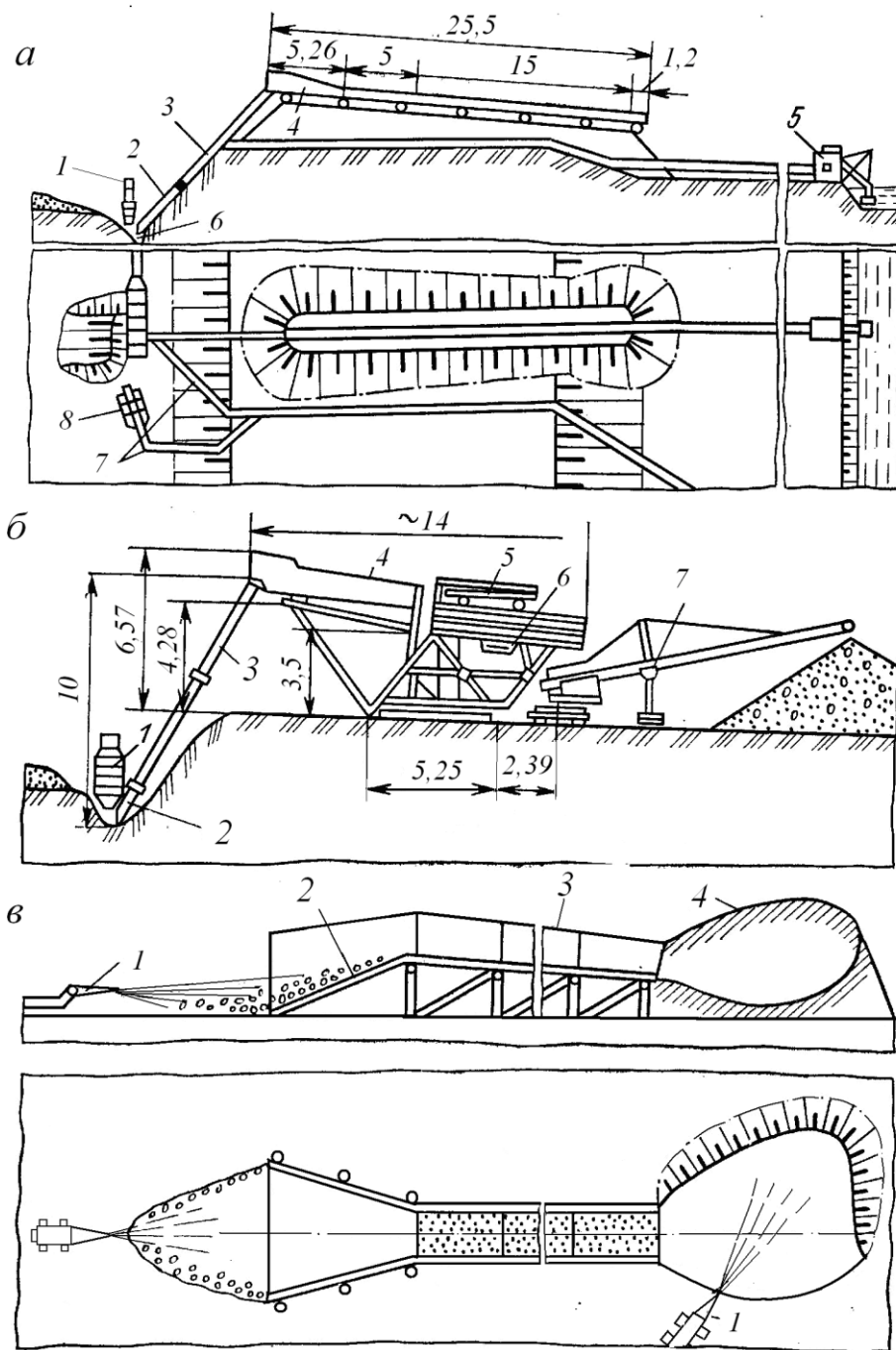


Рис. 2.21. Схемы промывочных установок:

а – гидроэлеваторная типа ПГШ (1 – гидровашгерд; 2 – гидроэлеватор; 3 – пульповод; 4 – гидравлический шлюз; 5 – насосный агрегат; 6 – приемный бункер; 7 – водовод; 8 – гидромонитор); б – гидроэлеваторная типа ПГБ (1 – приемный бункер; 2 – гидроэлеватор; 3 – пульповод; 4 – головной шлюз; 5 – барабанный грохот; 6 – многосекционные шлюзы малого наполнения; 7 – отвалообразователь); в – понуро-шлюзовая (1 – гидромонитор; 2 – днище понура; 3 – шлюз; 4 – хвосты промывки)

Выемочные работы аналогичны рассмотренным выше. Пески подаются через загрузочный бункер-питатель на наклонный конвейерный подъемник и далее поступают через головной шлюз (самородкоуловитель) или непосредственно в комбинированный дезинтегратор (скруббер, барабанный грохот, бочка),

надрешетный продукт которого удаляется в отвал галечным стаккером, а подрешетный продукт подвергается одно-двухстадийной промывке на шлюзах или обогащению в отсадочной машине (возможна комбинация этих способов по стадиям обогащения). Производительность конвейерно-скрубберных промывочных установок ПКС составляет 300-1200 м<sup>3</sup>/сут, расход воды 50-120 л/с.

#### **2.4.2. Гидромеханизированные технологические комплексы при разработке неплотных рыхлых пород**

Гидромеханизированные добычные комплексы применяются при разработке террасовых, увальных, верховых и ключевых (реже долинных) россыпей, в основном при талых породах (песчаных, супесчаных, суглинистых) с небольшим содержанием обломочного материала (гальки, щебня и особенно валунов); при разработках слабосцементированных пород и тяжелых суглинков необходимо предварительное разрыхление их.

Как при самотечном, так и при напорном транспорте размыв горных пород может выполняться: гидромониторами без предварительного или с предварительным рыхлением массива; в специальных передвижных установках при экскаваторной выемке и рыхлении породы; гидромониторами в навалах породы, созданных при предварительном механическом рыхлении породы.

Размыв пород уступа производится попутным, встречным или попутно-встречным забоем (рис. 2.22).

При размыве попутным забоем направление движения потока пульпы в забое совпадает с направлением движения струи гидромонитора, а при встречном забое направление стока пульпы противоположно ее движению. При установке гидромонитора на верхней площадке уступа размыв производится преимущественно попутным забоем, а при установке гидромонитора на нижней площадке — попутным или встречным забоем. Иногда применяют попутно-встречный размыв.

Преимущество размыва с верхней площадки уступа попутным забоем заключается в том, что гидромониторы и водоводы всегда монтируются на сухом месте, благодаря чему значительно облегчается работа обслуживающего персонала и передвижка оборудования. Кроме того, размыв может производиться с меньшим недомывом породы, так как струя гидромонитора, действуя по направлению потока пульпы, способствует ее перемещению.

Размыв встречным забоем широко используется на вскрышных работах. Согласно Правилам технической эксплуатации, расстояние от места установки гидромонитора с ручным управлением до забоя должно составлять не менее 0,8 высоты уступа. При разработке глинистых плотных пород, которые могут обрушаться глыбами, это расстояние должно быть не менее 1,2 высоты уступа. Высота уступа при гидромониторной разработке должна быть не более 30 м.

Увеличение транспортирующей способности пульпы и уменьшение растекания ее в призабойном пространстве достигаются установкой вдоль забоя пульпонаправляющих щитов высотой 0,4-0,5 м, а для сосредоточения потока



пульпы струей гидромонитора проводят канаву.

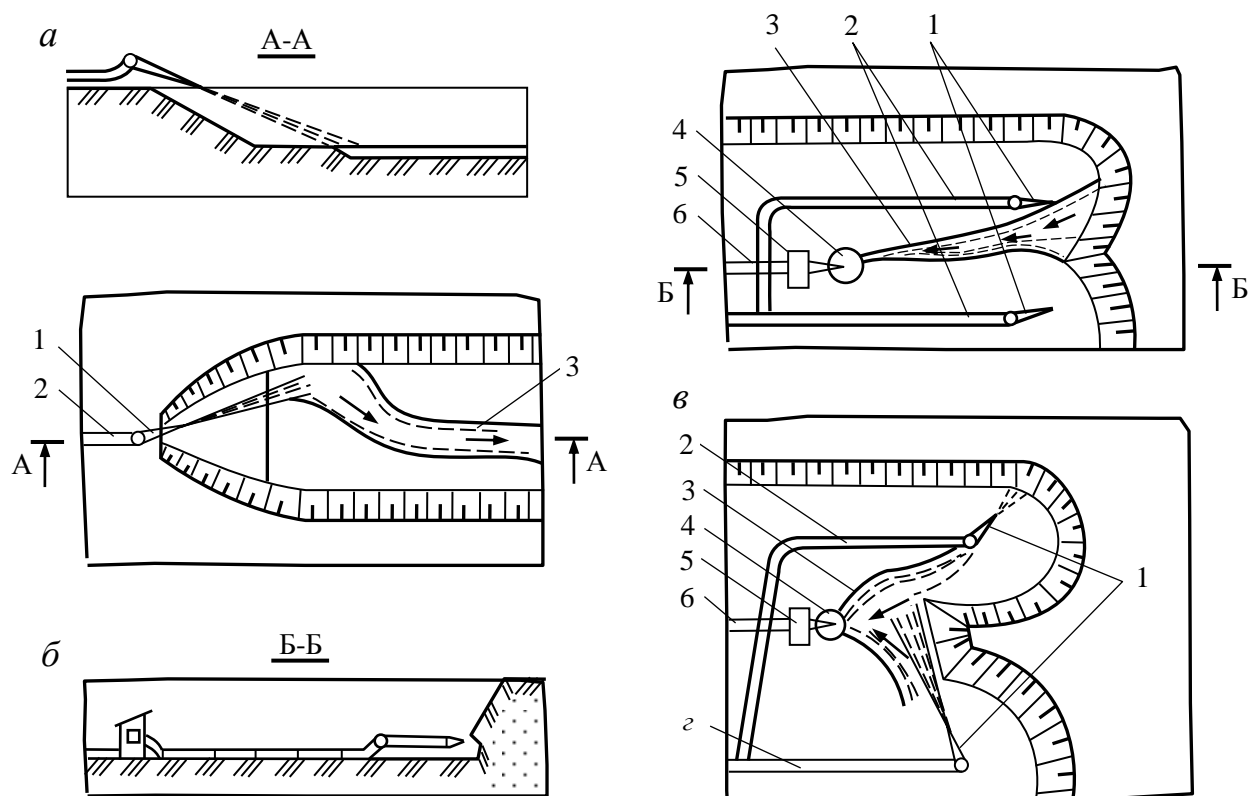


Рис. 2.22. Схемы размыва:

*a* – попутным забоем; *б* – встречным забоем; *в* – попутно-встречным забоем; 1 – гидромонитор; 2 – водоводы; 3 – поток гидросмеси; 4 – зумпф; 5 – землесосная установка; 6 – пульповод

Протяженность фронта работ гидромонитора влияет на угол встречи струи с откосом уступа. С увеличением длины фронта уменьшается ударная сила струи и снижается производительность гидроустановки. В то же время увеличивается объем породы, приходящейся на один пульповод и водовод, что способствует общему уменьшению их протяженности, числа передвижек, а следовательно, и сокращению затрат на монтажные и демонтажные работы.

Длина фронта работ на гидроустановку влияет также на величину недомыва и изменение характера обрушения. Для глинистых пород длина фронта составляет 18-25 м, для песков – 30-60 м, а для суглинков – 25-45 м. При разработке на россыпях пород, содержащих 50-70, 30- 50 и менее 30 % гальки и щебня, а также при уклонах плотика менее 0,03 фронт работ гидроустановки  $L_{\text{ф}}$  принимают соответственно не более 50, 55-60, и 60-70 м.

Подготовка и выемка песков осуществляется гидромониторным размывом; перемещение пульпы к приемному бункеру землесосной установки или непосредственно к шлюзовой установке самотеком.

Размыв песков на россыпях мощностью от 2 до 8 м и шириной более 40 м при поперечной подсистеме разработки наиболее часто производится наступающим попутным забоем с предварительным проведением нарезной канавы для самотечного гидротранспорта (рис. 2.23, *a*). Длина канавы равна длине панели,

отрабатываемой при одной установке грунтового насоса (гидроэлеватора), составляет 30-40 м. При мощности россыпи до 2-3 м применяют также размыв отступающим попутным забоем с расположением гидромониторов на кровле песков.

Размыв встречным забоем (рис. 2.23, б) применяется в основном при разработке мощных россыпей (до 20-30 м) в связи с отсутствием нарезных работ. Размыв боковым забоем широко применяется при веерной подсистеме. Наиболее часто отработка секторов производится двумя гидромониторными забоями (см. рис. 2.23, б). Подвигание фронта по полному вееру применяют на россыпях мощностью 1,5-2 м с малым уклоном плотика (менее 0,001).

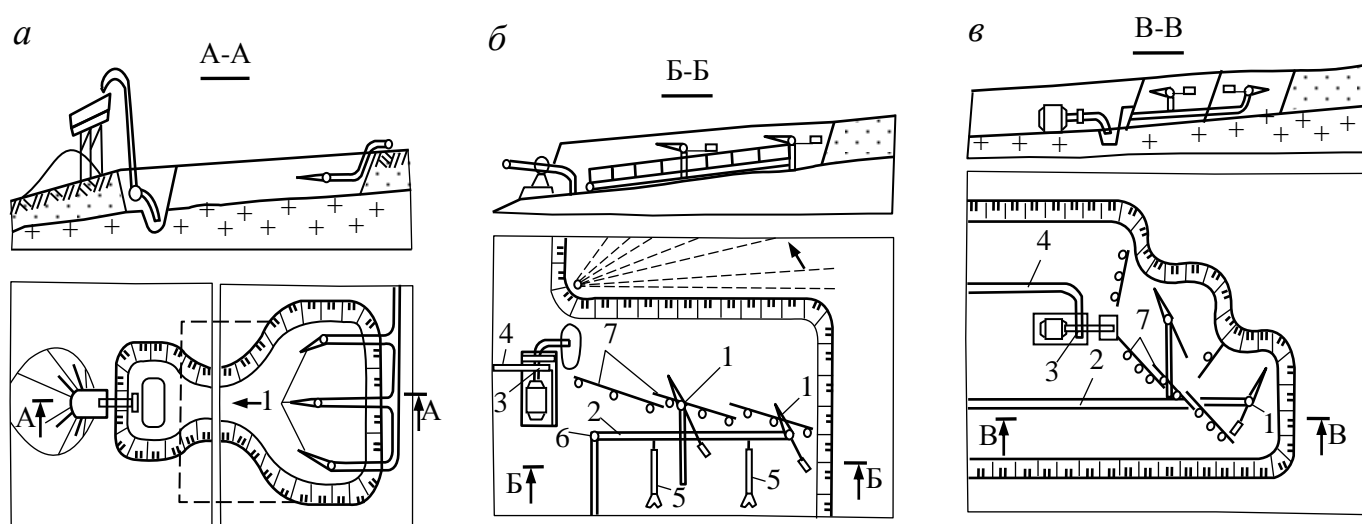


Рис. 2.23. Схемы гидромеханизированных технологических комплексов:  
1 – гидромониторы; 2 – водовод; 3 – грунтовой насос; 4 – пульповод; 5 – гидротолкатели; 6 – шаровой шарнир; 7 – направляющие шиты.

Применение шлюзовых установок без предварительного грохочения песков характерно для гидромеханизированных технологических комплексов разработки увальных и часто террасовых россыпей, имеющих уклон плотика более 0,04-0,05. Размытые пески перемещаются по выносной канаве к промывочной установке на расстояние до 2,0 км. Хвосты промывки на шлюзах глубокого наполнения (длиной до 100 м, в виде секций длиной 3-4 м) размещаются в отвал самотеком или (при недостаточной площади) с применением гидромонитора или бульдозера.

При уклоне плотика россыпи менее 0,04-0,05 в указанных условиях применяются понуро-шлюзовые промывочные установки (понурные гидравлики, см. рис. 2.23, в) с гидромониторным размывом и подъемом песков по понуру и уборкой слива шлюза. Шлюзы длиной до 40 м застилают резиновыми ковриками с укладкой сверху трафаретов и плоских грохотов.

Землесосные промывочные установки характерны для гидромеханизированных комплексов с напорным гидротранспортом песков, широко распространенных на уральских приисках. Такие промывочные установки состоят из землесосной установки и обогатительного прибора. Поступающая на грохот приемного

бункера (зумпфа) пульпа размывается гидромониторной струей со смывом крупной гальки в отвал. Подрешетный продукт (<100-120 мм) грунтовым насосом по пульповоду подается на обогатительный прибор. Промывка осуществляется по двухстадийной схеме на приборах двух типов.

Прибор первого типа представляет собой один или несколько параллельных шлюзов (ширина 0,72-0,8 м, длина 20-42 м), установленных на общей эстакаде. У длинных шлюзов (42 м,  $i=0,05$ ) первая часть (27 м) застилается резиновыми ковриками и армируется тяжелыми трафаретами; во второй части на высоте 60-80мм от дна устанавливаются грохоты (перфорация 10 мм), а дно застилается ворсистыми матами и низкими трафаретами. У коротких шлюзов (20 м,  $i=0,09$ ) первая и вторая части по длине (5 и 15 м) имеют аналогичное длинным шлюзам устройство.

Обогатительный прибор второго типа состоит из одно- или двухсекционного шлюза глубокого наполнения (длина 5-6 м,  $i=0,06\div 0,1$ ), плоского неподвижного грохота (перфорация 15-40 мм) и шестисекционного шлюза мелкого наполнения (подшлюзки, длина 5-9,6 м,  $i=0,08\div 0,105$ ).

Землесосные промывочные установки применяются в бульдозерно-гидромеханизированных добычных комплексах при эксплуатации глубокозалегающих и обводненных россыпей. При этом увеличивается производительность труда на промывке песков и уменьшаются затраты. Для выемки, перемещения и окучивания песков на расстоянии 20-40 м от зумпфа целесообразно использовать мощные бульдозеры (220 кВт и более), а подачу песков на грохот приемного бункера осуществлять бульдозерами мощностью 75-130 кВт.

Важное значение имеет местоположение промывочной установки. Гидроэлеваторные и конвейерно-скрубберные установки необходимо размещать как можно ближе к добычной панели. Обогащительные приборы землесосных промывочных установок можно устанавливать на значительном расстоянии от разреза, учитывая при этом продолжительный срок стоянки, возможность самотечного перемещения хвостов промывки, условия отстоя и осветления воды и др. Средняя производительность землесосной промывочной установки за сезон составляет 120 тыс. м<sup>3</sup> и более.

Экскаваторно-гидромеханизированные и экскаваторно-бульдозерно-гидромеханизированные комплексы применяются в основном при добыче редкометалльных песков редких металлов (ильменитовых, монацитовых и др.) при их мощности 4-15 м и более. Подготовка к выемке талых песков заключается в их осушении, а мерзлых – в предварительном оттаивании или с применением взрывных работ.

Оборудование экскаваторно-гидромеханизированного комплекса представлено обычно драглайном и землесосной промывочной установкой. Драглайном осуществляется выемка и складирование песков вблизи приемного бункера землесосной установки, а затем производится гидромониторный размыв песков в навале и транспортирование их по пульповоду на обогатительный прибор.

Применение экскаваторно-бульдозерно-гидромеханизированных комплексов позволяет увеличить шаг перестановки землесосной установки (размеры

добычной панели), повысить ее производительность и уменьшить расстояние самотечного перемещения пульпы.

Контрольные вопросы:

1. В каких условиях применяются гидромеханизированные технологические комплексы?
2. Как определяют производительность бульдозера в гидромеханизированных технологических комплексах?
3. Охарактеризуйте схемы расположения приемных бункеров при выемке песков.
4. Какими приемами осуществляются гидравлический размыв рыхлых пород уступов?
5. Опишите основные схемы гидромеханизированных технологических комплексов.

## **2.5. Подводные технологические комплексы**

### **2.5.1. Плавуچه-земснарядные технологические комплексы**

Плавуچه землесосные установки (земснаряды) предназначены для подводной выемки пустых пород или полезных ископаемых в естественных или искусственных водоемах и для транспортирования горной массы на отвалы, иногда на обогатительные установки и в промежуточные емкости. На одном земснаряде могут быть установлены один или несколько землесосов. Земснаряды могут работать в специальных котлованах и водоемах карьеров, на реках, озерах и морях. В строительстве и на гидротехнических работах их применяют для создания выемок, проведения каналов, углубления дна котлованов и намыва гидротехнических сооружений.

Начальное обводнение подготовительных выработок (котлованов) для земснарядов может осуществляться самотечной подачей воды по вскрывающей внешней траншее, подачей воды из внешнего источника насосами или накоплением ее за счет притока грунтовых и поверхностных вод. Возможна и комбинация этих способов. После заполнения забоя водой земснаряд углубляет начальный котлован до требуемой отметки и начинает планомерную выемку породы. Начальный фронт работ земснаряда может создаваться не только сооружением котлована, но и проведением разрезных траншей или канав непосредственно от водоисточников, обычно от реки.

Размеры начального котлована определяются из условий размещения в нем земснаряда с несколькими секциями плавуچه пульповода. Обычно длина котлована  $L_k \approx 2l_3$ , а ширина его  $B_k \approx 3b_3$  (где  $l_3$  и  $b_3$  – длина и ширина земснаряда).

К основным параметрам и характеристикам разработок земснарядами относятся: размеры надводной и подводной частей уступа, размеры блока, продолжительность работ без переукладки пульповода, направление

перемещения фронта работ.

При выемке на глубине более 15 м в котловане обычно понижают уровень воды. В процессе разработки земснаряд должен периодически перемещаться в новое рабочее положение по фронту работ. Такое перемещение называется папильонированием. Оно может быть канатным или свайным.

При траншейном способе канатного папильонирования (рис. 2.24, а) грунтозаборное устройство перемещается вдоль забоя (поперек разрабатываемой заходки траншеи), ширина которого устанавливается с учетом глубины и угла естественного откоса траншеи в надводной и подводной частях. Первоначально проведенная выработка расширяется параллельными траншеями, длина которых определяется проектом. После выемки породы на определенную длину фронта работ земснаряд возвращается в исходное положение и производит выемку соседней полосы.

При параллельном способе папильонирования (рис. 2.24, б) земснаряд передвигается параллельными заходками поперек оси выемки, продольная ось земснаряда направлена параллельно оси заходки.

Выемка широких заходок часто производится багермейстерским способом папильонирования (рис. 2.24, в), при котором земснаряд перемещается от одной границы заходки к другой с поворотом корпуса на некоторый угол, что позволяет производить выемку полосами в пределах заходки. Достигнув границы выемки,

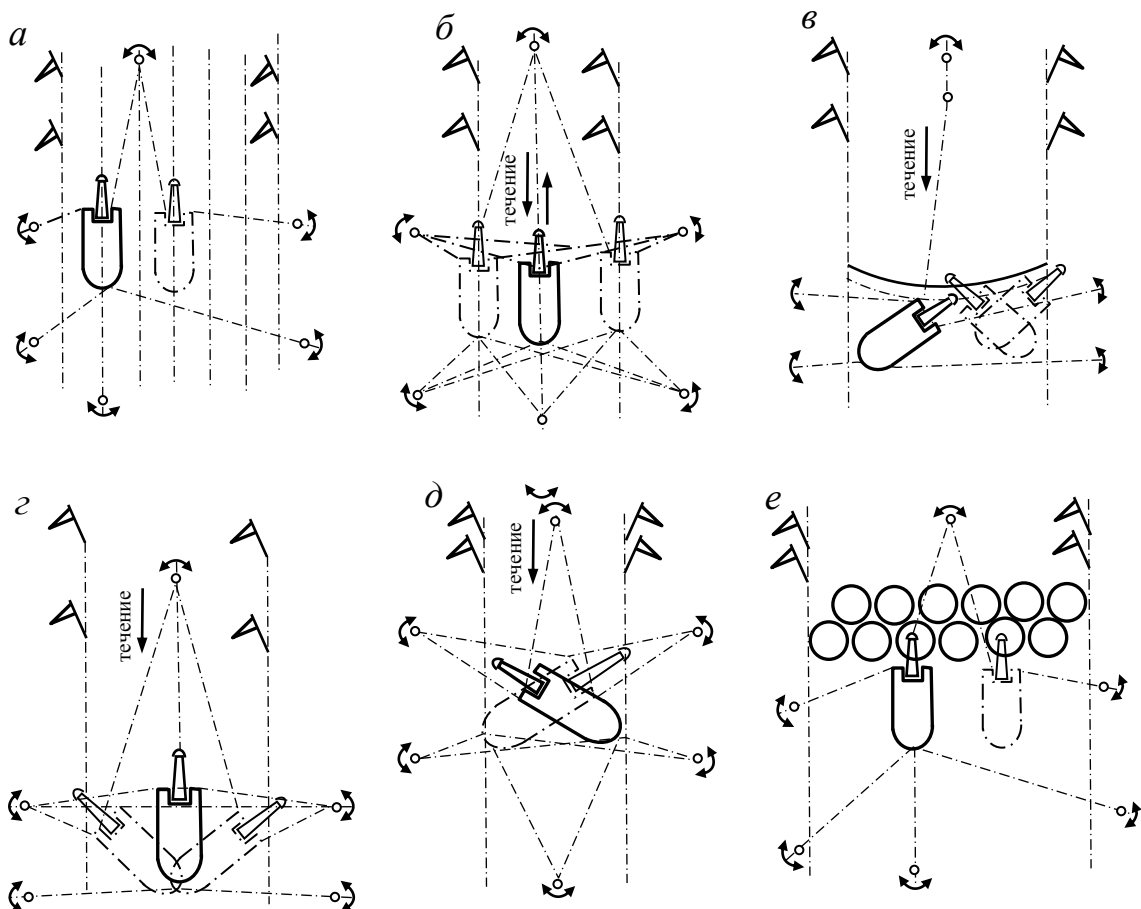


Рис. 2.24. Способы рабочих перемещений грунтозаборного устройства при канатном папильонировании

земснаряд поворачивается на определенный угол и начинает двигаться к противоположной границе.

При веерном папильонировании (рис. 2.24, з) перемещение земснаряда осуществляется с выемкой породы круговыми заходками.

В очень узких траншеях применяют крестовое папильонирование (рис. 2.24, д), при котором для перемещения земснаряда одновременно поворачивают его корму и носовую часть в разные стороны; изредка производят выемку отдельными воронками (рис. 2.24, е).

Наибольшее распространение получило свайное папильонирование, при котором движение грунтозаборного устройства земснаряда осуществляется по строго определенным направлениям. При этом выемка производится с минимальным недобором породы и упрощается организация работ. Сущность свайного папильонирования (рис. 2.25) состоит в том, что, поднимая одну сваю и одновременно опуская другую и подтягивая канаты лебедок, земснаряд во время работы поворачивается на определенный угол; заглубленная свая используется в качестве упора.

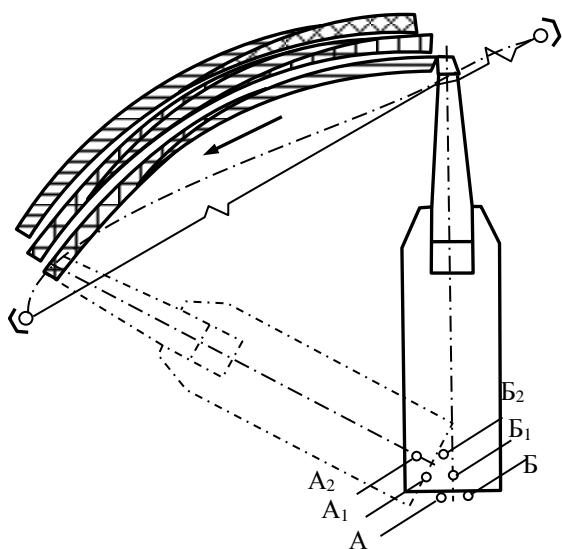


Рис. 2.25. Схема свайного папильонирования:  
А, А<sub>1</sub>, А<sub>2</sub> и Б, Б<sub>1</sub>, Б<sub>2</sub> – последовательные положения левой и правой свай

После того как произведена выемка породы в пределах радиуса действия земснаряда с одной сваи, опускают ранее поднятую сваю на новое место и поднимают ранее опущенную. После этого процесс работы земснаряда повторяется. Происходит своеобразное «шагание» земснаряда на сваях.

### 2.5.2. Дrajные технологические комплексы

Дrajные технологические комплексы широко применяются при разработке обводненных россыпей месторождений. Полностью агрегатированные

комплексы оборудования по добыче и переработке полезного ископаемого представлены драгами. Наибольшее распространение получили континентальные многоковшовые драги (рис. 2.26) на плоскодонном судне (понтоне) с ковшами вместимостью от 50 до 600 л и подводной глубиной черпания до 50 м, предназначенные для разработки материковых россыпей, обычно приуроченных к зоне распространения современных или древних (погребенных) речных систем. При применении драг можно разрабатывать как мягкие, так и плотные породы, за исключением очень валунистых, цементированных и вязких; при этом плотик может быть представлен мягкими или скальными породами.

Горная масса, транспортируемая ковшами из забоя, обогащается. Обоганительное оборудование состоит из завалочного люка с подковшовым уловителем, барабанного грохота (бочка) с распределителем, улавливающего устройства (шлюзы, отсадочные машины, винтовые сепараторы) и доводочной аппаратуры. При этом получают готовую продукцию в виде металла или концентрата минералов. Все операции по добыче полезного ископаемого на драгах механизированы.

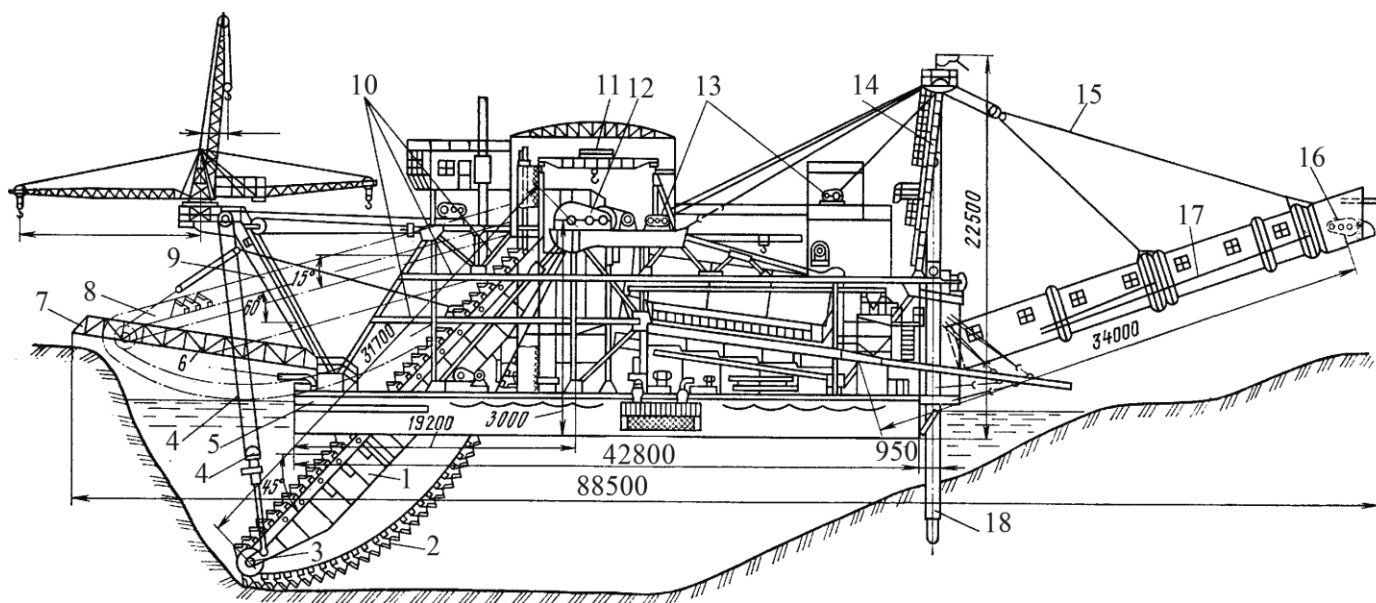


Рис. 2.26. Схема драги:

1—ковшовая рама; 2— ковшовая цепь; 3 — нижний ковшовый барабан; 4 — подвеска ковшовой рамы; 5 — понтон; 6 — гидромонитор; 7 — береговой мостик; 8 — ковшовая рама в поднятом положении; 9 — передняя мачта; 10 — суперструктура; 11— мостовой кран; 12 — главный привод; 13 — лебедки подъема стаккера; 14 — лестница; 15 и 16 — подвес и привод главного конвейера; 17 — главный привод; 18 — свая

Добычным работам, производимым дражным комплексом, предшествуют горно-капитальные и вскрышные работы. Горнокапитальные работы включают предварительные и горно-подготовительные работы.

К предварительным работам относятся проведение канав и сооружение

различных водозаборных устройств для подачи воды самотеком, сооружение насосных станций, трубопроводов и водохранилищ для обводнения россыпи. По завершению горно-подготовительных работ должна быть обеспечена плавучесть драги и при этом она должна подойти к промышленной площадке, пройти по ней и произвести выемку песков. Горно-подготовительные работы заключаются в проведении горных выработок, обычно котлована (рис. 2.27), или в строительстве гидротехнических сооружений (плотин, перемычек). При этом должны быть обеспечены подводная глубина, достаточная по условиям осадки понтона, и невысокий надводный борт, соответствующий размерам отвального оборудования.

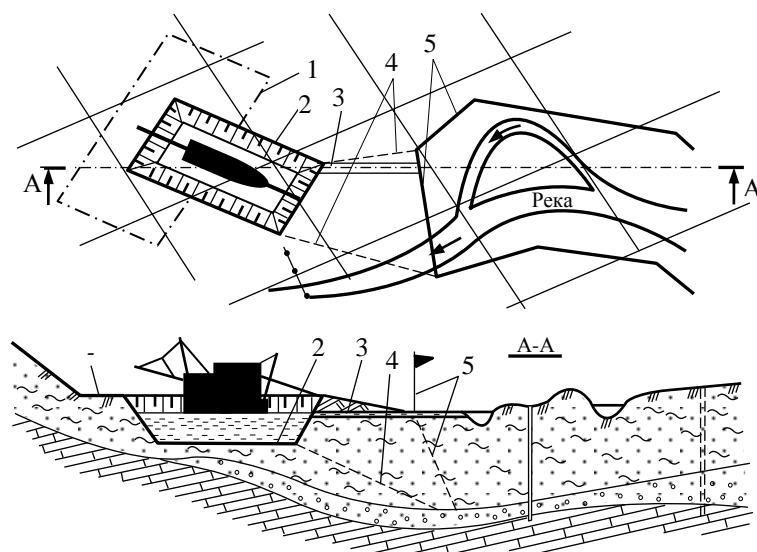


Рис. 2.27. Схема подготовки россыпи котлованом при дражной разработке:

1 — строительная площадка для сборки драги; 2 — котлован; 3 — водоводная канава; 4 — граница участка россыпи, на котором забой углубляется до плотика; 5 — граница промышленных запасов

В случае расположения котлована в нижней части россыпи и последующей разработки ее по восстанию упрощается процесс осветления воды и водоснабжения в целом, сокращаются утечки воды из разреза, повышается производительность драги снижаются затраты на добычу песков. При подготовке россыпи к разработке в результате сооружения плотин драгу монтируют на поверхности россыпи, ближе к увальной части долины. Первоначальный фронт работ образуется с применением плотины, перегораживающей долину. Вода в долине поднимается выше меженного горизонта на 2-11 м. Для создания достаточных вскрытых запасов песков плотины на талых россыпях сооружают с опережением очистных работ на 0,25-1 год. При разработке многолетнемерзлых россыпей с естественным оттаиванием пород путем затопления полигона водой плотины сооружают с значительным опережением очистных работ для того, чтобы к началу работы драги пески были бы талыми.

При подготовке перемычками драгу устанавливают в котловане, а во время разработки месторождения для обеспечения доступа ее к площадям с возвышенным плотиком поперек поймы или речки сооружают простейшие плотины — перемычки (перевалки). При этом уровень воды поднимается на 0,7-2 м, иногда до 4 м. Насыпь перемычки в поперечном сечении имеет форму



трапеции с шириной гребня 3-4 м и заложением откосов  $1:1,25 \div 1:1,5$ . Для сооружения перемычек часто используют заиленные дражные отвалы.

Оптимальная ширина одинарного забоя устанавливается из условия достижения максимальной производительности драги по горной массе, что соответствует рациональному углу ее маневрирования.

При разработке россыпей с высоким содержанием полезного компонента и глубиной залегания, соответствующей паспортным возможностям драги, целесообразно по условиям полноты выемки песков принимать шаг драги на один забой (уход забоя) не более двукратного конструктивного радиуса черпания пород.

В дражном разрезе выемка может осуществляться в одинарном или нескольких смежных забоях, в которых попеременно работает драга, перемещаясь поперек или вдоль оси долины. При этом различают следующие подсистемы разработки: одинарно-продольную и одинарно-поперечную (узкими или нормальными заходками), смежно-продольную и смежно-поперечную (широкими заходками) и комбинированную. При свайных драгах применяют все перечисленные подсистемы разработки, а при канатных – только подсистемы с одинарным забоем. Широко используются комбинированные подсистемы разработки, при которых уменьшаются затраты на вскрышные или горно-капитальные работы.

Число часов работы драги в сутки составляет 18-22,5. Драга работает круглый год на Южном Урале, 10-11 мес. в Западной Сибири и на Среднем Урале, 160-170 сут в Северной Якутии и на Колыме и 115-135 сут. на Чукотке. Сезонная производительность драг с ковшами вместимостью 250 л по горной массе соответственно уменьшается с 1200-1500 до 150- 200 тыс. м<sup>3</sup>.

Годовая производительность драг с ковшами вместимостью 380 л на Среднем Урале достигает 2600-2800 тыс. м<sup>3</sup>.

Контрольные вопросы:

1. Опишите условия применения технологических комплексов плавучими земснарядами.
2. Какие знаете способы применения грунтозаборных устройств?
3. Опишите условия применения дражных технологических комплексов.
4. Охарактеризуйте схемы подготовки россыпи котлованом при дражной разработке.
5. Режим работы драги на Урале и Сибири.

## **2.6. Скреперные технологические комплексы**

### **2.6.1. Характеристики скреперных технологических комплексов**

Скреперные технологические комплексы в основном применяются для производства горно-подготовительных работ в мягких породах, а также в качестве основного оборудования вскрышных и добычных работ при

разработке россыпей и месторождений строительных горных пород, чаще песчано-гравийных.

Разработка скреперами осуществляется в условиях, когда месторождения сложены мягкими породами, содержание влаги в породах не превышает 15-20 % и отсутствуют валуны. Среднее расстояние транспортирования скреперами с ковшами вместимостью 6-10 м<sup>3</sup> не более 600 м, а с вместимостью 15 м<sup>3</sup> и более – до 1000 м. Передвижение скрепера возможно на подъемы не более 10°.

Эффективность скреперной выемки достигается при наличии талого слоя не менее 15-20 см при глинистых породах и не менее 10-15 см при галечниках. Скреперы применяются для устройства подъездных путей, проведения траншей, канав и котлованов, на вскрышных и добычных работах. Как правило, использование скреперов с ковшами вместимостью 10 м<sup>3</sup> и более при разработке россыпей на полигонах шириной 50 м при одностороннем отвалообразовании более рационально, чем бульдозеров, если мощность торфов превышает 2 м.

Схемы экскавации (скреперования) при применении колесных скреперов, когда характерно совмещенное выполнение процессов выемки, перемещения и отвалообразования, различаются прежде всего по расположению отвалов относительно контура карьера.

Схема скреперования с размещением вскрышных пород на бортах карьера (рис. 2.28, а) наиболее проста и экономична. Минимальная ширина горизонтальной площадки между верхним контуром карьера и отвалом зависит от схемы движения скреперов и условий устойчивости борта карьера; в наиболее благоприятных условиях она составляет 10-15 м.

Схема скреперования с размещением вскрышных пород во внешних отвалах (рис. 2.28, б) наименее экономична. Применение ее обуславливается наличием у границ карьера запасов полезного ископаемого, подлежащих отработке в будущем, магистральных дорог, сооружений и т. д.

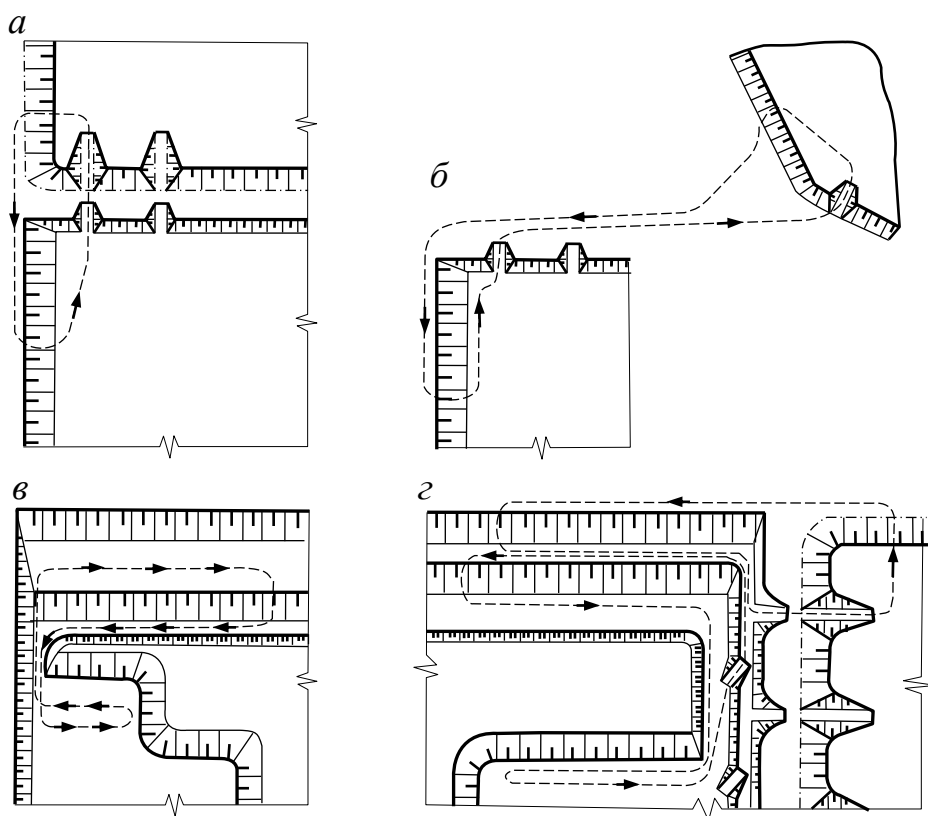


Рис. 2.28. Основные схемы скреперования

Схема скреперования с размещением вскрышных пород во внутренних отвалах (рис. 2.28, в) применяется при выемке полезного ископаемого на полную мощность, когда отвалы невозможно расположить на бортах карьера. С увеличением мощности вскрышных пород, когда из-за большого подъема скрепера уменьшается его производительность, данную схему целесообразно применять при разработке нижних уступов.

При комбинированных схемах скреперования (рис. 2.28, г) породы верхних уступов размещают на бортах карьера, а нижних – во внутренних отвалах.

При всех рассмотренных схемах экскавации скреперы могут двигаться по эллипсу, по восьмерке, челночным способом, по спирали, зигзагами и др. Схему движения выбирают таким образом, чтобы длина хода и число поворотов были наименьшими, а общий подъем в грузовом направлении не превышал разности между отметками забоя и места разгрузки.

Эллиптическая схема движения (рис. 2.29, а) применяется при поперечном перемещении вскрышных пород любой мощности и параллельном подвигании фронтов вскрышных и отвальных работ с примерно одинаковой скоростью. При этой схеме повороты производятся в одну и ту же сторону, что при больших объемах работ приводит к преждевременному и неравномерному износу ходовой части скрепера. Для уменьшения износа необходимо периодически изменять направление движения скреперов.

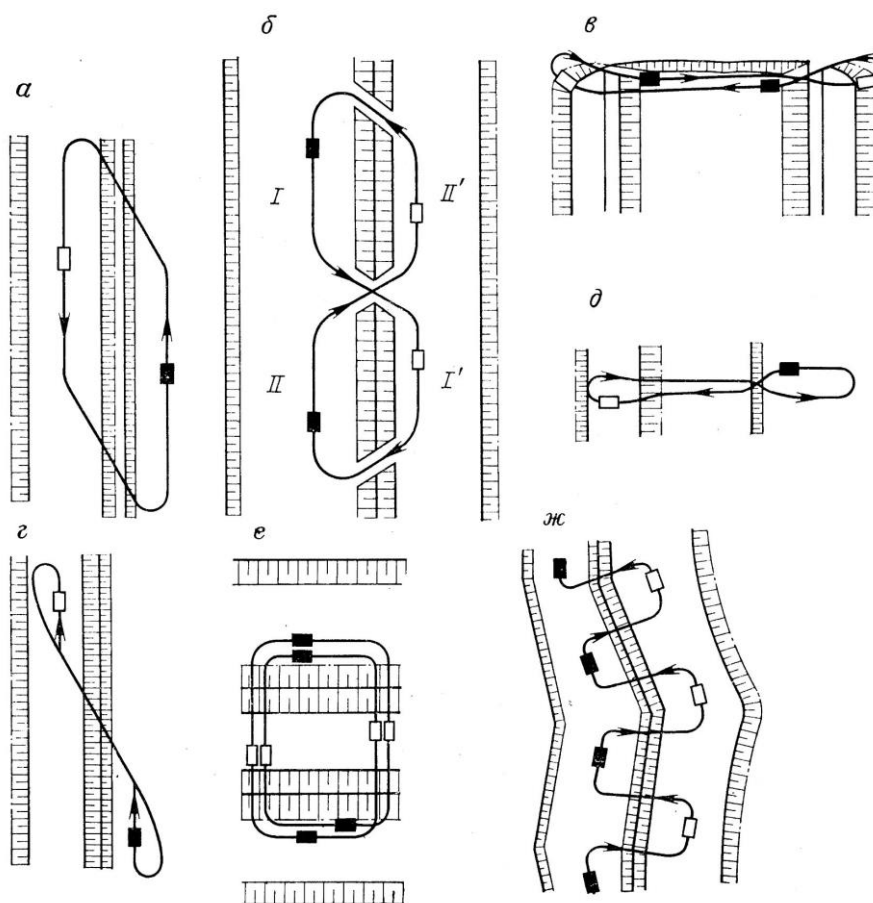


Рис. 2.29. Схемы движения скрепера

При движении по восьмерке (рис. 2.29, б) скрепер после выемки породы в забое I направляется на отвал I'. После разгрузки он перемещается в забой II, а оттуда на отвал II'. При этой схеме движения за один технологический цикл работы скрепер поворачивается на  $180^\circ$ , а то время как при эллиптической схеме – на  $360^\circ$ . Благодаря этому, а также уменьшению угла поворота скрепера на отвале производительность скрепера увеличивается на 20-25 %.

Схемы движения по эллипсу и восьмеркой применяют при возведении насыпи из прилегающих боковых резервов и проведении траншей, когда возможно поперечное перемещение и складирование породы на борту параллельно фронту работ, а также при одноступенной выемке торфов продольным забоем и забоем-площадкой при разработке россыпей (см. ниже).

Применение челочно-поперечной и челочно-продольной схемы движения (рис. 2.29, в и г) рационально при небольшой мощности вскрышных пород, возможности размещения отвалов на обоих бортах карьера и широких забоях (при забоях-площадках).

При челочно-поперечной схеме движения выемку породы осуществляют в направлении, перпендикулярном к подвиганию фронта работ, и транспортируют породу по одному и тому же пути в два отвала, расположенные по обеим сторонам

выемки. Схема успешно применяется на россыпях при снятии растительного слоя, уборке старых навалов и послойной выемке вскрышных пород до

глубины 2 м. При этом на каждый цикл приходится только один разворот машины на  $180^\circ$ . Длина забоя должна быть не меньше пути разгрузки скрепера. Борты выемки выполаживаются до максимального угла подъема скрепера в грузовом направлении.

При челночно-продольной схеме движения направления выемки породы и подвигания фронта работ почти параллельны. В случае одностороннего размещения отвала разворот скрепера совершается два раза за цикл, а при двусторонних отвалах – один раз. Выполаживания бортов выемки не происходит, а минимальная ширина забоя определяется радиусом разворота скрепера.

Схема движения по двусторонней петле (рис. 2.29, д) применяется при расстоянии транспортирования более 200 м.

Движение скреперов по спирали (рис. 2.29, е) происходит с выемкой породы в двух забоях и разгрузкой полосами, перпендикулярными к оси отвала. Схема применяется при расположении выемок (резервов) с обеих сторон отвала, ширине последнего, равной пути разгрузки скреперов, и при разности отметок отвала и карьера не более 2,5-3 м. При этом сокращается расстояние транспортирования по сравнению с движением по эллипсу.

Схема движения зигзагами (рис. 2.29, ж) применяется при проведении длинных траншей, канав (руслоотводных, дренажных и др.), отсыпке дамб, плотин и насыпей. В конце участка скрепер разворачивается на  $180^\circ$  и следует в обратном направлении, снова чередуя набор и разгрузку породы. При этом сокращаются холостые пробеги, но требуется постоянное увеличение фронта работ.

## **2.6.2. Параметры подсистем разработки при скреперных технологических комплексах**

*Поперечная (чаще однобортная) подсистема* характерна для разработок россыпей и песчано-гравийных месторождений. В этом случае длина фронта работ равна ширине россыпи (в среднем 50-200 м). Мощность вскрышных пород (торфов) не превышает 10 м, и отрабатываются они одним уступом. Вскрышные работы, как правило, опережают добычные (на 200-300 м и более), поэтому технологические комплексы вскрышных и добычных работ практически независимы.

Выемка вскрышных пород осуществляется фронтальными забоями (наклонными слоями выемки) или забоями-площадками (горизонтальными слоями выемки). Отвалы обычно размещаются на бортах разреза.

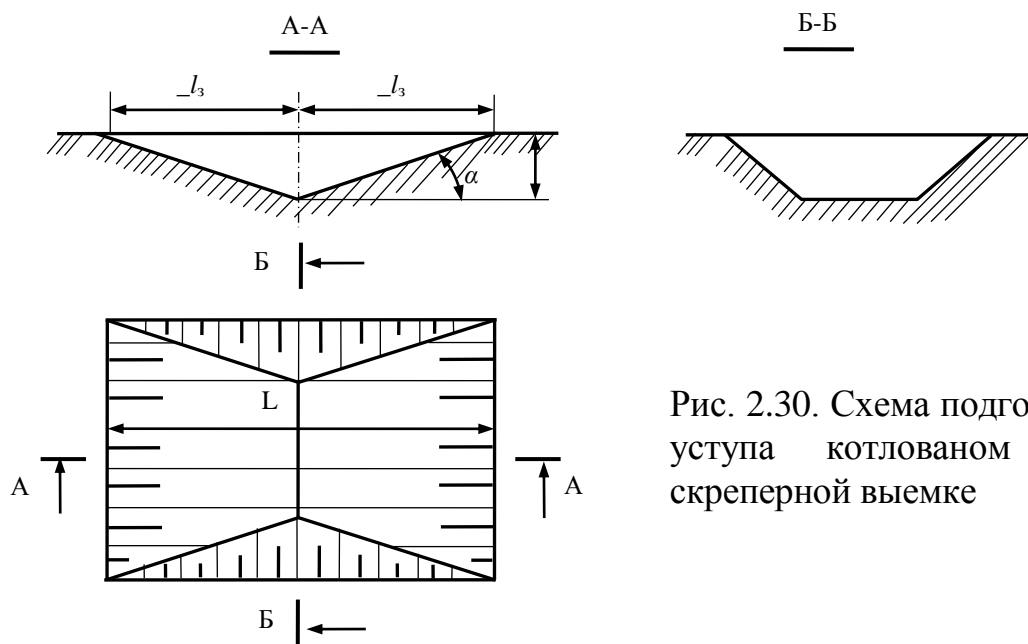


Рис. 2.30. Схема подготовки уступа котлованом при скреперной выемке

Первоначальный наклонный скреперный забой создается проведением котлована (рис. 2.30), длина которого  $L_k$  при небольшой высоте уступа  $H_y$  равна  $2l_{3min}$ , а при большой величине  $H_y - 2H_y/i$  ( $l_{3min}$  – минимальная длина пути загрузки скрепера,  $i$  – допустимый уклон). Ширина котлована при поперечной подсистеме разработки равна длине или части длины фронта работ. В эксплуатационный период длина продольного забоя, в зависимости от  $H_y$ , равна или кратна  $l_3$ .

При выемке фронтальными забоями в результате отработки продольных заходок подвигание фронта работ осуществляется непрерывно (рис. 2.31, а и б) и в пределах карьера отрабатывается одна панель, представленная всей толщиной вскрышных пород. Разгрузка скреперов производится на отвальном откосе, параллельном (см. рис. 2.31, а) или перпендикулярном (см. рис. 2.31, б) к фронту работ. В первом случае выезд скреперов из карьера осуществляется через временные наклонные траншеи, рациональное расстояние между которыми составляет 70-80 м. Во втором – выезд груженных скреперов осуществляется по борту карьера, который выполаживается под углом  $i$ . Схема движения скреперов обычно эллипсоидная.

При выемке забоями-площадками обычно одновременно отрабатываются один-два участка (панели). После отработки панели на высоту уступа происходит циклическое подвигание фронта работ на ширину панели. Отработка панелей производится продольными (рис. 2.32, в) или поперечными (рис. 2.31, г) заходками, направленными соответственно вдоль и поперек фронта работ.

При поперечных заходках выезд скреперов из карьера осуществляется через временные траншеи, проводимые на расстоянии друг от друга до 50-60 м  $[(2-3)l_3]$ , а при продольных заходках один или два борта карьера (соответственно при одном и двух отвалах) выполаживаются для выезда по ним скреперов. Движение скреперов при выемке поперечными заходками производится по эллипсу, восьмеркой или по челночной схеме, а при выемке продольными заходками – обычно по челночной схеме.

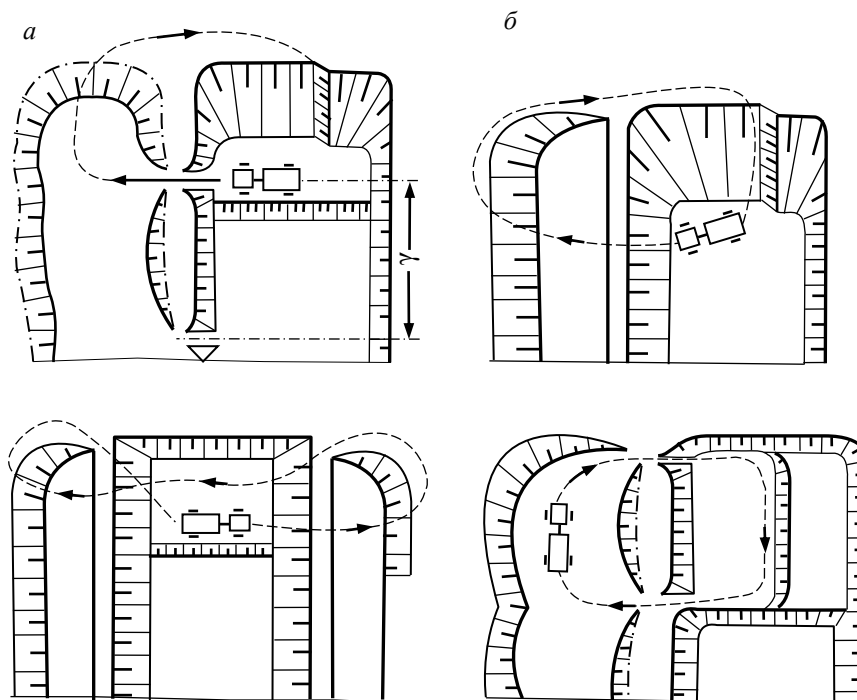


Рис. 2.31. Варианты поперечной подсистемы разработки при скреперных технологических комплексах

Ширина  $B_0$  (м) и высота  $H_0$  (м) одностороннего отвала на борту карьера (рис. 2.32) определяются по следующим формулам:

$$B = \sqrt{\frac{2k_p L_\phi H_y (1 + i \operatorname{ctg} \beta)}{(i - i_n)(1 + i_n \operatorname{ctg} \beta)}} \quad (2.51)$$

$$H_0 = \sqrt{\frac{2k_p L_\phi H_y (i - i_n)}{(1 + i \operatorname{ctg} \beta)(2 + i_n \operatorname{ctg} \beta)}} \quad (2.52)$$

где  $k_p$  – коэффициент разрыхления породы в отвале;  $L_\phi$  – длина фронта вскрышных работ, м;  $H_y$  – средняя высота вскрышного уступа (мощность вскрыши), м;  $i$  и  $i_n$  – уклон соответственно поверхности и почвы отвала;  $\beta$  – угол откоса отвала, градус.

При размещении отвалов на двух бортах карьера в выражениях (2.51) и (2.52) вместо  $L_\phi$  фигурирует величина, равная  $0,5L_\phi$ .

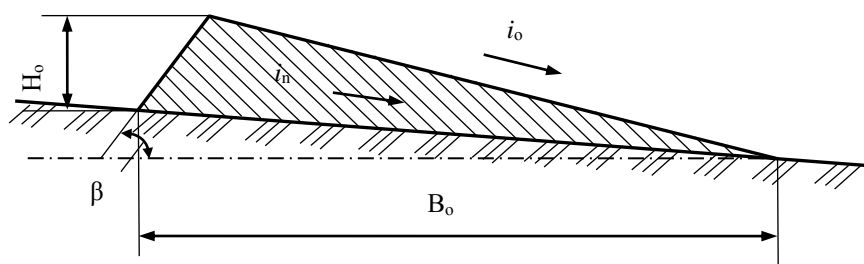


Рис. 2.32. Схема к определению параметров скреперного отвала

*Продольная подсистема разработки* применяется в основном при мощной толще вскрышных пород, отработка которой производится несколькими уступами. Многоуступная разработка мягких и плотных вскрышных пород скреперными комплексами возможна как в период строительства, так и в период эксплуатации карьеров поверхностного и глубинного видов.

При скреперных технологических комплексах часто выемка горных пород производится торцовыми забоями (рис. 2.33). При этом продольные заходки отрабатываются по челноковой (см. рис. 2.33, а) или односторонней (см. рис. 2.33, б) схеме соответственно с врезкой в новую заходку уступа на обоих и одном флангах фронта работ. Отработка заходок может также производиться от середины карьерного поля к флангам (рис. 2.33, в) при односторонней схеме отработки каждого участка.

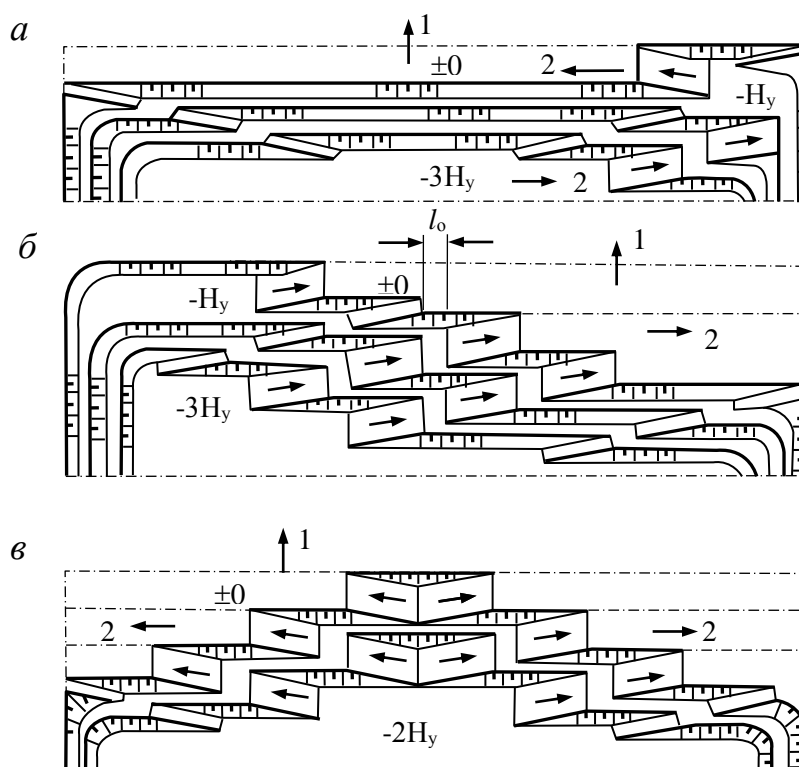


Рис. 2.33. Варианты продольной подсистемы разработки при скреперных технологических комплексах:

1 и 2 – соответственно направления подвигания фронта работ и отработки заходок  
 Как создание первоначального торцового скреперного забоя на уступе, так и врезка в новые заходки осуществляются проведением двусторонних котлованов (рис. 2.34). Таким образом, при использовании скреперных комплексов в состав горно-подготовительных работ не входит проведение наклонных траншей; их роль выполняют сами скреперные забои.

В частном случае выемка в пределах всей многоуступной рабочей зоны может осуществляться одним сплошным торцовым забоем длиной  $l = H_{p.з} / i$  ( $H_{p.з}$  –



высота рабочей зоны карьера). Но, как правило, забои отдельных уступов разделяются

«бермами опережения» (см. рис. 2.33) для обеспечения относительной независимости их отработки. Ширина этих берм равна ширине наклонных рабочих площадок, а длина, помимо компенсации неравномерности работ, должна обеспечить возможность беспрепятственного прохода скреперов и другого оборудования, т.е.

$$l_o \geq 2(l_c + R_c) + 5, \quad (2.53)$$

где  $l_c$  – длина скрепера, м;  $R_c$  – радиус поворота скрепера, м.

Высота уступа при многоярусной разработке вскрышных пород скреперами должна удовлетворять условию  $H_y > il_{3,\min}$ . Минимальная длина забоя не должна быть меньше расстояния набора породы скреперным ковшом  $l_n$ . Для мощных скреперов ( $E \geq 15 \text{ м}^3$ )  $l_n$  изменяется от 30 до 50 м.

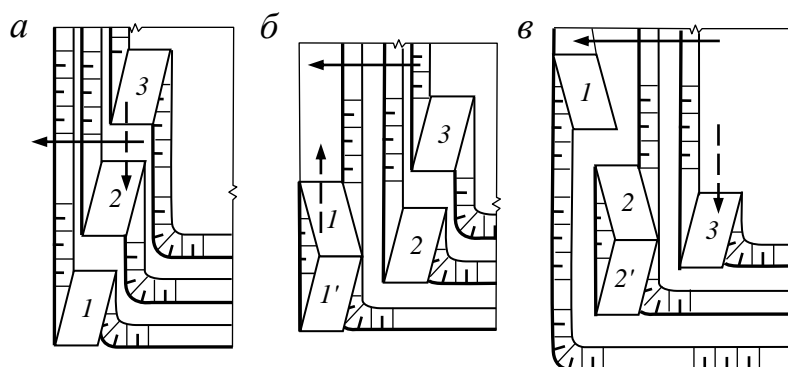


Рис. 2.34. Схемы врезки в новые скреперные заходки на смежных уступах: *a* – положение перед врезкой на 1-м уступе; *б* и *в* – врезки соответственно на 1-м и 2-м уступах; 1, 2 и 3 — торцовые скреперные забои; 1' и 2' – торцовые забои при создании двустороннего котлована

При предварительной подготовке пород к выемке механическим рыхлением наклонных слоев длина забоя  $l_{3,\min} > 50$  м. Для уменьшения простоев скреперного комплекса при наличии крепких включений (валунов и др.), обводненности пород и т.д. необходимо, чтобы длина забоя  $l_3 > 2l_{3,\min}$ , т.е. чтобы длина забоя мощных скреперов при разработке мягких и плотных пород была не менее соответственно 60-70 и 90- 100 м.

Такая длина забоя может быть достигнута даже при малой высоте уступа или уменьшении  $i$ . Поэтому при использовании скреперных комплексов высота уступа не зависит от параметров оборудования и применяется в соответствии с горно-геологическими условиями (в частности, по условиям устойчивости откосов уступов и бортов карьера) и необходимой скоростью подвигания фронта работ.

Ширина рабочей площадки уступа  $B_{p,n}$  определяется суммарной шириной полос скреперования и рыхления, транспортной и дренажной полос. При использовании скреперов с ковшом вместимостью 25-30 $\text{м}^3$   $B_{p,n} = 50 \div 44$  м при

плотных породах и  $V_{р.л}=35\div 40$  м при мягких породах. Такая ширина рабочих площадок необходима только в пределах забоев. На остальных участках фронта уступа должны оставаться транспортные бермы. Выемка породы в пределах уступа может осуществляться одним забоем при челноковой схеме работы скреперов и одним-тремя забоями при двусторонней схеме. Обычно рабочий фронт карьера имеет переменный угол откоса по длине фронта работ.

Контрольные вопросы:

1. Каковы условия применения и характерные особенности скреперных технологических комплексов?
2. Охарактеризуйте существующие схемы скреперования при скреперных технологических комплексах?
3. Назовите варианты поперечной и продольной системы разработки при скреперных технологических комплексах
4. Каким образом определяются параметры скреперного отвала
5. Перечислите параметры подсистем разработки при скреперных технологических комплексах

## **2.7. Бульдозерные технологические комплексы**

Бульдозеры широко применяют на горно-подготовительных, планировочных, строительных и вспомогательных работах, а также в качестве основного оборудования при разработке россыпей.

Бульдозерная разработка многолетнемерзлых песков по мере их оттаивания производится в летний период забоями-площадками одновременно в пределах панели всего или части полигона. Разработка песков производится веерными, параллельными продольными или поперечными, диагональными или комбинированными заходками (рис. 2.35).

При выемке и перемещении песков по вееру к приемному бункеру промывочной установки (см. рис. 2.35, *а*) отработку панелей, как правило, начинают на участках, наиболее удаленных от бункера. Перемещение песков производят по траншеям, образуемым породными валиками.

Пески обводненных полигонов, содержащие значительный объем ила, глины, льда, разрабатывают параллельными заходками (террасовые и увальные россыпи, см. рис. 2.35, *б*) или диагональными заходками (узкие россыпи, см. рис. 2.35, *в*) с перемещением песков в аккумулялирующую траншею глубиной 0,5-1 м. Далее разжиженную породную массу одним или спаренными бульдозерами перемещают по траншее к приемному бункеру. Ширина дна траншеи определяется длиной лемеха бульдозера и необходимыми зазорами. Проведение аккумулялирующей траншеи осуществляется при систематической выемке талого слоя или с предварительным рыхлением пород на глубину траншеи.

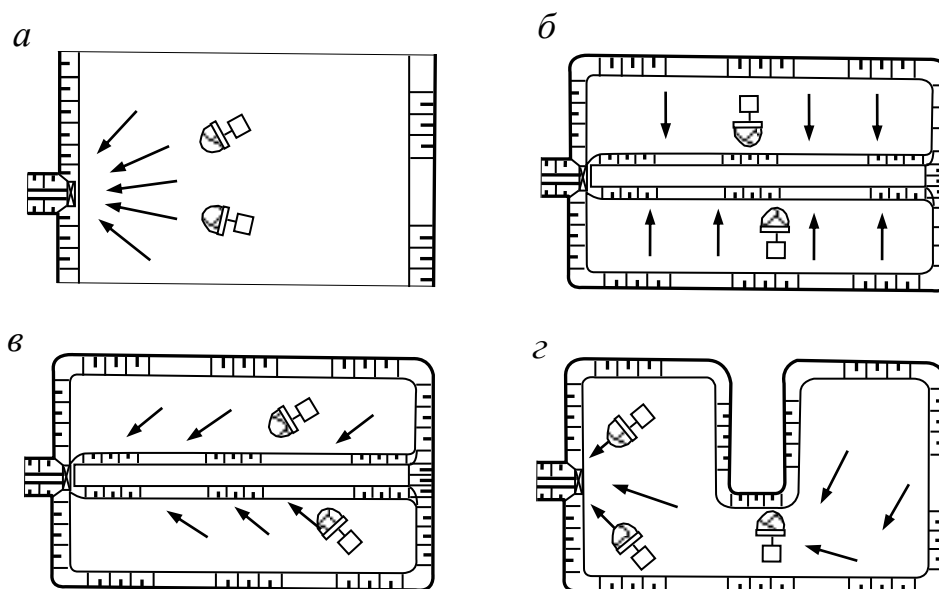


Рис. 2.35. Варианты подсистем разработки россыпей бульдозерами

При комбинированной системе боковые участки полигона различной конфигурации обрабатываются параллельными заходками (вспомогательными), а основная площадь полигона – радиальными заходками в направлении приемного бункера (см. рис. 2.35, а).

Выемку песков около приемного бункера промывочной установки производят после полной отработки площади полигона, так как в углублении около бункера может скапливаться вода, ухудшающая условия работы бульдозеров.

Среднее расстояние транспортирования песков бульдозерами принимается в пределах 70-120 м. Процессы разработки и промывки песков технологически взаимосвязаны, поэтому необходимо соответствие производительности комплекса бульдозерного оборудования и оптимальной производительности промывочной установки. Вследствие этого при расчете производительности комплекса оборудования необходимо учитывать как трудность экскавации и расстояние перемещения песков, так и их промывистость, обеспеченность комплекса тальными породами, содержание в них льда и валунов и подэфеление шлюзов.

Бульдозерная разработка вскрышных пород производится при их мощности  $H_b \leq 3 \div 4$  м и перемещении на расстояние  $L \leq 100 \div 150$  м во внешние или внутренние отвалы. С увеличением мощности бульдозеров до 200 кВт и более их применение на вскрышных работах при разработке россыпей эффективно при  $H_b \leq 6 \div 10$  м,  $L \leq 200 \div 250$  м и при угле подъема до  $27^\circ$ .

Основные подсистемы разработки при бульдозерных технологических комплексах – поперечная и веерная. При поперечной подсистеме выемка и перемещение породы осуществляются параллельными продольными заходками (ходами бульдозера, рис. 2.36, а) в направлении, перпендикулярном к оси полигона. При этом по всему борту вскрываемого полигона устраивают пологий выезд.

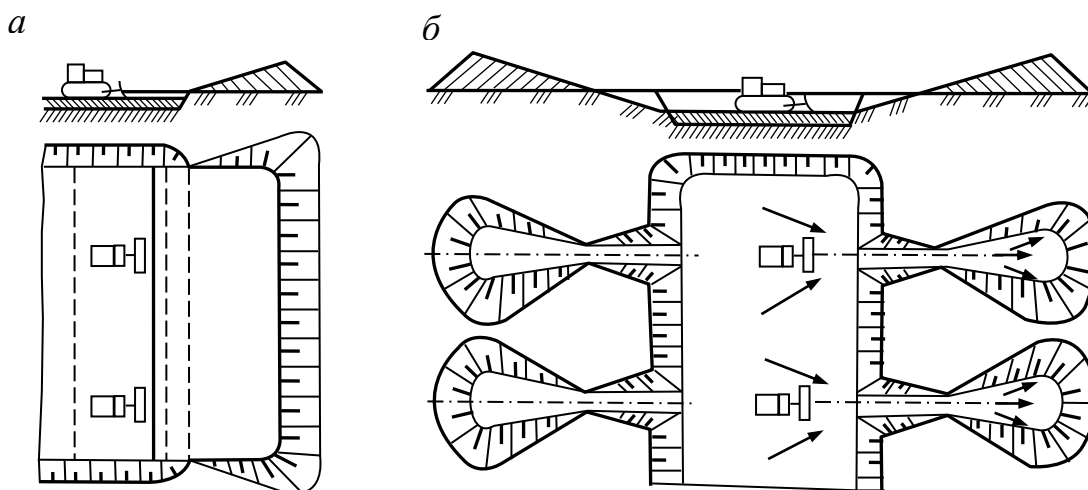


Рис. 2.36. Поперечная и веерная подсистемы разработки вскрышных пород (торфов) бульдозерами

Вскрышные породы складировать в отвалы треугольного или трапецеидального (в поперечном профиле) сечения с одной или обеих сторон полигона. При этом возможны выемка горизонтальными тонкими слоями постоянной мощности по всей площади полигона (сплошная выемка) и выемка траншейными заходками путем образования ряда параллельных траншей глубиной 0,6-0,7 м, разделенных целиками шириной 0,5-0,6 м. Вначале разрабатывают породу забоями-площадками в траншеях, а затем целики между ними. Траншейный вариант предпочтителен при льдонасыщенных породах.

При веерной подсистеме разработки (рис. 2.36, б) полигон вскрывают временными наклонными траншеями, расстояние между которыми зависит от мощности вскрышных пород и ширины полигона.

Выемка и перемещение пород в пределах полигона осуществляются радиальными ходами бульдозера по направлению к траншеям. Отвалы имеют секторную форму в плане. Веерная подсистема рациональна при мощности вскрышных пород 3-4 м и ширине полигона 40-50 м.

При веерной подсистеме разработки необходимо правильно установить расстояние между временными траншеями, а при поперечной подсистеме разработки – расположение пологого выезда относительно контуров полигона. Пологие выезды устраивают за пределами, внутри или только частично внутри полигона (рис. 2.37).

При первом варианте упрощается устройство выезда, но при этом увеличивается объем вскрышных работ и расстояние перемещения породы (см. рис. 2.37, а). При половинном разносе борта (см. рис. 2.37, б) дополнительный объем вскрыши уменьшается на 75%, а расстояние перемещения породы на подъем – на 50%. Объемы вскрыши и расстояния перемещения породы бульдозерами минимальные при расположении выезда внутри контура разреза (рис. 2.37, в), что целесообразно при соотношении длины выезда  $L$  и ширины  $B$  полигона в пределах  $L:B \leq 0,3$ . Оставляемые при втором и третьем вариантах

расположения выездов в контуре разреза породные целики обрабатываются сначала поперечными, а затем продольными ходами бульдозера по откосу. При этом производительность бульдозеров увеличивается на 10-15%.

Разработку плотных и мерзлых пород производят горизонтальными тонкими слоями или уступами высотой 1,5-5 м. Подготовку пород к выемке осуществляют механическим рыхлением горизонтальных слоев, а во втором случае – механическим рыхлением наклонных слоев или взрыванием на высоту уступа. Выемка горизонтальными слоями часто затруднена из-за наличия крупных кусков, что ведет к поломкам бульдозеров. В таких условиях целесообразна уступная выемка. Уступы образуются посредством проведения наклонной (подготовительной) и разрезной траншеи с применением механических рыхлителей или буровзрывных работ. Бульдозер параллельными ходами подает породу в эту траншею как в аккумулялирующую, по которой порода перемещается бульдозером в отвал.

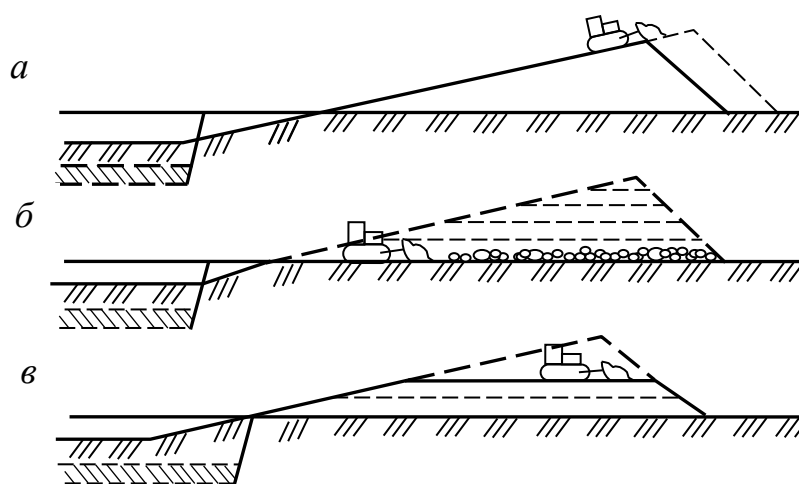


Рис. 2.37. Схемы расположения выездов и формирования отвалов бульдозерами

Отвалообразование при работах с разносом бортов разреза обычно производят наклонными слоями под постоянным углом ( $14-21^\circ$ ) при перемещении породы бульдозером под откос (см. рис. 2.37, *а*) или горизонтальными слоями мощностью 0,8-1,2 м, которые наращивают попеременно наступающим и отступающим фронтом (см. рис. 2.37, *б*, *в*). Средняя высота подъема породы при формировании отвала горизонтальными слоями в 2 раза меньше, чем при наклонных слоях, а производительность бульдозеров увеличивается на 20-25%. Иногда более половины объема торфов вынимают параллельными заходками с образованием отвала под прямым углом к оси полигона, а остальную часть торфов складывают на ранее образованном отвале под острым углом к оси полигона.

Часто россыпи расположены в долинах рек и ручьев с большими уклонами и крутыми увалами, на которых вместимость отвалов ограничена. В этих случаях транспортирование пород бульдозером в отвал следует производить под острым углом в сторону уклона. На площадках с крутым подъемом

отвалообразование ведут при параллельных ходах бульдозера также под острым углом к направлению долины, при этом небольшие отвалы расположены почти параллельно долине.

Контрольные вопросы:

1. Охарактеризуйте условия применения бульдозерных технологических комплексов.
2. Назовите варианты подсистем разработки россыпей бульдозерами.
3. Какие факторы учитываются при расчете производительности бульдозерных технологических комплексов?
4. Какие показатели устанавливаются при использовании веерной и поперечной подсистем разработки бульдозерных технологических комплексов?
5. Каким образом осуществляется разработка плотных и мерзлых пород при использовании бульдозерных технологических комплексов?

## **2.8. Комбинированные скреперно-бульдозерные технологические комплексы**

Комбинированные технологические комплексы применяют для создания наиболее благоприятных условий работы каждого или основного вида оборудования. В первую очередь уменьшают расстояние перемещения горной массы бульдозерами.

*Скреперно-бульдозерные технологические комплексы* применяются на вскрышных работах при разработке россыпей и месторождений строительных горных пород. При этом скреперами производится выемка породы фронтальными забоями (рис. 2.38, а) или забоями площадками (поперечными заходками, рис. 2.38, б) и перемещение породы на отвал через временные траншеи. Бульдозерами осуществляется отвалообразование.

Возможно также применение бульдозеров для выемки торфов, а колесных скреперов – для перемещения породы и отвалообразования. Бульдозерами порода перемещается к аккумулялирующим траншеям, где производится набор ее скреперами.

Комбинированные скреперно-бульдозерные технологические комплексы наиболее распространены в условиях многолетней мерзлоты на сухих и маловодных месторождениях при глубине залегания пласта до 4-8 м и небольших запасах (до 500-1000 тыс. м<sup>3</sup>), особенно если вблизи имеются другие площади, на которых может быть в дальнейшем использовано это же оборудование.

*Бульдозерно-экскаваторные технологические комплексы* эффективны для производства вскрышных работ при разработке россыпей:

при ширине полигона до 40-60 м и мощности вскрыши до 4-6 м, когда выемка и перемещение породы к борту разреза выполняются бульдозерами, а отвалообразование – экскаваторами (рис. 2.39, а и б);

при ширине полигона более 40-60 м и мощности вскрыши более 4-6 м, когда

выемка и перемещение породы к борту разреза выполняются бульдозерами, а отвалообразование – экскаваторами и бульдозерами (рис. 2.39, в);

при разработке мерзлых пород в зимний период на широких полигонах, когда экскаватор переваливает предварительно взорванную породу во временные отвалы (в контурах полигона), которые затем перемещаются бульдозерами в конечное положение (рис. 2.39, г).

В этом комплексе бульдозеры работают на небольших расстояниях транспортирования, а экскаваторы переваливают в основном уже разрыхленную породу. Тем самым создаются предпосылки для достижения высоко производительности каждой машины. При экскавации с аккумулярующей траншеей, проводимой в оттаявших породах, исключается работа бульдозера на подъем и сокращается число заходов экскаватора вследствие накопления породы в траншее (см. рис. 2.39, б). Нижняя часть бульдозерных отвалов при второй схеме экскавации формируется наклонными слоями под углом 10-15°, а верхняя – горизонтальными слоями (см. рис. 2.39, в).

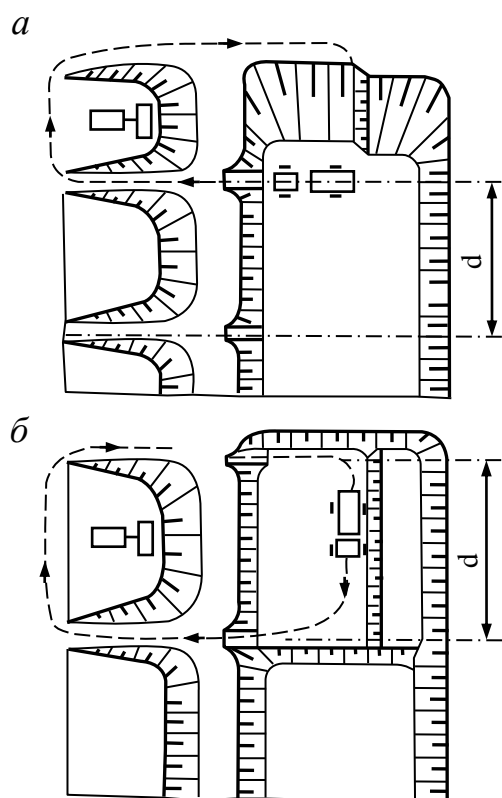


Рис. 2.38. Схемы скреперно-бульдозерного технологического комплекса

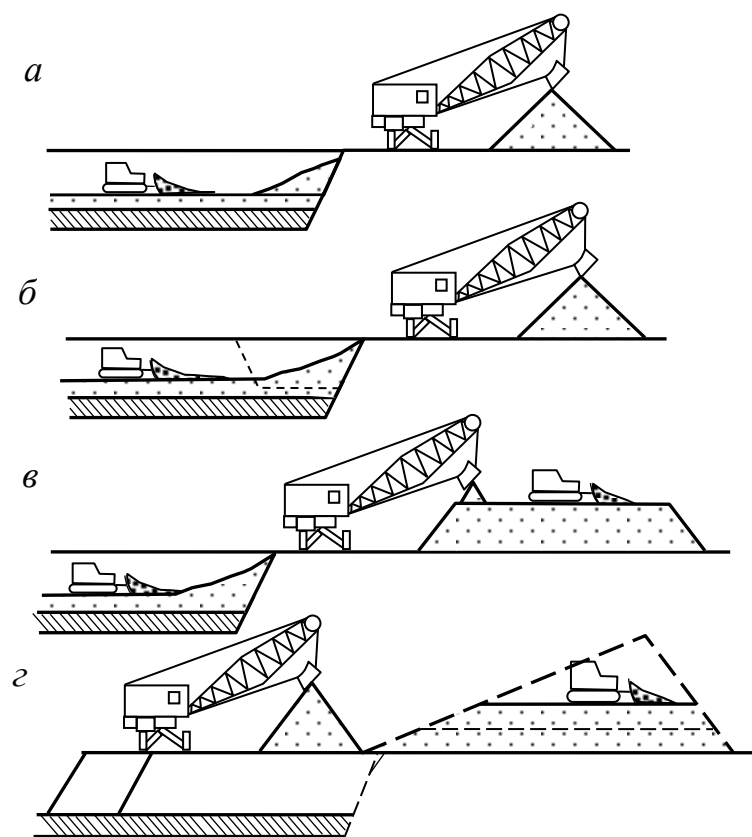


Рис. 2.39. Схемы бульдозерно-экскаваторного технологического комплекса

Объемы отвалообразования, выполняемые бульдозерами, определяются мощностью разрабатываемых вскрышных пород, шириной заходов (при экскаваторной выемке) или их длиной (при бульдозерной выемке) и рабочими

параметрами применяемого драглайна.

В летний период при разработке россыпей с мощностью вскрышных пород 6÷10 м и более предпочтительны бульдозерно-экскаваторно-автомобильные комплексы. Бульдозеры используются для выемки и размещения породы у борта или в центре полигона. Из отвала производится погрузка породы в автосамосвалы. Производительность бульдозеров при перемещении породы только в разрезе увеличивается в 2-4 раза по сравнению со схемами размещения породы на борту разреза и создаются условия для высокопроизводительной работы экскаваторов и автосамосвалов в летний период. В зимний период вскрышные работы на таких россыпях производятся с предварительным взрыванием пород и непосредственной погрузкой их экскаваторами в автосамосвалы. Интенсификация вскрышных работ в летний период при использовании тепла солнечной радиации позволяет уменьшить объем вскрышных работ и затраты на них в зимний период.

*Бульдозерно-конвейерно-отвальные* технологические комплексы эффективны для производства вскрышных работ на хорошо осушенных и малообводненных россыпях при мощности вскрышных пород более 5-7 м и небольшом содержании в них льда, ила, глины и валунов. Приемный бункер устанавливается в котловане (рис. 2.40, а) или на площадке, зачищенной до мерзлых пород (рис. 2.40, б). При первой схеме наклонный ленточный конвейер устанавливается в траншее, а при второй схеме – на поверхности. При мощности вскрышных пород 10-11 м длина наклонного конвейера в первом случае достигает 120 м и более, а во втором случае не превышает 55 м. Отвалообразование осуществляется с помощью поворотно-звеньевых конвейера (стаккера), длина которого определяется числом наращиваемых звеньев.

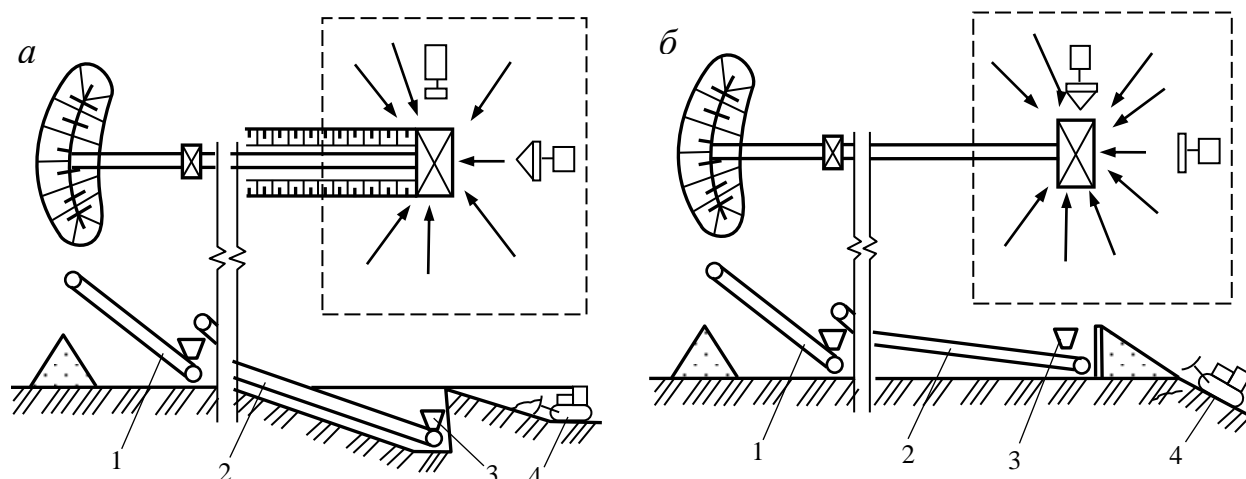


Рис. 2.40. Схемы бульдозерно конвейерно-отвального вскрышного технологического комплекса:

1 – отвалообразователь; 2 – наклонный конвейер; 3 – приемный бункер; 4 – бульдозер

Породу к приемному бункеру перемещают два-три бульдозера по вееру. При



второй схеме непосредственная загрузка бункера производится при движении бульдозеров на подъем до 12°. Среднее расстояние транспортирования породы бульдозерами не превышает 70-80 м, что позволяет по сравнению с перемещением породы бульдозерами на борта разреза в 1,5-2 раза уменьшить число бульдозеров или сократить сроки подготовки вскрытых запасов песков. Параллельное применение вскрышных бульдозерных и бульдозерно-экскаваторно-транспортных комплексов с другими (основными) комплексами оборудования широко распространено в настоящее время на многих карьерах в связи с необходимостью раздельной обработки плодородных и потенциально плодородных вскрышных пород, что является частью горно-технической рекультивации нарушенных земель.

При экскаваторной разработке талых россыпей или россыпей с «вялой» мерзлотой с погрузкой торфов в автосамосвалы бортовые участки полигона целесообразно разрабатывать драглайном с размещением породы в отвал, а верхний слой мощностью 1-1,5 м по всей площади полигона (или же частично) снимать бульдозерами. Такой технологический комплекс используют на полигонах шириной не менее 80 м с торфами мощностью 5-6 м при ширине полигона более 60 м и более мощных торфах.

Контрольные вопросы:

1. Условия и особенности применения комбинированных скреперно-бульдозерных технологических комплексов.
2. Охарактеризуйте существующие схемы скреперно-бульдозерного технологического комплекса.
3. Достоинства и недостатки бульдозерно-экскаваторного технологического комплекса.
4. Какова сущность бульдозерно-экскаваторно-автомобильного технологического комплекса?
5. В каких условиях эффективно применяются бульдозерно-конвейерные технологические комплексы?

## **2.9. Экскаваторно-конвейерные технологические комплексы**

### **2.9.1. Характеристики экскаваторно-конвейерных технологических комплексов**

Экскаваторно-конвейерные технологические комплексы являются двухкомпонентными. В них выемка и погрузка горной массы производится одной машиной - роторными или цепным экскаватором, а ее транспортировка осуществляется другой машиной – конвейером. Они применяются для разработки горизонтальных и пологих залежей любой мощности при сплошных системах разработки. Эти комплексы предназначены для разработки верхней части мощной толщи вскрышных пород, когда непосредственная или кратная их перевалка в выработанное пространство невозможна.

Транспортировка горной массы в технологическом комплексе осуществляется вдоль фронта работ уступов. Перемещение пород конвейерным транспортом вдоль фронта работ не ограничивает высоты рабочей зоны карьера и мощности обрабатываемых вскрышных пород. Поэтому параметры систем разработки, в том числе и объемы вскрытых запасов полезного ископаемого, зависят от рабочих размеров применяемого оборудования в меньшей степени, чем при бестранспортных технологических комплексах.

Рациональное расстояние перемещения пород конвейерами при разработке мягких и среднеплотных пород на карьерах большой мощности достигает 6-8 км. В таких условиях конвейерный транспорт вполне конкурентоспособен с железнодорожным по затратам, отнесенным на 1 м<sup>3</sup> транспортируемой породы. Протяженность конвейерных линий и число перегрузок минимальны при разработке одного вскрышного уступа вытянутого карьерного поля с перемещением породы во внутренний отвал и одинаковых скоростей подвигания фронтов вскрышных и отвальных работ (рис. 2.41, а). Роторный экскаватор осуществляет погрузку породы на забойный конвейер 2 непосредственно или через забойный перегружатель. В последнем случае увеличивается шаг передвижки забойных конвейеров (ширина панели) и облегчаются условия отработки тупиков и врезка в новую вскрышную заходку. Далее порода поступает на передаточный конвейер 3, установленный на соединительной берме в торце карьера, с которого непосредственно или через межуступный перегружатель доставляется на отвальный конвейер 4 и консольный отвалообразователь 5.

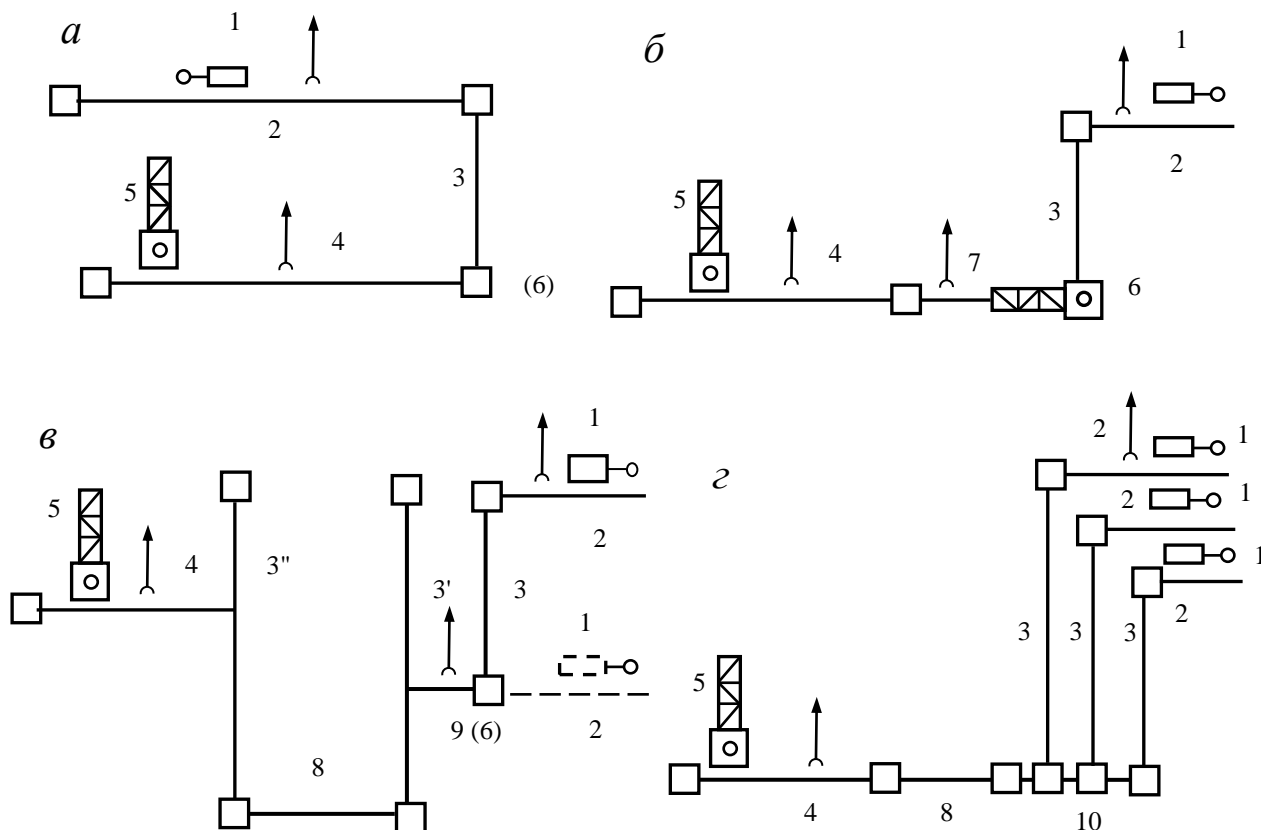


Рис. 2.41. Схемы транспортирования вскрышных пород конвейерами

При аналогичных условиях в случае внешнего отвалообразования (рис. 2.41, б) порода с передаточного конвейера 3 через межступный перегружатель 6 подается на соединительный конвейер 7, расположенный на поверхности, а затем по отвальному конвейеру 4, транспортируется к отвалообразователю 5. В качестве межступных перегружателей могут использоваться консольные отвалообразователи или двухопорные конвейерные мосты.

В комплексе (см. рис. 2.41, а) одновременно передвигаются забойный и отвальный конвейеры, а в комплексе (см. рис. 2.41, б) – также и соединительный конвейер на поверхности. Поэтому при комплексе, показанном на рис. 2.41, б, объем вспомогательных работ весьма велик; несмотря на экономию, получаемую за счет уменьшения капитальных затрат на монтаж конвейеров, увеличиваются эксплуатационные расходы на дополнительную передвижку их и уменьшается производительность мощного оборудования из-за простоев.

При внешнем отвалообразовании в случаях неодинаковых скоростей подвигания фронтов вскрышных и отвальных работ, разных направлений их развития, а также для снижения объема передвижки при значительной длине соединительных конвейеров на поверхности вместо них в комплекс включают (рис. 2.41, в) горизонтальный магистральный конвейер 8, передаточный конвейер 3", монтируемый в торце отвала на кровле нижнего отвального уступа, и передаточный конвейер 3' на поверхности у торцевого контура карьера. Вместо межступных перегружателей в карьере и на отвале рационально использовать наклонные магистральные конвейеры 9.

При разработке мощной толщи покрывающих мягких пород несколькими уступами комплекс включает (рис. 2.41, г) сборочный наклонный магистральный конвейер 10, с которого порода поступает на горизонтальный магистральный конвейер 8.

При внутреннем отвалообразовании группирование грузопотоков одинаковых (по месту разгрузки) пород осуществляется обычно путем установки общих передаточных (рис. 2.42, а и б) или забойных (рис. 2.42, в) конвейеров.

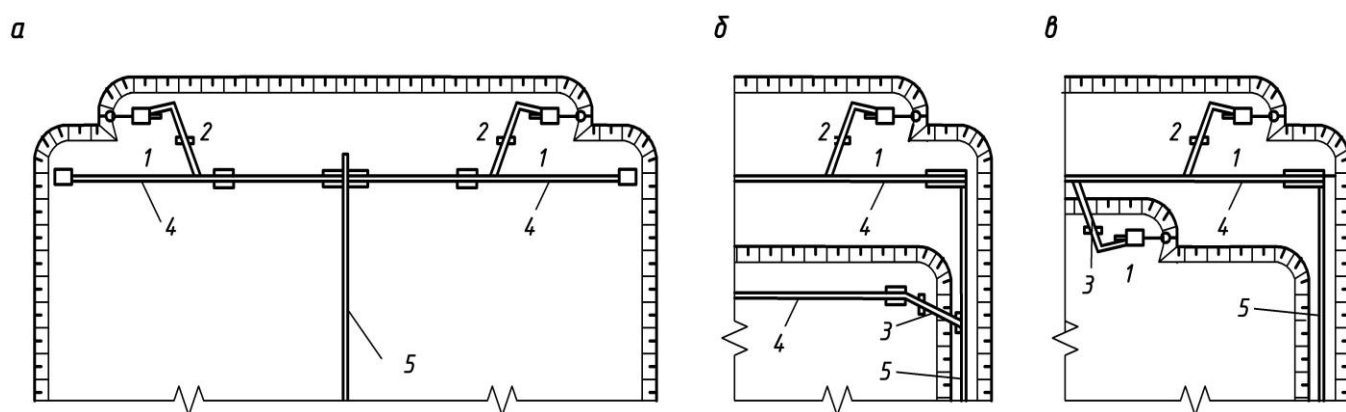


Рис. 2.42. Схемы группирования грузопотоков при конвейерном транспорте:

1 – роторный экскаватор; 2 и 3 – соответственно забойный и межуступный перегружатели; 4 и 5 – соответственно забойный и передаточный конвейеры

При перемещении пород к различным пунктам разгрузки необходимо сохранять элементарные грузопотоки и иметь несколько забойных, передаточных и отвальных конвейерных линий. По этим причинам число забойных конвейерных линий может быть меньше и больше числа обслуживаемых рабочих горизонтов или равно ему.

Таким образом, комплекс оборудования может включать: забойные, передаточные, отвальные, магистральные, наклонные и горизонтальные конвейеры, забойные и межуступные перегружатели. Передвижка конвейерных линий обычно осуществляется турнодозерами. Забойные конвейеры комплектуются самоходными погрузочными бункерами, а отвальные – самоходными разгрузочными тележками. Отдельные конструкции передаточных конвейеров обладают телескопичностью, что позволяет сократить простои и обеспечить независимость передвижки смежных конвейеров.

Группирование грузопотоков, а следовательно, и горизонтов позволяет для их обслуживания применять один забойный, передаточный и отвальный конвейеры (см. рис. 2.43) или два забойных и один передаточный и отвальный конвейеры (см. рис. 2.42, б). При этих схемах экскавации снижаются как капитальные затраты на забойные и передаточные конвейеры, так и эксплуатационные расходы, в том числе на их передвижку; уменьшается число горизонтов и увеличивается высота уступов внутренних отвалов. Недостатком этих схем является наличие межуступных перегружателей.

Применяются и схемы экскавации, предусматривающие разработку высоких вскрышных уступов. Уступ разделяют на подуступы, которые отрабатывают с применением одного комплекса оборудования непрерывного действия, при этом сокращаются линейные параметры роторных экскаваторов, их масса и стоимость. Забойный конвейер в таком технологическом комплексе расположен на кровле нижнего подустапа (см. рис. 2.43).

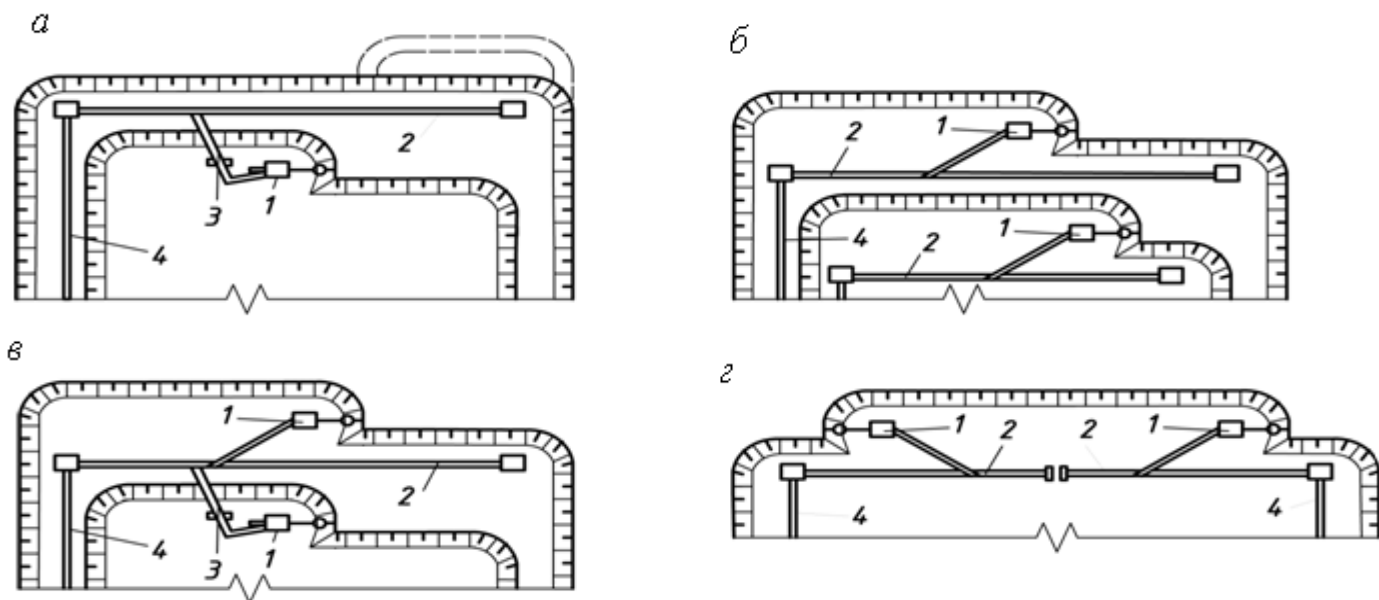


Рис. 2.43. Схемы экскавации в экскаваторно-конвейерных комплексах:  
*а* – с разработкой уступа двумя подступами одним роторным экскаватором; *б* – с разработкой подступов отдельными экскаваторами при общем забойном конвейере; *в* – с разработкой отдельными уступами без группирования грузопотоков; *г* – с двумя экскаваторами и забойными конвейерами на уступе; 1 – роторные экскаваторы; 2 – забойные конвейеры; 3 – межуступные перегружатели; 4 – передаточный конвейер

После отработки заходки нижнего подступа в пределах всего или основной части фронта роторный экскаватор устраивает съезд с уклоном до  $5^\circ$  (соответственно в торце карьера или в пределах оставшейся части фронта нижнего подступа) и выезжает на верхнюю площадку подступа; перегружатель расположен на нижней площадке нижнего подступа. Затем экскаватор обрабатывает заходку на верхнем подступе, холостым ходом возвращается к ее началу, спускается по съезду на рабочую площадку нижнего подступа и производит отработку съезда, после чего следует к месту врезки в новую заходку нижнего подступа и начинает новый технологический цикл отработки.

УкрНИИпроектом предложен технологический комплекс разработки вскрышных и добычных панелей поперечными заходками оборудованием непрерывного действия с поперечным перемещением вскрышных пород конвейерами во внутренние отвалы (рис. 2.44). Вскрышные породы из разрабатываемой панели забойными, отвальными конвейерами и межуступными перегружателями перемещаются в выработанное пространство предыдущей панели.

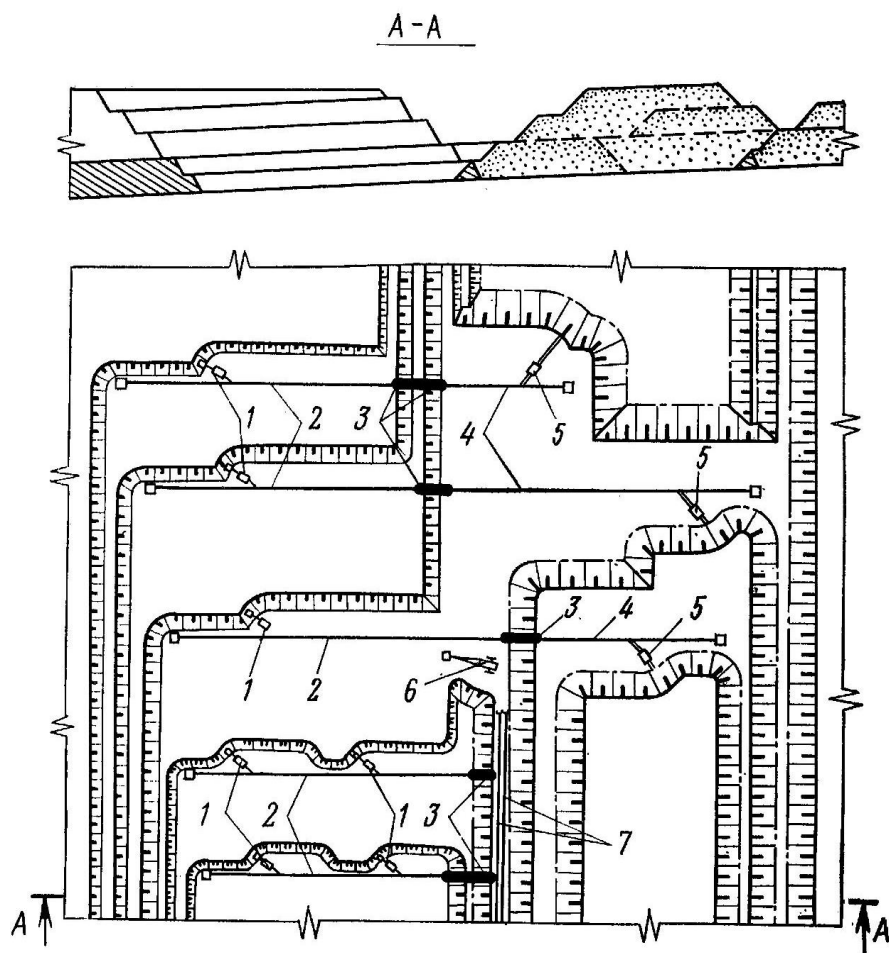


Рис. 2.44. Схема экскаваторно-конвейерного технологического комплекса при разработке панелей поперечными заходками с поперечным перемещением породы конвейерами во внутренние отвалы:

1 – роторные экскаваторы; 2 и 3 – соответственно забойные и отвальные конвейеры; 4 – перегружатели; 5 – консольные отвалообразователи; 6 – драглайн; 7 – железнодорожные пути.

Данным комплексом эффективно разрабатываются вытянутые по простиранию и выдержанные по мощности пластообразные залежи, представленные мягкими или плотными сравнительно однородными углями и рудами.

Разгрузка полезного ископаемого производится на складах отвального, полубункерного или бункерного типа. Возможна отгрузка полезного ископаемого и в железнодорожный транспорт.

Данным комплексом эффективно разрабатываются вытянутые по простиранию и выдержанные по мощности пластообразные залежи, представленные мягкими или плотными сравнительно однородными углями и рудами.

Экскаваторно-конвейерные технологические комплексы применяются на бурогольных карьерах, а также на карьерах по добыче флюсовых известняков. В первом случае используются грохотильные передвижные агрегаты, а во втором – самоходные грохотильные и дробильные агрегаты различных конструкций.

## 2.9.2. Параметры экскаваторно-конвейерных технологических комплексов

Для экскаваторно-конвейерных технологических комплексов характерно параллельное перемещение фронта горных работ (продольная, реже поперечная однобортные подсистемы разработки), что облегчает передвижку конвейерных линий и увеличивает производительность экскаваторов.

Ширина заходки  $A$ , обрабатываемой роторным экскаватором, принимается исходя из допустимых углов поворота его стрелы в стороны откоса уступа и выработанного пространства  $\varphi_{1в}$  и  $\varphi_{2н}$  с учетом минимально допустимого горизонтального угла подхода роторного колеса к забою  $\theta_r$ .

Ширина рабочей площадки уступа  $B_{рп}$  при эксплуатации роторных экскаваторов и конвейеров складывается из следующих элементов (рис. 2.45):

ширина заходки  $A_i$  на данном  $i$ - том уступе ;

ширина (габаритной) приводной станции забойного конвейера  $B_{п.с.}$  (для конвейеров при  $Q_{п}=5000 \text{ м}^3/\text{ч}$   $B_{п.с.}=12,6 \text{ м}$  и при  $Q_{п}=1500 \text{ м}^3/\text{ч}$   $B_{п.с.}=7,1 \text{ м}$ );

ширина автодороги  $T_a$  для доставки запасных частей и других материалов ( $T_a \approx 4 \text{ м}$ );

ширина резервной заходки  $A_{i+1}$  нижележащего  $i+1$ -того уступа ;

ширина призм возможного обрушения  $z_i$ , и  $z_{i+1}$  на уступах  $i$  и  $i+1$  ( $z_i \approx 0,3H_{yi}$ )

зазор между конвейерной линией и призмой обрушения  $c_1$ , а также автодорогой  $c_2$ , зазор между автодорогой и призмой обрушения  $c_3$ .  $c_1=c_2=c_3=1 \text{ м}$ .

Таким образом,

$$B_{p.n.i} = A_i + z_i + 3c + B_{n.c} + T_a + z_{i+1} + A_{i+1} . \quad (2.54)$$

Наличие резервной заходки позволяет предотвратить жесткую связь между работами на смежных уступах; без нее врезка в новую заходку на нижнем уступе невозможна без переукладки конвейера на верхнем.

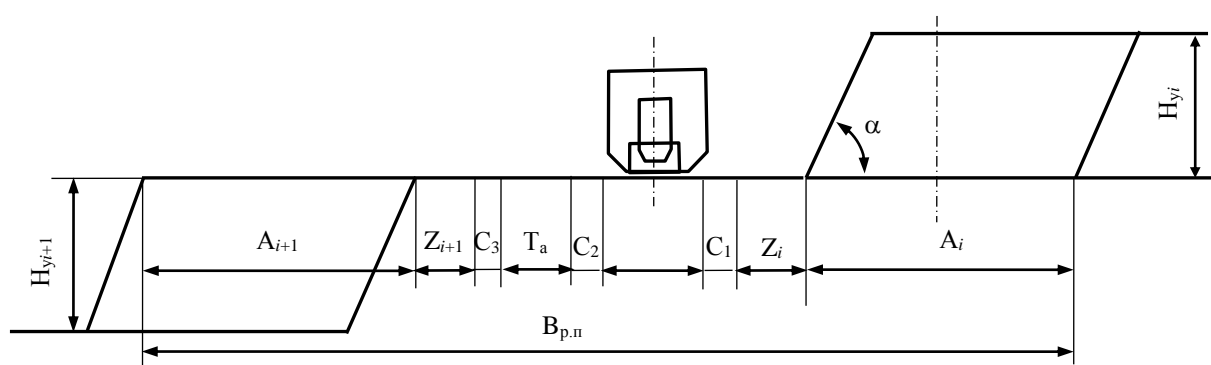


Рис. 2.45. Схема к определению ширины рабочей площадки при работе роторного экскаватора и конвейерного транспорта

При большой протяженности фронта работ роторного экскаватора дополнительные полосы зимних запасов и резервные заходки могут не предусматриваться, если требуемые запасы размещаются в пределах одной заходки.

Полоса резервной заходки является и площадкой для перегона экскаватора при его работе с холостыми переходами вдоль фронта работ. Так, например, для перегона экскаватора ЭРШРД-5250 требуется площадка шириной 45 м.

В пределах одинарного фронта работ уступа применяется один роторный экскаватор. Каждой модели экскаватора соответствует определенная протяженность фронта работ, обеспечивающая полное использование его производственных возможностей. Так, например, для типажного ряда роторных экскаваторов с паспортной производительностью 1250, 2500 и 5000 м<sup>3</sup>/ч при скорости подвигания фронта работ 100 м/год расчетная его протяженность составляет соответственно 2,2, 3 и 4,3 км, а при скорости подвигания 200 м/год – в 2 раза меньше.

При конвейерной доставке пород увеличивается расстояние транспортировки за счет длины передаточных, магистральных и отвальных конвейеров. Это расстояние при внутреннем отвалообразовании можно сократить почти вдвое путем разделения фронтов вскрышного и отвального уступов на блоки с установкой в каждом из них забойных, передаточных и отвальных конвейеров (см. рис. 2. 44, *з*). Создание такого сдвоенного фронта несколько увеличивает капитальные затраты, но существенно сокращает эксплуатационные расходы. Оно целесообразно при большой протяженности фронта работ и в этих условиях типично также для добычных уступов (см. рис.2.42, *а*).

Эффективность применения вскрышного комплекса во многом зависит от длины отвального фронта и высоты отвальных уступов. С увеличением длины отвального фронта объем породы, укладываемой за один проход отвалообразователя, возрастает, что снижает число передвижек конвейера. В то же время с увеличением длины отвального конвейера возрастают затраты на его содержание.

Эффективное использование оборудования достигается только при взаимном соответствии параметров элементов рабочего борта и отвалов. При внутренних отвалах по условиям организации работы объем вскрышной заходки должен быть равен или кратен объему отвальной заходки. Длина отвального фронта, соответствующая данному условию:

$$L_{\phi.o} = k_p H A L_{\phi.n} / (H_o A_o), \quad (2.55)$$

где  $k_p$  – коэффициент разрыхления породы в отвале;  $H$  и  $H_o$  – высота соответственно вскрышного и отвального уступов, м;  $A$  и  $A_o$  – ширина соответственно вскрышной и отвальной заходки, м;  $L_{\phi}$  – длина вскрышного фронта, м;  $n$  – показатель кратности (обычно  $n = 1$  или  $2$ ).

Складирование породы в отвал производится вдоль всего отвального фронта с постоянным или периодическим передвижением отвалообразователя.

Лимитирующим звеном комплекса могут являться:

роторный экскаватор – при последовательной структуре комплекса и ограничении паспортной технической производительности самого экскаватора (по пропускной способности его конвейеров);

звено конвейерного транспорта – при разветвленной структуре комплекса



(например, два роторных экскаватора и один забойный конвейер и т.д.) или последовательной структуре при одинаковых паспортных производительностях роторного экскаватора и конвейеров. При этом показатель трудности экскавации  $P_{э,р}$  меньше паспортного  $P_{э,л}$  ( $P_{э,р} < P_{э,л}$ ).

Коэффициент снижения производительности из-за неравномерности погрузочно-транспортного процесса при конвейерном транспорте  $k_c = 0,95 \div 0,98$ .

При определении годовой производительности комплекса основным технологическим циклом является цикл отработки одной заходки. Время простоев комплекса оборудования вследствие перемещения забойных коммуникаций, перегонов, требований организации вскрышных и добычных работ определяется для данного технологического цикла. Затем определяется общее время технологического цикла (суммированием времени отработки заходки и связанных с этим простоев), их число за год и годовая производительность технологического комплекса.

При определении времени перемещения забойного и отвального конвейеров учитывается частичное совмещение этих работ. Обычно  $T_{п.к} \approx 1,5T_{п.к з}$  ( $T_{п.к з}$  – время передвижки забойного конвейера).

Контрольные вопросы:

1. Условия применения экскаваторно-конвейерных технологических комплексов при сплошных системах разработки.
2. В каких условиях применяется конвейерный транспорт и какое оборудование включается в его состав?
3. Охарактеризуйте существующие схемы транспортирования вскрышных пород конвейерами.
4. Каким образом осуществляется группирование грузопотоков одинаковых пород при внутреннем отвалообразовании?
5. Назовите схемы экскавации в экскаваторно-конвейерных технологических комплексах.
6. Как определяются параметры экскаваторно-конвейерных технологических комплексов?
7. Как определяется ширина рабочей площадки при работе роторного экскаватора и конвейерного транспорта?

## **2.10.Экскаваторно-железнодорожные технологические комплексы**

При веерной подсистеме разработки соединительные железнодорожные пути между забоями и внутренними отвалами можно прокладывать через путепровод над капитальной общей траншеей (рис. 2.46) или в редких случаях – по транспортным бермам в торце карьера. В то же время перемещение породы в отвалы внутрикарьерным транспортом по бермам широко распространено при продольной однобортовой подсистеме разработки и

вскрытии добычных горизонтов одной фланговой или центральной одинарной или групповой капитальными траншеями. При вскрытии фланговой траншеей породные транспортные бермы размещаются на противоположном торцовом борту карьера, а при вскрытии центральной траншеей – на обоих бортах.

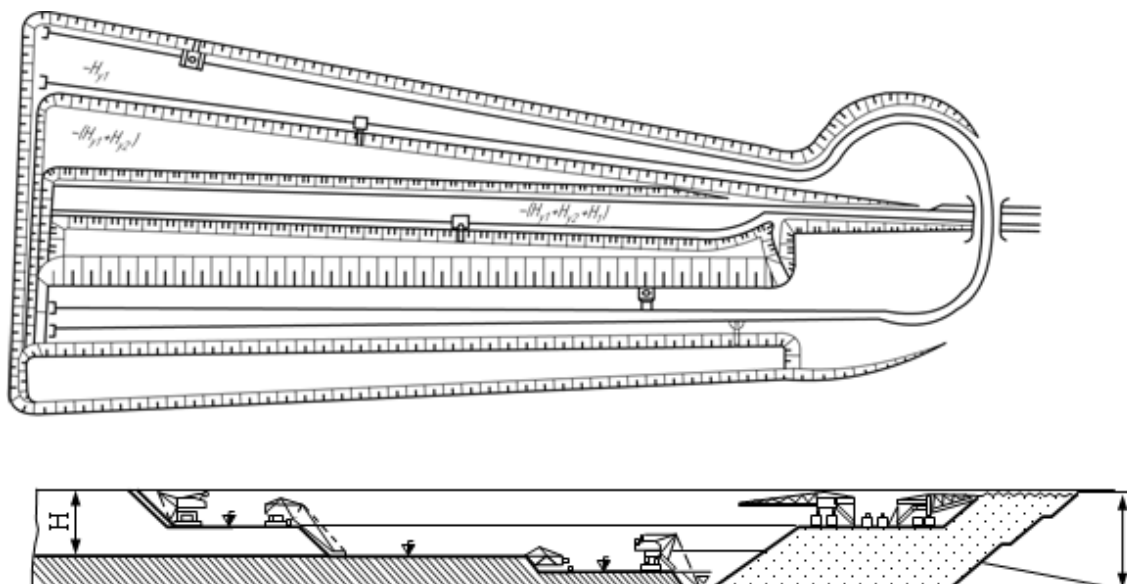


Рис. 2.46. Сплошная веерная центральная подсистема разработки с внутренними отвалами при использовании железнодорожного транспорта

Во всех рассмотренных случаях грузопотоки вскрышных пород и полезного ископаемого разделены и независимы. При устройстве путепровода транспортные коммуникации вскрышных и добычных грузопотоков пересекаются на разных уровнях и поезда с породой могут проходить через станцию «Породная» или не заходить на нее. При транспортировании породы на внутренние отвалы по внутрикарьерным бермам через станцию следуют только поезда с полезным ископаемым, а поезда с породой заходят на нее периодически для экипировки и ремонта. При работе на каждом вскрышном уступе одного экскаватора формируется элементарный породный грузопоток, обслуживаемый этим экскаватором целым числом поездов (обычно двумя) и отвальным экскаватором. Каждый такой независимый комплекс вскрышного оборудования имеет разветвленную структуру. При этом на стационарных участках внутрикарьерных путей уклоны и подъемы не более 8-12 ‰, поэтому полезная масса поезда рассчитывается только на сопротивление движению по условиям трогания поездов с места.

Если комплекс вскрышного оборудования включает несколько забойных экскаваторов и один или более отвалообразователей, группирование грузопотоков нескольких вскрышных уступов осуществляется с помощью съездов, расположенных на торцовых бортах карьера. Нарезку новых уступов при разработке пологих месторождений целесообразно производить с

применением мехлопат с удлиненным оборудованием.

При продольной однобортовой подсистеме разработки фронт работ на каждом уступе одинарный тупиковый или сквозной, или сдвоенный тупиковый соответственно при вскрытии одной и двумя фланговыми капитальными траншеями, а при веерной подсистеме – одинарный тупиковый (см. рис. 2.46). Тупиковую часть одинарного фронта отрабатывают по схеме, аналогичной выемке в тупиковых заходках торцовым забоем или обычным торцовым и фронтальным забоями. В последнем случае в конце фронта работ устраивают железнодорожный тупик с закруглением, чтобы весь состав проходил мимо экскаватора до конца тупика. Криволинейную фланговую часть фронта (в том числе сдвоенного тупикового и одинарного сквозного) отрабатывают с постепенным уменьшением ширины заходки.

При установке в пределах одинарного тупикового фронта уступа одной мехлопаты с ковшем вместимостью 4-8 м<sup>3</sup> или однопортального цепного экскаватора обменный пункт (разъезд) сооружается обычно на стационарном участке пути. При двух таких экскаваторах и увеличении длины одинарного фронта до 2 км и более иногда устраивают дополнительный обменный пункт на рабочем уступе. Работа нескольких экскаваторов на уступе с использованием тупиковых схем развития железнодорожных путей нежелательна, так как она связана с частыми срывами графика движения поездов и уменьшением производительности экскаваторов. При работе нескольких экскаваторов на уступе экономично применять схемы путевого развития с независимым обменом составов, для чего два пути располагают по всей длине уступа. Использование такой схемы путевого развития уступов необходимо при двухпортальных цепных экскаваторах и мехлопатах с ковшами вместимостью 10-20 м<sup>3</sup>.

Сквозной фронт работ с поточным движением поездов и увеличением коэффициента обеспечения забоев порожняком до 0,9-0,95 при веерной подсистеме разработки возможен при наличии путепровода и разное торцового борта карьера для размещения путей, соединяющих в кольцо забойные и отвальные коммуникации. На карьерных полях большой протяженности создание сквозного фронта при внутреннем отвалообразовании связано с оставлением породной перемычки и целика полезного ископаемого между участками по длине карьера, а при внешнем отвалообразовании — с созданием системы временных групповых съездов на рабочем борту карьера или групповой траншеи в пределах контура карьерного поля, примыкающей к рабочему борту посередине фронта работ.

Для четкой организации перевозок вскрышных пород во внутренние отвалы при независимых уступных грузопотоках необходимо соблюдение следующих расчетных условий.

При применении однопортальных цепных экскаваторов или мехлопат среднего типоразмера, разъезде на стационарном участке пути и двух локомотивосоставах в работе

$$t_{п} + t_{г} = t_{р} + t_{х} \text{ или } nV_{д}/Q_{Т} + t_{г} = n\tau_{р} + t_{х}, \quad \eta_{о} = nV_{д}/(nV_{д} + t_{г}Q_{Т}), \quad (2.56)$$

где  $t_n$  и  $t_p$  – соответственно время погрузки и разгрузки, ч;  $t_r$  и  $t_x$  – соответственно время движения груженого и порожнего состава, ч;  $Q_T$  – техническая производительность вскрышного экскаватора,  $m^3/ч$ ;  $n$  – число думпкаров в составе;  $V_d$  – вместимость думпкара,  $m^3$ ;  $\tau_p$  – время разгрузки одного думпкара, ч;  $\eta_o$  – коэффициент обеспечения забоя порожняком.

При мощных мехлопатах или двухпортальных цепных экскаваторах и двух локомотивосоставах в работе, когда за время погрузки одного состава второй совершает путь до отвала и обратно

$$nV_d/Q_T = f(t_r + \tau_p n) \quad (2.57)$$

То же, при трех локомотивосоставах

$$nV_d/Q_T = f(t_r + \tau_p n)/2 \quad (2.58)$$

где  $f$  – коэффициент неравномерности работы.

Мощность вскрышных пород при разработке с транспортным перемещением во внутренние отвалы ограничивается их вместимостью. При этом возможен значительный коэффициент вскрыши (до 7-10  $m^3/т$ ). Число уступов, а также ширина рабочих площадок по технологическим условиям не ограничиваются. Скорость подвигания фронта работ при этом составляет 150-200 м/год.

При установлении высотных отметок рабочих горизонтов на вскрышных уступах и отвалах должен учитываться надлежащий профиль путей на всех этапах развития горных работ. Для этого на отвалах кроме основной нижней применяют и верхнюю отсыпку с общей высотой отвальных уступов не более 50-60 м и регулируют высоту вскрышных подступов, разрабатываемых нижним и верхним черпанием. При этом необходимо обеспечить возможно большую высоту вскрышных и отвальных подступов для нижнего черпания и нижней отсыпки.

Для решения данной задачи используют следующие основные зависимости.

При формировании двухступенных отвалов только с нижней отсыпкой (рис. 2.47, а):

$$\left. \begin{aligned} h + H_{y2} &= H_{o,y1} + H_{o,y2}; \\ H_{y1} &= \frac{1}{k_{p,o}} H_{o,y1} \quad H_{y2} = \frac{1}{k_{p,o}} H_{o,y2}, \end{aligned} \right\} \quad (2.59)$$

где  $k_{p,o}$  – коэффициент остаточного разрыхления пород в отвале.

При размещении породы в одноступенный отвал с нижней отсыпкой (рис. 2.47, б):

$$h + H_{y2} = H_6; (H_{y1} + H_{y2}) k_{p,o} = H_o. \quad (2.60)$$

При использовании верхней и нижней отсыпки необходимо породу верхнего вскрышного уступа направлять в верхний отвальный подступ, а породу нижнего — в нижний отвальный подступ (рис. 2.47, в и г). В этом случае должны соблюдаться следующие условия:

$$\left. \begin{aligned} H_{o,y2} &= h + H_{y2}; H_{o,y1} = k_{p,o} H_{y1}; \\ H_{y2} &= \frac{1}{k_{p,o} - 1}; H_{o,y2} = k_{p,o} H_{y2}. \end{aligned} \right\} \quad (2.61)$$

Практически высоту вскрышных и отвальных уступов выбирают в соответствии с параметрами оборудования и устойчивостью откосов.

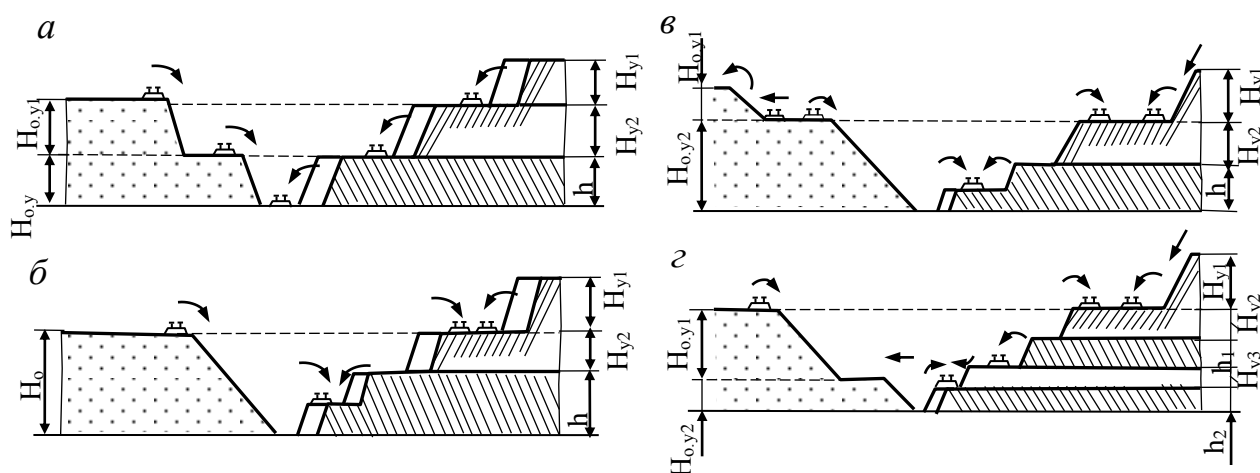


Рис. 2.47. Схемы конструкций рабочих горизонтов при использовании экскаваторно-железнодорожных комплексов

Высота уступов внутренних отвалов при разработке пологих месторождений, если позволяют условия устойчивости, принимается кратной высоте вскрышных уступов.

Высота добычного уступа во многих случаях определяется мощностью залежи, которая находится в пределах 1,5-15 м. При предварительной подготовке угля к выемке высота пластов может достигать 30 м, значительно превышая величину  $1,5H_c$ . Только при мощных сплошных залежах отработку их осуществляют двумя (весьма редко тремя) уступами. Отдельными уступами обычно отрабатываются пласты и междупластья при разработке их свиты, что характерно для многих пологих месторождений. Выделяются отдельные уступы и подуступы при разработке горизонтальных пластообразных залежей (рис.2.48).

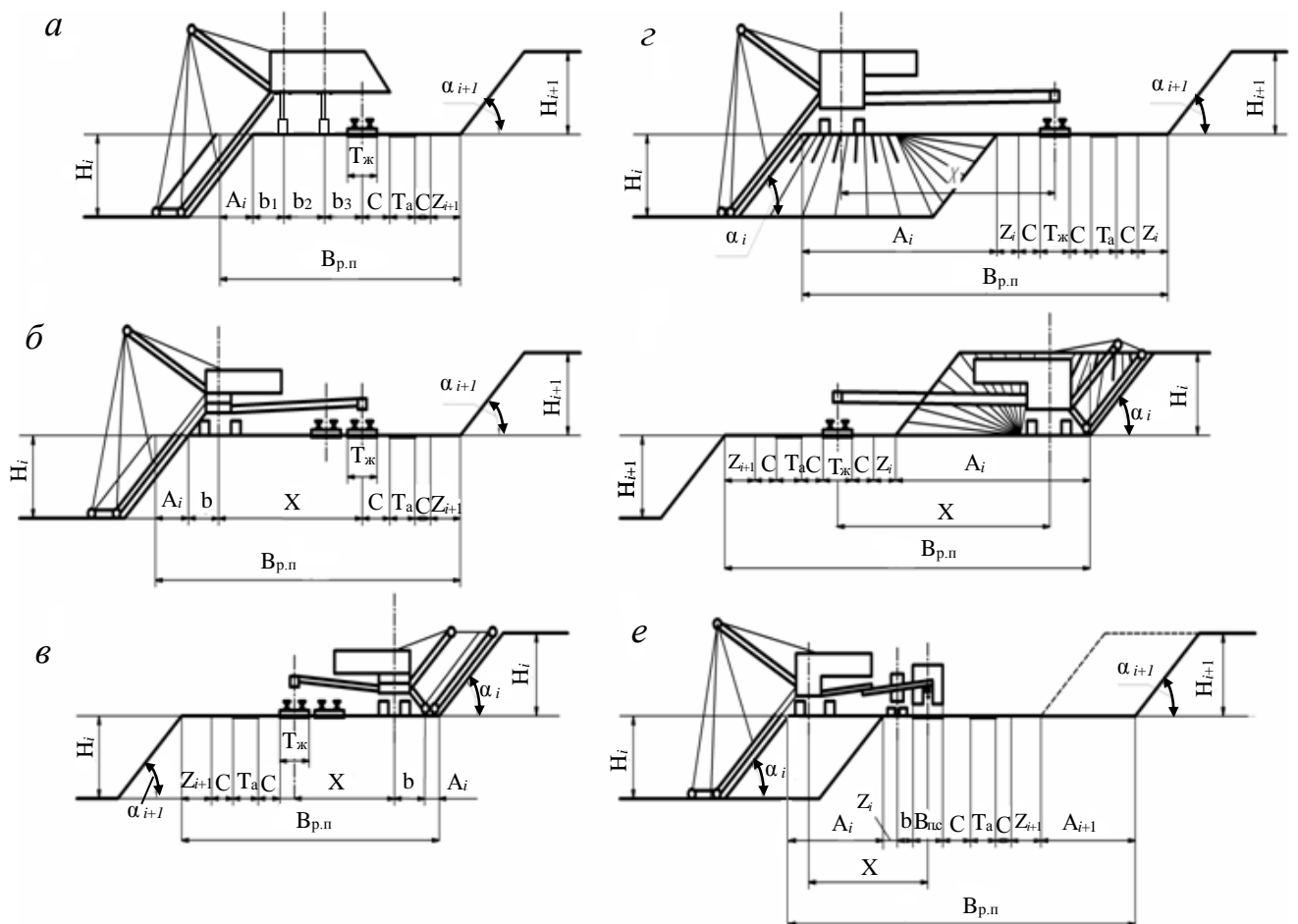


Рис. 2.48. Схемы к определению ширины рабочих площадок при работе цепных экскаваторов:

*a, б и в* – при выемке фронтальным забоем соответственно нижним черпанием неповоротным экскаватором на рельсовом ходу, нижним и верхним черпанием полноповоротным экскаватором на гусеничном ходу при железнодорожном транспорте; *г и д* – при выемке торцовым забоем соответственно нижним и верхним черпанием при железнодорожном транспорте; *e* – то же, при конвейерном транспорте

Ширина рабочих площадок цепных экскаваторов определяется суммой элементов, показанных на рис. 2.48. Для верхнего строения забойных путей  $T_{ж}=5$  м при одном пути и  $T_{ж}=9$  м при двух путях. Ширина автодороги  $T_a=4$  м. Расстояние от оси движения экскаватора до оси железнодорожного пути:

$$X = L_{p.э} \cos \varphi_{p.э}, \quad (2.62)$$

где  $L_{p.э}$  – длина разгрузочной консоли экскаватора, м;  $\varphi_{p.э}$  – угол поворота разгрузочной консоли, градус.

Ширина рабочих площадок уступов технологических комплексов с мощными одноковшовыми экскаваторами ( $E=12\div 20$  м<sup>3</sup>) при наличии резервной заходки достигает 60-75 м.

Оптимальная протяженность фронта технологических комплексов с железнодорожным транспортом определяется минимальными приведенными затратами по совокупности производственных процессов.

Звеном, лимитирующим производительность комплекса, чаще всего является железнодорожный транспорт.

Контрольные вопросы:

1. В каких условиях применяются экскаваторно-железнодорожные технологические комплексы?
2. Какие факторы влияют на длину блока экскаватора при использовании ж.д. транспорта?
3. Условия и особенности применения сплошной веерной центральной подсистемы разработки с внутренними отвалами при использовании железнодорожного транспорта
4. Какие расчетные условия должны соблюдаться для организации перевозок вскрышных пород во внутренние отвалы при независимых уступных грузопотоках?
5. Каким образом определяется ширина рабочих площадок при работе цепных экскаваторов?

## **2.11. Экскаваторно-автомобильные технологические комплексы**

Экскаваторно-автомобильные технологические комплексы, в которых выемка и погрузка горной массы осуществляется экскаваторами, а ее перемещение автотранспортом, широко применяются при разработке песчано-гравийных и карбонатных месторождений, а также при разработке горизонтальных и пологих рудных залежей и угольных пластов ограниченных размеров и неправильной конфигурации или при относительно выдержанных параметрах залегания, но неравномерном качестве руд. При больших расстояниях перевозок до потребителя характерно использование автомобильно-железнодорожного транспорта с устройством перегрузочных пунктов на поверхности или в торце карьера перед капитальной траншеей.

Подсистема разработки: поперечная (рис. 2.49), продольная (рис. 2.50), поперечно-продольная или радиальная с неправильной конфигурацией фронта и неравномерным подвиганием отдельных его участков. Отвалообразование внутреннее, внешнее или комбинированное. При разработке относительно мощных горизонтальных залежей отсыпка внутренних отвалов начинается после формирования нескольких добычных уступов и достижения почвы залежи (см. рис. 2.49, *а* и *б*).

При поочередной разработке рассредоточенных небольших залежей, являющихся участками одного карьерного поля или близлежащими карьерами, целесообразно для уменьшения размеров земельного отвода и сокращения расстояния перевозок вскрышные породы размещать в пределах отработанных участков или карьеров.

При автотранспорте возможна однобортная продольная подсистема разработки вскрышных пород на пологих месторождениях с проведением разрезных траншей по контакту с висячим боком залежи (см. рис. 2.50), а для

добычи полезного ископаемого применяется поперечная подсистема разработки.

При относительно большом числе уступов (четыре-пять и более) и ограниченных размерах карьера в плане при разработке горизонтальных залежей трасса постоянных или полустационарных внутренних съездов обычно петлевая и располагается на одном-двух нерабочих бортах карьера, изменяясь до окончания углубления горных работ (см. рис. 2.49, *а* и *б*).

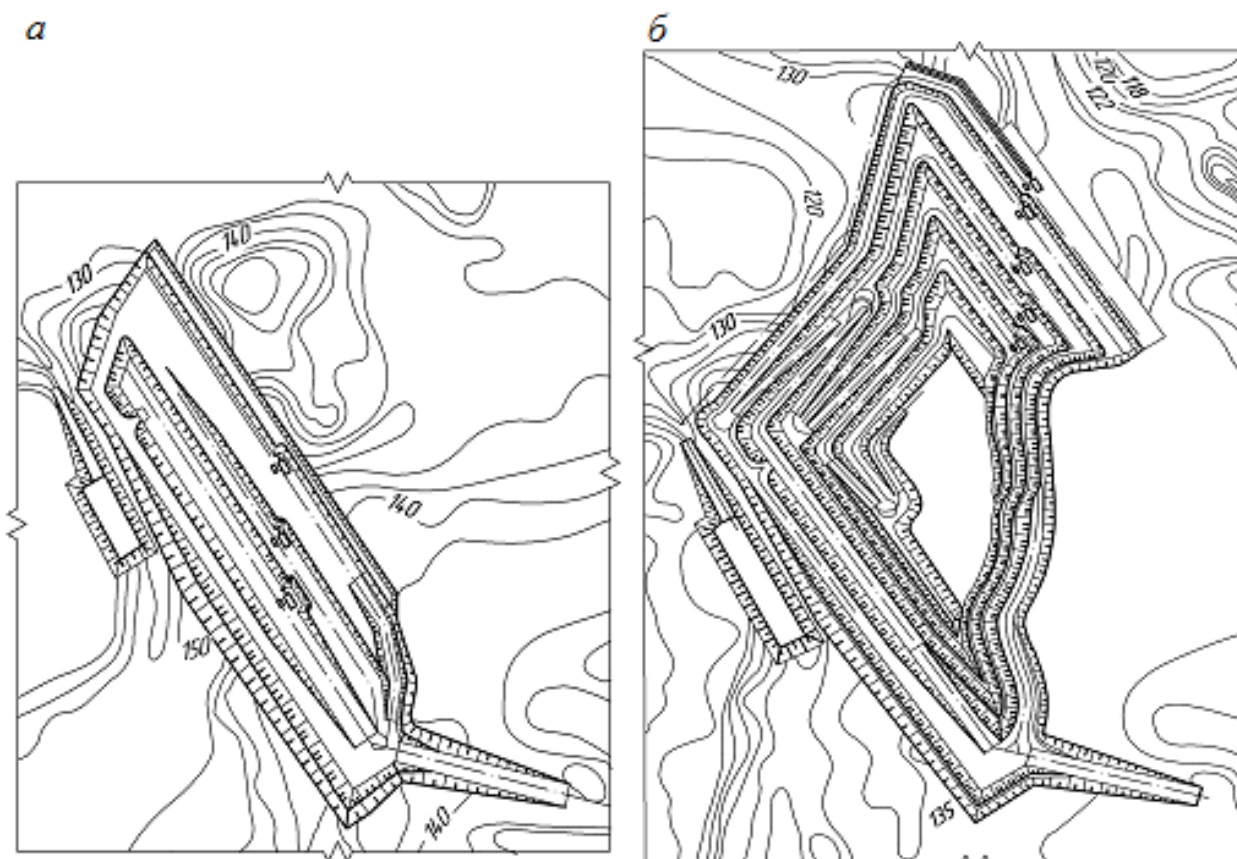


Рис. 2.49. Проектные схемы развития горных работ на песчано-гравийном карьере «Курзанс»:

*а* – при сдаче карьера в эксплуатацию; *б* – на четвертой год эксплуатации

При разработке вытянутых пологих залежей вскрышные горизонты вскрываются одной-двумя системами временных съездов по рабочему борту карьера (см. рис. 2.49) с транспортированием пород в рассредоточенные внешние отвалы; форма трасс таких съездов простая или петлевая в зависимости от числа трасс, длины фронта работ и числа горизонтов. Рабочие горизонты при разработке пологих залежей могут вскрываться и системой внутренних съездов по нерабочему борту карьера при отсутствии внутренних отвалов (см. рис. 2.49, *а* и *б*).

С устройством съездов вскрывают как добычные, так и нижние вскрышные горизонты; число и положение их в плане и форма трассы зависят от угла падения залежи.





технологических комплексов.

2. Как определяются параметры системы разработки при использовании экскаваторно-автомобильных технологических комплексов?

3. Какими схемами вскрываются вскрышные горизонты при разработке вытянутых пологих залежей с применением автомобильного транспорта?

4. Какими схемами вскрываются рабочие горизонты при разработке вытянутых пологих залежей с применением автомобильного транспорта?

5. Какие виды отвалообразования применяются при использовании автомобильного транспорта?

## **2.12. Комбинированные технологические комплексы**

Комбинированные технологические комплексы характеризуются наличием и совместной (параллельной) работой в комплексное оборудования различных видов. При этом выполняется один вид горных работ – в данном случае вскрышные. При сплошных системах разработки сочетаются технологические комплексы с различными видами транспорта, комплексы с гидромеханизированным и механическим оборудованием, со скреперными или бульдозерными агрегатами.

Основные комбинированные технологические комплексы сочетают поперечное и продольное перемещение пород во внутренние или частично во внешние отвалы. Их применяют в тех случаях, когда мощную толщу покрывающих пород горизонтальных или пологих месторождений невозможно или невыгодно разрабатывать только с перевалкой породы в выработанное пространство карьера из-за недостаточных размеров рабочего оборудования (экскаваторов, консольных отвалообразователей, транспортно-отвальных мостов) или по горно-геологическим условиям.

При этом толщу вскрышных пород разбивают по вертикали на две рабочие зоны. Верхнюю зону разрабатывают с транспортным перемещением вскрышных пород во внешние и внутренние отвалы, а нижнюю зону с экскаваторной перевалкой вскрышных пород с использованием транспортно-отвальных мостов или консольных отвалообразователей. При этом усредненные технико-экономические показатели по карьере в целом выше, чем в случае, когда все вскрышные породы перемещаются в отвалы транспортными средствами или очень мощными комплексами выемочно-перекидывающего оборудования.

В зависимости от долевого участия различают комбинированные технологические комплексы с частичной перевалкой породы во внутренние отвалы или с частичной перевозкой породы во внешние. Во втором случае доля пород, переваливаемых в выработанное пространство, составляет 60-80%.

При использовании бестранспортных комплексов (рис. 2.51) для увеличения мощности нижней части вскрыши применяют схемы экскавации с кратной перевалкой пород мехлопатой и драглайном или только драглайнами. Максимальная мощность вскрыши, отрабатываемой с поперечным перемещением во внутренние отвалы, при использовании наиболее мощных

экскаваторов и отвалообразователей (ЭВГ-100/70 или ЭШ-80/100 в комплексе с драглайнами ЭШ-40/85; ОШР-5250/190 и т. д.) в зависимости от мощности залежи составляет 40-60 м.

Параметры оборудования комплексов обычно рассчитываются на определенную среднюю мощность вскрыши  $H_{cp}$ . На фланговых участках фронта работ возможно уменьшение высоты вскрышного уступа (для уменьшения объема переэкскавации

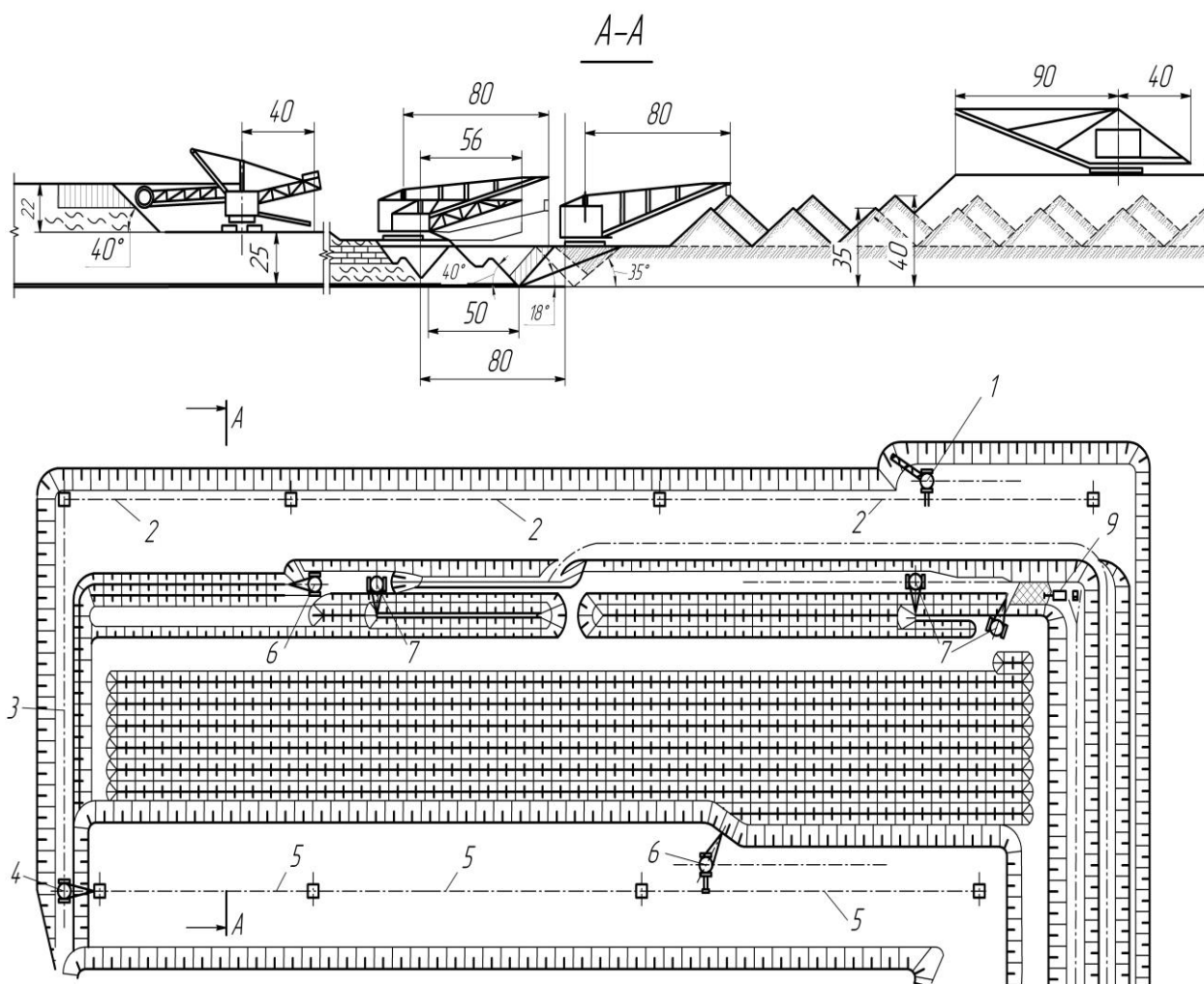


Рис. 2.51. Схема комбинированных технологических комплексов на Чкаловском

марганцеворудном карьере № 1:

- 1 – роторный экскаватор ЭРШР-1600; 2 – забойные конвейеры; 3 – передаточный конвейер; 4 – компенсатор высоты ОШР-5000/90; 5 – отвальные конвейеры; 6 – отвалообразователь ОШР-5000/90; 7 – драглайны ЭШ-15/90; 8 – драглайн ЭШ-10/70; 9 – добычной экскаватор ЭКГ-5

пород и увеличения высоты вскрышного уступа на основной части фронта) или увеличение коэффициента переэкскавации, как и на границе добычного и вскрышного блоков. Средневзвешенный коэффициент переэкскавации может достигать величины 1 и более.

Для увеличения мощности вскрыши, обрабатываемой с поперечным перемещением, комплексы оборудования и схемы экскавации дополняют: в состав бестранспортного комплекса вводят перегружатель с большими линейными размерами (например, ПГ-5250/110) и устанавливают роторный экскаватор и отвалообразователь на разных горизонтах (рис. 2.52); в состав комплекса вводят даже два экскаватора для переэкскавации породы (например, мехлопата ЭВГ-100/70 и два драглайна ЭШ-40/85). Усложнение комплексов определяют взаимосвязанными технологическими, организационными и экономическими факторами.

При волнистой поверхности и небольших объемах работ участки повышенной мощности вскрышных пород ( $H_B-H_{cp}$ ) могут разрабатываться скреперами и

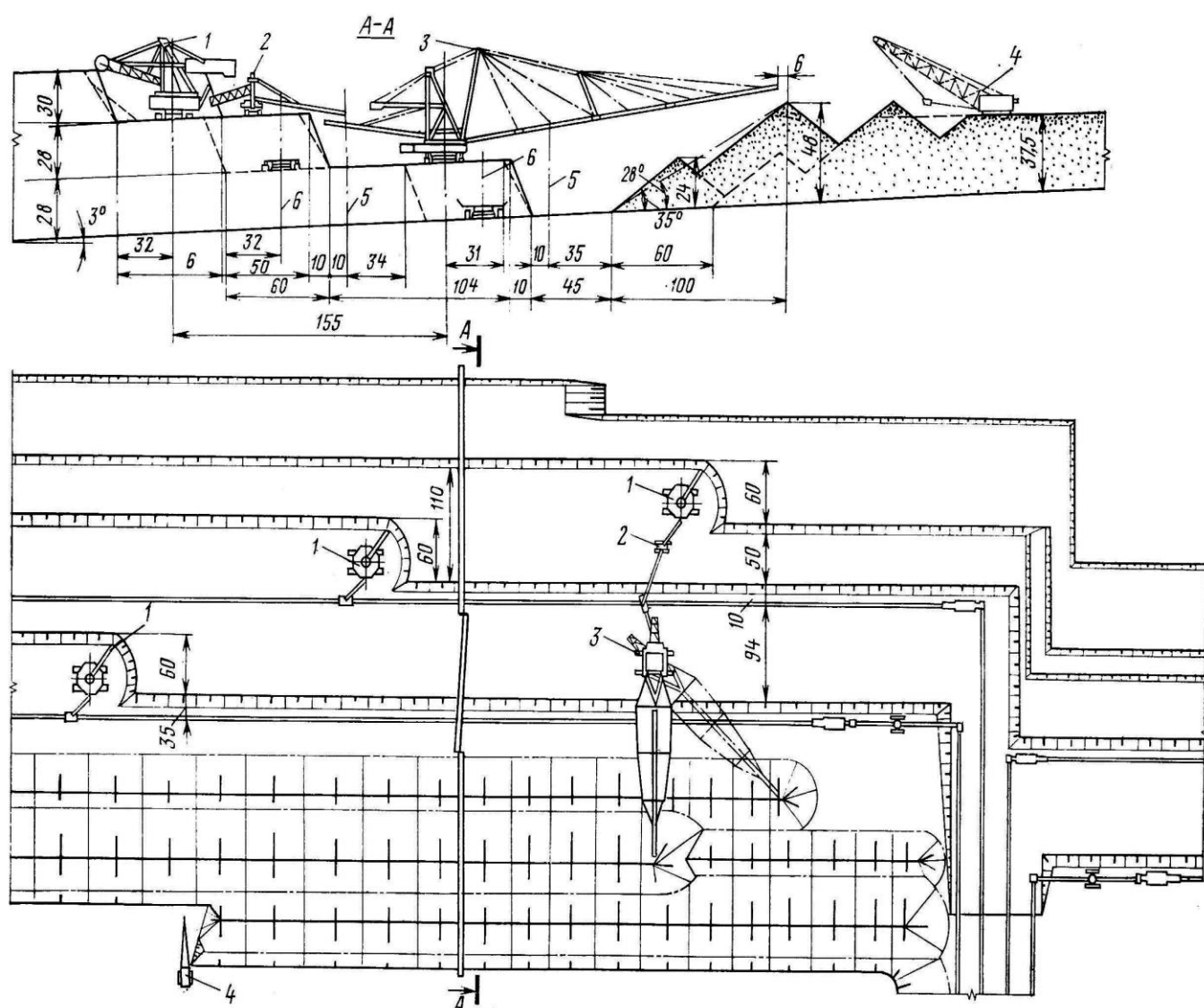


Рис. 2.52. Схемы экскавации в первый период развития горных работ на разрезе Березовский № 1

бульдозерами с подвалкой пород к экскаваторам, работающим на основных

рабочих площадках, или с укладкой породы во временные отвалы на борту карьера. В подавляющем большинстве случаев верхние (передовые) уступы отрабатываются с помощью комплексов, включающих транспортное оборудование.

При отработке нижней части вскрышной рабочей зоны роторными экскаваторами и консольными отвалообразователями мягкие и плотные породы передовых уступов обычно разрабатываются с использованием роторных экскаваторов и конвейерного транспорта. При работе с экскаваторно-отвально-мостовых комплексов передовые уступы обычно отрабатываются цепными экскаваторами с конвейерным или железнодорожным транспортом.

При разработке нижней части вскрыши бестранспортными комплексами при полускальных породах передовых уступов в настоящее время наиболее часто применяются экскаваторно-железнодорожные технологические комплексы. В этих условиях, а также при разнородных породах возможно использование указанных комплексов с включением в их состав самоходных дробильных или грохотильных агрегатов, обеспечивающих в конкретных условиях надежную и производительную работу экскаваторов и конвейеров, а в мягких и плотных породах бестранспортных комплексов (см. рис. 2.51) (при плотных породах — роторных или цепных экскаваторов с повышенными усилиями копания).

В отдельных случаях верхняя часть вскрышных пород разрабатывается с применением гидромеханизированных технологических комплексов. При разработке свит пластов с транспортным перемещением породы отрабатывается не только верхняя часть толщи покрывающих вскрышных пород, но производится также и внутренняя вскрыша породы верхних междупластий.

При продольной подсистеме разработки пологих залежей удельный вес объемов вскрышных работ, выполняемых транспортными средствами, систематически увеличивается. В начальный период разработки таких месторождений весь объем вскрышных работ обычно выполняется бестранспортными комплексами (см. рис. 2.52). С увеличением мощности покрывающих пород по мере подвигания фронта работ постепенно нарезаются новые передовые уступы и вводятся в эксплуатацию комплексы с транспортным перемещением пород на части или по всему фронту работ в зависимости от рельефа поверхности.

Расчеты комбинированных технологических комплексов производятся по его составным частям. Основным связующим показателем технологических комплексов вскрышных и добычных работ является скорость подвигания фронта работ.

Контрольные вопросы:

1. Условия и особенности комбинированных технологических комплексов.
2. Какие схемы экскавации применяются для увеличения мощности нижней части вскрыши при использовании бестранспортных комплексов?
3. Условия и особенности эффективного применения гидромеханизированных

комплексов.

4. Какой показатель является связующим при использовании комбинированных технологических комплексов вскрышных и добычных работ?

5. Какие виды оборудования включаются в состав бестранспортного комплекса для увеличения мощности вскрыши и полной реализации его мощности?

## **2.13. Технологические комплексы добычи строительных горных пород**

### **2.13.1. Технологические комплексы добычи и переработки песчано-гравийных пород**

Добыча песчано-гравийных пород и их переработка для получения гравия, щебня и песка, как правило, совмещены на одном предприятии, так же как добыча и переработка (обработка) большинства других строительных горных пород.

В общем случае производство продукции из строительных горных пород включает процессы: добывание этих пород, перемещение их в цеха переработки, переработка, складирование и последующая отгрузка готовой продукции потребителям.

При разработке песчано-гравийных пород возможная степень совмещения указанных процессов, место переработки пород и состав комплексов оборудования зависят в основном от содержания и условий залегания в полезной толще крупнообломочного материала (валунов и др.) и глинистых пород, степени обводненности месторождения, видов готовой продукции и требований к ней, мощности и срока службы карьера, а также числа близрасположенных карьеров.

Наиболее полное совмещение процессов добычи и переработки достигается при разработке сухих и частично обводненных месторождений добычными экскаваторами в комплексе с передвижными забойными перерабатывающими установками (агрегатами) (рис. 2.53, а) и при разработке полностью обводненных и подводных месторождений плавучими снарядами с добычным и перерабатывающим оборудованием (рис. 2.53, б). При отсутствии крупнообломочного материала (фракции +70 мм) для отделения песка и получения чистого гравия забойные агрегаты должны осуществлять грохочение с промывкой, а при наличии валунов — их дробление на щебень. Готовая продукция обычно отгружается в транспортные средства потребителей непосредственно или с промежуточным складированием на рабочей площадке, а отходы переработки (и песок при отсутствии потребителей) складываются в выработанном пространстве карьера.

При использовании полустационарных дробильно-сортировочных установок для выпуска готовой продукции перемещение к ним горной массы из забоя осуществляется автотранспортом или непосредственно одноковшовыми

погрузчиками (рис. 2.53, в)

Результатом переработки песчано-гравийных пород на передвижных и полустационарных дробильно-сортировочных установках (крупное дробление и отдельные стадии сортировки) чаще является промежуточный продукт. Дальнейшее перемещение его к основному дробильно-сортировочному цеху целесообразно осуществлять конвейерным транспортом (рис. 2.53, г и д).

Комплексы с передвижными дробильно-сортировочными установками (ПДСУ) для выпуска готовой продукции применяются на карьерах малой мощности (100-150 тыс. м<sup>3</sup>/год), в основном притрассовых. Недостаточно пока и применение передвижных и полустационарных дробильно-сортировочных установок для получения промпродукта.

При разработке сухих и частично обводненных песчано-гравийных месторождений наиболее распространена технология с переработкой полезного ископаемого в стационарных дробильно-сортировочных цехах (ДСЦ). Расстояние транспортирования песчано-гравийной массы обычно не превышает 2,5 км, но может возрастать при обслуживании одним ДСЦ нескольких карьеров (участков). При большом содержании в песчано-гравийной массе валунных фракций обычно применяется автомобильный транспорт (иногда железнодорожный), а при отсутствии или небольшом содержании валунов на ряде карьеров используется конвейерный транспорт (рис. 2.53, е и ж).

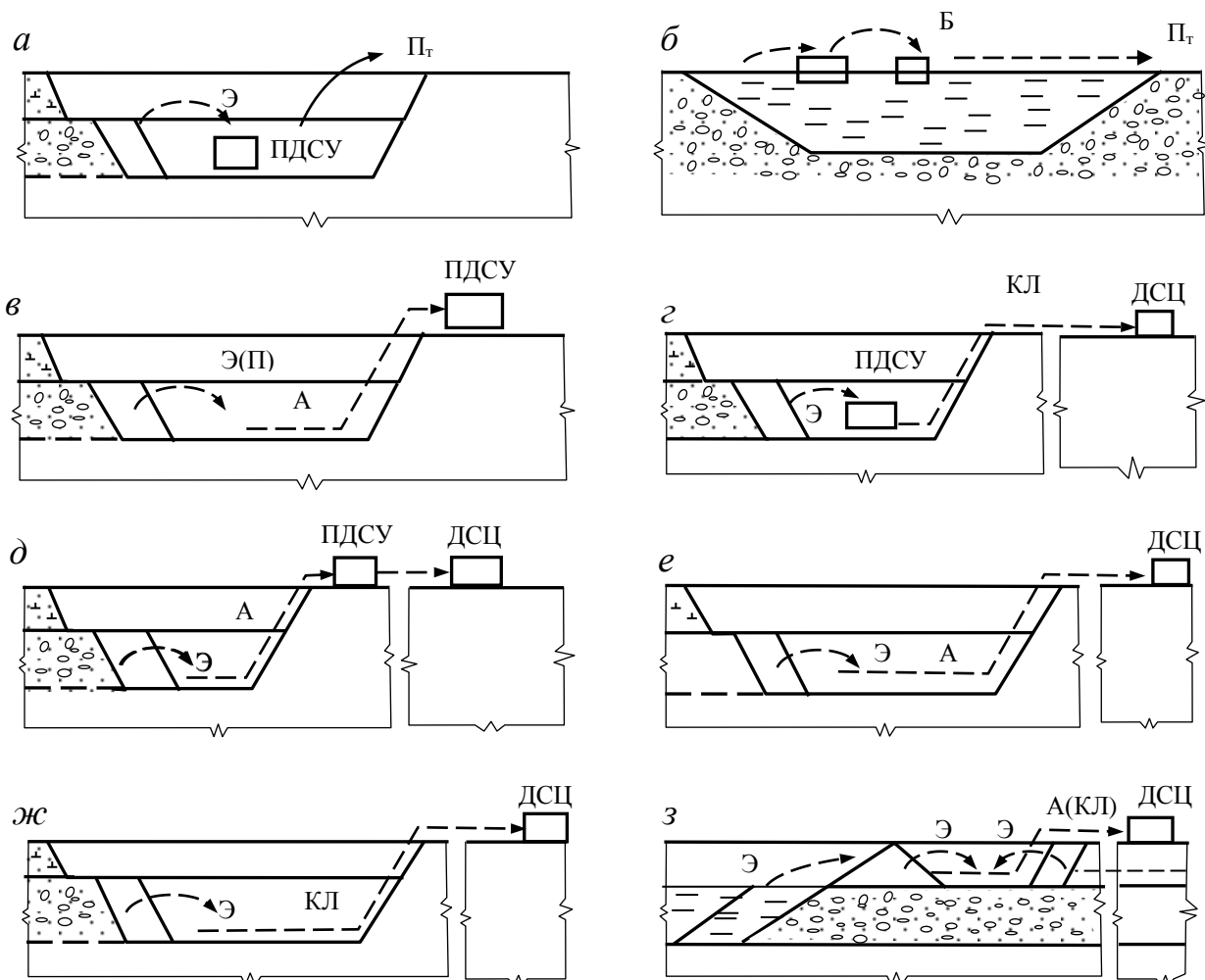


Рис. 2.53. Схемы основных технологических комплексов песчано-гравийных карьеров:

Э – экскаватор; П – погрузчик; А — автотранспорт; КЛ – конвейер ленточный; В – баржа;  
ПС – плавучий снаряд; ПДСУ – передвижная или полустационарная дробильно-сортировочная установка; ДСЦ – дробильно-сортировочный цех; П<sub>т</sub> — потребитель

Выемка и погрузка необводненных пород осуществляются в основном прямыми мехлопатами с ковшами вместимостью 1,25 м<sup>3</sup> и более. На забойный конвейер порода поступает через бункер-питатель. При залегании отдельными прослоями крупнообломочного материала, глинистых пород или загрязненной илистыми и глинистыми частицами песчано-гравийной смеси производится их отдельная выемка, как и части песчаных пород при отсутствии потребителя; в последнем случае целесообразно, применение также специального самоходного агрегата для отсева песка. Экскаватором осуществляется и сортировка негабаритных валунных фракций: при автотранспорте – по ширине приемного отверстия дробилки, при конвейерном – по ширине конвейерной ленты; в последнем случае для увеличения производительности экскаватора отделение негабаритных валунов возможно на грохоте бункера-питателя с последующей укладкой валунов в штабель и отгрузкой в средства автотранспорта.

Частично обводненные песчано-гравийные породы при отсутствии водопонижения разрабатываются в основном драглайнами с укладкой в отвалы для обезвоживания (до естественной влажности) и последующей погрузкой в средства автотранспорта (рис. 2.53, з) или на конвейер. При конвейерном транспорте возможно применение обезвоживающих бункеров-питателей, а также обезвоживающе-транспортирующих конвейеров, имеющих выпуклую форму в поперечном сечении. Для увеличения коэффициента наполнения используются перфорированные драглайновые ковши (пятистенные для увеличения высоты забоя).

Для разработки сухих и обводненных песчано-гравийных пород могут применяться также канатные скреперы и башенные экскаваторы.

Комплексы оборудования дробильно-сортировочных цехов включают щековую (ЩКД) и конусные (КСД и КМД) дробилки, вибрационные и инерционные наклонные грохоты для предварительного и промежуточного деления фракций, оборудование для промывки фракций перед и после грохочения, обезвоживания гравийных и песчаных фракций и классификации песков. Схема дробления при отдельном выпуске щебня и гравия трехстадийная, а при их совместном выпуске – двухстадийная.

Подсистема разработки песчано-гравийных месторождений - продольная или поперечная однобортовая, иногда веерная.

Необходимая часть толщи песчано-гравийных пород часто разрабатывается одним уступом. При мощной толще сухих пород и применении конвейерного транспорта для обеспечения безопасности ведения горных работ верхнюю часть



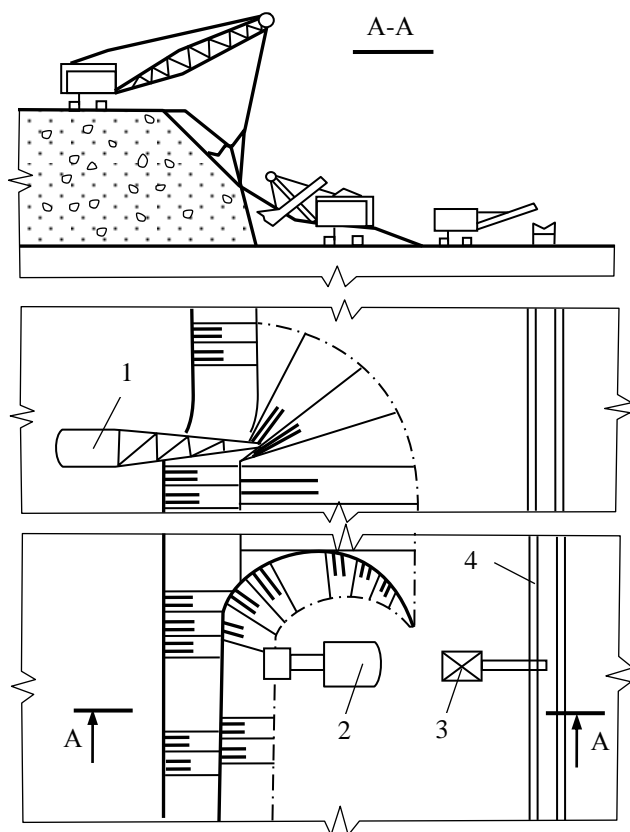


Рис. 2.54. Схема экскавации мощной толщи песчано-гравийных пород высоким уступом:  
1 – драглайн; 2 – мехлопата; 3 – бункер-питатель;  
4 – забойный конвейер

высокого уступа (20 м и более) выполаживают до  $35-40^\circ$  с помощью вспомогательного драглайна со специальным рабочим органом, устанавливаемого на верхней площадке уступа (рис. 2.54).

При разработке частично обводненных песчано-гравийных пород добычной уступ обычно разделяется на два подступа (сухой и частично обводненный), обрабатываемые различными выемочными машинами (см. рис. 2.53, з). Высота нижнего подступа при выемке драглайном с нижним черпанием из-под воды меньше глубины черпания экскаватора вследствие обрушения подводной и надводной частей забоя и необходимости передвижки драглайна.

Обводненные пойменные песчано-гравийные месторождения могут разрабатываться драглайнами после предварительного водопонижения с устройством дренажных траншей, что

позволяет существенно увеличить высоту уступа (на величину понижения уровня грунтовых вод).

Разработка пойменных месторождений осуществляется в межпаводковый период года (8-10 мес). В паводковый период (с апреля по июль) обеспечение сырьем ДСЦ осуществляется из паводковых складов штабельного типа, сооружаемых на незатапливаемых участках поймы; вместимость складов принимается равной четырехмесячной производительности ДСЦ. Повышению эффективности разработки пойменных месторождений способствует улавливание (аккумуляция) наносов паводкового стока карьерными выработками с последующим использованием аккумулярованных наносов в качестве сырья для ДСЦ. Эффективность наносоулавливания характеризуется коэффициентом аккумуляции, равным отношению аккумулярованных наносов к первоначальному объему выработки; коэффициент аккумуляции возрастает с увеличением высоты и длины добычного уступа, а также при сглаживании русла реки перед и позади карьера и составляет 0,9-0,94.

Для экскаваторно-автомобильных добычных комплексов характерна обработка уступов сквозными продольными заходками-панелями или блоками неправильной формы. При экскаваторно-конвейерных добычных комплексах уступ обрабатывается сквозными продольными, поперечными или тупиковыми

продольными заходками. Тип применяемых заходок, а также их ширина и число заходок в панели при работе мехлопат и драглайнов зависят от наличия перегружателя, его длины, длины разгрузочного конвейера бункера-питателя и параметров экскаваторов. Ширина добычных панелей увеличивается при использовании в качестве выемочно-погрузочного оборудования одноковшовых погрузчиков.

Ширина рабочих площадок добычных уступов определяется шириной панели и транспортной полосы, а также числом и размерами штабелей для обезвоживания, готовой продукцией, промпродукта (с зазорами между штабелями).

Производительность комплексов добычного оборудования зависит от содержания и размеров крупнообломочного материала, степени селекции и межзбойного усреднения песчано-гравийной смеси, степени обводненности месторождения. В благоприятных условиях годовая производительность комплексов достигает 300-400 тыс. м<sup>3</sup> на 1 м<sup>3</sup> вместимости ковша экскаватора.

Комплексы с плавучими снарядами широко применяются для подводной добычи песчано-гравийных пород, чаще в руслах рек. Используются плавучие снаряды с ковшовой цепью, грейферным ковшом и земснаряды. В ряде случаев на плавучих снарядах устанавливается перерабатывающее оборудование: виброгрохоты, корытные мойки, классификаторы, дробилки; отходы промывки складироваться в выработанном пространстве акватории. Такие дражные комплексы с получением готовой продукции могут применяться при большой производительности предприятия. Чаще на плавучих снарядах устанавливают только грохоты (для отделения валунов, песка и валунов) или перерабатывающее оборудование отсутствует.

Плавучие снаряды с ковшовой цепью (серийно изготавливаемые землечерпалки с ковшами вместимостью до 280 л) разрабатывают месторождения ниже уровня воды до 15 м, их производительность достигает 300 м<sup>3</sup>/ч; папильонирование обычно канатное. Такие снаряды могут применяться для разработки валунистых песчано-гравийных пород.

Грейферные плавучие снаряды со стрелой (поворотной или подъемной) или передвижной тележкой (рис. 2.55) имеют ковш вместимостью 1-5 м<sup>3</sup>; глубина черпания, определяемая канатоемкостью барабана, составляет 30-40 м. С увеличением глубины черпания от 10 до 20 и 30 м производительность грейферного снаряда уменьшается на 25 и 45 %. Такие снаряды могут иметь два грейферных ковша для одновременного производства вскрышных и добычных работ. Целесообразно применение грейферных снарядов при разработке песчано-гравийных пород с высоким содержанием гравия (30-70%). Транспортирование песчано-гравийной массы или готовой продукции от плавучих снарядов осуществляется баржами, ленточными конвейерами или по пульповоду.

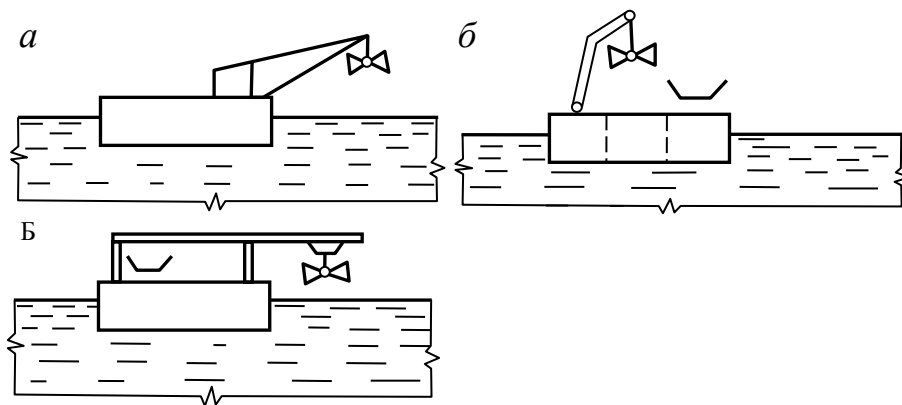


Рис. 2.55. Схемы плавучих грейферных снарядов:

*a* и *б* – соответственно с поворотной и подъемной стрелой; *в* – с головными блоками, закрепленными на передвижной тележке

Основные технологические параметры при разработке плавучими снарядами: мощность обрабатываемой подводной толщи (высота забоя), ширина забоя и заходок, длина фронта работ. Высота забоя определяется глубиной черпания снаряда. Ширина заходки и возможное направление его подвигания зависят от вида транспорта, типа плавучего снаряда и глубины разработки. При применении землечерпалок и земснарядов ширина забоя (заходки) определяется так же, как и для драг. Для грейферных снарядов при транспортировании горной массы на берег плавучим конвейером максимальная ширина заходки определяется суммированием длины плавучей бухты и расстояния между концами разгрузочного конвейера снаряда и грейферной стрелы; при переработке добытой массы на снаряде ширина заходки может быть в 2 раза больше. Размеры обрабатываемой площади зависят как от размера залежи, так и от условий судоходства.

Сезонная производительность комплексов с плавучими снарядами достигает 500 тыс. м<sup>3</sup> и более при коэффициенте использования во времени около 0,5. Лимитирующим в большинстве случаев является транспортное звено.

### 2.13.2 Технологические комплексы производства щебня

Производство щебня составляет общий технологический процесс – добыча полезного ископаемого в забоях, дробление, сортировка, обогащение, складирование и отгрузка готовой продукции потребителям. Комплексы, включают оборудование всего технологического потока – от забоев до складов готовой продукции.

При небольших запасах, обрабатываемых карьерами небольшой мощности (до 200-400 тыс. м<sup>3</sup>/год) или временными карьерами (например, притрассовыми при производстве дорожностроительных материалов), комплексы могут включать передвижные дробильно-сортировочные установки (ПДСУ) и легкое маневренное малогабаритное добычное оборудование: пневмоударные буровые станки, одноковшовые погрузчики, бульдозеры, экскаваторы с ковшом вместимостью до 2-3 м<sup>3</sup> и автосамосвалы грузоподъемностью 7, 12 и 27 т (рис. 2.56, *a*).

При запасах 10-25 млн. м<sup>3</sup> и более обычно строят карьеры соответственно средней (400-1000 тыс. м<sup>3</sup>/год.) и большой (более 1 млн. м<sup>3</sup>/год) мощности с переработкой добываемого в карьере полезного ископаемого в стационарных дробильно-сортировочных цехах и на крупных дробильно-обогащительных фабриках (ДОФ). Выбор рационального добычного оборудования этих карьеров зависит в основном от их мощности, качества полезного ископаемого и расстояния его транспортирования к ДСЦ или ДОФ.

Наиболее качественный щебень получается из прочных изверженных пород (гранит, базальт и др.). Однако большая потребность в щебне для строительных и дорожных работ часто обуславливает необходимость использования для его производства различных осадочных пород (песчаников и карбонатных типа известняков и доломитов) месторождений, расположенных вблизи потребителей.

Наиболее распространены на щебеночных карьерах (независимо от прочности и структуры разрабатываемых пород) комплексы с использованием станков пневмоударного бурения, карьерно-строительных экскаваторов ( $E > 1,25 \text{ м}^3$ ) и автосамосвалов грузоподъемностью 10 - 27 т (рис. 2.56, б). Применение таких комплексов в основном рационально в карьерах средней мощности при разработке однородных пород, а также пород с горизонтальной слоистостью при мощности слоев не менее 4-5 м и расстоянии транспортирования к ДСЦ до 2,5-3 км.

При легковзрываемых породах в качестве выемочно-погрузочных средств могут использоваться одноковшовые погрузчики, которые при расстоянии перемещения к ДСЦ или перегрузочному пункту не более 0,5-0,7 км могут работать и как выемочно-транспортирующие машины (рис. 2.56, в).

На мощных карьерах при валовой разработке пород рациональны комплексы с шарошечными буровыми станками, мехлопатами карьерного типа ( $E = 3,2 \div 8 \text{ м}^3$ ) и автосамосвалами грузоподъемностью от 27 до 75 т, а при больших расстояниях транспортирования до ДОФ – комплексы с железнодорожным транспортом (рис. 2.56, г).

Применение комплексов с конвейерным или автомобильно-конвейерным транспортом при валовой разработке неабразивных карбонатных пород позволяет существенно сократить расстояние перемещения полезного ископаемого до ДОФ (в основном на нагорных карьерах), увеличить производительность экскаваторов, сократить объем перемещаемой на ДОФ горной массы (до 20-30 %) за счет оставления отходов (мелочи) в карьере и обеспечить непрерывность технологического процесса переработки (рис. 2.56, д и е).

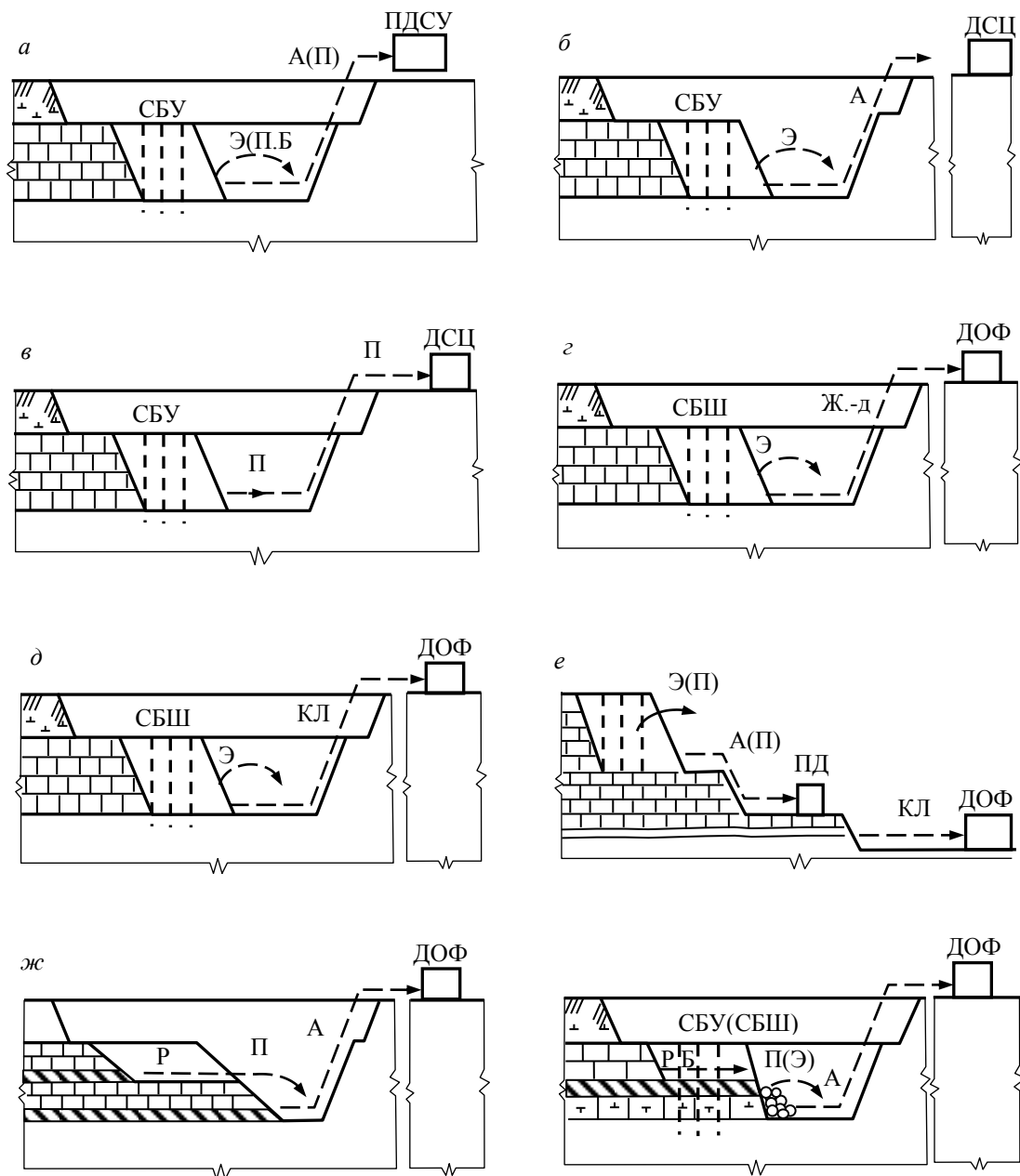


Рис. 2.56. Схемы основных технологических комплексов на щебеночных карьерах:

СБУ и СБШ – станки соответственно пневмоударного и шарошечного бурения; Р – рыхлитель; Б – бульдозер; П – погрузчик; Э – экскаватор; ПД – передвижная дробилка; А – автомобильный транспорт; Ж.-д. – железнодорожный транспорт; КЛ – конвейерный транспорт; ПДСУ – передвижная дробильно-сортировочная установка; ДСЦ – дробильно-сортировочный цех; ДОФ – дробильно-сортировочная фабрика

Большинство месторождений карбонатных пород – сложно-структурные, представленные маломощными (0,5-1,5 м) горизонтальными и наклонными слоями пород различной прочности. При взрывании карбонатных пород на дробление происходит переизмельчение и перемешивание пород продуктивных слоев высокой прочности со слабыми и глинистыми прослойками, снижается также прочность карбонатных пород вследствие «пережога» их в зоне расположения заряда ВВ. В то же время технологические возможности при

механических методах переработки породы (дробление, сортировка) весьма ограничены. В результате при валовой подготовке слоистых карбонатных пород взрыванием количество отходов на щебеночных карьерах достигает 40-50 % и щебень выпускается преимущественно низкой прочности (марки 200, 300, иногда 400), несмотря на наличие в полезной толще до 25-30 % пород, из которых может быть получен продукт более высоких марок. Раздельная выемка пород разной прочности при валовой их подготовке, даже при взрывании в зажатой среде, обуславливает необходимость сложной экскаваторной сортировки, которая возможна только при визуально различимых породах при мощности их слоев не менее 4-5 м.

Поэтому более рациональны раздельная подготовка карбонатных пород ( $P_p$  до 5-6) тонкими слоями выемки без применения взрывных работ, а более прочных ( $P_p$  до 10) – комбинированным способом, при котором предварительное ослабление массива осуществляется взрывом на встряхивание. Далее производится послойная выемка и отгрузка разрыхленных пород.

Комплексы добычного оборудования при раздельной разработке карбонатных пород включают: звено подготовки к выемке – навесные механические рыхлители (рис. 2.56, ж) или дополнительно буровые станки (рис. 2.56, з); звено выемки и погрузки – одноковшовые погрузчики (см. рис. 2.56, ж) или бульдозеры и экскаваторы (см. рис. 2.56, з); транспортное звено – чаще всего автосамосвалы.

В результате выделения прочных разностей пород непосредственно в забоях карьера при такой технологии повышается сортность щебня, увеличивается его выход, уменьшаются объемы транспортируемой для переработки горной массы и ее кусковатость, что позволяет в отдельных случаях не производить первичного (крупного) дробления в цехах переработки.

Комплексы оборудования переработки пород на щебень включают: щековые (реже конусные) дробилки (ЩКД и ККД), нормальноконусные (КСД) и короткокonusные (КМД) дробилки соответственно для крупного, среднего и мелкого трехстадийного дробления абразивных пород типа гранитов, базальтов и песчаников; такие же или дробилки ударного действия (молотковые и роторные) – при неабразивных осадочных породах; грохоты (инерционные и вибрационные) для предварительного грохочения перед отдельными стадиями дробления, отбора загрязняющей мелочи, сортировки рядового щебня (0-70 и 0-40 мм) на товарные фракции с выделением фракции 0-5 мм, промывки и обезвоживания щебня; спиральные или многокамерные гидравлические классификаторы при дешламации отходов дробления крупностью 0-5 мм с выделением и обезвоживанием песчаных фракций 0,15-5 мм; моечное оборудование (скрубберы, бичевые и корытные мойки) для промывки пород перед второй стадией дробления и перед сортировкой щебня на товарные фракции при наличии труднопромывистой глины; оборудование для обогащения методами отсадки или разделения в тяжелых суспензиях при переработке карбонатных пород с содержанием слабых разностей более 20 %;

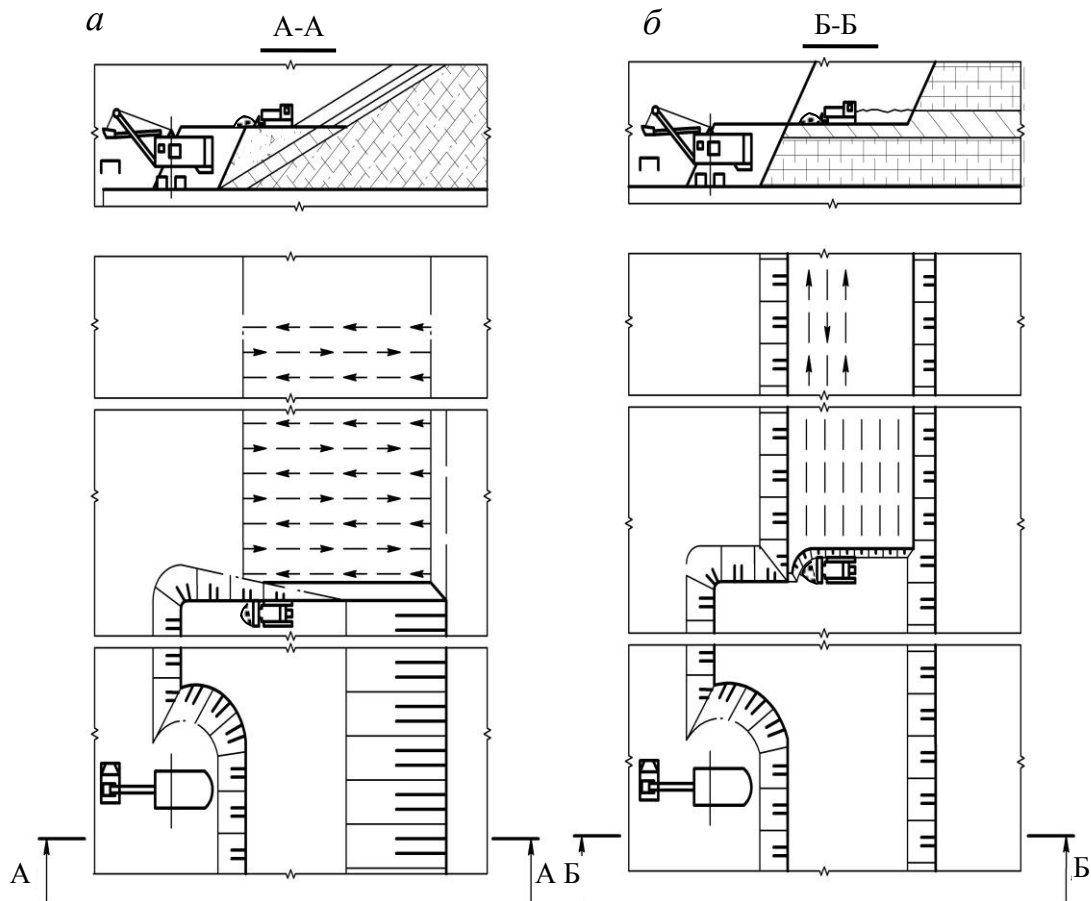


Рис. 2.57. Схемы бульдозерно-экскаваторно-автомобильного технологического комплекса:

*a* и *б* – с рыхлением и выемкой соответственно наклонных и горизонтальных слоев

питатели (пластинчатые, вибрационные, качающиеся) для подачи горной массы в дробилки и равномерной загрузки остального оборудования.

Подсистемы разработки при использовании комплексов с автотранспортом чаще всего продольные, поперечные или кольцевые. Выбор подсистемы разработки зависит в основном от требуемой длины и возможной кривизны фронта работ, его положения относительно направления слоистости массива и поступления подземных вод на обводненных месторождениях.

При валовой подготовке пород к выемке панели добычных уступов обрабатываются обычно продольными заходками по развалу взорванной породы. Выемка производится торцовым или фронтальным забоем – по условиям усреднения или раздельной выемки.

При раздельной разработке карбонатных пород разной прочности осуществляются раздельные подготовка и выемка тонких (0,3-0,5 м и более) горизонтальных или наклонных (до 25°) слоев в зависимости от направления слоистости массива. Заходки обычно продольные и по длине разделяются на рабочие блоки, в пределах каждого из которых поочередно производятся взрывание пород на сотрясение (при  $H_p > 5 \div 6$ ) и механическое рыхление, выемка, погрузка (рис. 2.57 и 2.58). Выемка горизонтальных слоев

производится забоем-площадкой (рис. 2.57, б), а наклонных – фронтальным (рис. 2.57, а и 2.58, а) или торцовым забоем.

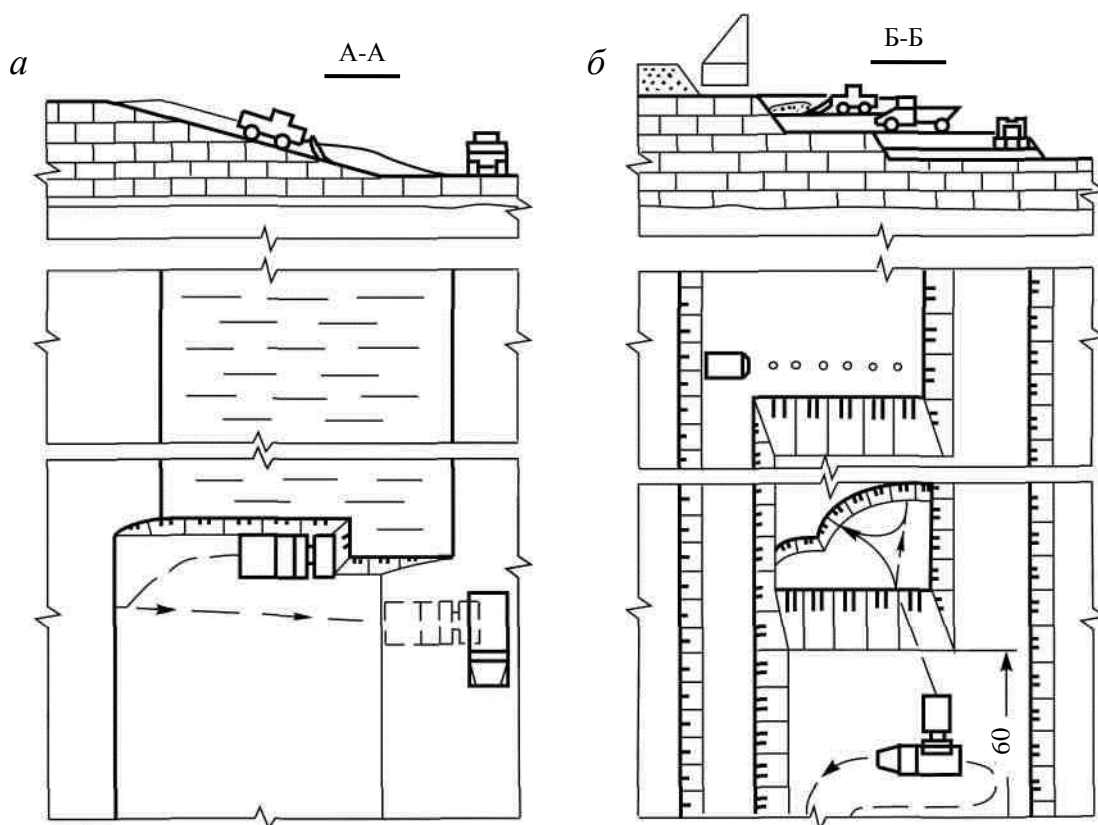


Рис. 2.58. Схемы раздельной разработки карбонатных пород наклонными (а) и горизонтальными (б) тонкими слоями с использованием погрузчиков

При использовании в качестве выемочного и погрузочного оборудования соответственно бульдозеров и мехлопат после выемки породы перемещается бульдозером в штабель, из которого экскаватором ее грузят в транспортные средства (см. рис. 2.57). Бульдозерное и рыхлительное оборудование навешивается на одном тракторном тягаче, что позволяет попеременно выполнять процессы подготовки и выемки одним агрегатом, а промежуточное штабелирование горной массы обеспечивает достижение высокой технической и эксплуатационной производительности погрузочного экскаватора и требуемого качества полезного ископаемого.

При бульдозерной выемке забоем-площадкой в продольной заходке угол фронтального откоса уступа принимается, как и обычно, по условиям его устойчивости (см. рис. 2.57, б), а при применении погрузчика фронтальный или торцовый откос уступа выполаживается (рис. 2.58, б), что позволяет использовать погрузчик и в качестве погрузочной машины.

Наиболее эффективна работа погрузчиков фронтальным забоем (см. рис. 2.58, а) с выемкой и перемещением породы под уклон. Выемка торцовым забоем в продольных заходках, а также забоем-площадкой и продольным забоем в поперечных заходках, обуславливающая жесткую взаимосвязь подготовки, выемки и погрузки пород, рациональна в отдельных случаях – при



ограниченной длине карьера, складировании части пород в выработанном пространстве, для уменьшения угла откоса рабочего борта карьера.

Высокая производительность экскаватора, отсутствие траншейного вскрытия уступов, уменьшение ширины рабочих площадок и расстояний транспортирования горной массы достигаются при бульдозерной перевалке пород на нижние уступы. Горная масса (обычно взорванные породы) может переваливаться с одного или нескольких уступов на транспортный горизонт нижнего уступа, где она экскаватором отгружается в транспортные средства.

Такая бульдозерная перевалка

применяется иногда на маломощных нагорных карьерах. Возможна также безэкскаваторная погрузка горной массы – бульдозерами в автосамосвалы через бункерные перегружатели (рис. 2.59).

Высота добычного уступа при валовой выемке определяется мощностью однородных слоев или параметрами экскаватора. При отдельной выемке забоем-площадкой возможная высота уступа с нормальным фронтальным откосом зависит от устойчивости его и в скальных карбонатных породах может достигать 15-20 м и более. При выемке породы погрузчиком фронтальным забоем (наклонными слоями)

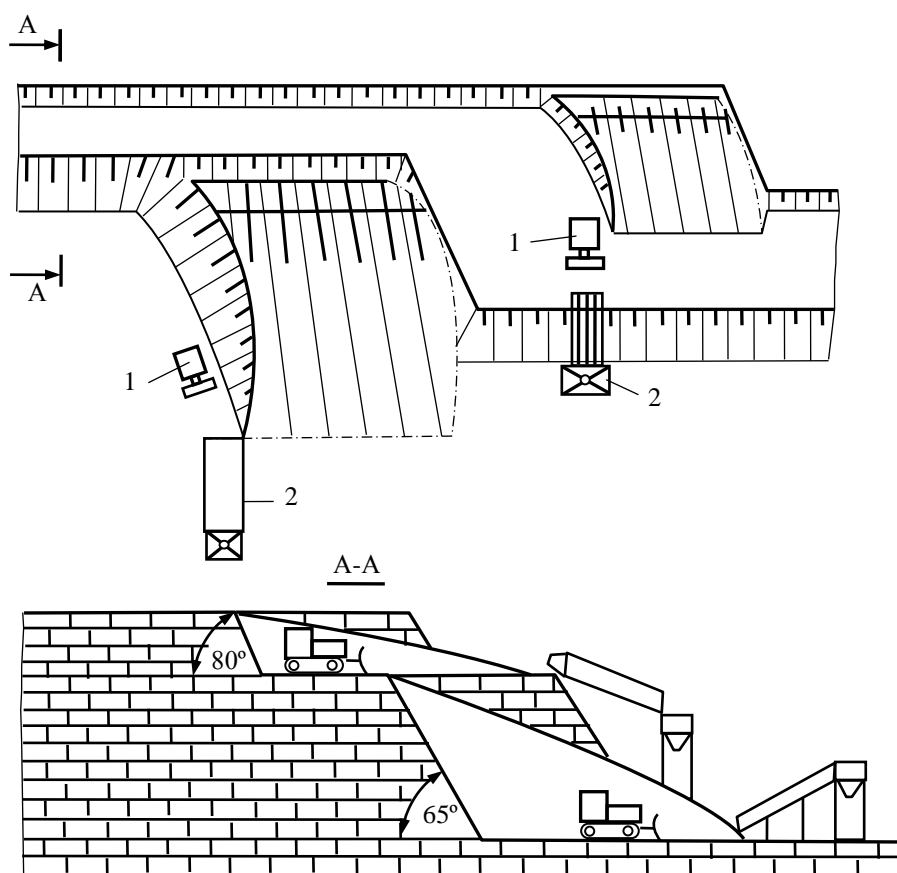


Рис. 2.59. Бульдозерно-автомобильный технологический комплекс:  
1 – бульдозеры; 2 – бункерные перегружателя

или забоем-площадкой при выположенном откосе уступа с дальнейшей погрузкой породы в автосамосвалы рациональная высота уступа зависит от его угла откоса, также мощности слоев выемки и составляет 5-10 м. Высокая производительность не только рыхлителя-бульдозера, но и экскаватора достигается при бульдозерной выемке наклонными слоями со штабелированием породы при обеспечении рациональной высоты уступа. Она обычно составляет 6-15 м, при этом высота штабеля изменяется от 3,5 до 5 м, а его ширина - от 6 до 9 м.

Ширина панели уступа  $V_n$  при валовой разработке определяется числом рядов взрывных скважин  $P_p$  ( $P_p=1\div 5$ ). При разработке уступа наклонными слоями  $V_n=t$  или  $V_n=\Sigma t$  ( $t$  – мощность слоя выемки). Производительность рыхлителей-бульдозеров и погрузчиков при разработке горизонтальными тонкими слоями зависит от величины  $V_n$ . Рациональная ширина панели уступа 20-35 м и 30-60 м при погрузке породы соответственно на уровне почвы и рыхлимого слоя уступа.

Минимальная длина блока панели (экскаваторного блока) при валовой разработке равна 70-100 м. При отдельной разработке длина данного блока панели зависит от числа и длины рабочих блоков (75-150 м).

Ширина рабочих площадок уступов определяется суммой размеров составляющих ее полос и существенно увеличивается при отдельной разработке из-за большой ширины панелей уступа, выполаживания его откоса и размещения штабеля.

Эксплуатационную производительность добычного комплекса оборудования могут лимитировать: приемная способность разгрузочного пункта, т. е. производительность начального звена цеха переработки; производительность транспортного звена (чаще при валовой разработке); эффективная производительность экскаватора или его плановые простои – при отдельной выемке и усреднении полезного ископаемого; эффективная производительность погрузчиков – при использовании их в качестве выемочно-транспортирующих машин, а также при погрузке в автосамосвалы при большой ширине панели и высоте уступа; эффективная производительность бульдозеров – при большой ширине панели и высоте уступа соответственно при выемке забоем-площадкой и фронтальным забоем.

Выбор типа комплекса добычного оборудования, его качественную и количественную комплектацию, целесообразно осуществлять с учетом выполнения требуемого объема добычи и качества породы.

### **2.13.3. Технологические комплексы добычи природного камня**

Особенности разработки месторождений природного камня определяются необходимостью сохранения физико-технических характеристик, декоративных качеств, определенных размеров и формы камня (в том числе крупных блоков), учета закономерностей в изменении прочности и трещиноватости добываемого камня в разных направлениях, строгого соблюдения размеров и направления уступов, удаления и переработки значительных объемов попутной горной

массы (бута, штыба, эрозированного камня) при относительно небольшой мощности карьеров по основной продукции. Коэффициент извлечения (выхода) готовой продукции (блоков или штучного камня) из полезного ископаемого равен 0,1-0,3 и 0,3-0,7 соответственно на карьерах по добыче облицовочного и стенового камня. Указанные положения определяют специфичность применяемых способов и средств подготовки, выемки и транспортирования полезного ископаемого, а также особенности подсистем разработки и их параметров.

Вскрытие месторождений осуществляется общими внешними траншеями; при применении в качестве транспортных средств только деррик-кранов и кабельных кранов вскрытие месторождений облицовочного камня бестраншейное. Отвалы вскрышных пород, как правило, внешние. Выработанное пространство используется для складирования блоков или штучного камня, а также для размещения отходов, получаемых при выпиливании камня.

Для таких карьеров характерен большой объем горно-подготовительных работ, так как на каждом горизонте проводят основную и фланговую разрезные траншеи путем образования вертикальных продольных и поперечных пропилов камнерезными машинами и отбойки горной массы по горизонтальной плоскости буроклиновым способом. Минимальная ширина фланговых траншей в зависимости от типов машин составляет 3-5 м.

На месторождениях камня используют как сплошные, так и углубочные продольные и поперечные одно- и двухбортовые подсистемы разработки с различным направлением выемки в профиле:

горизонтальными слоями – на месторождениях значительных размеров в плане со спокойным равнинным рельефом поверхности и монолитным строением полезной толщи при использовании для подготовки пород к выемке канатных пил, дисковых, баровых, с алмазным кругом и кольцевой фрезой камнерезных машин;

наклонными слоями – на месторождениях с преобладающим направлением трещиноватости или слоистости полезной толщи под углом до  $25^\circ$  при использовании буроклинового способа подготовки и специальных камнерезных машин;

крутыми слоями – при направлении трещиноватости или слоистости полезной толщи под углом более  $25^\circ$  и использовании ченнелеров, буроклинового и термического способов подготовки;

комбинированные – при изменении характера и направления трещиноватости по глубине месторождения с использованием различных методов и средств проходки щели-вруба.

Двухбортовая подсистема разработки крутыми слоями значительной мощности позволяет существенно уменьшить текущие объемы выемки скальных вскрышных пород, сопряженной с большими трудностями из-за нарушения сплошности полезной толщи при взрывании на дробление во вскрышной зоне. Под слоем понимается одновременно отрабатываемая часть месторождения между последовательными положениями контура карьера, которая включает

вскрытые запасы камня, обеспечивающие производственную мощность карьера. Слой отрабатывается несколькими уступами. При разработке крутыми слоями сокращается также срок ввода карьера в эксплуатацию, увеличивается темп углубления горных работ, повышаются выход штучного камня (или блоков) и размеры блоков, упрощаются и удешевляются подъемно-транспортные операции при использовании кабельных кранов и деррик-кранов. *Добывание гранитных блоков* обычно двухстадийное: от массива предварительно отделяются крупные блоки (монолиты), которые затем разделяются на товарные блоки. Ширина, высота и длина первоначального монолита определяются существующей системой трещин и направлениями облегченного раскола камня. Чаще всего длина монолита составляет 8-12 м, ширина – 3-6 м, высота – 2-5 м. Объем получаемых товарных блоков изменяется от 1 до 4 м<sup>3</sup> и обычно зависит от мощности применяемых в карьере средств выемки, погрузки и транспортирования блоков.

Отделение монолитов от массива осуществляется буро-клиновым, буровзрывным, газоструйным или комбинированным (например, газоструйным и буровзрывным) способами. При буровзрывном способе монолит обуривают шпурами на глубину до горизонтальной трещины при расстоянии между шпурами 0,8-1 м. В качестве ВВ используют черный (дымный) порох или (реже) относительно более безопасные порохоподобные аммиачно-селитренные ВВ. Разделка монолита на кондиционные блоки осуществляется буроклиновым способом.

*Добывание мраморных блоков* чаще одностадийное с отделением непосредственно от массива кондиционных блоков при помощи камнерезных машин (около 75 % общего объема добычи). В основном применяется камнерезная машина СМ-177А.

При разработке месторождений со сложным строением мраморной толщи (развитая трещиноватость, тонко- и грубосланцеватая текстура, наличие породных прослоев и твердых включений и т. д.), а также при высокой прочности мрамора ( $\sigma_{сж} > 130$  МПа) в основном применяется одно- или двухстадийная добыча с буроклиновым способом подготовки. Получают распространение закладные клинья с гидравлическим приводом, канатные пилы, ударно-врубные машины (ченнелеры), камнерезные машины с алмазным инструментом и тонкими барами с твердосплавными резцами, электросверла и др.

*Добывание стенового камня* в основном одностадийное. Для подготовки камня к выемке применяются камнерезные машины с дисковыми пилами, цепными барами и кольцевыми фрезами.

Схемы вырезки стенового камня различаются (рис. 2.60) по числу одновременно разрабатываемых уступов (одноуступные и многоуступные), их высоте (низкоуступные и высокоуступные), организации вырезки и последовательности получения готовой продукции. При низкоуступных схемах высота уступа составляет 0,41 м, что равно двойной высоте стандартных стеновых камней (с учетом толщины пропила).

В зависимости от организации вырезки стандартных стеновых камней или

блоков схемы могут быть захватные и столбовые. При захватных схемах длина поперечного пропила ограничивается конструктивными размерами камнерезной машины (машины СМ-89А и СМ-518). Камнерезная машина при столбовых схемах нарезает поперечные пропилы большой длины, передвигаясь по кровле разрабатываемого слоя. При захватной сплошной схеме вырезки камня камнерезная машина или агрегат, состоящий из нескольких машин, за один проход вдоль подготовленного уступа, когда нарезаны поперечные пропилы, подготавливает камень к выемке. Фронтальная и диагональная схемы аналогичны высокоуступной захватной сплошной схеме. По направлению движения рабочего органа машин в забое схемы подразделяются на два типа: горизонтальными заходками и вертикальными.

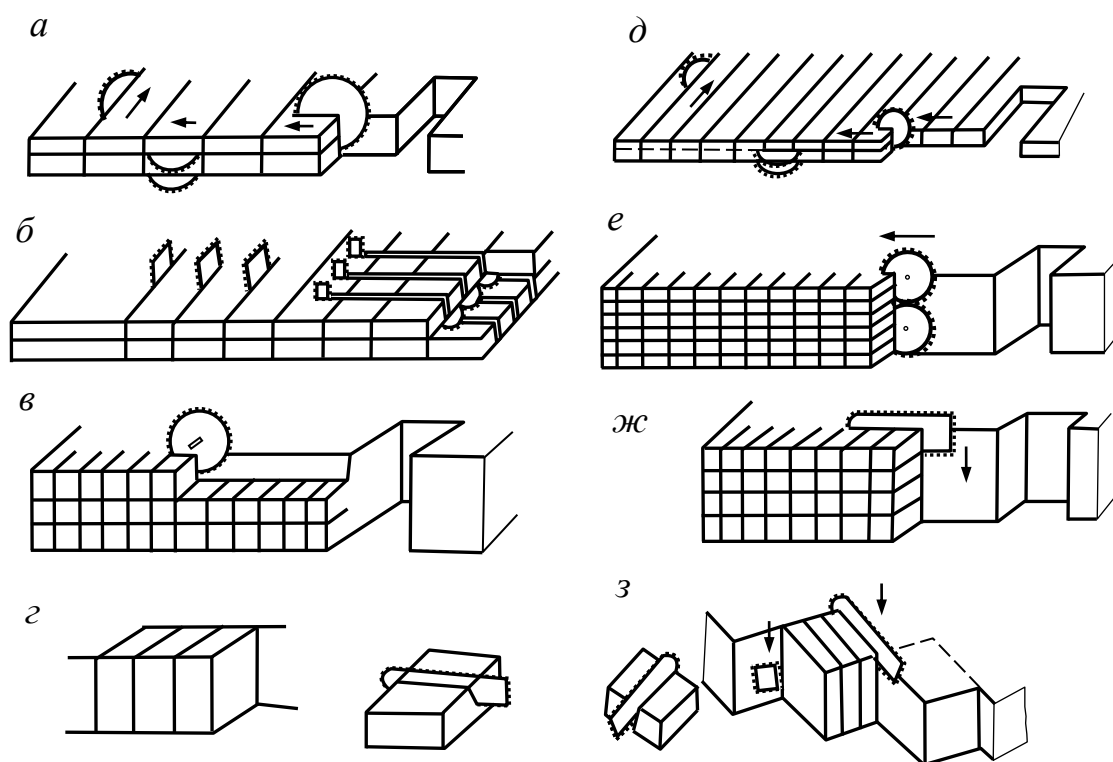


Рис. 2.60. Схемы вырезки стенового камня:

*a* – низкоуступная захватная; *б* – высокоуступная столбовая; *в* – высокоуступная захватная вертикальными заходками; *г* – высокоуступная двухстадийная фронтальная; *д* – низкоуступная столбовая; *е* – высокоуступная захватная сплошная; *ж* – высокоуступная захватная; *з* – высокоуступная двухстадийная диагональная

Выемке, погрузке и перемещению подлежат: товарные блоки или штучный камень – на перегрузочный пункт промплощадки карьера или в камнераспиловочный цех; некондиционные блоки, бутовый камень, щебень, штыб – на дробильно-сортировочную фабрику, потребителям или на склад. Стреловые самоходные краны (с вылетом стрелы до 30 м) в комплексе с автотранспортом целесообразно использовать на карьерах глубиной до 20-25 м. На более глубоких карьерах для механизации процессов выемки, погрузки и перемещения рационально применять деррик-краны (мачтово-стреловые) со

стрелой длиной до 40 м при ширине рабочей зоны в пределах двух радиусов действия кранов, а также кабельные краны. Для перемещения некондиционных блоков, бута, щебня и штыба применяют одноковшовые погрузчики.

Параметры систем разработки определяются в зависимости от горно-геологических условий, конструктивных параметров камнерезных машин и других факторов. Высота уступа на карьерах стенового камня составляет 0,41-3 м. На карьерах облицовочного мрамора при использовании камнерезных машин с кольцевой фрезой или с алмазными отрезными кругами высота уступа не превышает 1 м. При двухстадийной добыче блоков облицовочного камня (гранита, мрамора, известняка) высота уступа определяется в основном расположением горизонтальных трещин отдельности и может достигать 5 м и более.

Минимальная ширина рабочих площадок уступов для камнерезных машин КМ-3А, КМГ-2, КМАЗ-188 составляет 6 м, для СМ-89А, СМ-177А, СМ-580А – 9 м, для СМ-518–10 м, для СМ-824 – 12 м. Ширина рабочих и нерабочих площадок уступов и подступов зависит как от типа применяемого горного и транспортного оборудования, так и от вида продукции. Добываемые на карьерах стеновые штучные камни и блоки должны быть выдержаны на площадках для удаления влаги. Продолжительность выдержки устанавливается по технологическим картам месторождений и практически составляет 5-20 сут. Высота штабеля для штучных стеновых камней составляет 1,8 м и для крупных стеновых блоков – 2,5 м, а ширина штабеля зависит от производственной мощности карьера.

Рациональная длина фронта работ определяется экономическими и технологическими факторами, а также физико-техническими свойствами камня. На практике длина фронта работ составляет от 100 до 800 м.

Контрольные вопросы:

1. Охарактеризуйте структуру технологических комплексов добычи строительных горных пород.
2. Условия и особенности эффективного применения технологических комплексов добычи и переработки песчано-гравийных пород.
3. Какие процессы входят в состав технологии производства продукции из строительных горных пород?
4. Назовите схемы основных технологических комплексов песчано-гравийных карьеров.
5. Какие виды оборудования входят в состав дробильно-сортировочных цехов?
6. Схемы основных технологических комплексов на щебеночных карьерах.
7. Условия и особенности разработки месторождений природного камня.

## РАЗДЕЛ 3. ТЕХНОЛОГИЧЕСКИЕ КОМПЛЕКСЫ ПРИ УГЛУБОЧНОЙ СИСТЕМЕ РАЗРАБОТКИ

### 3.1. Условия применения углубочной системы разработки

*Форма и строение залежей.* Пласты, пластообразные залежи и свиты пластов характерны для угольных (Кузбасс, Урал, Экибастуз, Тургайский бассейн, Приморский край), железорудных (Кривбасс, Сарбайское, Лискаковское, Качарское, Коршуновское), апатитовых и фосфоритовых (Хибины, Каратау, Хромтау), меднорудных (Удокан, Джекказган, Актогай, Бозшакуль) и других месторождений.

*Изометрические залежи,* в основном массивного и штокверкового типов, характерны для многих месторождений руд цветных металлов, железистых кварцитов бассейна КМА, хризотил-асбеста и др. *Трубообразные залежи* характерны для алмазных месторождений. Разрабатываются также залежи переходных форм.

Большинство пластообразных залежей имеют четкие контакты, но неравномерное качество как по отдельным залежам, так и в пределах одной залежи по глубине и в плане. Многие месторождения, в первую очередь штокверкового типа (руды цветных металлов, хризотил-асбест, ряд руд химического сырья и т. д.), являются сложноструктурными, характеризуются отсутствием четких контактов залежей, многочисленными включениями пустых пород, наличием нескольких (до десятка и более) рудных тел сложной формы, неравномерным качеством руды на участках, расстояние между которыми измеряется несколькими метрами, и т. д. В целом для наклонных и крутых месторождений характерны многочисленные геологические нарушения, обуславливающие изменение пространственного положения; формы и размеров залежей, а также качества полезных ископаемых.

*Преобладающие типы и мощность пород.* На всех наклонных и крутых месторождениях вскрышные породы – это в первую очередь покрывающие залежи наносы, вмещающие породы, прослой и включения. На угольных месторождениях вмещающие породы обычно полускальные и скальные (первого и второго классов по трудности разработки), а сам уголь является плотной или полускальной породой. Для многих рудных месторождений характерны метаморфизованные, осадочные и изверженные скальные вмещающие породы и полезные ископаемые с широким диапазоном изменения показателя трудности разработки пород –  $P_{тр}$ . Он изменяется от 4-5 до 20 и более. Промерзшие полускальные и скальные (многолетнемерзлые) вмещающие породы и полезные ископаемые типичны для месторождений северных и северо-восточных районов России.

Обычная мощность угольных пластов изменяется от нескольких до десятков метров; такой диапазон мощности характерен и для пластообразных залежей руд цветных металлов, минерального химического сырья, хризотил-асбеста и др. Мощность железорудных залежей изменяется от десятков до сотен метров. Характерным является:

одновременная разработка пород с различными показателями  $P_{тр}$ , отличающимися на 3-5 категорий и более; повышение трудности разработки пород с углублением карьера вследствие увеличения прочности и уменьшения трещиноватости пород даже одного минералогического состава.

Мощность покрывающих пород (в основном четвертичных отложений) обычно невелика (от нескольких метров до 30-40 м). В то же время во все большем масштабе в разработку открытым способом вовлекаются месторождения с мощностью покрывающих пород до 100 и даже 150 м. Покрывающие породы на таких месторождениях мягкие, плотные, разнородные и полускальные.

*Обводненность и температурный режим.* Месторождения глубинного и высотно-глубинного типов, как правило, обводнены (от одного до шести водоносных горизонтов). Отрицательный температурный режим многолетнемерзлых мягких, плотных и полускальных пород с глинистым скелетом неблагоприятно сказывается на выполнении технологических процессов и обеспечении устойчивости откосов отдельных уступов в летний период.

*Рельеф поверхности.* На выбор технологических решений (в основном по вскрытию, компоновке генплана) существенно влияет холмистый рельеф и особенно – сложный рельеф поверхности высокогорных месторождений. При этом он влияет на селе- и лавиноопасность, а также на устойчивость отвалов; от него зависит местоположение обогатительных фабрик и отвалов, а следовательно, и расстояние транспортирования полезного ископаемого и вскрышных пород. Рельеф также является исходным фактором при выборе порядка разработки нагорных месторождений, комплексов вскрышного и добычного оборудования, расположения приемных пунктов горной массы.

По мере развития горных работ на нагорных карьерах изменяется и рельеф поверхности, что определяет целесообразность в ряде случаев изменения вскрышного и добычного технологического комплексов.

*Форма и размеры карьеров.* Конечные форма и размеры в плане карьера глубинного вида определяются его глубиной  $H_k$ , углами заложения нерабочих бортов  $\gamma_n$  и размерами залежи на уровне дна. Размеры карьерного поля могут ограничиваться: наличием участков, где мощность залежи меньше допустимой, либо участков с непромышленным содержанием полезных компонентов; наличием природных или искусственных преград; большим расстоянием между отдельными залежами месторождения.

Форма поверхностного контура глубоких карьеров обычно округлая, независимо от формы залежи в плане. В то же время форма и размеры контура каждого горизонта и карьера в целом в начальный период отработки месторождения определяются формой и размерами залежи и применяемой системой разработки (рис. 3.1) и в меньшей степени – размерами и формой конечных контуров отдельных горизонтов и карьерного поля в целом.

*Условия производства и объемы горных работ.* Для систематического углубления горных работ с определенной скоростью требуется подвигание фронта работ на всех вскрытых уступах с соответствующей скоростью. При



любой системе разработки в карьере глубинного вида длина фронта работ каждого вышележащего уступа больше, чем нижележащего, также как и конечные размеры уступов. Поэтому на верхних горизонтах должны выполняться большие объемы вскрышных работ и срок их отработки продолжительнее, чем нижележащих горизонтов. Одновременно нарезаются новые уступы, общее число рабочих уступов возрастает в течение длительного времени. В связи с этим увеличиваются и объемы вскрышных работ.

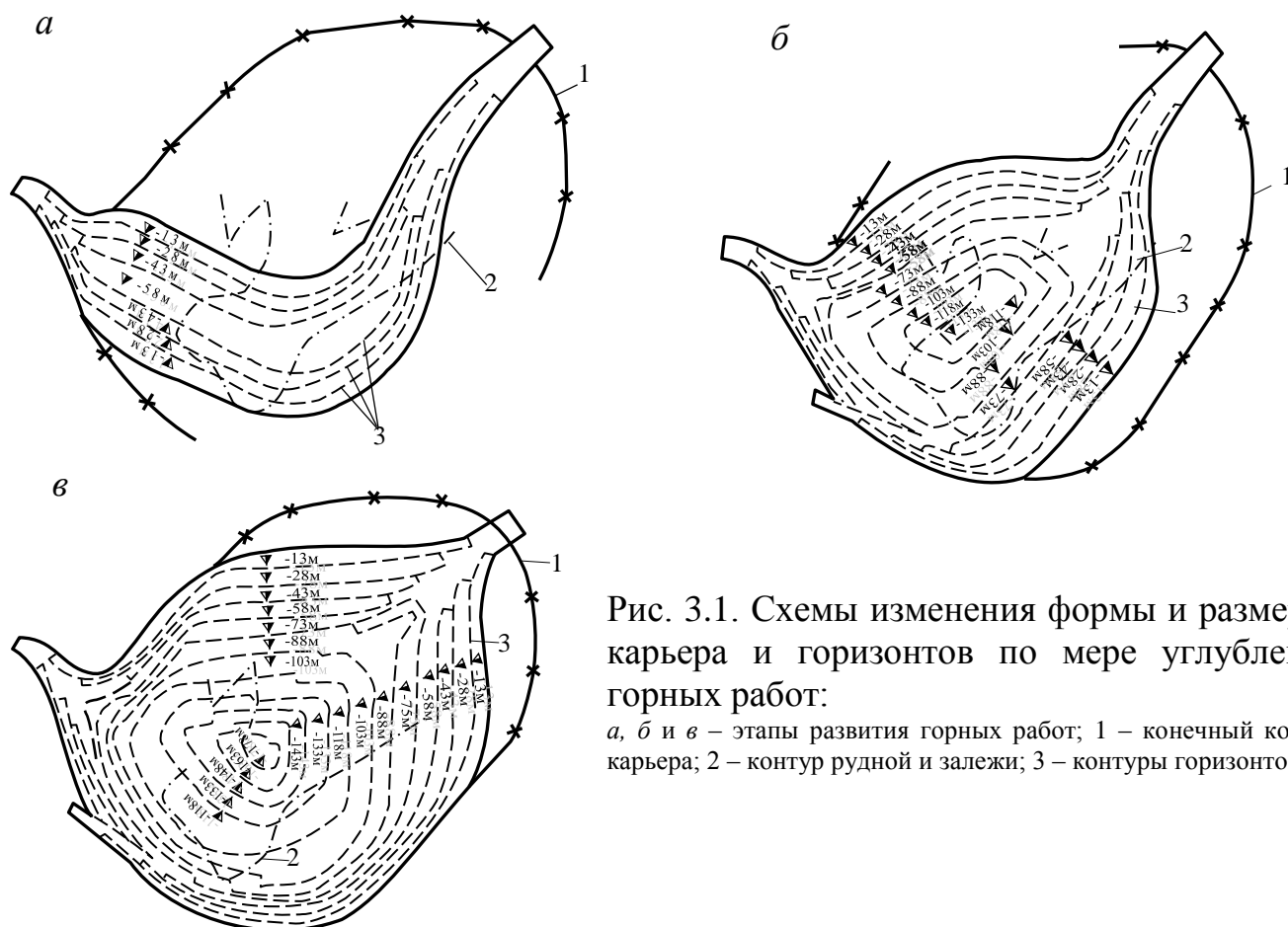


Рис. 3.1. Схемы изменения формы и размеров карьера и горизонтов по мере углубления горных работ:

а, б и в – этапы развития горных работ; 1 – конечный контур карьера; 2 – контур рудной и залежи; 3 – контуры горизонтов

С углублением карьера возрастает трудность разработки пород, увеличивается высота подъема горной массы и расстояние перевозок вскрышных пород. Уменьшение размеров нижних горизонтов обуславливает стесненные условия работы комплексов оборудования, в первую очередь транспорта. Усложняется также управление качеством добытого полезного ископаемого, возрастает водоприток. Условия производства горных работ особенно усложняются при достижении карьером глубины 150-200 м и более.

Контрольные вопросы:

1. Охарактеризуйте формы, размеры и строение залежей наклонных и крутопадающих месторождений.
2. Как влияет рельеф поверхности на выбор технологических решений?
3. Укажите факторы, влияющие на форму и размеры карьера в плане?

4. Как изменяются условия производства и объемы горных работ по мере их углубления?

### 3.2. Варианты развития горных работ при углубочных системах разработки

Сложные условия залегания наклонных и крутопадающих месторождений, большие глубины карьеров для их разработки, необходимость развития рабочей зоны одновременно как в плане, так и в глубину ставят перед проектантами в качестве первоочередной задачи рациональное решение вопроса выбора начального положения и направления дальнейшего развития горных работ до конца срока их эксплуатации. В общем случае при разработке наклонного или крутого месторождения с параллельным подвиганием фронта в карьере возможны семь вариантов начального положения и направления развития горных работ (рис. 3.2): варианты 1 и 2 характеризуют применение поперечной однобортовой подсистемы разработки, 3 и 4 – продольной двухбортовой, 5 и 6 – продольной однобортовой, 7 – поперечной двухбортовой подсистем разработки. Для каждого варианта характерны определенные способы вскрытия и режим горных работ.

Варианты 1 и 2 в простейших условиях разработки равноценны по объему вскрышных работ и способу вскрытия. В обоих случаях вскрывающие выработки и соответствующие транспортные коммуникации являются стационарными. При вариантах 3 и 4 объемы горно-капитальных работ небольшие, но условия эксплуатации транспорта сложные, так как вскрывающие выработки являются нестационарными, по крайней мере, для группы нижних рабочих горизонтов.

Разрезную траншею можно проводить по вмещающим породам со стороны висячего или лежачего бока залежи или по залежи. В первом случае облегчается раздельная разработка полезного ископаемого, уменьшаются его потери и разубоживание; проведение таких траншей обязательно при продольных подсистемах разработки маломощных (до 30-40 м) залежей. При разработке мощных залежей (200 м и более) чаще проводят разрезные траншеи по залежи вблизи ее лежачего бока для достижения более равномерного режима вскрышных работ и ускорения перевода временных съездов в постоянные.

Развитие горных работ по варианту 5 связано с выполнением от контура карьера со стороны висячего бока залежи больших объемов горно-строительных работ, а следовательно, и с большими капитальными затратами и продолжительным сроком строительства карьера.

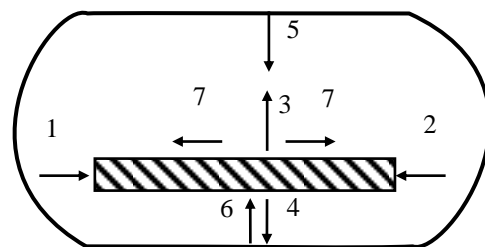


Рис. 3.2. Схемы вариантов начального положения и развития горных работ

При углах падения залежи  $\beta$  до  $30-35^\circ$  при варианте 6 развития работ непосредственно от лежачего бока залежи стационарные съезды можно устраивать на нерабочем борту карьера (с углом  $\gamma_n$ ) без дополнительного его разноса ( $\gamma_n \leq \beta$ ).

При наклонных вытянутых залежах горные работы развиваются чаще всего по варианту 6 – от лежачего бока залежи с использованием продольной однобортовой системы разработки.

С увеличением угла падения залежи ( $\beta > \gamma_n$ ) объем вскрышных (горно-капитальных) работ в начальный период разработки по варианту 6 увеличивается (см. рис. 3.2). Поэтому на крутых месторождениях горные работы развивают от середины карьерного поля к висячему и лежачему бокам залежи по вариантам 3 и 4 с использованием продольной двухбортовой системы разработки.

Отработку вскрышных пород со стороны ее висячего бока можно вести равномерно при меньшем числе экскаваторов или форсированно для ускоренного ввода стационарных вскрывающих выработок.

При весьма вытянутых карьерных полях и применении автотранспорта, а также скиповых подъемников иметь излишний фронт горных работ невыгодно из-за больших объемов горнокапитальных работ и протяженности транспортных коммуникаций. В этом случае возможно применение вариантов поперечных систем разработки. При поперечном расположении и двустороннем развитии фронта (вариант 7) характерны относительно небольшие объемы горнокапитальных работ и расстояния транспортирования по горизонтам – соответственно на 20-40 и 30-40% меньше, чем при продольной однобортовой подсистеме разработки. Однако при применении поперечной двухбортовой подсистемы разработки необходимо обеспечить высокие скорости подвигания и углубления горных работ, иметь повышенные уклоны внутрикарьерных дорог и иногда сооружать крутые траншеи, оборудованные наклонными подъемниками. При использовании автотранспорта возможна поперечно-продольная подсистема разработки.

Мульдообразные залежи в большинстве случаев начинают разрабатывать с крыльев залежи с подвиганием фронта вкрест простирания (рис. 3.3, а), что

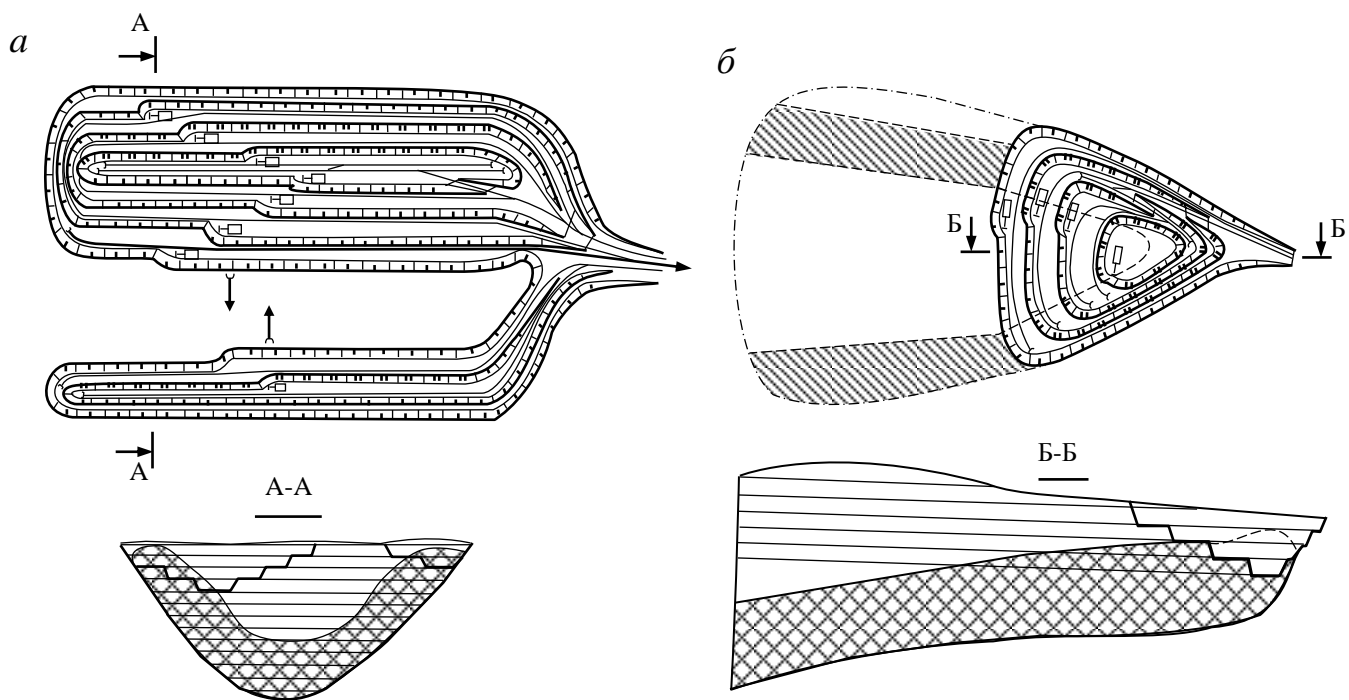


Рис. 3.3. Продольная двухбортовая (а) и поперечная однобортовая (б) подсистемы разработки мульдообразных залежей

позволяет уменьшить в начальный период объемы вскрышных работ. Подсистема разработки в этом случае продольная двухбортовая. При разработке мульд возможно также подвигание фронта работ по простиранию (рис. 3.3, б), что улучшает условия устойчивости бортов и иногда допускает частичное размещение пород во внутренних отвалах.

При разработке относительно коротких рудных тел, когда карьер с самого начала имеет округлую форму в плане, а также многих месторождений строительных горных пород возможно радиально-круговое развитие горных работ на каждом горизонте от середины во все стороны; подготовка горизонтов осуществляется котлованами. Круговое развитие горных работ на горизонтах целесообразно также при разработке залежей, приуроченных к куполообразной

возвышенности, при этом принимается направление развития горных работ от границ карьерного поля к центру. Применение кольцевой центральной и поперечно-продольной подсистем разработки позволяет в короткие сроки добиться высокого темпа углубления горных работ, при минимальном объеме горно-капитальных работ достичь залежи и начать добычные работы, уменьшить объемы вскрышных работ в первый эксплуатационный период разработки. При полном развитии горных работ дальнейшее применение этих подсистем не всегда дает положительные технико-экономические результаты.

При крутых и относительно коротких в плане залежах принципиально возможно веерное развитие горных работ на рабочих горизонтах с использованием веерно-рассредоточенной подсистемы разработки. При этом,

как правило, трасса вскрывающих выработок является стационарной или полустационарной и имеет спиральную форму. Ось веера для каждого горизонта располагается в пункте примыкания горизонтального участка трассы к вскрывающей траншее. Веерная рассредоточенная подсистема разработки характеризуется специфическими особенностями.

Во многих случаях при рациональной разработке месторождений в сложных условиях необходимо применять на различных участках разные подсистемы в зависимости от изменений горно-геологических условий и масштаба горных работ.

Контрольные вопросы:

1. Изобразите схемы возможных вариантов развития горных работ при разработке глубокозалегающих месторождений.

2. Какие основные факторы учитываются при выборе начального положения и направления дальнейшего развития горных работ при разработке наклонных и крутопадающих месторождений?

3. В каких условиях целесообразно применение поперечных одно и двухбортовых подсистем разработки?

4. В каких условиях целесообразно применение продольных одно и двухбортовых подсистем разработки?

5. Какие схемы развития горных работ целесообразны в условиях разработки мульдообразных залежей?

### **3.3. Экскаваторно-железнодорожные технологические комплексы**

#### **3.3.1. Длина фронта горных работ**

При углубочных системах разработки наиболее распространен одинарный тупиковый фронт с маятниковым движением поездов и одним транспортным выходом из карьера (рис. 3.4, а). Сдвоенный фланговый тупиковый фронт с двумя транспортными выходами применяют главным образом при значительной протяженности рабочего фронта уступа и необходимости интенсивного его подвигания. Сквозной фронт на всех уступах карьера можно создать только при вскрытии общей внутренней траншеей с двусторонним примыканием путей рабочих горизонтов (рис. 3.4, б). Если вскрытие осуществляется внутренними групповыми траншеями (рис. 3.4, в), то по условиям примыкания путей на горизонтах сквозной фронт возможен только для нижнего уступа. Его использование для верхних уступов приводит к пересечению трасс и грузопотоков, что недопустимо. Однако грузопотоки и протяженность фронта нижних уступов всегда меньше, чем на верхних, и вследствие этого сквозной фронт на нижних уступах используют лишь при интенсивном подвигании тупикового (одинарного или сдвоенного) фронта верхних уступов. Редко применяется и тупиковый сдвоенный фронт на рабочих горизонтах при их

вскрытии общей внутренней траншеей из-за ограниченной пропускной способности тупиковой трассы.

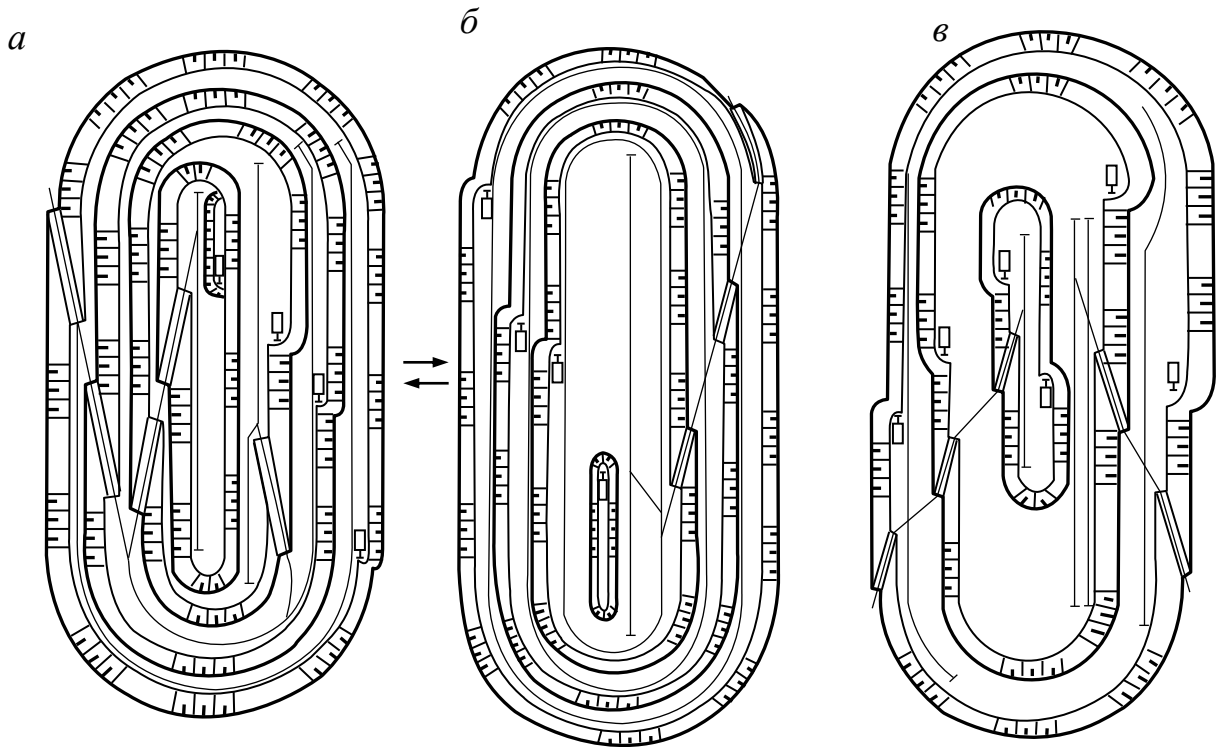


Рис. 3.4. Схемы фронта работ при железнодорожном транспорте:  
*а* и *б* – одинарный соответственно тупиковый и сквозной фронт; *в* – одинарный тупиковый фронт при групповом вскрытии *а*

Затруднения при отработке уступов с тупиковой конструкцией фронта возникают на конечном участке тупика. Для отработки их иногда укладывают второй путь на длину поезда (рис. 3.5, *а*), и для подачи под погрузку поезд расформируют на две-три части. Если позволяет конфигурация карьерного поля, устраивают закругления (рис. 3.5, *б*); в этом случае поезда под погрузку могут подаваться в тупик без переформирования.

Минимальная длина экскаваторного блока (м) в первую очередь определяется условиями обеспечения экскаватора подготовленной горной массой и транспортом. По первому условию длина экскаваторного блока, м

$$L_{\text{б.п.}} = TQ_{\text{э.с.}} / (H_y V_{\text{б.п.}}), \quad (3.1)$$

где  $T$  – необходимое число суток работы экскаватора по запасу подготовленной к разработке породы;  $H_y$  – высота уступа, м;  $Q_{\text{э.с.}}$  – производительность экскаватора, м<sup>3</sup>/сут;  $V_{\text{б.п.}}$  – ширина блока панели, м.

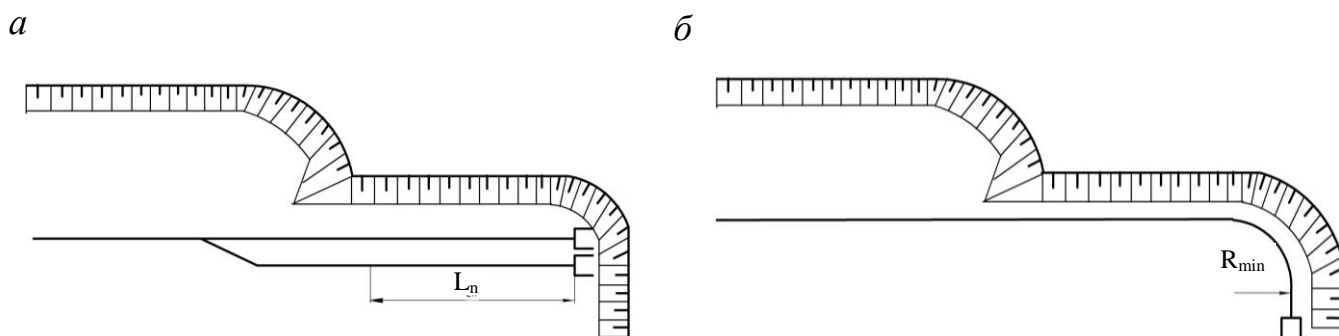


Рис. 3.5. Схемы путевого развития при отработке тупиков

Число суток работы экскаватора при однородных породах определяется в основном переходящим запасом взорванной горной массы и объемом взрываемого блока; обычно  $T = 1 \div 3$  мес.

С учетом максимально возможной производительности экскаватора

$$L_{\text{бmin}} = 60T_3TEn_{\text{ц}}k_3\eta_0 / (H_yB_{\text{б.п}}), \quad (3.2)$$

где  $T_3$  – число часов работы экскаватора в сутки;  $E$  – вместимость ковша экскаватора,  $\text{м}^3$ ;  $n_{\text{ц}}$  – число циклов экскаватора в минуту;  $k_3$  – коэффициент экскавации;  $\eta_0$  – коэффициент обеспечения забоя порожняком.

По транспортным условиям при принятой длине экскаваторного блока должна быть беспрепятственная погрузка поездов при отработке смежных блоков с минимальным временем обмена их  $t_0$  (ч). При этом коэффициент обеспечения забоя порожняком составит:

$$\eta_0 = \frac{t_{\text{п}}}{t_{\text{п}} + t_0} = \frac{1}{1 + 60Et_0n_{\text{ц}}k_3 / (V_{\text{в}}n_{\text{в}})}, \quad (3.3)$$

где  $t_{\text{п}}$  – время погрузки поезда, ч;  $V_{\text{в}}$  – вместимость вагона,  $\text{м}^3$ ;  $n_{\text{в}}$  – число вагонов в поезде.

При одном экскаваторном блоке на уступе, когда длина фронта работ уступа  $L_{\text{ф.у}} = L_{\text{б}}$  при тупиковом фронте и отсутствии в его пределах обменного пункта

$$t_0 = 2(L_{\text{с}} / v_{\text{с}} + 0,5L_{\text{б}} / v_{\text{з}} + \tau), \quad (3.4)$$

где  $L_{\text{с}}$  – длина соединительного пути, км;  $v_{\text{с}}$  и  $v_{\text{з}}$  – скорость движения поезда соответственно по соединительным и забойным путям, км/ч;  $\tau$  – время на связь, ч.

При тупиковой конструкции фронта работ с увеличением вместимости ковша экскаватора  $E$  при прочих равных условиях его производительность повышается только до определенного предела. Для рассматриваемой схемы путевого развития коэффициент  $\eta_0$  обычно составляет 0,65-0,7. Максимальную

протяженность блока по транспортным условиям можно определить из выражения

$$L_6 = 2v_3 \left[ \frac{V_B n_B (1 - \eta_0)}{120 f E n_{\text{пк}} k_3 \eta_0} - \frac{L_c}{v_c} - \tau \right], \quad (3.5)$$

где  $f$  – коэффициент, учитывающий неравномерность работы ( $f = 1,15 \div 25$ ).

Подобными аналитическими выражениями определяется рациональная длина экскаваторного блока при различных конструкциях фронта, числе экскаваторов и схемах путевого развития на уступах. Необходимая для обеспечения заданного темпа углубления длина экскаваторного блока определяется из формулы (3.5).

Расчетами установлено, что оптимальное использование оборудования и максимальная интенсивность горных работ достигаются при минимальной по техническим факторам протяженности экскаваторного блока, значения которой в зависимости от вместимости ковша приведены ниже.

Вместимость ковша экскаватора, м <sup>3</sup>	2	5	8	12,5	20
Протяженность блока, м	300-400	500-800	800-1000	1100-1400	1400-2000

Максимальное число экскаваторных блоков на уступе по транспортным условиям при независимых забойных путях для каждого экскаватора можно определить по формуле Е. Ф. Шешко:

$$t_{\text{п}} \geq 2(n-1) \left[ \frac{L_c}{v_c} + \left( 1 + \frac{1}{n} \right) \frac{0,5L_{\text{ф.у}}}{v_3} + \tau \right]. \quad (3.6)$$

Установлено, что по условиям обмена железнодорожных составов на уступе рационально иметь не более трех экскаваторов при длине экскаваторных блоков 500-600 м и не более двух при их протяженности 1200–1600 м. Вследствие этого протяженность одинарного тупикового фронта работ уступа нецелесообразно увеличивать более 2-2,5 км.

При вскрытии внутренними капитальными траншеями длина фронта работ на нижнем горизонте карьера  $L_{\text{ф.у}} > H_y / i$  ( $i$  – уклон траншеи). По этому условию необходимо в ряде случаев увеличивать уклон трассы в нижней части рабочей зоны карьера до 50–60 ‰, что возможно при использовании тяговых агрегатов (обмоторенных думпкаров).

Для более интенсивного использования мощных экскаваторов ( $E \geq 12 \text{ м}^3$ ) на карьерах большой протяженности ( $L_{\text{к}} \geq 3 \text{ км}$ ) целесообразно применение сквозной и тупиковой схем путевого развития на уступах: с двумя путями для одного экскаватора, с устройством обгонного пути при двух экскаваторах на



уступе.

При сквозной схеме (один забойный путь на уступе) кроме двух траншей или двустороннего примыкания путей к одной траншее необходимы дополнительные меры по обеспечению безопасности движения поездов на горизонтах, на подъём (в траншеях) в режиме вытягивания. При двух экскаваторах и одном забойном пути должны осуществляться первоочередная подача порожних поездов ко второму экскаватору (считая от въезда на уступ) и подача к нему (после окончания им погрузки «своего» поезда) недогруженного поезда от первого экскаватора.

При схеме с двумя погрузочными путями и отсутствии контактной сети на рабочих уступах (при эксплуатации тяговых агрегатов, тепловозов) мощный экскаватор может поочередно производить погрузку составов, подаваемых независимо по каждому пути. В случае устройства обгонного пути приоритет в обеспечении порожняком отдается первому (от въезда) экскаватору.

Рассмотренные схемы путевого развития обуславливают необходимость увеличения длины путей на уступах и четкого согласования работы транспорта и экскаваторов. При таких схемах производительность экскаваторов увеличивается на 20 - 30 % и более.

При полном развитии рабочей зоны карьера и большом числе рабочих уступов экскаваторный парк (определенный по производственной мощности карьера) распределяется из расчета один-два экскаватора на уступ, а иногда и один экскаватор на два уступа.

В наиболее распространенных условиях протяженность блока экскаватора средней мощности составляет на угольных карьерах 1000-2000 м при продольной однобортовой подсистеме разработки (наклонные залежи) и 1600-3000 м при продольной двухбортовой (крутые залежи). Протяженность экскаваторного блока на рудных карьерах обычно в 2 раза меньше в связи с ограниченными размерами карьерного поля.

### **3.3.2. Ширина блока панели и рабочей площадки**

При использовании железнодорожного транспорта блоки панелей обычно ориентированы вдоль фронта работ уступа. Панели и блоки панелей при разработке мягких пород являются одновременно и заходками. В этом случае для уменьшения числа переукладок пути необходимо иметь максимальную по параметрам экскаваторов ширину блока панели  $B_{б.п}$ . Она составляет  $(1,5 \div 1,7) R_{ч.у}$  (где  $R_{ч.у}$  – радиус черпания на уровне стояния экскаватора) и для экскаваторов с ковшем вместимостью 4-5 и 8 м<sup>3</sup> равна соответственно 13-15,5 и 17,5-20 м.

При разработке скальных и полускальных пород ширина блока панели равна ширине взрываемого блока ( $B_{б.п} = B_{в.б}$ ), которая должна быть увязана с комплексом буровзрывных, выемочно-погрузочных и вспомогательных (в основном путевых) работ.

Максимальное расстояние  $L$  от нижней бровки уступа до оси

железнодорожного пути при погрузке мехлопатами определяется суммой радиусов черпания  $R_{ч.у}$  и разгрузки  $R_p$  экскаватора. Последние в расчетах принимаются в размере 0,75-0,8 от паспортных значений. Для экскаваторов с  $E=4\div 5 \text{ м}^3$   $L=18\div 19 \text{ м}$ , а при  $E=8 \text{ м}^3$   $L=22\div 23 \text{ м}$ .

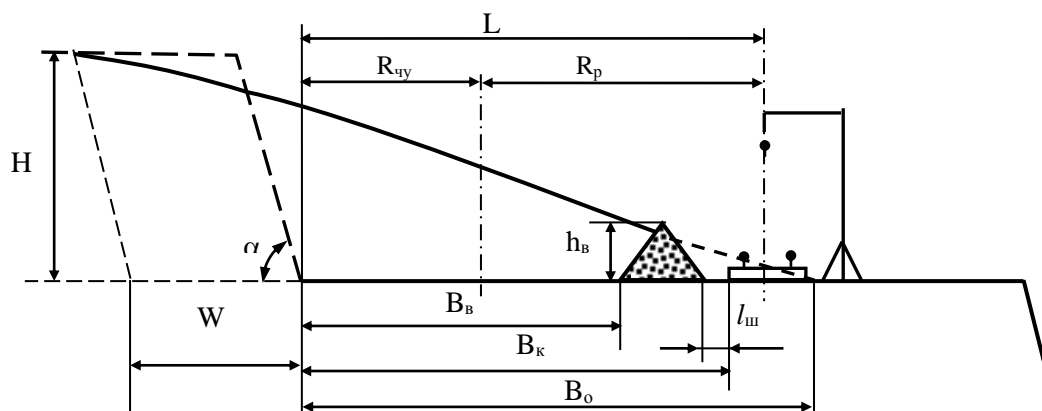


Рис. 3.6. Схема к определению допустимой ширины развала при взрывании без разборки железнодорожных звеньев

При железнодорожном транспорте в связи с трудоемкими процессами уборки железнодорожных звеньев перед взрывом и укладки их после взрыва большое внимание уделяется на производство взрывов без уборки железнодорожных путей (рис.3.6). Оно реализуется в легко- и частично средневзрываемых породах уменьшением ширины отброшенной части развала  $B_0$  за счет уменьшения массы заряда, что практически сказывается на качестве дробления взорванных пород.

Производство массовых первичных взрывов без уборки железнодорожного пути рекомендуется во всех породах, где это допускается ограничениями, связанными с поддержанием качества дробления на требуемом уровне. В трудновзрываемых породах взрывание осуществляется на неубранную горную массу с диагональной схемой замедления скважинных зарядов.

В случаях, когда расстояние от нижней бровки уступа до концов шпал  $B_к$  больше расчетной ширины отброшенной части развала  $B_0$  (см. рис.3.6), массовый взрыв следует производить без уборки железнодорожных звеньев и насыпки защитного вала. Когда  $B_к < B_0$ , необходимо насыпать защитный вал. Установлено, что защитный вал удерживает часть развала, равную четырехкратной высоте вала с учетом его собственной ширины. В связи с этим при наличии защитного вала расчетная ширина отброшенной части развала не должна превышать

$$B_0 \leq B_в + 4h_в . \quad (3.7)$$

Высота защитного вала, в свою очередь, равняется:

$$h_B = \frac{B_0 - (B_k - l_{ш})}{2}, \quad (3.8)$$

где  $B_B$  – расстояние от нижней бровки уступа до ближней кромки защитного вала;  $l_{ш}$  – расстояние от дальней кромки вала до конца шпал, обычно  $l_{ш}=0,5$  м. При невыполнении условия (3.7) массовый взрыв следует производить с уборкой железнодорожных звеньев.

При выемке взорванной породы одной заходкой должно соблюдаться следующее соотношение между шириной развала  $B_p$  и рабочими параметрами экскаватора:

$$B_p \leq 0,8(R_{ч.у} + R_p) - c, \quad (3.9)$$

где  $c$  – безопасное расстояние от подошвы развала до оси железнодорожного пути, ( $c = 2,5 \div 3$  м).

При выемке экскаватором взорванной породы за две заходки (при однократной переукладке пути после выемки первой заходки) допустимая ширина развала

$$B_p \leq 0,8(R_{ч.у} + R_p) + W - c, \quad (3.10)$$

где  $W$  – ширина экскаваторной заходки, м.

В обоих случаях шаг переукладки пути должен быть равен ширине взрываемого блока. Радиус действия путепереукладочного крана должен соответствовать этой же величине.

Ширина блока панели при разработке скальных пород практически не влияет на затраты выемочных работ. Поэтому целесообразно принимать ее максимальной, что обеспечивает сокращение числа переукладок путей и увеличение производительности экскаваторов.

В общем случае ширина рабочей площадки – расстояние от нижней бровки уступа до верхней бровки нижележащего уступа принимается такой, чтобы была обеспечена производительная работа оборудования при безопасном размещении основных горных машин и транспортных коммуникаций, силовых и осветительных линий, вспомогательного транспорта и оборудования. При этом учитывается также необходимость в резервной полосе для независимого подвигания смежных уступов и в полосе безопасности у верхней бровки нижерасположенного уступа (см. рис. 3.7). В период строительства карьера для уменьшения объема горно-капитальных работ принимают минимальную ширину рабочих площадок. При эксплуатации их расширяют для форсирования вскрышных работ и увеличения подготовленных к разработке запасов горной массы.

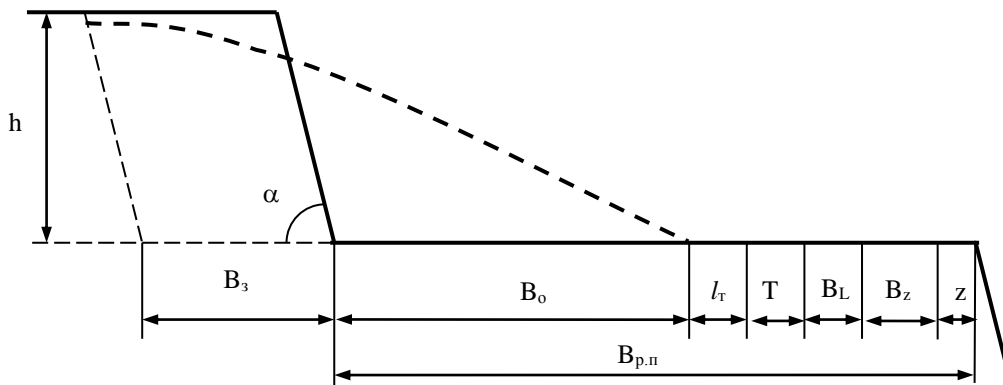


Рис. 3.7. Схема к определению ширины рабочей площадки

Минимальная ширина рабочей площадки  $B_{p.n.}^{\min}$  при разработке скальных и полускальных пород с применением широко распространенных мехлопат складывается из ширины полосы для отброшенной части развала взорванной породы  $B_0$ , гарантийного расстояния от нижней бровки развала до транспортной полосы  $l_T$  ширины самой транспортной полосы  $T$ , полосы для размещения ЛЭП, автодорог  $B_L$ , полосы для бурового оборудования  $B_z$ , ширины призмы обрушения  $z$ , т.е.:

$$B_{p.n.}^{\min} = B_0 + l_T + T + B_L + B_z + z. \quad (3.11)$$

Значения  $T$ ,  $B_L$ ,  $B_z$  и  $z$  принимаются по результатам расчетов или по нормативам с учетом конкретных горно-геологических, горно-технических условий и технологических параметров рассматриваемого участка.

Фактическая минимальная ширина рабочих площадок на 10, 15 и 20 метровых уступах, сложенных из скальных пород, при применении автомобильного и железнодорожного транспорта на карьерах Казахстана составляет 30-60м.

Расчетная ширина рабочих площадок уступов в скальных породах при железнодорожном транспорте составляет 45-80 м.

В стесненных условиях на нижних добычных горизонтах ширину рабочих площадок сокращают за счет уменьшения числа рядов взрываваемых скважин и вспомогательных полос, а также за счет размещения части подготовленных к разработке запасов в пределах отрабатываемого блока панели. При этом ширина резервного блока панели составит:

$$B_z \geq (\tau Q_{к.и} - L_{ф.и} B_{б.п} N_{у.и}) / (L_{ф.и} N_{у.п}), \quad (3.12)$$

где  $\tau$  – нормативный коэффициент резерва запасов полезного ископаемого, лет;  $Q_{к.и}$  – производственная мощность карьера по полезному ископаемому,  $m^3/год$ ;  $L_{ф.и}$  – длина добычного фронта карьера, м;  $N_{у.п}$  – высота добычного уступа, м

При использовании комплексов оборудования с железнодорожным транспортом время подготовки горизонтов рассчитывается с учетом не только объемов работ на 1 м по простиранию (по поперечному разрезу), но и возможной организации горно-подготовительных и горно-эксплуатационных работ.

### 3.3.3. Производительность экскаваторно-железнодорожных технологических комплексов

Коэффициент  $k_c$  снижения производительности комплекса по сравнению с эффективной часовой производительностью лимитирующего звена механизации характеризует влияние числа транспортных средств и неравномерности работы горного и транспортного оборудования. Причинами неравномерности работы являются: изменение физико-технических характеристик пород в забое; различное состояние транспортных коммуникаций; степень утомления и квалификация операторов; непродолжительные ремонты и т. д.

В замкнутой системе массового обслуживания (при беспрепятственной разгрузке локомотивосоставов) могут рассматриваться два потока событий – подход состава под погрузку с интенсивностью  $\lambda$  и погрузка состава экскаватором с интенсивностью  $\mu$ . Величины  $\lambda$ ,  $\mu$  и  $\rho = \lambda/\mu$  выражаются в виде:

$$\lambda = 60/(T_p - t_n); \quad \mu = 60/(t_n + t_o); \quad \rho = (t_n + t_o)/(T_p + t_n). \quad (3.13)$$

где  $T_p$  – среднее время рейса состава;  $t_n$  и  $t_o$  – среднее время соответственно погрузки и обмена составов.

С достаточной для приближенных расчетов точностью можно принять, что интервалы времени между рассматриваемыми событиями (простои экскаваторов и составов) являются случайными величинами с показательным законом распределения. Величина нагрузки системы «экскаваторы – локомотивосоставы»  $\rho$  служит основной характеристикой для определения коэффициента организационных простоев экскаватора  $k_{п.э}$  и коэффициента  $k_{с.э} = 1 - k_{п.э}$ .

Часовая производительность комплекса оборудования ( $Q$ )

$$Q_{к.ч.} = Q_{э.эф.} \cdot k_{с.э} = \frac{60}{t_n + t_o} n q k_q k_{с.э}. \quad (3.14)$$

Вследствие нелинейности функции  $k_{с.э} = f(N)$  целесообразно уже при определении часовой производительности учитывать коэффициент готовности транспортного звена  $k_{г.т}$ . Для этого определяются расчетная величина  $N' = N k_{г.т}$  (где  $N$  – действительное число поездов в комплексе) и величина  $k_{с.э}$  при известных  $\rho$  и  $N'$ .

Среднее число погруженных за один час поездов

$$N_n = k_{с.э} \mu = 60 k_{с.э} / (t_n + t_o). \quad (3.15)$$

Среднее число поездов, ожидающих погрузки

$$r = 1 - k_{с.э} (1 + 1/\rho). \quad (3.16)$$

При среднем значении коэффициента простоя одного поезда  $k_{п.п} = r/N$  можно

определить производительность комплекса оборудования (т/ч) в виде

$$Q_{к.ч.} = Q_{т.э} = \frac{60N}{T_p} nqk_q \left(1 - \frac{r}{N}\right). \quad (3.17)$$

Для комплекса скрещивающейся структуры при М экскаваторах и N локомотивосоставах с открытым циклом их движения среднее значение коэффициента снижения производительности одного экскаватора

$$k_{с.э} = m/M, \quad (3.18)$$

где m – среднее число экскаваторов, производящих погрузку в течение расчетного времени (одного часа).

Часовая эксплуатационная производительность одного забойного экскаватора  $Q_{э.ч}$  с учетом полученного значения  $k_{с.э}$  определяется по формуле (3.14), а часовая производительность комплекса оборудования  $Q_{к.г} = MQ_{э.ч}$ . Часовая производительность одного локомотивосостава  $Q_{п.ч} = Q_{к.ч}/N$ . Коэффициент снижения производительности локомотивосостава

$$k_{с.н} = \frac{t_n + t_o}{T_p} \frac{N}{m}. \quad (3.19)$$

Коэффициент  $k_{н}$ , характеризующий снижение производительности комплекса только в результате неравномерности работы оборудования, определяется отношением фактического числа локомотивосоставов в комплексе N к расчетному их числу  $N_p$ , а также числом экскаваторов в комплексе M.

Производительность экскаватора  $Q_{э.ч}$  возрастает с увеличением числа M их в комплексе, но темп роста с увеличением M уменьшается, а при  $M=7\div 9$  значение  $Q_{э.ч}$ , при прочих равных условиях, достигает максимума. Гораздо большее влияние на производительность при семи-девяти и более экскаваторах в комплексе оказывает четкость, скорость и безошибочность оперативного управления движением локомотивосоставов. Ограничивать производительность комплексов оборудования может и провозная способность трассы.

Сменная, месячная и годовая производительности комплекса оборудования определяются в соответствии с положениями, изложенными выше. При нахождении коэффициента готовности комплекса необходимо принимать коэффициент готовности транспортного звена  $k_{г.т}=1$  (так как действительное значение  $k_{г.т}$  учитывается уже при определении  $k_{э.с}$ ) и учитывать взаимодействие между транспортным звеном и отвальным экскаватором через склад (отвальный бункер).

### 3.3.4 Основы комплектации оборудования при железнодорожном транспорте

Формирование комплексов оборудования основывается на качественной и

количественной взаимосвязке основного и вспомогательного оборудования смежных процессов. В первую очередь устанавливаются рациональные сочетания вместимости ковша  $E_{\text{п}}$  (или массы породы в ковше  $E_{\text{п}}k_3\gamma$ ) погрузочных экскаваторов, полезной массы поезда  $nq$ , сцепной массы тяговых средств  $Q_{\text{с.п}}$  и вместимости ковша отвальных экскаваторов  $E_0$ .

От отношения  $\xi = nq/E_{\text{п}}k_3\gamma$  зависит время погрузки состава  $t_{\text{п}}$ , коэффициент обеспечения забоя порожняком  $\eta_0$ , производительность экскаваторов и поездов и требуемое число последних (рис. 3.8). При этом степень изменения указанных показателей с увеличением  $\xi$  не одинакова, и, кроме того, зависит от типа применяемых экскаваторов и схемы путевого развития, определяющей  $t_0$  (сравните рис. 3.8, а и рис. 3.8, б).

В целом с увеличением  $\xi$  коэффициент  $\eta_0$  и производительность оборудования возрастают, а число локомотивосоставов уменьшается сначала быстро, а затем более медленными темпами (по гиперболической зависимости). При постоянном типе локомотива значения  $nq$  и  $\xi$  ограничиваются его сцепной массой.

Увеличение полезной массы поездов упрощает также организацию их движения и обмена и снижает влияние пропускной способности трассы. Но при этом повышается потребность в вагонах (одинаковой грузоподъемности) из-за увеличения времени их простоя при погрузке и разгрузке, возрастает необходимая мощность локомотивов. Увеличиваются соответственно, капитальные затраты на их приобретение, изменение путей станций и тупиков, повышение качества верхнего строения путей, строительство зданий и сооружений.

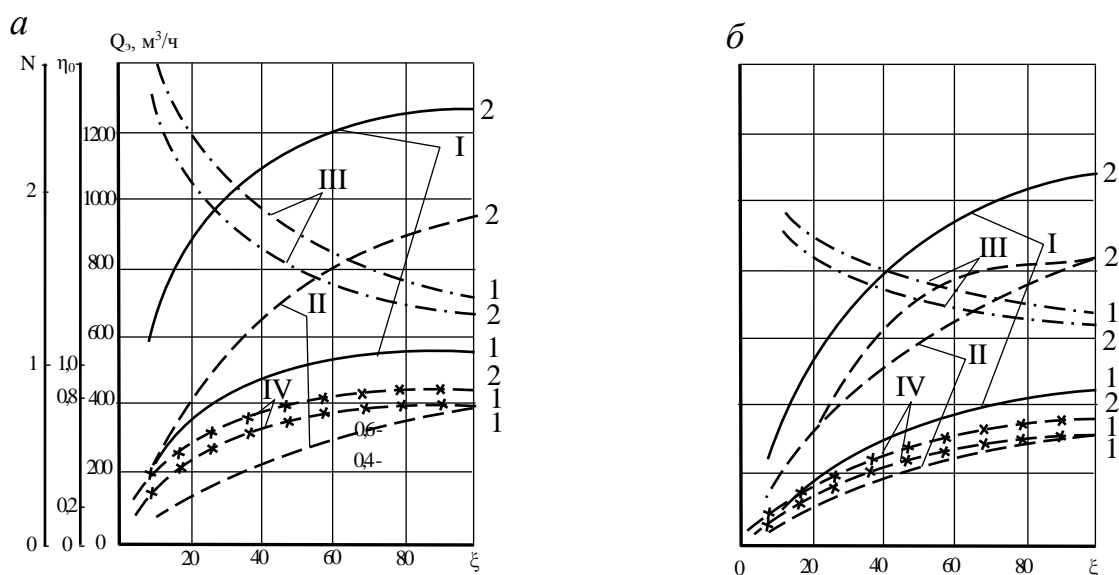


Рис. 3.8. Графики зависимости часовой производительности экскаватора  $Q$  (I) и локомотивосостава (II) в комплексе разветвленной структуры, числа поездов в комплексе  $N$  (III) и коэффициента обеспечения забоя порожняком  $\eta_0$  (IV) от соотношения полезной массы поезда и массы породы в ковше экскаватора  $\xi$ : а и б – при  $t_{\text{п}}$ , равном соответственно 8 и 20 мин; 1 и 2 – при работе экскаваторов ЭКГ-12,5Б

и ЭЖГ-3,2 (время рейса, за вычетом времени погрузки и обмена поездов.  $T'_p = 26$  мин)

Поэтому полезная масса поезда обычно устанавливается в соответствии с требуемой обеспеченностью забоев порожняком и возможной провозной способностью транспортных коммуникаций, в первую очередь в траншеях. Коэффициент  $\eta_0$  при тупиковых схемах путевого развития на уступах должен быть не менее 0,5-0,7. Требуемая величина  $\eta_0$  возрастает с увеличением мощности грузопотока и применяемых экскаваторов. Для определения рационального значения (при известных  $\eta_0$  и  $Q_{к.ч}$ ), а также для анализа влияния на численное изменение технологических показателей ( $Q_{к.ч}$ ,  $Q_{п.ч}$ ,  $\eta_0$  и др.) могут использоваться формулы (3.14), (3.27) с учетом того, что  $pq = \xi E_n k_3 \gamma$ . Во многих случаях целесообразно пользоваться именно соотношением массы породы в ковше и полезной массы поезда, что позволяет учесть как плотность разрабатываемых пород, так и их кусковатость после взрывания и влияние этих показателей на коэффициент использования грузоподъемности транспортных средств  $k_q$ .

Для распространенных условий при использовании электровозов и тепловозов сцепной массой 100-180 т рациональная полезная масса поезда  $pq$  составляет: 600-800 т для экскаваторов с ковшами вместимостью  $E=4-5$  м<sup>3</sup>; 800-1000 т при  $E=6-8$  м<sup>3</sup>; 1200-1300 т при  $E=10-12,5$  м<sup>3</sup>. Отклонение значений  $pq$  от указанных величин на 25-35 % приводит к увеличению затрат на погрузочно-транспортные работы на 8-10%. С уменьшением или увеличением числа вагонов в составе на единицу затраты изменяется незначительно (на 2-4 %). Поэтому, если позволяют тяговые средства и принятые уклоны капитальных траншей, можно увеличивать  $pq$  на грузоподъемность одного вагона. С увеличением глубины карьера рациональная полезная масса поезда возрастает (примерно на 15-20 % на каждые 100 м глубины), что объясняется ростом удельного веса времени движения в общем времени рейса при увеличении расстояния перевозок в карьере и на отвалах.

Внедрение тяговых агрегатов способствует перевозке карьерных грузов в составах полезной массой до 1400-1600 т при уклонах капитальных траншей до 30-40%. С внедрением надежных тормозных средств подъем капитальных траншей может быть увеличен до 50-60 % при соответствующем снижении полезной массы поезда. Использование тяговых агрегатов целесообразно при максимальной по их тяговым возможностям полезной массе поезда, что объясняется большими затратами на приобретение тяговых агрегатов и высокой стоимостью мощного погрузочного оборудования.

Выбор рациональной мощности экскаваторов, а следовательно, и транспортных средств при валовой выемке горной массы определяется в первую очередь общими объемами горных работ, размерами рабочей зоны в плане и по глубине, требуемой скоростью подвигания фронта работ.

Для комплектации рационального экскаваторно-железнодорожного технологического комплекса:

определяют эффективные производительности экскаватора известной модели  $Q_{э.эф}$  и локомотивосостава  $Q_{п.эф}$ , а также расчетное число локомотивосоставов



на один экскаватор  $N_p$ ;

при известных часовой производительности комплекса  $Q_{к.ч}$ , величинах  $Q_{э.эф}$ ,  $Q_{п.эф}$  и  $N_p$  рассчитывается число экскаваторов  $M_1$  и локомотивосоставов  $N_1$  в комплексе;

определяются в соответствии с величинами  $M_1$  и  $N_1$  часовые производительности экскаватора  $Q'_{э.ч}$  и комплекса  $Q'_{к.ч} = M_1 Q'_{э.ч}$ , а также  $\Delta Q_{к.ч} = Q_{к.ч} - Q'_{э.ч}$ ;

путем увеличения числа экскаваторов  $M_1$  на одну-две единицы (в зависимости от величины  $\Delta Q_{к.ч}$ ) и одновременного или последовательного изменения числа локомотивосоставов в комплексе.

Возможное число экскаваторов  $M$  в комплексе может ограничиваться условиями их расстановки на рабочих уступах.

Управление производительностью комплекса путем увеличения числа локомотивосоставов зависит от схем путевого развития на уступах и карьера в целом. При тупиковом фронте и устройстве разъездов на соединительных или забойных путях обычно  $N_{max} \leq (1,2 \div 1,3) N_p$  из условия, что в среднем число ожидающих погрузки составов  $N_{ож} \leq 1$ ; при этом ожидающий локомотивосостав может находиться на обгонном пути разъезда. Дальнейшее увеличение числа  $N$  возможно при устройстве внутрикарьерных станций (иногда на поверхности), выполняющих и функции обменных пунктов при  $N_{ож} > 1$ .

При мощных экскаваторах и локомотивосоставах увеличение числа последних связано с большим ущербом от простоев составов. В этих условиях эффективнее совершенствование схемы путевого развития на уступах для уменьшения  $t_0$ . Ограничивать производительность комплекса при увеличении  $N$  может и пропускная способность трассы.

Если возможности увеличения производительности комплекса при регулировании управляемых параметров ( $E$ ,  $k_a$ ,  $t_p$ ,  $t_0$ ,  $nq$ ,  $M$  и  $N$ ) исчерпаны, то характерны два случая:  $\Delta Q_k > 0$  или  $\Delta Q_k = 0$ , но это равенство достигнуто за счет существенного увеличения затрат на разработку. Рост затрат обусловливается в основном увеличением капитальных затрат на коммуникации и оборудование и простоев его как в течение рабочих смен, так и после завершения технологических циклов, в первую очередь после отработки заходов.

В этих условиях необходимо рассматривать возможность и экономическую целесообразность рассредоточения грузопотоков в плане и по высоте рабочей зоны; изменения схемы вскрытия, параметров системы разработки (в том числе конструкции фронта работ), основных параметров карьера и режима горных работ.

При рациональной организации грузопотоков и обмена поездов на рабочих горизонтах обеспечивается эффективное использование погрузочного и транспортного оборудования и экономичность всех производственных процессов.

Контрольные вопросы:

1. В каких случаях применяют одинарный тупиковый и сквозной фронты работ на уступах?
2. Какие факторы влияют на длину блока экскаватора при использовании ж.д. транспорта?
3. Чем ограничивается число экскаваторов на уступе?
4. Какие составляющие определяют ширину панели?
5. Какие составляющие определяют ширину рабочей площадки?
6. Как определяется производительность экскаваторно-железнодорожных технологических комплексов?
7. Принцип комплектации оборудования при железнодорожном транспорте.

### **3.4. Экскаваторно-автомобильные технологические комплексы**

#### **3.4.1. Особенности производства горных работ при автомобильном транспорте**

*При продольных однобортной и двухбортной подсистемах разработки рабочие горизонты карьерного поля вскрывают стационарными внутренними траншеями или временными съездами с петлевой формой трассы при маятниковом движении автосамосвалов в пределах фронта уступов. Иногда применяют вскрытие парными траншеями со сквозным фронтом работ на уступах.*

Интенсифицировать горные работы можно путем отработки уступов широкими панелями, в которых развал взорванной горной массы направлен в торец уступа, а выемка осуществляется поперечными заходками. При этом уступ по фронту разделяют на несколько панелей. После вскрытия горизонта проводят продольную разрезную траншею, а от нее на ширину панели – поперечные разрезные траншеи для создания первоначального фронта работ экскаваторам. Длину панели определяют с учетом расстояния между поперечными разрезными траншеями, проведение которых совмещается с проведением продольной разрезной траншеи.

После отработки первого ряда панелей уступа поперечными блоками и заходками осуществляют вскрытие и подготовку нижележащего горизонта. Темп углубления горных работ определяется числом и размерами панелей и производительностью экскаваторов.

Ширина панели на вскрышных уступах  $B_{в.п}$  принимается равной необходимому для вскрытия нижележащего горизонта подвиганию фронта работ. На добычных уступах ширина панели принимается равной ширине вскрышной панели или кратной ей, если мощность залежи превышает величину  $B_{в.п}$ . В остальных случаях ширина добычной панели принимается равной горизонтальной мощности залежи на данном горизонте.

Длина широкой панели зависит от протяженности фронта уступа и числа устанавливаемых на горизонте экскаваторов. Минимальная длина панели составляет 200-250 м.

Преимуществом отработки уступов широкими панелями является

интенсификация горных работ и полустационарный характер уступных автодорог. Недостатки заключаются в жесткой взаимосвязи сроков отработки таких панелей на смежных уступах и увеличении объема работ по проведению траншей.

*При поперечных одно- и двухбортовых подсистемах* разработки рабочие горизонты вскрывают временными съездами по одному или обоим рабочим бортам. При вытянутых карьерных полях объем горно-капитальных работ при поперечных подсистемах разработки на 35-60 % меньше, чем при продольных. На 35-50% сокращается также объем горно-подготовительных работ, что позволяет увеличить темп углубления горных работ. Расстояние транспортирования горной массы внутри карьера также существенно сокращается. Во многих случаях порядок развития горных работ от центральной части карьерного поля к флангам (иногда наоборот) с поперечным перемещением фронта и использованием временных съездов экономичнее, чем применение, продольных подсистем разработки.

При вытянутых залежах можно применять также *комбинированную поперечно-продольную подсистему разработки*. Добычный фронт в пределах залежи подвигается по ее простиранию, а фронт вскрышных работ – вкрест простирания залежи (рис. 3.9).

Вскрытие и подготовка горизонтов производятся временными съездами и разрезными котлованами, которые проводятся по взорванной горной массе; по мере подвигания фронта работ съезды переносятся. Многорядное короткозамедленное взрывание выполняется в зажатой среде (с одной свободной поверхностью). При этом длина взрываемого блока по простиранию залежи должна быть не менее длины съезда, которая при высоте уступа 10 м составляет 100-130 м.

Применение поперечно-продольной системы разработки в начальный период эксплуатации карьера позволяет снизить текущий коэффициент вскрыши, уменьшить объем горно-подготовительных работ и форсировать подготовку горизонтов в период

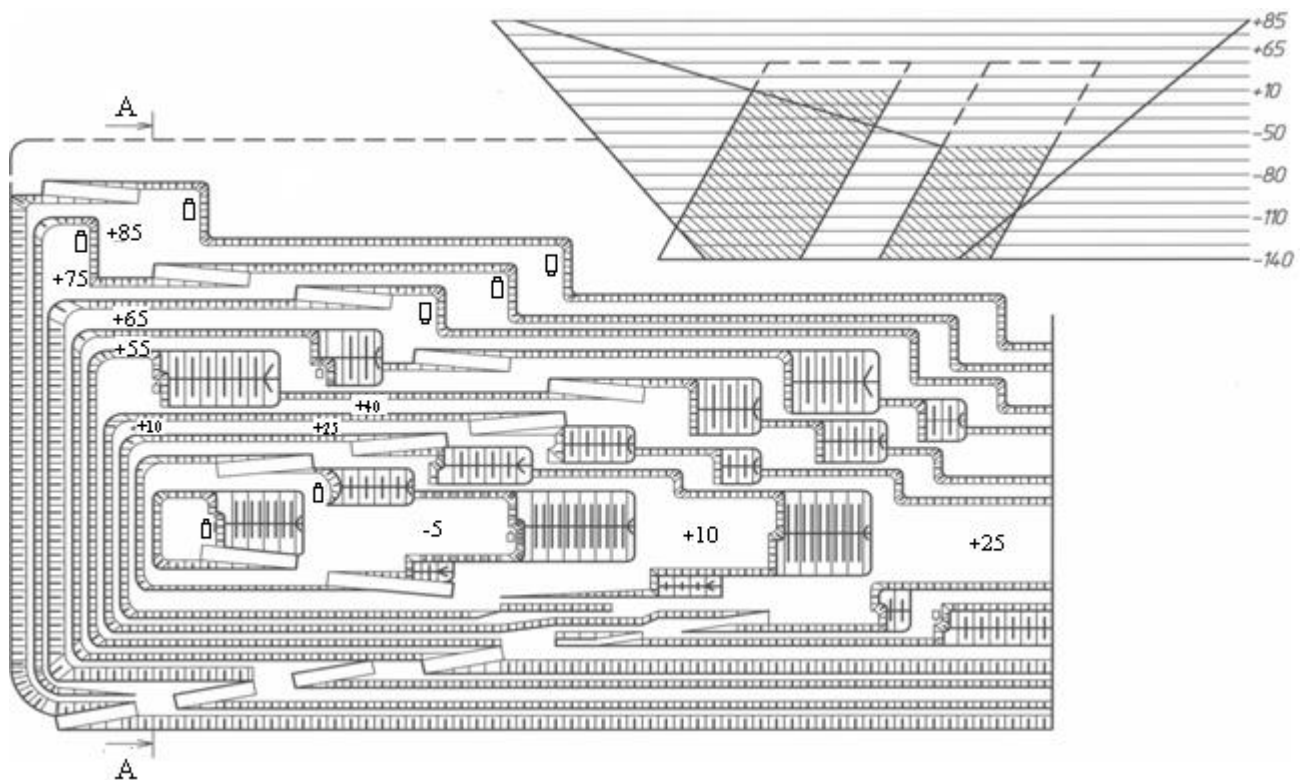


Рис. 3.9. Комбинированная поперечно-продольная подсистема разработки

строительства карьера и освоения его производственной мощности. К недостаткам ее относятся: большое число временных автомобильных съездов, проводимых по взорванной горной массе; выполаживание угла откоса рабочего борта по простиранию залежи до  $2-5^\circ$  из-за увеличения ширины рабочих площадок и ограничение числа одновременно разрабатываемых уступов.

При карьерных полях округлой конфигурации с крутыми залежами в некоторых случаях может быть принята *веерная рассредоточенная подсистема разработки* при вскрытии внутренними траншеями со спиральной формой трассы, которая может быть стационарной или временной. Однако эта подсистема характеризуется существенными недостатками, вследствие чего в таких условиях часто применяется *кольцевая центральная подсистема разработки*, которая может быть использована и на нагорных карьерах.

Весьма вытянутые карьерные поля ( $L_k > 4$  км) при разработке маломощных залежей могут делиться по простиранию на одновременно обрабатываемые участки (блоки), имеющие самостоятельные вскрывающие выработки, что сокращает расстояния перемещения горной массы автосамосвалами в карьере и на поверхности. Дно карьера на отдельных участках часто имеет разные отметки, что способствует усреднению текущих объемов вскрышных работ. При этом принимают продольную, поперечную или поперечно-продольную подсистему разработки. Такие технологические комплексы приняты в ряде проектов разработки фосфоритовых и угольных карьеров Каратау и Кузбасса. Комбинация продольного и поперечного подвигания фронта с опережающим проведением разрезных траншей по контакту с висячим боком пластов позволяет существенно уменьшить потери и разубоживание полезного ископаемого.

### 3.4.2. Параметры подсистем разработки при автомобильном транспорте

При продольных подсистемах разработки мощных залежей длина фронта работ на одном добычном уступе определяется длиной разрезной траншеи, которая обычно составляет не менее 0,7-0,9 длины карьерного поля. Общая длина фронта добычных работ карьера в этом случае определяется длиной фронта работ на уступе и числом добычных уступов.

При продольных подсистемах разработки маломощных залежей длина фронта добычных работ на уступе определяется длиной участка разрезной траншеи  $L_{ф.у}$  (м), проведенного за время отработки  $t_{э.б}$  (мес) залежи в пределах экскаваторного блока длиной  $L_{э.б}$  (рис. 3.10, а):

$$L_{ф.у} = k_c Q_{э.м} t_{э.б} / S_T, \quad (3.20)$$

где  $k_c$  – коэффициент снижения производительности экскаватора при проведении траншеи (при автотранспорте  $k_c \approx 0,75 \div 0,8$ );  $Q_{э.м}$  – производительность экскаватора в торцовом забое,  $м^3/мес$ ;  $S_T$  – площадь поперечного сечения разрезной траншеи ( $м^2$ ):

$$S_T = (b_T + H_y \operatorname{ctg} \alpha) H_y;$$

где  $b_T$  – ширина разрезной траншеи по дну, м;  $H_y$  – высота уступа, м;  $\alpha$  – угол откоса уступа, градус.

Время отработки запасов полезного ископаемого в пределах экскаваторного блока при проведении разрезной траншеи по залежи, (мес).

$$t_{э.б} = L_{э.б} (M - b_T) H_y / Q_{э.м}, \quad (3.21)$$

где  $M$  – мощность залежи, м.

Из (3.20) с учетом (3.21) длина фронта добычных работ на одном уступе (м):

$$L_{ф.у} = k_c L_{э.б} (M - b_T) / (b_T + H_y \operatorname{ctg} \alpha). \quad (3.22)$$

При проведении разрезной траншеи по вмещающим породам в числителях формул (3.21) и (3.22) вместо  $(M-b)$  должна фигурировать величина  $M$ .

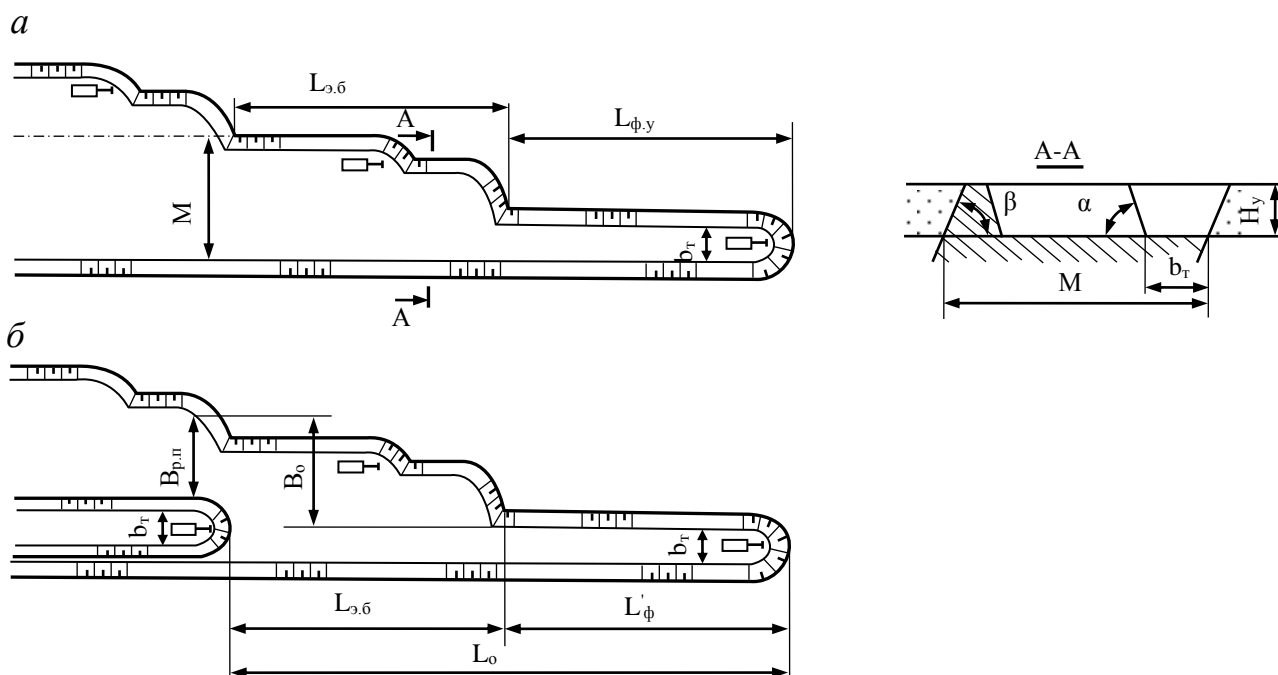


Рис. 3.10. Схемы к определению длины фронта добычных работ при продольных подсистемах разработки маломощных залежей

Общая длина фронта добычных работ карьера  $L_{ф,у}$  определяется величиной  $L_{ф,у}$  и возможным числом добычных уступов  $n_{у,и}$ , которое зависит от длины залежи  $L_3$  и расстояния между траншейными забоями на смежных горизонтах  $L_0$  (рис. 3.10, б). Величина  $L_0 = L_{э,б} + L'_{ф}$ . Расстояние  $L'_{ф}$  определяется так же, как расстояние  $L_{ф,у}$  [см. формулу (3.22)], но борт траншеи разносится не на величину  $(M - b_T)$  или  $M$ , а на расстояние  $B_0$  (см. рис. 3.10, б), обеспечивающее требуемую ширину рабочей площадки  $B_{р,п}$  на смежных уступах. Величина  $B_0 = B_{р,п} + H_y(\text{ctg}\alpha - \text{ctg}\beta)$ . Угол  $\beta$  определяет направление углубления горных работ и обычно равен углу падения залежи. При  $\alpha > \beta$   $B_0 = B_{р,п} + H_y(\text{ctg}\beta - \text{ctg}\alpha)$ . Таким образом:

$$n_{у,и} = L_3 / L_0 = \frac{L_3}{L_{э,б} \left\{ 1 + \frac{k_c [B_{р,п} + H_y(\text{ctg}\alpha - \text{ctg}\beta)]}{b_T + H_y \text{ctg}\alpha} \right\}}, \quad (3.23)$$

а общая длина добычного фронта:

$$L_{ф,и} = n_{у,и} L_{ф,у} = \frac{k_c L_3 (M - b_T)}{b_T + H_y \text{ctg}\alpha + k_c [B_{р,п} + H_y(\text{ctg}\alpha - \text{ctg}\beta)]}. \quad (3.24)$$

При поперечной и поперечно-продольной подсистемах разработки длина добычного фронта на уступе обычно равна мощности залежи, а число добычных уступов  $n_{у,и} = L_3 / (B_{р,п} + H_y \text{ctg}\alpha)$

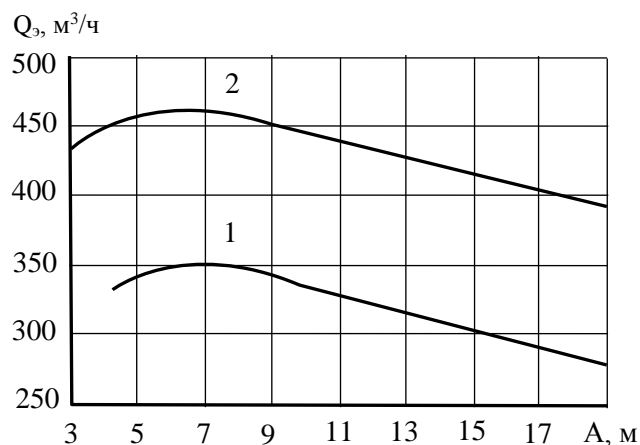
Минимальная длина блока определяется условиями безопасной работы

экскаватора (50-70 м) и обеспечения его запасами взорванной горной массы. Нормальная протяженность экскаваторного блока рассчитывается с учетом условий обмена автосамосвалов и наличия обуриваемого и резервного рабочих блоков.

Концентрация выемочно-погрузочных работ за счет сокращения минимальной протяженности экскаваторных блоков в 2-3 раза по сравнению с длиной их при железнодорожном транспорте позволяет увеличить темп углубления горных работ (до 20-30 м/год) и обеспечить интенсивную разработку месторождения при минимальных значениях текущего коэффициента вскрыши.

Ширина блока панели зависит от рабочих параметров применяемых экскаваторов и схем установки автосамосвалов под погрузку. При разработке мягких пород рациональна небольшая ширина блока панели (заходки), равная  $(0,7 \div 1)R_{ч.у}$ , так как при этом уменьшается угол поворота и сокращается продолжительность цикла экскаватора, особенно при кольцевых схемах движения автосамосвалов на уступе (рис. 3.11).

Рис. 3.11. Зависимость  
производительности экскаватора  $Q_э$   
от ширины заходки  $A$ :  
1 и 2 – соответственно для экскаваторов  
ЭКГ-5 и ЭКГ-8И



При разработке скальных и полускальных пород ширина блока панели зависит от возможной ширины развала взорванных пород и условий движения автосамосвалов. При сквозном движении автомашин целесообразно иметь ширину блока панели такой, чтобы отгружать развал не более чем за две-три экскаваторных заходки вдоль фронта. При маятниковом движении автомашин в пределах фронта уступа кольцевой подъезд их к экскаватору или спаренная установка легко осуществляются, если выемочно-погрузочные работы ведутся широкими заходками (на полную ширину развала), так как требуемая ширина маневровой площадки составляет 20-25 м. При этом обеспечивается безопасная подача автосамосвалов под погрузку и появляется возможность увеличить производительность экскаваторов, улучшить подготовку горных пород к выемке, сократить затраты на поддержание и улучшить состояние подъездных дорог, повысить концентрацию горных работ на уступах.

При небольшой скорости подвигания фронта работ необходимо иметь небольшую ширину рабочей площадки, а следовательно, ограничить и ширину блоков панелей для сокращения переходящих объемов вскрышных работ.

Минимальная ширина рабочей площадки, как в случае применения железнодорожного транспорта (рис. 3.12) рассчитывается по формуле (3.11). В мягких породах она составляет 25-30 м, а в скальных – 40-60 м в зависимости от физико-технических характеристик горных пород в массиве и схемы подачи автосамосвалов под погрузку.

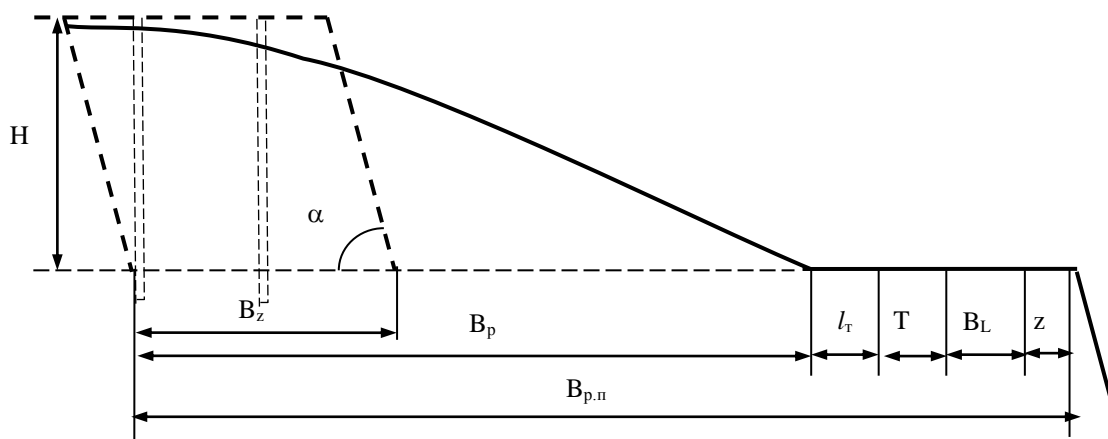


Рис. 3.12. Схема к определению ширины рабочей площадки

Расчетная ширина рабочей площадки (рис. 3.12), как и при использовании железнодорожного транспорта, дополнительно к ширине развала  $B_p$  включает расстояние от нижней бровки развала до транспортной полосы  $l_t$ , ширину транспортной полосы  $T$ , ширину полосы для размещения ЛЭП, автодорог  $B_L$ , и ширину призмы обрушения  $z$ . Значения  $T$ ,  $B_L$  и  $z$  принимаются по нормам технологического проектирования. Количество рядов скважин учитывается величиной  $B_z$ . В скальных породах как правило, ширина рабочей площадки составляет 75-90 м.

Время подготовки горизонта разрезными траншеями и достигаемый при этом темп углубления горных работ определяются в соответствии с положениями, изложенными ранее. При разрезных траншеях большой протяженности целесообразно их проведение и разнос бортов осуществлять одновременно в нескольких блоках, выделяемых по длине траншеи. Транспортный доступ к отдельным блокам обеспечивается проведением временных съездов.

### 3.4.3. Производительность и комплектация оборудования при автомобильном транспорте

Производительность комплексов разветвленной и скрещивающейся структуры определяется по тем же методикам, что и при железнодорожном транспорте. При технико-экономических расчетах решается вопрос соотношения вместимости ковша экскаватора  $E$  и вместимости кузова автосамосвала  $V_a$  или массы породы в ковше  $E_k \cdot \gamma$  и грузоподъемности автосамосвала  $q$ .

Как показывают расчеты, область оптимального отношения  $V_a : E$  составляет 4-6 при небольшом расстоянии перевозок (1-1,5 км); с увеличением расстояния



транспортирования до 5 км область оптимума  $V_a : E$  смещается в сторону увеличения и равна 6-10; при расстоянии перевозок 7-8 км значения  $V_a : E$  равны 8-12. Нижние пределы указанных значений относятся к более мощному карьерному оборудованию, что объясняется целесообразностью сокращения простоев дорогостоящих автосамосвалов большой грузоподъемности в ожидании погрузки (табл. 3.1).

Важное значение имеет также степень использования грузоподъемности и вместимости кузова автосамосвалов:

$$k_q = n_k E k_3 \gamma / q_a, \quad (3.25)$$

$$k_v = n_k E k_{н.к} k_y / V_a, \quad (3.26)$$

где  $n_k$  – число ковшей, необходимых для загрузки кузова;  $k_3$  – коэффициент экскавации;  $\gamma$  – плотность породы в массиве, т/м<sup>3</sup>;  $k_{н.к}$  – коэффициент наполнения ковша экскаватора;  $k_y$  – коэффициент уплотнения породы, равный отношению коэффициентов разрыхления породы в кузове автосамосвала и ковше экскаватора (для мягких пород и угля, разрушенных полускальных и скальных пород  $k_y$  примерно равен соответственно 0,94, 0,87 и 0,79).

Рациональные значения  $k_q$  и  $k_v$  составляют соответственно 1-1,07 и 1,0-1,15.

Для экскаваторов с ковшами вместимостью 12-20 м<sup>3</sup> рациональны автосамосвалы и автопоезда грузоподъемностью от 120-180 до 250-300 т и более. Часть таких автомашин выпускается, а часть запланирована к выпуску.

Таблица 3.1.

Рациональные соотношения вместимости кузова автосамосвала  $K_a$  и вместимости ковша экскаватора  $E$

Вместимость ковша экскаватора, м <sup>3</sup>	Рациональные отношения $V_a : E$ при расстояниях транспортирования (км)			
	1-2	3-4	5-6	7-8
3,2	5,5	6,4	8	10
4	5,5	6,4	8	10
5	5,2	6,2	7,6	9,6
6,3	5,2	6,2	7,6	9,6
8	4,7	5,7	7,3	9,3
10	4,7	5,7	7,3	9,3
12,5	4,3	5,3	6,8	8,7
16	4,3	5,3	6,8	8,7
20	4	5	6,5	8
25	4	5	6,5	8

Автотранспортные средства особо большой грузоподъемности создаются как

специализированный подвижной состав, отвечающий физико-техническим характеристикам перемещаемой горной массы (углевозы, рудовозы и т. п.).

Перспективны карьерные породовозы и углевозы грузоподъемностью до 500–1000 т в комплексе с мощными карьерными мехлопатами. При этом затраты на 1 т км перевозок горной массы приближаются к затратам на перемещение средствами железнодорожного транспорта, но сохраняются основные преимущества автотранспорта.

Порядок формирования основного оборудования комплексов следующий:

1. Выбирают модели погрузочных экскаваторов, вид бурения и типоразмеры буровых станков так же, как и при грузопотоках с железнодорожным транспортом.

2. При известных вместимости ковша экскаватора  $E$  и дальности транспортирования  $L$  устанавливают диапазон рациональной вместимости кузова автосамосвала  $V_3$ .

3. При установленных пределах изменения вместимости кузова, плотности разрабатываемых пород  $\gamma$ , характеристиках наполнения ковша и разрыхления горной массы в ковше и кузове определяют потребную грузоподъемность автосамосвала  $q_a$  и выбирают существующую модель автомобиля.

Для перемещения пород различной плотности выпускаемые и запланированные к выпуску автосамосвалы должны быть оборудованы кузовами различной вместимости, в частности для горных пород плотностью 2,1; 2,7 и 3 т/м<sup>3</sup>. Для перевозки угля применяются углевозы с облегченным кузовом увеличенной вместимости.

4. Рассчитывают необходимое число работающих экскаваторов в соответствии с мощностью сходящегося грузопотока и производительностью экскаваторов. Число автомашин для обслуживания грузопотока определяют в соответствии с расстоянием транспортирования, принятой организацией транспортного обслуживания экскаваторов (по закрытому или открытому циклу) и числом последних.

В экскаваторно-автомобильных комплексах как разветвленной, так и скрещивающейся структуры возможно в относительно широких пределах изменять число автосамосвалов  $N$ , от чего зависят производительность комплекса, простои экскаваторов и автосамосвалов.

Рациональное число автосамосвалов в комплексе определяется по принятому критерию оптимальности. Последний зависит от периода планирования и производственной ситуации (фактического положения горных работ и необходимости их интенсификации, парка экскаваторов и т. д.).

Условием интенсификации использования мощных карьерных экскаваторов ( $E \geq 8\text{ м}^3$ ) при увеличении числа автосамосвалов в комплексе является спаренная тупиковая установка автомашин под погрузку при отработке широких продольных заходок или коротких диагональных заходок при широких панелях. В этом случае время обмена автосамосвалов  $t_0$  может быть резко сокращено (до нуля) и увеличивается техническая производительность экскаватора за счет сокращения его угла поворота на погрузку, а передвижки экскаватора совмещаются в основном с междусменными перерывами,

зачисткой подъездной площадки и другими кратковременными вспомогательными работами. Спаренная установка возможна при условии, что хотя бы один автосамосвал находится в ожидании погрузки. Тогда при тупиковом подъезде автосамосвала его простой (время ожидания) не увеличивается. Число ожидающих погрузки автосамосвалов  $N_{ож}=1$  при числе автосамосвалов в комплексе разветвленной структуры  $N \approx 1,1 N_p$ . При такой организации работы, например, сменная производительность экскаватора ЭКГ-8И на карьере ЦГОКа (Кривбасс) достигала 6700 м<sup>3</sup>/смену.

При использовании автотранспорта в комбинации с другими видами транспорта и отсутствии между ними промежуточного склада большой вместимости, как правило, экскаваторное и автотранспортное звенья должны иметь нагруженный резерв для компенсации их аварийных простоев и неравномерности работы.

Контрольные вопросы:

1. Условия и особенности применения экскаваторно-автомобильных технологических комплексов.
2. Факторы, влияющие на производительность рассматриваемых комплексов.
3. Какую роль играет соотношение вместимости ковша экскаватора и вместимости кузова автосамосвала?
4. Как меняется оптимальное отношение вместимости ковша экскаватора к вместимости кузова автосамосвала по мере увеличения расстояния перевозки?
5. Каков порядок формирования рассматриваемого комплекса оборудованием?

### 3.5. Мобильные технологические комплексы

Данные технологические комплексы разделяются по виду выполняемых одноковшовыми погрузчиками производственных процессов: выемки и погрузки; выемки, погрузки и транспортирования; вспомогательных работ.

*При использовании погрузчиков в качестве выемочно-погрузочного оборудования* транспортным звеном комплекса являются автосамосвалы, иногда средства железнодорожного транспорта (рис. 3.13).

Технико-экономические показатели работы погрузчиков при этом существенно зависят от применяемых способа выемки и схемы погрузки. Пневмоколесные погрузчики грузоподъемностью 10, 15 и 25 т целесообразно применять в качестве основного экскавационного оборудования на карьерах мощностью по горной массе до 5 млн. т/год или на группе близлежащих карьеров при разработке мягких, полускальных или скальных легковзрываемых пород. Подготовка пород к выемке осуществляется взрывным способом или механическими рыхлителями.

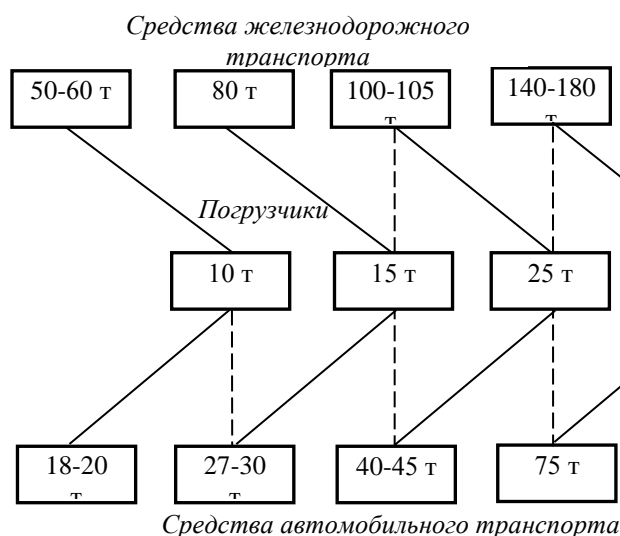


Рис. 3.13. Целесообразные соотношения грузоподъемности погрузчиков и транспортных средств

На мощных карьерах погрузчики могут использоваться в качестве дополнительного (к экскаваторам) выемочного оборудования для обработки удаленных частей развала

незначительной высоты, в забоях с небольшими плановыми объемами погрузки и т. д.

Применение пневмоколесных погрузчиков грузоподъемностью 15, 25 и 40 т в качестве выемочно-транспортно-погрузочного оборудования ограничивается расстоянием перемещения горной массы, равным 0,3-1 км в зависимости от мощности карьера (рис. 3.14).

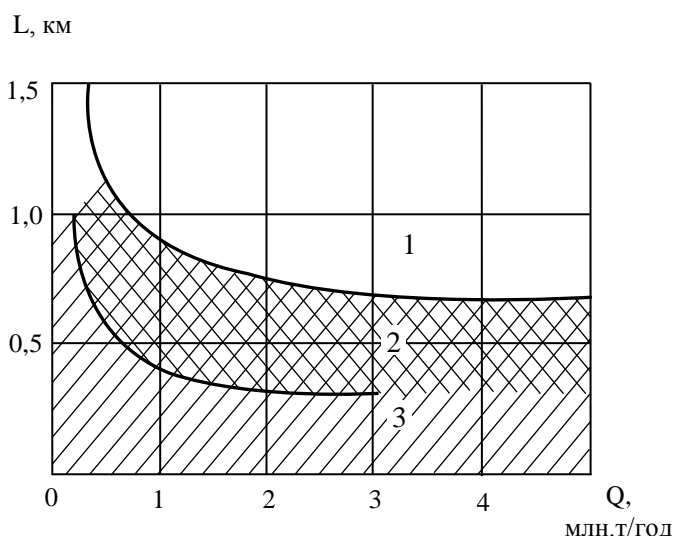


Рис. 3.14. Рациональная область применения большегрузных погрузчиков в качестве выемочно-транспортно-погрузочного оборудования:

1 и 2 – области для погрузчиков соответственно неконкурентоспособных или могущих конкурировать с ЭАК; 3 – область экономически эффективного применения погрузчиков; Q – производственная мощность карьера по горной массе

Может быть и эффективным перемещение погрузчиками горной массы к рудоспускам (породоспускам), расположенным на расстоянии до 500-600 м от забоев (рис. 3.15, а). Возможно использование погрузчиков для перемещения

горной массы к концентрационным транспортным горизонтам (рис. 3.15, б), транспортирования полезного ископаемого со склада к стационарной дробильной установке (рис. 3.15, в) или горной массы из забоев к полустационарным или передвижным дробильным агрегатам (рис. 3.15, г), бункерам-питателям различных установок, например промывочных при разработке россыпей.

Высота уступа в скальных породах должна быть не более полуторной высоты черпания карьерных погрузчиков; что составляет 8-10,5 м. Минимальная ширина заходки равна 4,5-5 м. При выемке взорванной породы целесообразно принимать ширину заходки, позволяющую в ее пределах осуществлять поворот автосамосвалов.

Минимальная ширина рабочей площадки зависит от схемы движения автосамосвалов в ее пределах (рис. 3.16).

Ширина рабочей площадки при повороте автосамосвалов сбоку от погрузчиков (и развала):

$$B_{p,п} = B_p + c + 2R_a + b_a + Z, \quad (3.27)$$

где  $B_p$  – ширина развала, м;  $c$  – расстояние между развалом и транспортной полосой, м;  $R_a$  – радиус поворота автосамосвала, м;  $b_a$  – ширина кузова автосамосвала, м;  $Z$  – расстояние между верхней бровкой уступа и транспортной полосой, м.

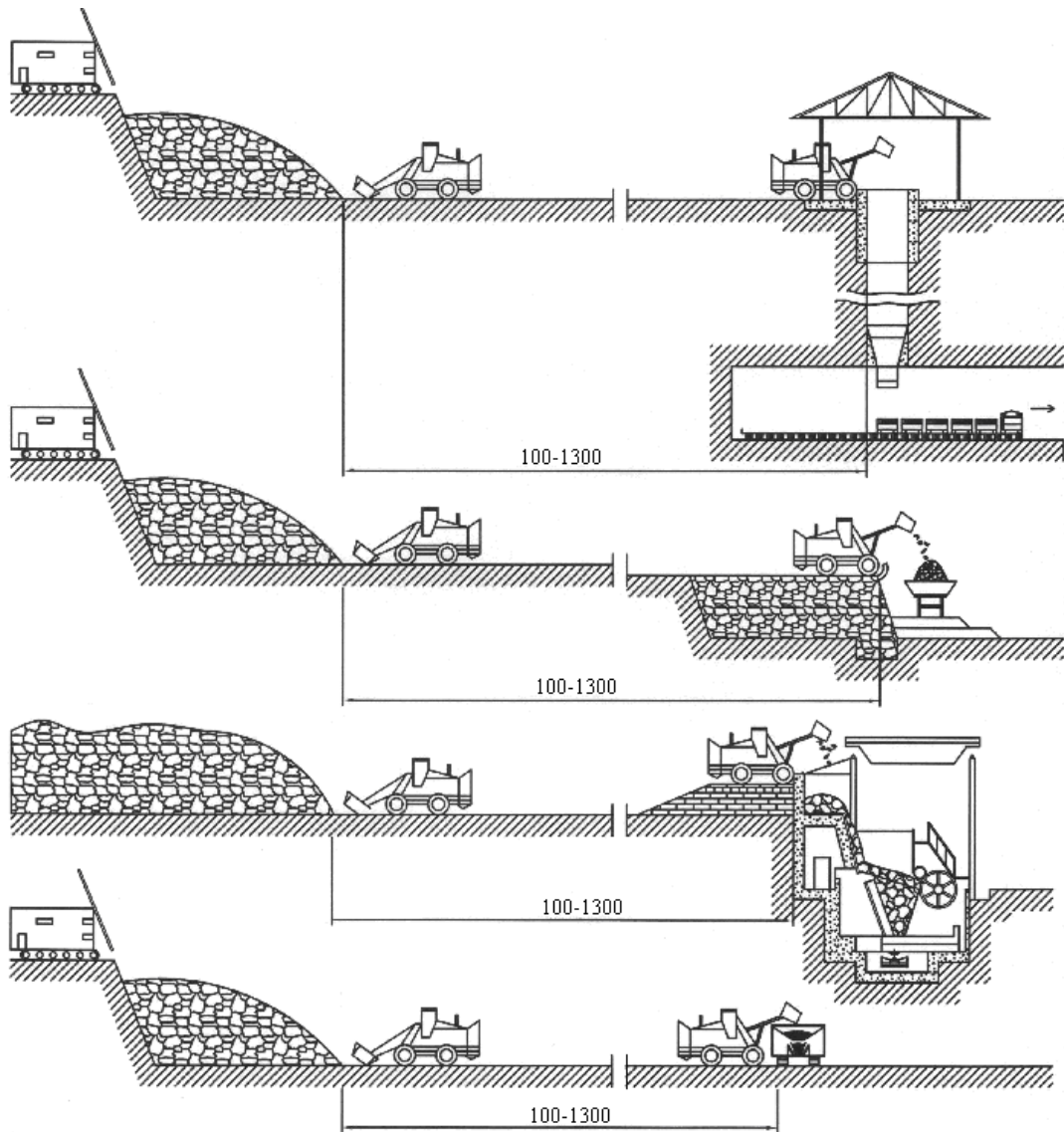


Рис. 3.15. Схемы технологических комплексов с использованием погрузчиков в качестве выемочно-транспортно-погрузочного оборудования

При тупиковых заходках и развороте автомашин сзади погрузчика в пределах развала минимальная ширина рабочей площадки, м

$$B_{p.п} = 2R_a + c + b_a + Z, \quad (3.28)$$

Минимальная ширина рабочей площадки составляет 25-30 и 22-25 м при использовании погрузчиков соответственно в качестве выемочно-погрузочного и выемочно-транспортно-погрузочного оборудования.

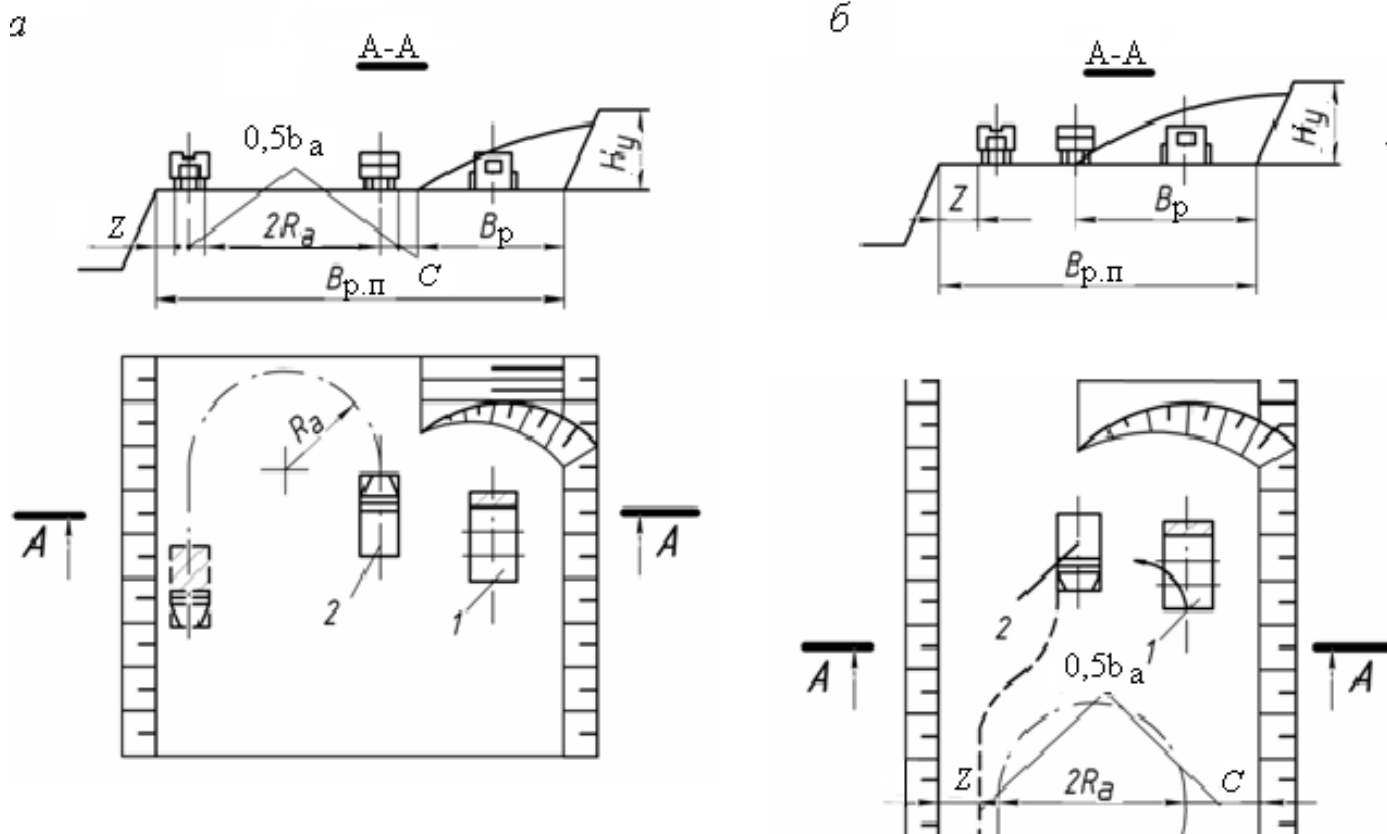


Рис. 3.16. Схемы к определению ширины рабочей площадки при работе погрузчиков:

*a* и *б* – соответственно при сквозных и тупиковых заходках; 1 – погрузчик; 2 – автосамосвал

Рациональная длина фронта работ из условия независимого ведения буровых, взрывных и выемочно-погрузочных работ составляет на один погрузчик 350-550 м. Этот фронт ввиду мобильности пневмоколесных погрузчиков может быть рассредоточен на двух-трех горизонтах карьера.

Контрольные вопросы:

1. Виды работ, на которых используются карьерные погрузчики.
2. Достоинства и недостатки использования карьерных погрузчиков.
3. Условия и область применения погрузчиков в качестве выемочно-погрузочного оборудования.
4. Условия и область применения погрузчиков в качестве выемочно-транспортно-погрузочного оборудования.
5. Установление параметров элементов системы разработки при применении карьерных погрузчиков.

### 3.6. Экскаваторно-конвейерные технологические комплексы

Экскаваторно-конвейерные технологические комплексы обычно применяются

при качественном дроблении горной массы (размер кусков пород не превышает 80 см). Перспективными для перемещения крупнокусовой горной массы (до 120 см) являются комплексы с экскаваторным выемочно-погрузочным оборудованием и конвейерными поездами. Грузонесущим органом последних является конвейерная лента или металлическое пластинчатое полотно желобчатой формы шириной 2-2,4 м. В настоящее время предполагается создание конвейерных поездов с шарнирно соединенными одно- или двухосными тележками, ходовой частью которых являются опорные колеса, движущиеся по рельсовому пути. Зазоры между тележками (секциями) перекрываются гибкими вставками. Благодаря шарнирной связи тележек (секций) и гибким вставкам между ними конвейерный поезд может проходить криволинейные участки пути с небольшими радиусами в плане (20-25 м) и профиле (2-3 м). Эти показатели, а также большие скорости движения (до 6-7 м/с на поверхности и спуске и до 3-4 м/с на подъеме) и преодолеваемые уклоны (15-20°) обуславливают эффективность использования конвейерных поездов на нижних горизонтах глубоких карьеров (рис. 3.17), а также на нагорных карьерах с небольшими размерами в плане.

Экскаваторно-конвейерные технологические комплексы в первую очередь различаются по двум признакам:

отсутствие или наличие дополнительного механического дробления горной массы перед транспортированием ее конвейерами;

применение выемочно-погрузочного оборудования непрерывного или циклического действия.

Отсутствие дополнительного механического дробления, что имеет место при разработке мягких и плотных пород, принципиально доступно при разработке полускальных и скальных пород в следующих случаях:

при достижении требуемой кусковатости разрушенных пород взрывом для их перемещения ленточными конвейерами;

при наличии специальных средств конвейерного транспорта для перемещения крупнокусовой горной массы.

*Экскаваторно-конвейерные технологические комплексы без дробилок* применяются при разработке наклонных и крутых месторождений на верхних вскрышных горизонтах, представленных мягкими и плотными породами. Как и при разработке горизонтальных и пологих залежей, используются обычные роторные экскаваторы, ленточные конвейеры и консольные отвалообразователи. Основным отличием является большая длина конвейерных линий (рис.3.18).

*Транспортирование пород ленточными конвейерами без дробилок* может успешно применяться при разработке хрупких полускальных пород (в основном угля) с предварительным их взрывным разрушением в массиве, а также при разработке пород с небольшим (<5%) содержанием крепких включений нетранспортабельных размеров (>400-500 мм). Взрывное разрушение в массиве крепких включений необходимо при их размерах, превышающих линейный размер ковша экскаватора.

Загрузочными устройствами забойных конвейеров в таких комплексах



являются загрузочные воронки или лотки с грохотом и питателем или грохотильные агрегаты. Широкое применение рассматриваемые комплексы получили на добычных работах Уральских, Екибастузских угольных карьеров.

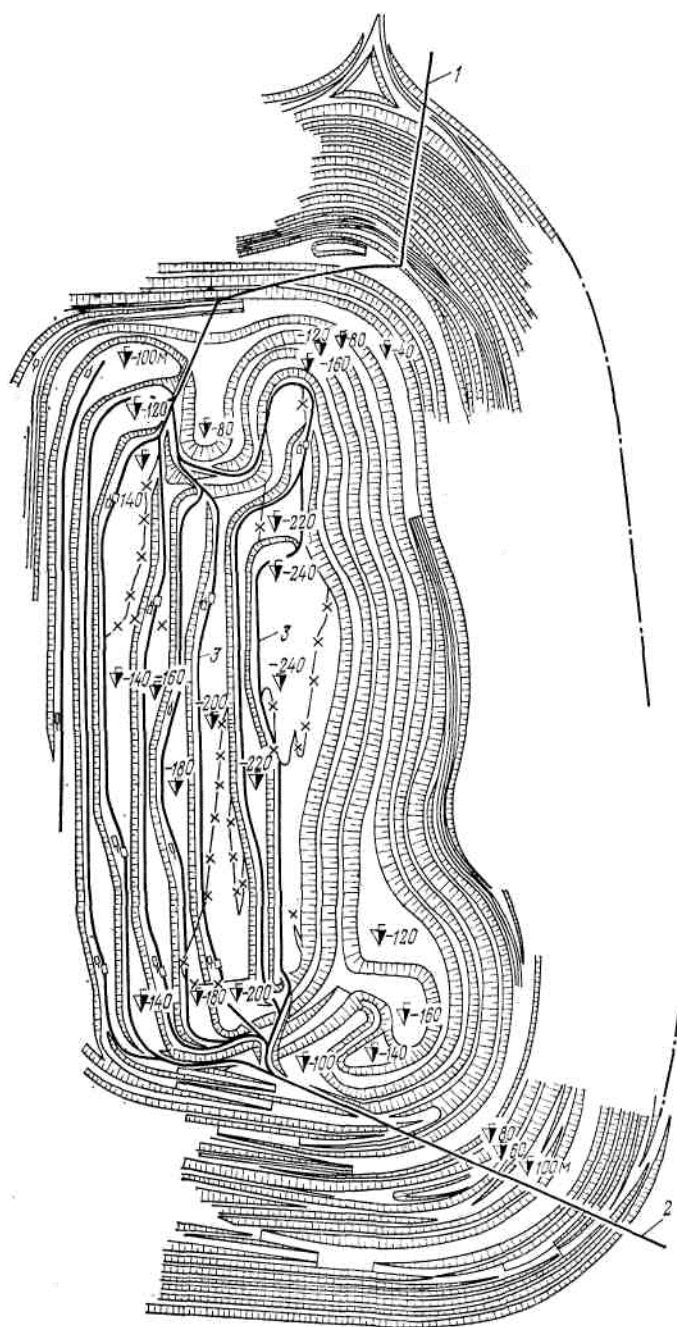


Рис. 3.17. Схема транспортировки пород конвейерными поездами при отработке глубоких горизонтов Сарбайского карьера (институт Гипроруда):

1 и 2 – соответственно грузовая и порожняковая траншейные ветви; 3 – забойные изгибающиеся конвейерные линии

Для взрывного дробления скальных и полускальных пород до кусковатости, требуемой для перемещения ленточными конвейерами, необходимо увеличение удельного расхода ВВ, уменьшение диаметра скважин в средне- и трудновзрываемых породах, уменьшение сетки скважин и увеличение объема буровых работ. Указанные мероприятия обуславливают большие затраты на буровзрывные работы, в настоящее время в 1,5-3 раза превышающие затраты на дополнительное механическое дробление взорванной породы. При неудовлетворительной кусковатости необходимо грохочение горной массы до

перемещения ее ленточными конвейерами. Все это обуславливает в настоящее время целесообразность комбинации взрывного и механического дробления горной массы при разработке скальных и полускальных пород с использованием ленточных конвейеров.

Применение в качестве забойных специальных конвейеров, предназначенных для перемещения крупнокусковой породы (колесно-ленточных и др.), обуславливает высокие капитальные и эксплуатационные затраты и трудоемкость вспомогательных работ при их передвижке.

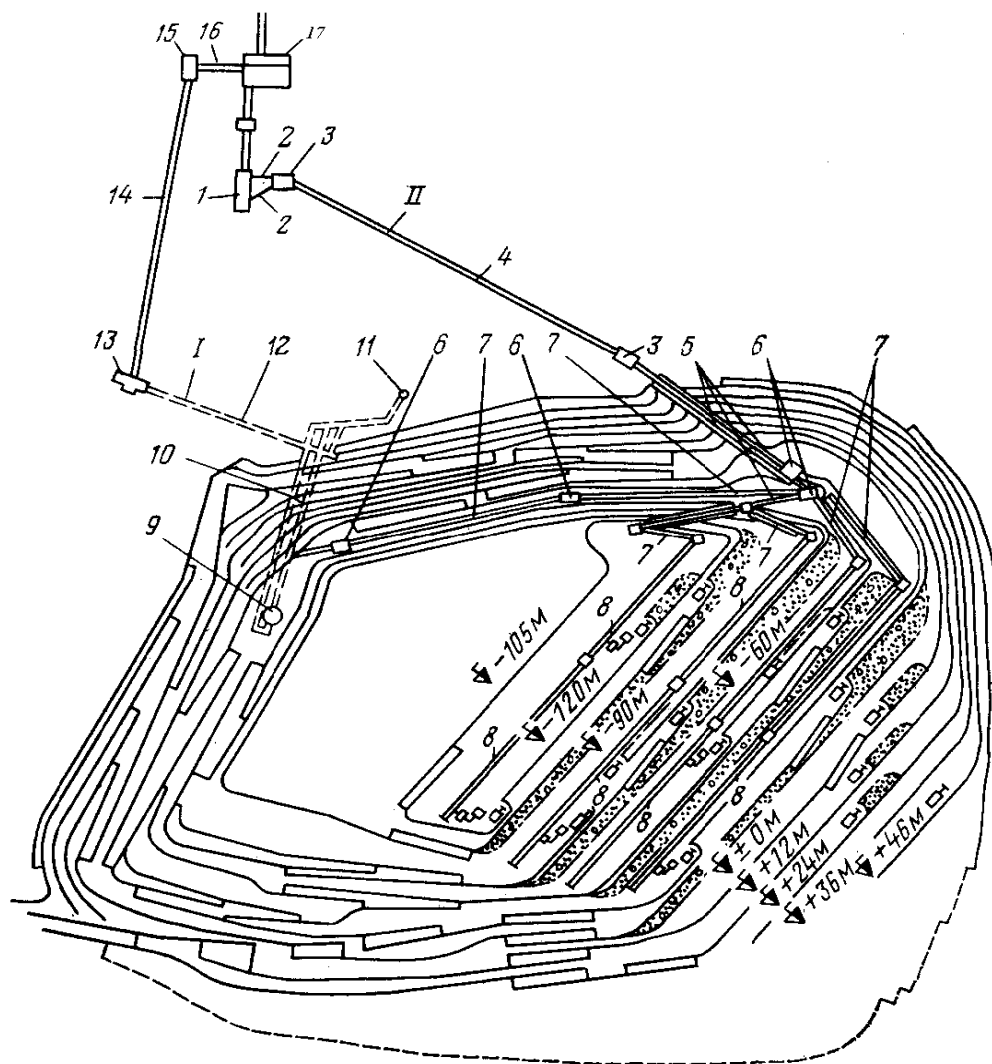


Рис. 3.18. Схема экскаваторно-конвейерных технологических комплексов Ингулецкого карьера (институт Кривбасспроект):

I, II – конвейерные тракты «Восточный» и «Западный»; 1 – корпус первой и второй стадий дробления; 2 – подземные конвейерные галереи; 3 – поверхностные перегрузочные узлы; 4 – поверхностный конвейер; 5 – наклонные магистральные конвейеры; 6 – внутрикарьерные перегрузочные узлы; 7 – передаточные конвейеры; 8 – забойные конвейеры; 9 – грохотильная установка на гор.- 60 м; 10 – конвейерная штольня; 11 – вентиляционная штольня и шахта «Вентиляционная»; 12 – наклонный конвейерный ствол; 13 – здание над устьем наклонного ствола; 14 – поверхностный конвейер; 15 – перегрузочный узел; 16 – передаточный конвейер; 17 – корпус третьей и четвертой стадий дробления

Производительность экскаваторно-конвейерного технологического комплекса зависит от числа конвейерных поездов и ограничивается пропускной способностью наклонных подъемников либо технической производительностью экскаваторов. Расчет производительности производится по той же методике, что и для экскаваторно-железнодорожного комплексов.

*Экскаваторно-конвейерные технологические комплексы с дополнительным механическим дроблением горной массы* предназначены для выемки, погрузки и перемещения мелкозрванных пород – при содержании кусков размером 80-100 см в развале не более 6-10 %. Такие комплексы включают выемочно-погрузочную

машину непрерывного действия со встроенной дробилкой или отдельным самоходным грохотильно-дробильным (или дробильным) агрегатом, систему забойных и магистральных конвейеров, а вскрышные комплексы – также отвальные конвейеры и отвалообразователь.

Эффективность применения экскаваторно-конвейерных комплексов при разработке скальных и полускальных пород определяется ростом производительности труда в 1,5-2 раза и снижением текущих затрат по процессам выемки, перемещения и погрузки. Опыт работы крупных карьеров Республики Узбекистан подтверждают работоспособность и эффективность таких технологических комплексов.

*Экскаваторно-конвейерные технологические комплексы с дополнительным механическим дроблением горной массы* включают мехлопаты, самоходные дробильные агрегаты, самоходные перегружатели, систему конвейеров, а также отвалообразователи (вскрышные комплексы).

Такие комплексы могут применяться при разработке как легковзрываемых, так и средневзрываемых пород. Комплекс оборудования имеет последовательную структуру при одном экскаваторе и одной конвейерной линии или разветвленную при нескольких параллельно работающих экскаваторах и забойных конвейерах и общей линии магистральных конвейеров; если в последнем случае один забойный конвейер обслуживается двумя и более экскаваторами, комплекс имеет сложноразветвленную структуру (рис. 3.18 и 3.19).

В настоящее время созданы и создаются самоходные дробильные агрегаты (дробильно-перегрузочные машины) с роторными, виброударными, щековыми и конусными дробилками производительностью 1000-2000 т/ч. Предполагается создание дробильных агрегатов производительностью до 5 тыс. т/ч.

При широких рабочих площадках (100-120 м) для уменьшения угла наклона рабочего борта карьера и текущего объема вскрышных работ, а также простое комплексов оборудования иногда можно сократить число транспортных горизонтов.

Такое сокращение достигается увеличением высоты уступов (до 25-30 м и более) при взрывании с подпорной стенкой и отработке развала двумя подступами с расположением забойного конвейера на почве нижнего подступа. При этом возможны последовательная отработка подступов одним экскаватором с погрузкой горной массы на конвейер (рис. 3.20) или перевалка

горной массы верхнего подступа на нижележащий транспортный горизонт, где она и горная масса нижнего подступа грузятся на конвейер (см. рис. 3.19).

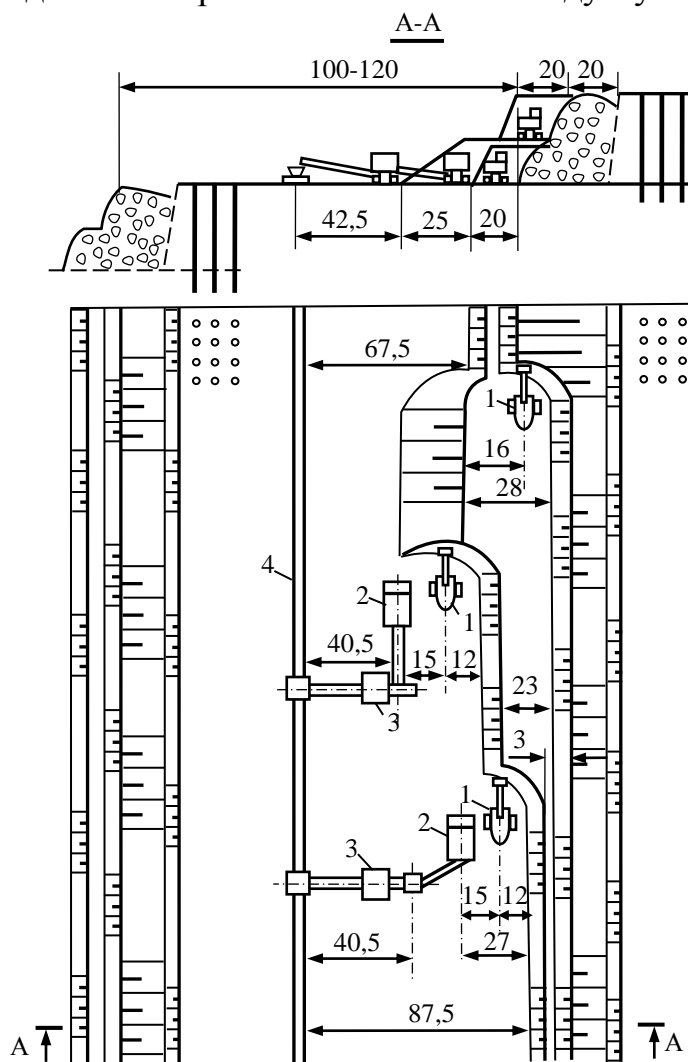


Рис. 3.19. Схема экскавации с перевалкой горной массы верхней части развала при использовании комплекса машин:

1 – экскаваторы ЭКГ-8И; 2 – агрегаты СДА-3; 3 – перегружатели СП-1000; 4 – забойный конвейер

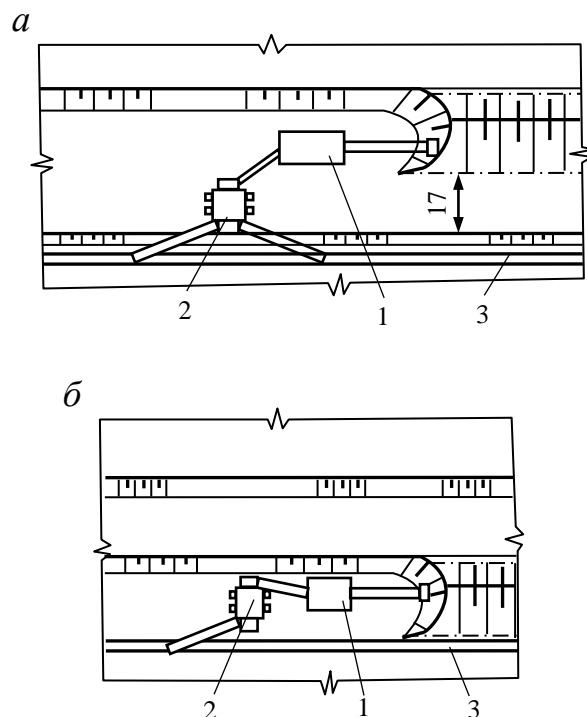


Рис. 3.20. Схема экскавации с поочередной отработкой подступов по развалу одним экскаватором:

1 – экскаватор непрерывного действия; 2 – дробильно-перегрузочная машина; 3 – забойный конвейер

В первом случае отработка уступа осуществляется одним экскаватором, а во втором случае заделживается 2-4 экскаватора. Шаг передвижки забойного конвейера и ширина панели уступа при использовании перегружателей может достигать 60 м и более.

Контрольные вопросы:

1. В каких случаях применяются экскаваторно-конвейерные технологические комплексы без механического дробления горных пород?

2. В каких случаях применяются экскаваторно-конвейерные технологические комплексы с механическим дроблением горных пород?
3. Опишите принцип и схему транспортировки пород конвейерными поездами для Сарбайского карьера.
4. Опишите принцип и схему экскаваторно-конвейерного технологического комплекса для Ингулецкого карьера.

### **3.7. Экскаваторно-разнотранспортные технологические комплексы**

#### **3.7.1. Существующие виды комбинированного транспорта**

В больших по размерам и глубоких карьерах один вид транспорта обычно не обеспечивает требуемой мощности грузопотоков или экономически неэффективен. Комбинация средств транспорта предполагает участие в одном грузопотоке от забоев до приемных пунктов (отвала, обогатительной фабрики, станции МПС) не менее двух видов карьерного транспорта. При этом каждый из них используется в наиболее благоприятных условиях эксплуатации, что позволяет достичь эффективности комбинации в целом. Однако при этом необходимо сооружать и эксплуатировать перегрузочные пункты, усложняющие технологический комплекс и вызывающие дополнительные расходы на перегрузку.

При комбинации выделяют три звена: транспортирование по рабочим горизонтам и соединительным бермам (забойное или сборочное звено); подъем или спуск по вскрывающим выработкам на уровень господствующей поверхности; транспортирование на поверхности, включая внешние отвалы. Часто достаточно двух звеньев: забойного и подъемно-поверхностного, редко применяются четырех-пятизвенные комбинации транспортных средств.

В качестве забойного звена применяют автомобильный транспорт, маневренность, мобильность и высокие тягово-подъемные усилия которого наиболее полно соответствуют условиям разработки скальных и полускальных пород при ограниченных по размерам горизонтах и сложной конфигурации залежей.

Подъем (спуск) горной массы из карьера осуществляется видами транспорта, обеспечивающими меньшие затраты на перевозки при больших расстояниях или позволяющими резко сократить длину подъема (спуска) горной массы из карьера на поверхность. Транспорт второго звена характеризуется наибольшей металлоемкостью и энергоемкостью, он обычно определяет возможную мощность грузопотока и экономичность комбинированного перемещения горной массы. В качестве третьего звена используют различные виды транспорта, чаще железнодорожный.

Получили распространение и перспективные комбинации транспорта: автомобильного с железнодорожным; автомобильного с наклонными скиповыми подъемниками и железнодорожным на поверхности; автомобильного с конвейерным; автомобильного с гравитационным по

рудоспускам и далее железнодорожным транспортом и др.

*Комбинация автомобильного и железнодорожного транспорта* целесообразна на мощных карьерах, начиная с глубины 100-150 м, когда усложняется организация движения железнодорожного транспорта и существенно уменьшается его производительность, а также при отработке нижних горизонтов карьеров с ограниченными размерами в плане, при сложном строении и неправильной конфигурации залежей, высоком темпе углубления горных работ. При этом расстояние автоперевозок составляет 0,5-1,5 км, повышается производительность экскаваторов и транспортного оборудования, исключаются трудоемкие путевые работы на рабочих уступах, сокращается разнос бортов карьеров и общий объем горных работ в них. При использовании тяговых агрегатов ( $i=60\%$ ) глубина карьера может достигать 300-350 м и более.

*Комбинация автомобильного транспорта с конвейерным* эффективна при породах третьего и четвертого классов по трудности разработки на карьерах большой мощности при увеличении их глубины до 150-200 м и более и криволинейном фронте малой протяженности, а также на аналогичных нагорных карьерах при сложной гипсометрии поверхности. При использовании ленточных конвейеров необходимо механическое дробление пород (в редких случаях грохочение), выполняемое на перегрузочных пунктах в карьере или на поверхности. При применении комбинации автомобильного и конвейерного транспорта уменьшаются объемы горно-подготовительных работ и разнос бортов, а также протяженность транспортных коммуникаций, повышается производительность оборудования и интенсифицируется отработка горизонтов.

*Комбинация забойного автотранспорта со скиповым подъемом* рациональна в карьерах глубиной более 150-200 м с ограниченными размерами в плане и устойчивыми вмещающими породами, когда экономичнее крупнокусковую руду дробить на поверхности, а вскрышные породы не дробить вообще. Такое сочетание обеспечивает минимальный объем горно-подготовительных работ, крутые углы откоса бортов, надежность и долговечность оборудования, отсутствие дробильных установок в карьере, возможность создания отдельных грузопотоков полезного ископаемого и вскрышных пород, сравнительно низкую энергоемкость подъема. Однако разрыв грузопотока, сооружение и эксплуатация перегрузочных пунктов не всегда экономичны и ограничивают производственную мощность карьера.

Трудоемкость горных работ определяется в основном трудоемкостью процесса перемещения горной массы, составляющей 40-60 % общих трудовых затрат по карьере. С увеличением глубины карьера эта трудоемкость, особенно при железнодорожном транспорте, в большинстве случаев возрастает. Наименьшая трудоемкость достигается при применении комплексов с комбинированным автомобильно-конвейерным и автомобильно-скиповым транспортом. По трудовым и стоимостным затратам в глубоких карьерах комбинированный транспорт с конвейерными (при большой производственной мощности карьера) и скиповыми (при средней мощности карьера) подъемниками является наиболее экономичным. Для комплексов оборудования с автотранспортом и наклонными подъемниками (конвейерными или скиповыми) капитальные

вложения обычно выше, чем при комплексах с использованием только автосамосвалов. Вследствие сокращения эксплуатационных расходов при комбинации транспортных средств капитальные затраты погашаются обычно за 3-5 лет эксплуатации карьера и в целом рентабельность открытой разработки повышается.

### **3.7.2. Особенности технологии и комплексной механизации при комбинации железнодорожного и автомобильного транспорта**

Автомобильно-железнодорожный транспорт может использоваться при продольных и поперечных одно- и двухбортовых подсистемах разработки.

Верхние горизонты карьера вскрывают капитальными траншеями внутреннего или смешанного заложения с простой и тупиковой формами трасс, а нижние – стационарными или полустационарными внутренними траншеями с петлевой формой трассы или временными съездами.

К моменту перехода от железнодорожного транспорта на автомобильно-железнодорожный при двухбортовой подсистеме разработки скользящие до этого времени железнодорожные съезды занимают стационарное положение на борту карьера со стороны лежащего бока залежи или приобретают полустационарный характер. Во всех случаях при переходе на автомобильно-железнодорожный транспорт необходимы дополнительный разнос бортов или оставление временного целика для обеспечения работы перегрузочных пунктов (обычно экскаваторных) без переноса в течение двух-трех лет и вскрытия нижележащих горизонтов временными автомобильными съездами.

На мощных карьерах число перегрузочных пунктов (ПП) достигает четырех–семи. Для размещения ПП чаще всего формируются участки временно нерабочих бортов, что требует в дальнейшем интенсивного их разноса и наличия резерва фронта работ для обеспечения необходимого понижения дна карьера. Длина временно законсервированного фронта работ достигает 30-40% фронта уступов (Сарбайский карьер и др.). Такие меры связаны с усложнением развития горных работ и устройством внутрикарьерных полустационарных станций и постов, но позволяют интенсивно отрабатывать глубокие горизонты с применением автотранспорта и одновременно действенно регулировать объемы вскрышных работ при большой высоте рабочей зоны карьера (до 200 м и более).

Формирование грузопотоков, возможный порядок развития и организации работ в карьере зависят от расположения ПП: на дне или на нижних горизонтах карьера, на борту или на поверхности вблизи верхнего контура карьерного поля.

Первая схема расположения ПП всегда применяется в первый период перехода с железнодорожного на автомобильно-железнодорожный транспорт, а в дальнейшем возможна, если трасса железнодорожных путей располагается в контурах карьера и отвалы значительно удалены. Такая схема используется на

карьерах глубиной до 200-300 м, разрабатывающих линзообразные и штокообразные залежи, а также на мощных нагорных карьерах, где нижние горизонты обслуживаются железнодорожным транспортом, а с верхних горизонтов полезное ископаемое или вся горная масса транспортируется к перегрузочным пунктам автосамосвалами. При этом на карьерах глубинного вида автотранспорт обслуживает в основном горно-подготовительные работы. Расстояние автомобильной откатки составляет 500-800 м, а пробег железнодорожного транспорта достигает 8-10 км и более. Перегрузочный пункт переносят по мере углубления карьера через 1,5-2 года.

При второй схеме автотранспортом обслуживается группа из трех–пяти нижних уступов карьера, примыкающих к концентрационному горизонту. В этом случае уменьшаются расходы на транспортирование горной массы автосамосвалами, условия движения которых с нескольких рабочих горизонтов, расположенных выше и на уровне концентрационного горизонта, облегчаются. Перенос ПП для исключения перепробега автосамосвалов может производиться через 2-4 года. Расстояние автоперевозок обычно не превышает 1,5 км, а расстояние железнодорожных перевозок составляет 3-8 км и более. Обслуживание большинства (или всех при небольших размерах карьера в плане) рабочих горизонтов автотранспортом позволяет в наибольшей степени интенсифицировать производство горных работ, но удорожает их.

На мощных карьерах могут применяться одновременно обе рассмотренные схемы размещения ПП на отдельных участках карьерного поля. Размещение перегрузочного пункта на поверхности рационально в карьерах глубиной до 100-150 м с небольшими размерами в плане. Область применения схемы ограничивается экономически эффективными пределами перевозок автотранспортом, так как он выполняет функции сборочного и подъемного звена транспортной цепи; ПП в этом случае стационарны. На нагорных карьерах, когда ПП расположен у нижней границы карьерного поля, рациональное расстояние автоперевозок под уклон с вышележащих горизонтов достигает 2-3 км.

Эстакадные перегрузочные пункты в настоящее время применяются редко, так как хотя они при устройстве и характеризуются низкими затратами на перегрузку, но при их эксплуатации возрастают простои автомобильного и железнодорожного транспорта по организационным причинам, не обеспечивается равномерная загрузка думпкаров и происходят их повреждения вследствие падения крупных кусков.

Перегрузка через металлические или железобетонные бункера связана с их стационарным положением, большими капитальными затратами, недостаточным запасом горной массы для обеспечения независимой работы автомобильного и железнодорожного транспорта, затрудненностью усреднения полезного ископаемого.

Ширина перегрузочных площадок при эстакадных и бункерных ПП относительно невелика (50-60 м).

В настоящее время широко применяются экскаваторные перегрузочные пункты (склады) с разгрузкой автосамосвалов на площадке или под откос уступа.



При внутрикарьерных перегрузочных складах при достаточных объемах обеспечивается независимая работа автомобильного и железнодорожного транспорта, возможность эффективного усреднения полезного ископаемого, простота и короткий срок сооружения. Наряду с широкими площадками, необходимостью дополнительного разноса бортов и уменьшением возможного темпа углубления горных работ к недостаткам экскаваторной перегрузки относятся использование дополнительного дорогостоящего оборудования, увеличение затрат на перегрузку (в 3-4 раза по сравнению с эстакадной перегрузкой) и продолжительный срок погрузки большегрузных поездов.

При применении комбинированных ПП (экскаваторно-эстакадных и экскаваторно-бункерных) исключается ряд недостатков, характерных для рассмотренных выше отдельных способов перегрузки: повреждения думпкаров, зависимость работы автомобильного и железнодорожного транспорта, длительный срок погрузки составов и т. д. В комбинации эстакадной и экскаваторной перегрузки возможны предварительное грохочение и погрузка в вагоны крупных фракций экскаватором, разгрузка без грохочения мелких фракций через эстакаду и крупных фракций в насыпь у экскаватора, использование экскаваторного пункта в качестве резервного для приема и отгрузки горной массы при отсутствии транспортных средств у эстакады.

За рубежом используются также перегрузочные пункты с бункером-приемником вместимостью до 1 тыс. м<sup>3</sup>, устраиваемым в откосе уступа с подпорной стенкой, погрузка горной массы из которого осуществляется питателем. Ширина перегрузочных площадок при этом составляет до 40-45 м.

При экскаваторных или бункерных ПП, являющихся складами, и достаточной их вместимости части комплекса оборудования до и после склада могут рассматриваться как имеющие независимые структуры. Поэтому отдельно могут определяться производительности указанных частей комплексов соответственно с автомобильным и железнодорожным транспортом. Первая часть комплекса оборудования при этом включает звенья выемочно-погрузочных работ и автотранспорта. Вторая часть включает звенья экскаваторной погрузки, железнодорожного транспорта и разгрузки (отвалообразования). Как и ранее, если возможны простои забойных экскаваторов из-за отсутствия взорванной горной массы, в структуру первой части комплекса включается звено механизации подготовки пород к выемке. Производительность комплекса оборудования в целом, определяемая по законченному циклу горных работ, во всех случаях не может превышать производительности второй части комплекса.

При непосредственной (эстакадной) перегрузке горной массы из автосамосвалов в думпкары комплекс оборудования имеет сложноразветвленную структуру при непосредственном взаимодействии звеньев механизации. Лимитирующим звеном механизации могут являться забойные экскаваторы, автотранспорт, железнодорожный транспорт или ПП.

Эксплуатационная часовая производительность ( $\tau$ ) эстакадного перегрузочного пункта

$$Q_{п.п} = q_a k_q n_a = q_a k_q n_{п.о} \frac{60 - t_o}{t_p + t_m} k_c, \quad (3.29)$$

где  $q_a$  – грузоподъемность автосамосвала, т;  $k_q$  – коэффициент использования грузоподъемности автосамосвалов;  $n_a$  – число разгружающихся автомашин в час;  $n_{п.о}$  – число одновременно разгружающихся автосамосвалов (число мест разгрузки);  $t_o$  – средняя продолжительность обмена железнодорожных составов, мин;  $t_p$  и  $t_m$  – средняя продолжительность соответственно загрузки одного автосамосвала и маневров груженого автосамосвала на перегрузочном пункте, мин;  $k_c$  – коэффициент снижения производительности ПП из-за отсутствия груженых автосамосвалов и неравномерности разгрузочно-погрузочного процесса на эстакаде.

Средняя продолжительность обмена железнодорожных составов обычно составляет 5-15 мин, время разгрузки с маневрами – 85-100 с. Неравномерность работы перегрузочного пункта в основном обусловливается возникновением очереди груженых автосамосвалов в ожидании разгрузки и их простоями при подаче думпкаров вдоль эстакады и обмене поездов.

При экскаваторной перегрузке горной массы для обеспечения надежной работы думпкаров отношение вместимости вагона к емкости ковша экскаватора должно быть не менее 5-6. Объем отдельных породных кусков должен в 8-10 раз быть меньше вместимости вагона, а их погрузка должна производиться с высоты не более 2,3-2,5 м. При нескольких сортах складироваемых руд и отдельной их отгрузке необходимо применение небольших экскаваторов карьерного типа. При мелкозорованной горной массе эффективно применение пневмоколесных погрузчиков соответствующей грузоподъемности.

При эстакадной перегрузке вместимость кузова автосамосвала должна быть кратна вместимости кузова думпкара. Несоблюдение этого требования приводит к недоиспользованию вместимости транспортных средств.

При непосредственной перегрузке состав загружается горной массой быстрее, чем в забое. Сокращается и срок погрузки составов экскаваторами на складе вследствие уменьшения кусковатости и увеличения коэффициента разрыхления горной трассы по сравнению с этими характеристиками в развале, а также большей компактности насыпи и отсутствия негабаритных кусков, что в целом существенно увеличивает техническую производительность перегрузочных экскаваторов. Вследствие меньшего простоя под погрузкой вместимость составов должна выбираться максимальной по тяговым возможностям локомотивов. При перевозке руды учитывают также вместимость приемных устройств обогатительных фабрик.

В период проектирования и в перспективном планировании производительность двух частей комплекса оборудования при экскаваторной перегрузке должна приниматься одинаковой. При текущем планировании это положение может и не соблюдаться по ряду условий: изменению сортамента полезного ископаемого на складе; предстоящему изменению мощности

грузопотока; требованиям текущей шихтовки при поставках руды на обогатительную фабрику с разных складов; ликвидации перегрузочного пункта и др.

Таблица 3.2

Рациональное число автосамосвалов для обслуживания перегрузочной эстакады

Автосамосвал	Длина транспортирования, км	Число автосамосвалов при числе мест разгрузки						
		1	2	3	4	6	8	9
БелАЗ-540	1	10	12	14	18	19	22	24
	1,5	10	14	17	22	26	30	32
БелАЗ-548	1	10	11	12	16	18	20	22
	1,5	10	12	14	18	22	25	28

При эстакадной перегрузке одновременно определяются требуемое число мест разгрузки (а следовательно, и конструкция эстакады) и рациональное число обслуживающих эстакаду автосамосвалов (табл. 3.2). Определенное по условиям перегрузки число автосамосвалов (по заданной или возможной по конструкции эстакады производительности ПП) может лимитировать как производительность, так и число экскаваторов в комплексе.

### 3.7.3. Особенности технологии и комплексной механизации при комбинации автомобильного и конвейерного транспорта

Различают следующие технологические комплексы при использовании комбинации автомобильного и конвейерного транспорта: с перегрузкой горной массы через дробильные агрегаты и с применением только грохотильных агрегатов. В последних комплексах для перемещения крупнокусковых горных пород, как правило, используются специальные конвейеры (пластинчатые, колесно-ленточные и др.).

В комплексах с дроблением взорванную горную массу грузят мехлопатами в автосамосвалы (иногда в локомотивосоставы) и транспортируют до перегрузочного пункта, оборудованного дробильной установкой. При двухзвенной комбинации после дробления горная масса подъемными (спускными) и магистральными ленточными конвейерами транспортируется к приемным пунктам на поверхности: полезное ископаемое – на дробильно-обогатительный или перегрузочный комплекс, а порода – на отвал.

При трехзвенной комбинации транспортных средств после подъема (спуска) на господствующую поверхность осуществляется вторичная перегрузка горной массы, обычно в средства железнодорожного транспорта. Отвалообразование конвейерное.

Применение комплексов с первичным дроблением в карьере наиболее эффективно при разработке руд, подлежащих обогащению, и в отдельных случаях при разработке вскрышных пород. Условия применения таких комплексов: большая производственная мощность карьера (15-20 млн. т/год) и длительный срок его службы (более 15-20 лет); сложные условия залегания пород и руд и осуществление раздельной выемки; глубина разработки свыше 100-150 м и расстояние транспортирования до 4-6 км.

Основной недостаток комплексов – необходимость периодического переноса громоздких и дорогостоящих дробильных установок, что связано с большими объемами и трудоемкостью строительно-монтажных работ.

*В комплексах с грохочением* горную массу грузят мехлопатами в автосамосвалы и транспортируют до перегрузочных пунктов, оборудованных только грохотильными установками. Подгрохотный продукт поступает на конвейер и транспортируется к пунктам приема горной массы. Отвалообразование производится с помощью консольных или специальных отвалообразователей. Надгрохотный продукт (негабарит) вывозится из карьера автосамосвалами или разрушается вблизи ПП в карьере бутобоями, электрофизическими или другими способами. Особенностью комплексов является возможность применения как обычных ленточных конвейеров, так и конвейеров специальной конструкции для транспортирования крупнокусковых скальных пород и руд, а также конвейерных поездов. Применение ленточных конвейеров целесообразно при преобладании мелкокусковой взорванной горной массы (не менее 95 % фракций до 400-500 мм). При большом содержании крупнокусковых фракций (до 1100-1200 мм) более эффективно применение комплексов с использованием конвейерных поездов и конвейеров специальных конструкций. Только по условиям транспортирования применение колесно-ленточных конвейеров в качестве наклонных подъемников экономично для перемещения крупнокусковой горной массы на расстояние до 2 км. Кроме затрат на подготовку и транспортирование горной массы, при выборе типа подъемника необходимо учитывать срок и затраты на строительство и перенос перегрузочного пункта; по этим факторам комплексы с колесно-ленточными конвейерами имеют неоспоримое преимущество перед комплексами с дробильными установками. Эффективность использования колесно-ленточных конвейеров на поверхности возрастает при увеличении их производительности (2000 т/ч и более).

В двухзвенной комбинации с автотранспортом конвейерные поезда эффективны в основном при большой мощности грузопотока (6000 т/ч и более) и расстоянии транспортирования более 2 км, небольшом уклоне трасс и малом радиусе их кривизны.

При разработке неглубоких карьеров (до 150 м) ПП могут быть стационарно расположены на поверхности (рис. 3.21, а). В этом случае при равнинной поверхности расстояние между ПП и приемным пунктом не превышает 1,5-3 км, а при пересеченной местности может достигать 13-15 км и более. Такое расположение ПП характерно для нагорных карьеров. Расположение стационарного перегрузочного пункта на нерабочем борту карьера на глубине

120-200 м от поверхности возможно при конечной глубине карьера 250-300 м при переходе с автомобильного на комбинированный транспорт.

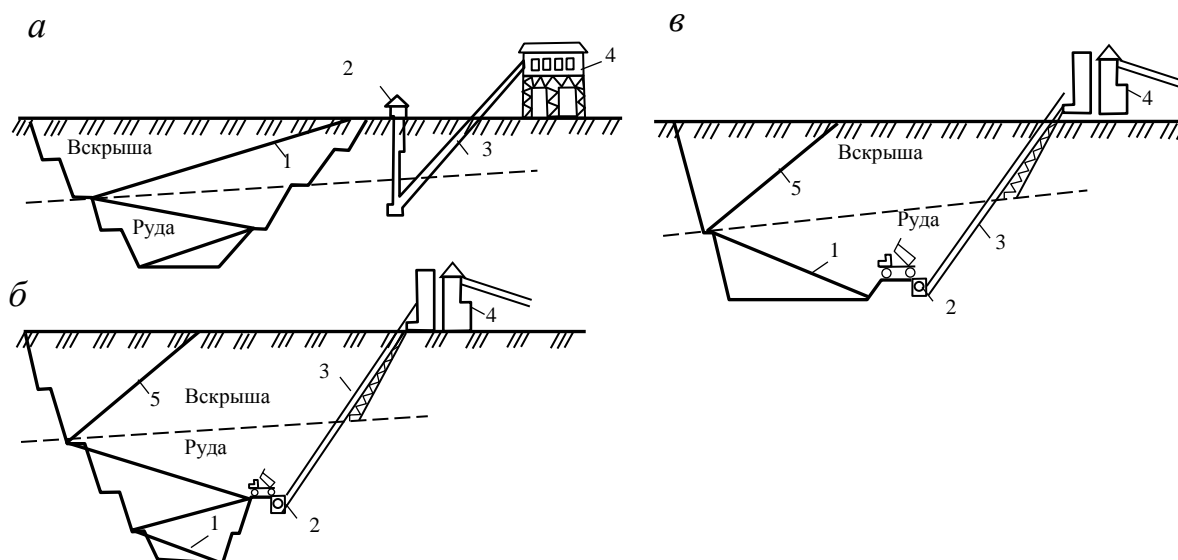


Рис. 3.21. Схемы расположения перегрузочных пунктов при комбинации автомобильного и конвейерного транспорта:

*а, б и в* – соответственно на поверхности, борту и дне карьера; 1 – автосъезд; 2 – перегрузочный пункт; 3 – конвейер; 4 – рудный склад ОФ; 5 – вспомогательный автосъезд

При реконструкции карьера с переходом на автомобильно-конвейерный транспорт в большинстве случаев предусматриваются комплексы с размещением полустационарных ПП на концентрационных горизонтах бортов (рис. 3.21, *б*). В этом случае перегрузочный пункт переносится по мере понижения горных работ и расстояние транспортирования автосамосвалами не должно превышать 200-800 м.

При переносе ПП по мере понижения горных работ обеспечивается эффективность применения автомобильно-конвейерного транспорта в весьма глубоких карьерах (до 700-800 м). Вместе с тем на мощных карьерах из условий бесперебойной работы в период переноса ПП необходимо иметь второй работающий или резервный конвейерный подъемник или осуществлять его перенос за короткий срок (2-4 недели) при наличии резервного склада руды близ обогатительной фабрики. Горная масса к ПП транспортируется с трех-четырех ниже- и вышерасположенных горизонтов.

По условиям обеспечения минимальных суммарных затрат (на транспортирование, дробление горной массы и перенос перегрузочного пункта) шаг переноса ПП составляет 40-100 м по высоте борта. При использовании только грохотильных установок или в комплексах без дробления и грохочения число уступов, обрабатываемых на один концентрационный горизонт, уменьшается примерно вдвое, что позволяет значительно сократить расстояние перевозок автомобильным транспортом.

При использовании передвижных дробильных установок (ПДУ) перегрузочный пункт может располагаться близ дна карьера (рис. 3.21, в). Автодороги в этом случае имеют благоприятный профиль (горизонтальный или с небольшим уклоном), а расстояние автоперевозок минимальное. Такие комплексы часто применяются при разработке слабонаклонных залежей. При расположении ПП на поверхности системы разработки и вскрытия и их параметры, взаимосвязанные только внутрикарьерной частью комплекса оборудования, выбираются и определяются аналогично комплексам с автотранспортом (иногда с железнодорожным транспортом).

В карьерах глубинного вида при двух- и трехзвенной комбинации транспортных средств (в последнем случае поверхностное звено – железнодорожный транспорт) конвейерные подъемники размещаются в крутых полутраншеях, наклонных стволах или частично в полутраншеях и стволах. При вскрытии крутыми полутраншеями ПП располагаются на площадках уступов, а при вскрытии наклонными стволами – как на площадках, так и в подземных выработках.

Крутые конвейерные траншеи обычно закладываются в породах со стороны лежачего бока залежи или в торце карьерного поля. При выборе места заложения и расположения крутых траншей должны учитываться такие факторы, как кратчайшее расстояние транспортирования от забоев до приемных пунктов на поверхности (обогащительная фабрика, отвал, склад), минимальные объемы горно-строительных и дополнительных вскрышных работ, устойчивость борта, длительный срок службы трассы, полная независимость работы подъемников и внутрикарьерного транспорта.

По расположению относительно борта карьера трасса крутых траншей при конвейерном транспорте – диагональная (простая) или ломаная (сложная). Сложная форма трассы характерна на последнем этапе вскрытия при ограниченной протяженности борта. Крутые траншеи обычно вменяются в комбинации с временными съездами.

При разработке крутых залежей для установки конвейерного подъемника обычно требуется ускоренный разнос рабочего борта до конечного проектного или чаще этапного (полустационарного) положения. Возможно также оставление временного целика в нижней части рабочей зоны карьера. В этих случаях после установки подъемника на верхних горизонтах рабочей зоны применяется продольная однобортовая, а на нижних – продольная или поперечная подсистемы разработки.

Параметры подсистемы разработки в рабочей зоне комплексов с автомобильно-конвейерным транспортом выбираются так же, как и при комплексах с автотранспортом. Размеры площадок для размещения перегрузочных пунктов определяются типом и числом приемных устройств, числом сторон и мест разгрузки горной массы в бункер, схемой движения автосамосвалов на ПП.

Звеньями механизации, лимитирующими часовую производительность комплекса, могут являться ПП или конвейерная линия.

Эксплуатационная производительность (т/ч) ПП с щековыми дробилками:

$$Q'_{ч.э} = k_c \frac{N_d k_d b_{щ} k_{раз} k_{\omega} k_{\kappa} \gamma_n}{(1-\eta)}, \quad (3.30)$$

где  $N_d$  – число дробилок на ПП;  $k_d$  – коэффициент, зависящий от типоразмера дробилки;  $b_{щ}$  – ширина выпускной щели дробилки, м;  $k_{раз}$ ,  $k_{\omega}$  и  $k_{\kappa}$  – поправочные коэффициенты, учитывающие соответственно трудность разрушения, влажность и крупность дробимой породы;  $\gamma_n$  – насыпная плотность породы, т/м<sup>3</sup>;  $\eta$  – выход подгροхотных транспортабельных для конвейера фракций (при грохотильно-дробильном пункте);  $k_c$  – коэффициент снижения производительности из-за неравномерной работы дробилок ( $k_c = 0,85 \div 0,9$ ).

При конусных дробилках:

$$Q''_{ч.э} = k_c \frac{N_d k_{пр} \gamma_n D_a^{2,5} b_{щ}}{(1-\eta)}, \quad (3.31)$$

где  $k_{пр}$  – коэффициент пропорциональности (для дробилок с боковой разгрузкой  $k_d = 0,9$ ;  $D_a$  – активный диаметр дробящего конуса (диаметр в плоскости торца неподвижной брони), м;  $k_c = 0,87 \div 0,92$ .

Часовая производительность конвейерного тракта (м<sup>3</sup>), когда он является лимитирующим звеном механизации комплекса, определяется по формуле:

$$Q_{ч.э} = N_k k_{п} k_a v_{л} (0,9B - 0,05)^2 k_c, \quad (3.32)$$

где  $N_k$  – число конвейерных линий тракта;  $k_{п}$  – коэффициент производительности;  $k_a$  – коэффициент, учитывающий угол наклона конвейера;  $v_{л}$  – скорость движения ленты, м/с;  $k_c$  – коэффициент снижения производительности конвейерной линии из-за неравномерности работы ( $k_c = 0,9 \div 0,95$ ).

Значения скорости движения ленты подъемного конвейера при транспортировании пород в зависимости от ширины ленты

Ширина ленты, мм	1000	1200	1600	2000
Скорость движения ленты (м/с) при транспортировании пород:				
мягких	3-4	3-4	4-6	5-8
раздробленных	1,5-3	1,5-3	3-4	4-5

При угле естественного откоса горной массы на ленте 30° коэффициент  $k_{п}$  рекомендуется принимать равным 470, 580 и 610 соответственно при углах наклона боковых роликов 20, 30 и 35°.

Коэффициент  $k_a$  зависит от угла наклона конвейера.

Угол наклона конвейера, градус	0-10	12	16	18
Коэффициент $k_a$	1	0,98	0,95	0,93

Комплектация оборудования начинается с выбора типа конвейера и числа конвейерных линий.

При создании двух работающих одновременно конвейерных линий с общим резервом часовой производительности 20-25 % по отношению к требуемой производительности комплекса (система с частичным нагруженным резервом) снижается неравномерность работы комплекса и требуемые мощности остальных его звеньев. Особенно благоприятно наличие полностью резервной конвейерной линии (ненагруженный резерв). Вместе с тем создание двух конвейерных линий, особенно при их дублировании, связано с дополнительными капитальными затратами и весьма – при мощных конвейерах. При двух одновременно работающих конвейерных линиях необходимо увеличение ширины ленты и мощности каждого конвейера (по сравнению с требуемой) по возможному размеру породных кусков или увеличение степени дробления. Поэтому в настоящее время часто принимается одна конвейерная линия. В этом случае часовая производительность комплекса должна в 1,3-1,4 раза превышать часовую потребность обогатительной фабрики в полезном ископаемом, должны предусматриваться аккумулярующие склады перед обогатительными фабриками и на поверхности (при трехзвенной комбинации транспорта) или бункерные устройства большой вместимости. Определенная по требуемой производительности ширина ленты конвейера должна проверяться по возможной кусковатости горной массы:

$$B \geq k_{\text{пр}} d_{\text{max}} + 0,2, \quad (3.33)$$

где  $d_{\text{max}}$  – максимальный размер породного куска, м;  $k_{\text{пр}}$  – коэффициент пропорциональности ( $k_{\text{пр}}$  равен 3; 3,5; 4 при ширине ленты соответственно 1,2; 1,2-1,4 и 1,6 м).

В качестве подъемников большой мощности (до 20 тыс. т/ч и более) рационально применение ленточных конвейеров с высокопрочной резинокордовой лентой, податливыми (гибкими, гирляндными) роlikоопорами, большой длиной ставов (3-4 км и более), перегрузочными устройствами на базе неприводных грохотов или криволинейных лотков. Применение податливых роlikоопор позволяет увеличить максимальную крупность породных кусков до 500-600 мм. Целесообразно создание крутонаклонных конвейеров для сокращения длины наклонных трасс в 1,5-2 раза. Канатно-ленточные конвейеры могут применяться в качестве подъемников при производительности комплекса до 2000 т/ч и для перемещения на поверхности горной массы крупностью до 300-400 мм при  $Q_{\text{к.ч}} < 4000$  т/ч.

Выбор типа, модели и числа дробилок на ПП осуществляется исходя из производительности комплекса, типа дробимых пород, требуемой крупности пород по условиям перемещения конвейерами и кусковатости горной массы, поступающей на ПП, расходов на сооружение и эксплуатацию перегрузочных пунктов.

Конусные дробилки с приемным отверстием до 3500 мм, предназначенные для



крупного дробления скальных абразивных пород, работают под завалом и не требуют предварительного отделения крупных кусков, имеют высокую производительность. Степень дробления достигает 8 (часто равна 3-4). Дробилки монтируются на массивных фундаментах. Для их размещения требуется пространство высотой 20 м и более. Установка (обычно одной) мощной конусной дробилки целесообразна на стационарном или полустационарном с большим сроком существования перегрузочном пункте при высокой производительности комплекса. Следует учитывать, что при работе конусных дробилок около 15% дробленой породы имеет размер больше, чем ширина разгрузочной щели (при  $b_{щ}=180\text{мм}$  – до 350-400 мм).

При более частом переносе ПП и на карьерах средней мощности устанавливаются более легкие щековые дробилки (обычно две). Прием горной массы односторонний. Кусковатость поступающей породы ограничена.

Для дробления неабразивных пород средней трудности разрушения ( $P_p < 10$ ) целесообразно применять роторные и молотковые дробилки. Создаются виброударные динамически уравновешенные дробилки, не требующие сооружения фундаментов.

Грохотильные ПП оборудуются неподвижными колосниковыми, валковыми или вибрационными тяжелыми грохотами. Полезная длина колосниковых грохотов должна быть не менее 6 м, а угол наклона – в пределах 28-35°. Коэффициент полезного действия грохота (эффективность грохочения) колосниковых грохотов не превышает 0,8 (обычно 0,6-0,7), а вибрационных грохотов достигает 0,9-0,95.

Для обеспечения устойчивой работы конвейерных линий и равномерности их загрузки, а также сокращения простоев автотранспорта перегрузочные пункты оборудуются бункерными устройствами.

Требуемый фронт разгрузки на ПП определяется производительностью комплекса и грузоподъемностью автосамосвалов (табл. 3.3). Ширина перегрузочных

площадок при автосамосвалах грузоподъемностью 27-75 т изменяется от 40-60 до 50-75 м при односторонней разгрузке и работе соответственно одной и двух щековых дробилок и от 50-65 до 65-85 м при двусторонней разгрузке в бункер конусной дробилки. Длина площадок составляет 60-130 м. Приемная способность ПП при сквозном движении автосамосвалов, когда бункер оборудован мостом с откидными лядами, в 1,5-1,7 раза больше, чем при тупиковых маневрах автомашин.

*Таблица 3.3.*

Рациональный фронт разгрузки автосамосвалов на перегрузочном пункте при комбинации автомобильного и конвейерного транспорта

Грузоподъемность автосамосвала, т	Число мест разгрузки при ширине конвейерной ленты, мм				
	1000	1200	1400	1600	2000

12	3	4	5	8	15
18	2	3	4	5	9
27	2	2	3	4	8
40	1	2	3	4	6
75	1	2	2	3	5
110	-	-	1	2	3

Целесообразно, чтобы часовая производительность экскаваторно-автотранспортной части комплекса на 15-20 % превышала производительность конвейерного тракта во избежание его простоев из-за отсутствия горной массы. При таком работающем (нагруженном) резерве экскаваторов и автосамосвалов при расчете производительности комплекса коэффициент готовности его определяется готовностью перегрузочного пункта и конвейерных линий.

Контрольные вопросы:

1. В каких условиях на карьере одновременно применяется несколько видов транспорта?
2. Условия и особенности эффективного применения комбинации автомобильного и железнодорожного транспорта.
3. Условия и особенности эффективного применения комбинации автомобильного и конвейерного транспорта.
4. Условия и особенности эффективного применения комбинации автомобильного транспорта со скиповыми подъемниками.
5. Перегрузочные пункты, их конструкции и оснащенность в различных комбинациях различных видов транспорта.

### **3.8. Экскаваторно-автомобильно-скиповые технологические комплексы**

В экскаваторно-автомобильно-скиповых технологических комплексах взорванную породу грузят мехлопатами и доставляют автосамосвалами на полустационарный перегрузочный пункт в карьере, откуда перегружают в скипы. Последними горную массу поднимают на поверхность до постоянного ПП, где она перегружается из скипов в железнодорожный или автомобильный транспорт.

Сочетание автотранспорта со скиповыми подъемниками рационально в глубоких карьерах (от 150-180 до 400-500 м, иногда более), имеющих небольшие размеры в плане (рис. 3.22), либо в очень вытянутых и узких карьерах при разработке скальных пород и крутых углах откосов бортов. При такой комбинации видов транспорта обеспечивается высокая интенсивность отработки месторождений и эффективность раздельной разработки сложных руд. Ее применение позволяет в наибольшей степени сократить расстояние транспортирования горной массы в карьере и уменьшить общий объем вскрышных работ в его конечных контурах. Этому способствует выпуклый профиль бортов в глубоких карьерах с устойчивыми вмещающими породами. Такой профиль рационален при трассировании крутых траншей, так как при этом обеспечивается достаточный

запас устойчивости при увеличении прочности и уменьшении трещиноватости массива горных пород с ростом глубины карьера.

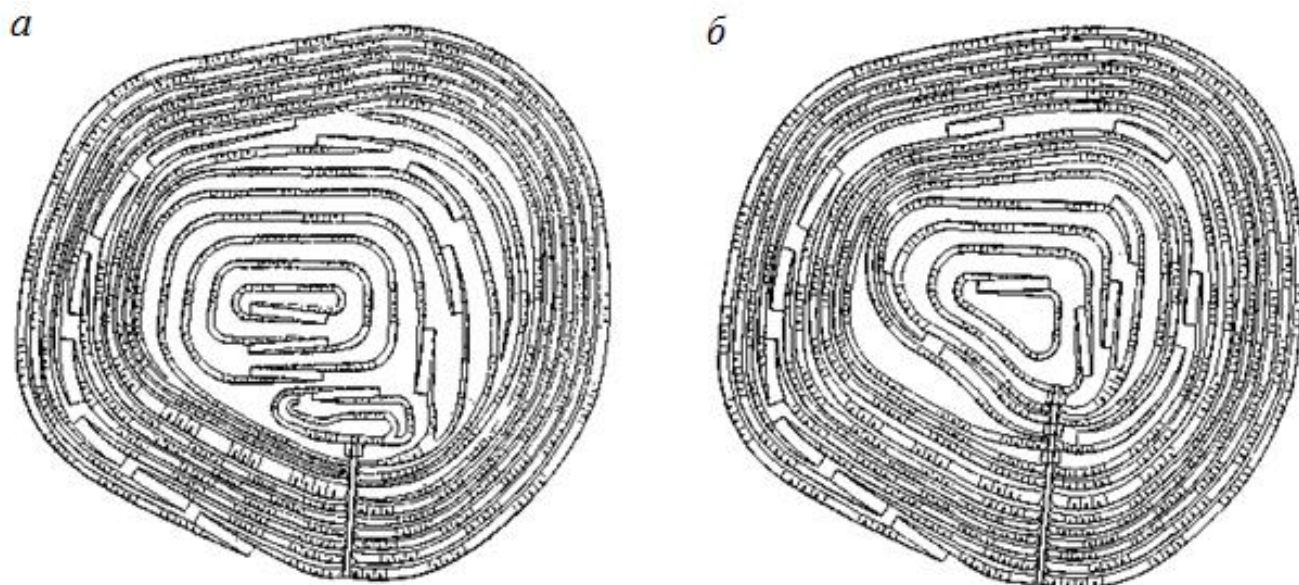


Рис. 3.22. Схемы добычного комплекса со скиповым подъемом руды:  
*a* и *б* – последовательность изменения схем вскрытия при понижении горных работ

Достоинства скипового подъема: применение больших углов наклона (до 40-45°) и, как следствие, значительное сокращение расстояния перемещения горной массы по борту карьера; подъем крупнокусковой горной массы без дополнительного дробления в карьере; надежная работа в любых климатических условиях; возможность подъема полезного ископаемого и вскрышных пород отдельно одним подъемником с разгрузкой в специальные бункера; возможность и простота полной автоматизации подъема; небольшие эксплуатационные затраты на перемещение горной массы.

Недостатки применения скипового подъема: цикличность работы и существенное снижение производительности с увеличением глубины карьера (рис. 3.23); разрыв грузопотока и необходимость двойной перегрузки (в карьере и на поверхности); сложность подготовки новых горизонтов; необходимость устройства специальных автомобильных съездов на глубокие горизонты карьера или сооружения вспомогательной клетевой установки для перевозки людей, оборудования и материалов.

До пуска в работу подъемника перевозки со всех горизонтов осуществляются автосамосвалами или железнодорожными составами. В последующем автомобильный транспорт на нижних рабочих горизонтах карьера сочетается со скиповым подъемом.

При вскрытии крутыми траншеями и использовании комбинированного транспорта затруднительно перегружать горную массу в транспортные средства подъемников с нескольких рабочих горизонтов. В связи с этим важной является организация концентрационных горизонтов для группы рабочих

горизонтов с общим перегрузочным пунктом, на который доставляется горная масса внутрикарьерным транспортом.

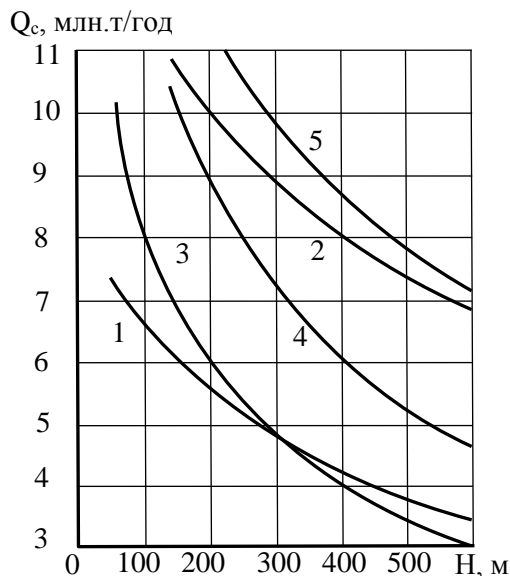


Рис. 3.23. Зависимость производительности скиповых установок  $Q_c$  от высоты подъема  $H$ :  
 1 и 2 – при грузоподъемности скипа соответственно 80 и 180 т (односкиповый подъем);  
 3, 4 и 5 – при грузоподъемности скипа соответственно 27, 40 и 80 т (двухскиповой подъем)

Особенности подготовки нижележащих горизонтов при сочетании автотранспорта со скиповыми подъемниками заключаются в необходимости создания по мере понижения горных работ новых концентрационных горизонтов и периодического переноса перегрузочных пунктов. Для обеспечения независимости подготовки и развития горных работ на нижележащих горизонтах от работы скиповых подъемников каждый из них должен иметь два приемных устройства, одно из которых находится в работе, а другое демонтируется на верхней площадке или монтируется на нижней, подготовляемой к работе.

Выбор подсистемы разработки при комбинации автотранспорта со скиповыми подъемниками определяется конкретными природными условиями. При наклонных залежах, вытянутых по простиранию, рациональна продольная однобортовая подсистема (рис. 3.24, а). Вскрытие карьерного поля осуществляется крутыми траншеями по лежащему боку залежи со стационарным расположением концентрационных горизонтов.

Разработку крутых месторождений целесообразно осуществлять с применением продольной или поперечной двухбортовой подсистемы. При продольной подсистеме применяют трассирование крутых траншей на торцовых бортах карьера (рис. 3.24, б), а при поперечной двухбортовой подсистеме – заложение подъемников вдоль

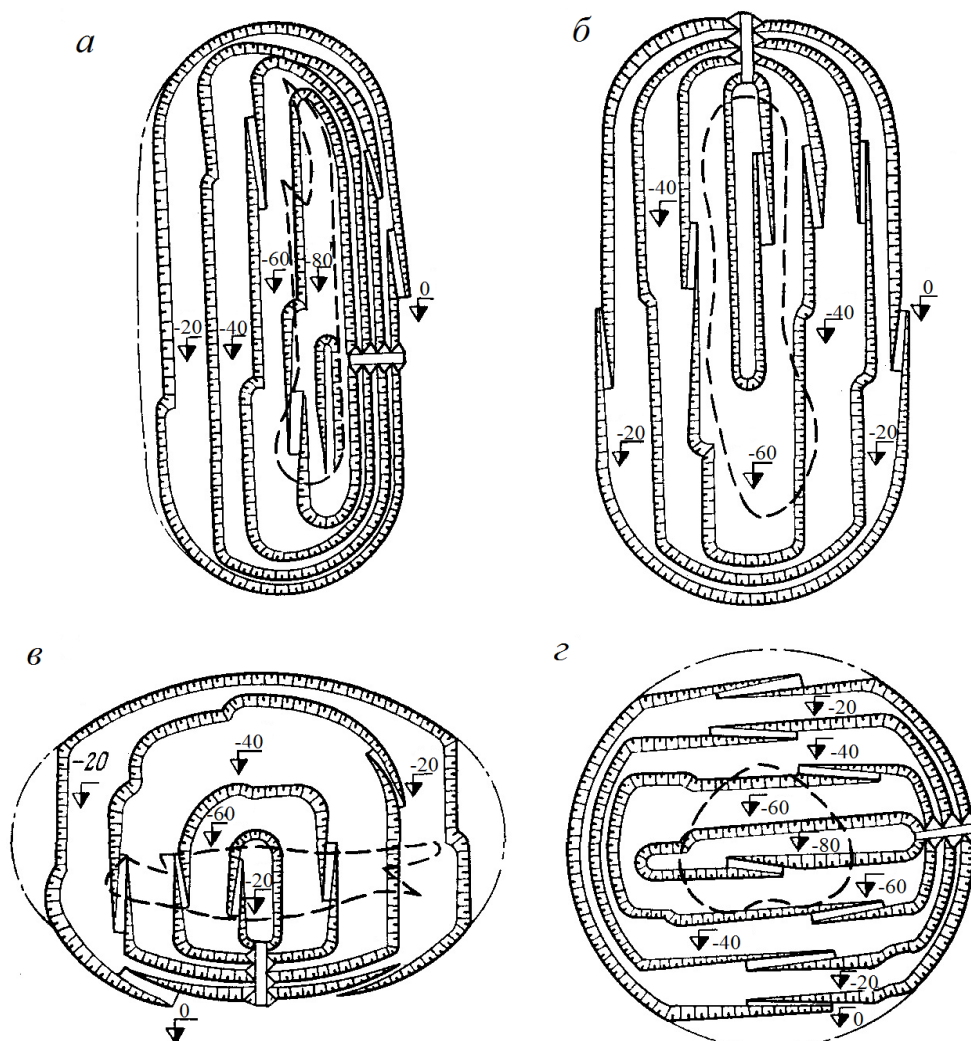


Рис. 3.24. Подсистемы разработки при комбинации автотранспорта со скиповым подъемом:

*а* – продольная однобортовая (наклонная вытянутая залежь); *б* – продольная двухбортовая (крутая вытянутая залежь); *в* – поперечная двухбортовая (эллипсовидное рудное тело); *г* – поперечная (продольная) двухбортовая (штокообразное рудное тело)

продольных бортов карьера (рис. 3.24, *в* и *г*). Перегрузочные пункты размещают на концентрационных горизонтах бортов. Необходимо для упрощения транспортно-перегрузочных операций придавать борту выпукло-ломаный профиль, приурочивая уровни концентрационных горизонтов к переломам профиля борта.

Контрольные вопросы:

1. В каких условиях применяются экскаватоно-автомобильно-скиповые технологические комплексы?
2. Достоинства экскаватоно-автомобильно-скипового технологического комплекса.
3. Недостатки экскаватоно-автомобильно-скипового технологического комплекса.
4. При каких системах разработки применяются экскаватоно-автомобильно-

скиповые технологические комплексы?

### **3.9. Технологические комплексы при разработке нагорных месторождений**

Типы месторождений на косогорах, разрабатываемых открытым способом, показаны на рис. 3.25. При разработке таких месторождений типичные решения, технологические комплексы, принимаемые для месторождений, расположенных в равнинной местности, обычно малоприемлемы. Для косогорных условий используют

индивидуальное проектирование технологических комплексов с комбинацией различных схем вскрытия и элементов подсистем разработки.

Разработку месторождений высотного типа необходимо начинать с верхних горизонтов. Первоначальное развитие горных работ на нижних горизонтах приводит к недопустимому увеличению высоты уступов и нарушению технологий горных работ.

Вскрышные породы и некондиционные руды на нагорных карьерах необходимо складировать в погоризонтные или групповые внешние отвалы, если это возможно по условию их устойчивости и охраны природы, что обеспечивает движение транспорта (обычно автосамосвалов) по путям благоприятного профиля. В противном случае внешние отвалы создают так же, как и при разработке глубинных месторождений. Если высота отвальных уступов на косогорах ограничена по условиям устойчивости, сооружают многоярусные отвалы. При этом вначале формируют нижний ярус отвала, затем, по мере его подвигания, начинают отсыпку второго снизу яруса и т. д. Такой порядок отвалообразования характерен при применении автотранспорта. Ширина площадок между откосами отдельных ярусов отвала должна быть такой, чтобы обеспечивалось создание необходимого общего угла системы отвальных откосов по условиям устойчивости..

В этом случае расстояние транспортирования пород при разработке верхних горизонтов в начальный период эксплуатации карьера максимальное, что, в свою очередь, связано с увеличением затрат на вскрышные работы. По мере понижения горных работ расстояние перевозок постепенно уменьшается

Для нагорных карьеров, верхний контур которых выходит на склон возвышенности, типичной является продольная однобортная подсистема разработки (рис. 3.26, б). Подготовка горизонтов осуществляется проведением разрезных полутраншей на косогоре. При крутом косогоре после проведения разрезной полутраншеи на горизонте часто разработку производят узкими продольными панелями и горную массу переваливают на нижележащий уступ. Контурные отработываемых панелей повторяют рельеф косогора.

Для нагорных карьеров, особенно при несогласном падении залежи и крутом косогоре, характерно большое число вскрышных рабочих уступов с узкими площадками. Развал горной массы на уступах при взрывах часто перекрывает нижележащий горизонт. В этом случае необходимо корректировать положение экскаваторов в блоках на нескольких рабочих горизонтах и производить каскадные взрывы (сразу на ряде смежных горизонтов), что уменьшает простои

оборудования

При применении поперечной подсистемы разработки на косогорах (рис. 3.26, а и б) в ряде случаев можно добиться более устойчивого, чем при продольной подсистеме, режима вскрышных и добычных работ без существенного увеличения объема горно-подготовительных работ. Число панелей на горизонте при поперечной подсистеме зависит от производственной мощности карьера по полезному ископаемому и мощности залежи. Первый показатель определяет необходимую, а второй - возможную протяженность фронта работ добычных экскаваторов. В зависимости от соотношения этих показателей возможно фланговое, центральное и смешанное вскрытие горизонтов.



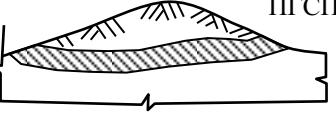
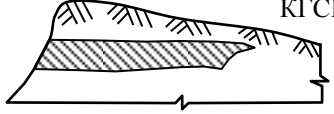
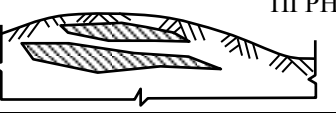
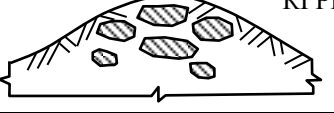
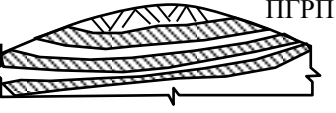
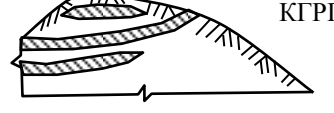

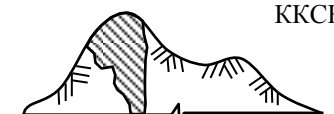
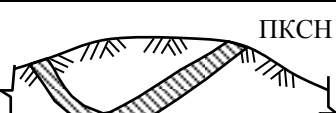





Деление по форме залежи вертикальных разрезах			Деление по углу склона косогора	
			Пологие склоны ( $10^{\circ} < \varphi < 20^{\circ}-24^{\circ}$ )	Крутые склоны ( $\varphi > 20^{\circ}-24^{\circ}$ )
Класс	Группа	Вид	Поперечные разрезы залежей	
Пологая (до $10^{\circ}$ ) и горизонтальная	Сосредоточенная	Неправильная	 ПГСН	 КГСН
		Плитообразная	 ПГСП	 КГСП
	Расседоточенная	Неправильная	 ПГРН	 КГРН
		Плитообразная	 ПГРП	 КГРП
Крутопадающая (более $30^{\circ}$ )	Сосредоточенная	Неправильная	 ПКСН	 ККСН
		Плитообразная	 ПКСП	 ККСП
	Расседоточенная	Неправильная	 ПКРН	 ККРН
		Плитообразная	 ПКРП	 ККРП

Рис. 3.25. Типы месторождений и залежей при гористом рельефе:

ПГСН – пологая горизонтальная сосредоточенная неправильная; ПГСП – то же, только плитообразная; КГСН – крутая горизонтальная сосредоточенная неправильная; КГСП – то же, только правильная; ПГРН – пологая горизонтальная рассредоточенная неправильная; ПГРП – то же, только плитообразная; КГРН – крутая горизонтальная сосредоточенная неправильная; КГРП – то же, только плитообразная и т.д.

При одностороннем транспортном доступе на каждом горизонте поперечной разрезной траншеей нарезается одна панель в торце карьера, при двустороннем – две панели обрабатываются навстречу друг другу (см. рис. 3.26, а). Отработка панелей

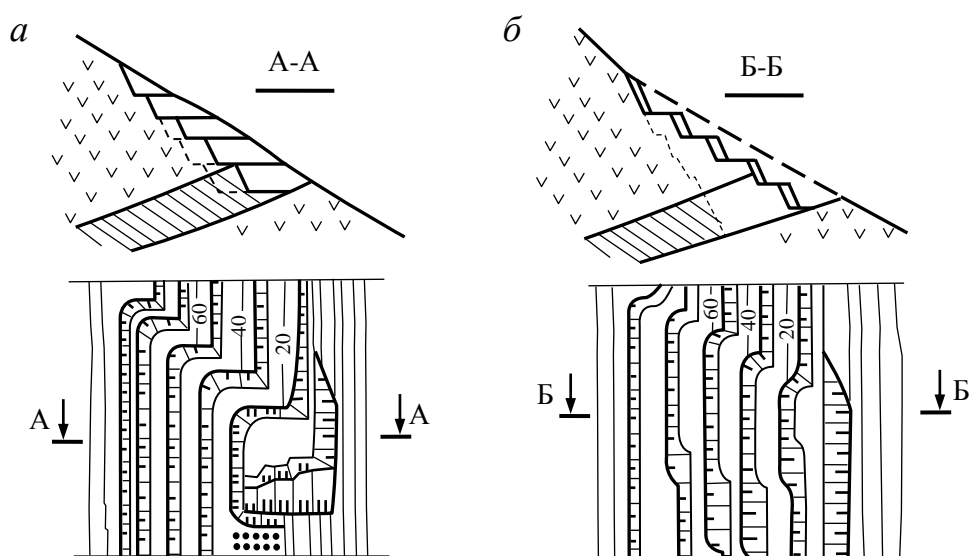


Рис. 3.26. Поперечная однобортовая (а) и продольная однобортовая (б) подсистемы разработки на косогоре

возможна также от середины карьерного поля к флангам (см. рис. 3.26, б) или одновременно с флангов и от середины карьерного поля — при больших его длине и мощности карьера по горной массе. Автодороги, обслуживающие рабочие горизонты, сооружают за контуром карьера; при развитии горных работ одновременно от середины и с флангов автодороги устраивают вдоль всего карьерного поля на каждом горизонте.

В благоприятных условиях залегания на нагорных карьерах малой производственной мощности можно полностью или частично перемещать вскрышные породы вкост простираения рудной залежи по кратчайшему расстоянию в отвалы, расположенные на косогоре. Когда часть породы остается на склоне у бровки уступа, при понижении горных работ приходится частично удалять (перезкскавировать) породу, ранее уложенную в отвал с вышележащего горизонта. По мере понижения рабочей зоны карьера объем вторичного перемещения вскрышных пород постоянно увеличивается.

Поперечная двухбортовая или даже кольцевая центральная подсистемы



разработки возможны, если контур нагорного карьера выходит на два-три или все склоны отдельной возвышенности и рудное тело (чаще шток-веркового типа) удалено от склонов (рис. 3.27). При применении таких систем, как правило, необходимо осуществлять предварительную отработку вышележащих горизонтов с использованием продольной однобортовой подсистемы разработки. Обеспечение в этих условиях требуемого качества руды (обычно в центральной части штокверка содержание полезных компонентов более высокое), уменьшение текущих объёмов вскрышных работ, рассредоточение грузопотоков и сокращение средних расстояний транспортирования возможно при применении поперечного или кольцевого развития горных работ.

На месторождениях высотно-глубинного типа в первую очередь обычно отработывают их нагорную часть. Иногда возможно одновременное ведение работ в нагорном и глубинном карьерах с оставлением между ними временного охранного целика.

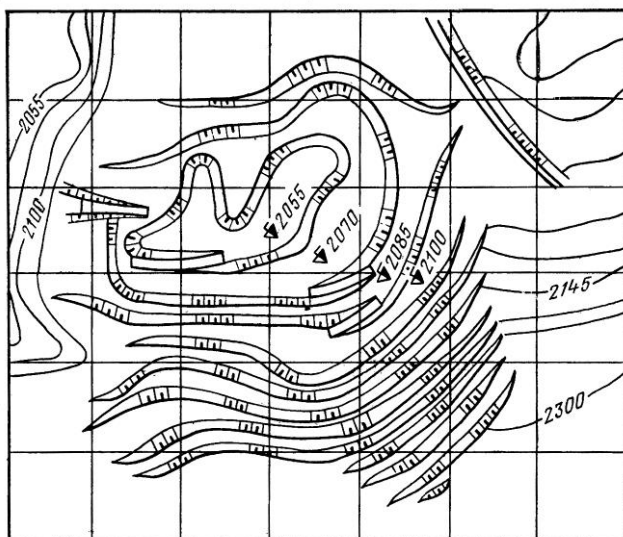


Рис. 3.27. Схема кольцевой центральной подсистемы разработки нижних горизонтов нагорного рудного карьера

Форма и размеры контура нагорного карьера определяются размерами, конфигурацией и расположением залежи относительно косогора, а также крутизной склонов (рис. 3.25). Контур нагорного карьера может быть замкнутым (аналогично контуру карьера глубинного вида) или незамкнутым. Верхние горизонты нагорного карьера могут иметь незамкнутый контур, а нижние – замкнутый (временно или постоянно), это типично для карьеров нагорно-глубинного вида. Незамкнутый контур карьера обычно постепенно расширяется; протяженность фронта на нижних уступах увеличивается, а по мере продвижения фронта в глубь косогора фронт каждого уступа сокращается.

Контрольные вопросы:

1. Особенности разработки месторождений на косогорах.
2. Классификация месторождений и залежей по углу склона косогора.
3. Порядок отработки высотно-нагорных месторождений.
4. Как устанавливаются форма и размеры контура нагорного карьера?

## БИБЛИОГРАФИЧЕСКИЙ СПИСОК

1. Ржевский В.В. Открытые горные работы. Ч.1 и 2. М.: Недра, 1985 г. 549 с.
2. Ракишев Б.Р. Системы и технологии открытой разработки. Алматы: НИЦ «Ғылым», 2003. 328 с.
3. Горные науки. Освоение и сохранение недр Земли. -М.: Из-во Академии горных наук, 1997.-478с.
4. Горная энциклопедия. Т.4. С.301, Т.1, С.439. Изд. «Советская энциклопедия». 1989.
5. Анистратов Ю.И., Анистратов К.Ю. Технология открытых горных работ. М.: НТЦ "Горное дело", 2008. – 472с.
6. Ракишев Б.Р., Молдабаев С.К. Ресурсосберегающие технологии на угольных разрезах. Алматы: КазНТУ, 2011. – 300 с.
7. Мельников Н.В. Избранные труды: Состояние и проблемы развития горной науки и техники в СССР.М.:Наука, 1992. 230с.
8. Дриженко А. Ю. Карьерные технологические горнотранспортные системы. - Днепрпетровск: НГУ, 2011. - 542 с.
9. Трубецкой К.Н., Краснянский Г.Л., Хронин В.В., Коваленко В.С. Проектирование карьеров. М.: Из-во «Высшая школа», 2009. 694с.
10. Хохряков В.С. Проектирование карьеров. – М.: Недра, 1992, – 336 с.
11. Арсентьев А.И., Холодняков Г.А. Проектирование горных работ при открытой разработке месторождений. М.:Недра, 1994. 336с.
12. Комплексное освоение недр земли. М.: УРАН ИПКОН РАН, 2011, –276 с.
13. Справочник «Открытые горные работы». – М.: Недра, 1994, 590 с.
14. Правила промышленной безопасности при разработке месторождений полезных ископаемых открытым способом. Астана: 2008, – 137 с.
15. Правила промышленной безопасности при взрывных работах. Астана: 2008, – 222 с.
16. Процессы производственные. «Общие требования безопасности» Астана: 2009.
17. Нормы технологического проектирования горнорудных предприятий цветной металлургии с открытым способом разработки. - М.: 1986, 109 с.

## СОДЕРЖАНИЕ

<b>ПРЕДИСЛОВИЕ.....</b>	<b>3</b>
<b>ВВЕДЕНИЕ.....</b>	<b>4</b>
<b>РАЗДЕЛ 1. СОСТАВЛЯЮЩИЕ ТЕХНОЛОГИЧЕСКИХ КОМПЛЕКСОВ ОТКРЫТЫХ ГОРНЫХ РАБОТ.....</b>	<b>7</b>
1.1. Технологии открытых горных работ.....	7
1.1.1. Основные понятия геотехнологии.....	7
1.1.2. Системы открытой разработки полезных ископаемых.....	9
1.1.3. Технологические процессы открытых горных работ.....	12
1.1.4. Технология открытой эксплуатации месторождения полезных ископаемых.....	14
1.1.5. Технологии вскрышных и добычных работ.....	16
1.1.6. Технологии выемочно-погрузочных работ.....	20
1.1.7. Технологии горно-транспортных работ.....	27
1.1.8. Технологические комплексы открытых горных (вскрышных и добычных) работ.....	29
1.2. Комплексная механизация вскрышных и добычных работ.....	35
1.2.1. Обобщенная физико-технологическая характеристика разрабатываемых горных пород.....	35
1.2.2. Выемочно-погрузочные машины и их рабочие параметры.....	37
1.2.3. Средства транспорта и их технологические характеристики.....	48
1.2.4. Принципы комплексной механизации открытых горных работ.....	55
1.2.5. Технологическая классификация комплексов оборудования.....	57
1.2.6. Структурная классификация звеньев механизации и комплексов оборудования.....	62
1.2.7. Взаимосвязь выемочно-погрузочного и транспортного оборудования....	67
1.2.8. Основы комплектации выемочно-погрузочного и транспортного оборудования.....	71
1.2.9. Готовность к работе машин и комплекса оборудования.....	73
1.2.10. Показатели производительности комплекса оборудования.....	74
1.2.11. Определение эксплуатационной производительности комплекса.....	78
1.2.12. Область применения комплексов оборудования.....	81
<b>РАЗДЕЛ 2. ТЕХНОЛОГИЧЕСКИЕ КОМПЛЕКСЫ ПРИ СПЛОШНОЙ СИСТЕМЕ РАЗРАБОТКИ.....</b>	<b>83</b>
2.1. Экскаваторные комплексы вскрышных пород.....	83
2.1.1. Взаимосвязь между забойной и отвальной сторонами экскаваторного технологического комплекса.....	83
2.1.2. Конструкция забойной стороны экскаваторного технологического комплекса.....	88

2.1.3. Основные параметры экскаваторного технологического комплекса вскрышных работ.....	94
2.1.4. Области применения экскаваторных технологических комплексов вскрышных работ.....	98
2.2. Экскаваторно-консольно-ленточные технологические комплексы вскрышных работ.....	102
2.2.1. Характеристики экскаваторно-консольных-ленточных технологических комплексов.....	102
2.2.2. Параметры экскаваторно-консольно-ленточных технологических комплексов.....	106
2.3. Экскаваторно-отвально-мостовые технологические комплексы.....	111
2.3.1. Характеристики экскаваторно-отвально-мостовых технологических комплексов.....	111
2.3.2. Производительность экскаваторно-отвально-мостовых технологических комплексов.....	116
2.4. Гидромеханизированные технологические комплексы.....	119
2.4.1. Гидромеханизированные технологические комплексы при разработке россыпей.....	119
2.4.2. Гидромеханизированные технологические комплексы при разработке неплотных рыхлых пород.....	123
2.5. Подводные технологические комплексы.....	127
2.5.1. Плавуче-земснарядные технологические комплексы.....	127
2.5.2. Дrajные технологические комплексы.....	129
2.6. Скреперные технологические комплексы.....	132
2.6.1. Характеристики скреперных технологических комплексов.....	132
2.6.2. Параметры подсистем разработки при скреперных технологических комплексах.....	135
2.7. Бульдозерные технологические комплексы.....	140
2.8. Комбинированные скреперно-бульдозерные технологические комплексы.....	144
2.9. Экскаваторно-конвейерные технологические комплексы.....	147
2.9.1. Характеристики экскаваторно-конвейерных технологических комплексов.....	147
2.9.2. Параметры экскаваторно-конвейерных технологических комплексов.....	152
2.10. Экскаваторно-железнодорожные технологические комплексы.....	155
2.11. Экскаваторно-автомобильные технологические комплексы.....	160
2.12. Комбинированные технологические комплексы.....	163
2.13. Технологические комплексы добычи строительных горных пород.....	166
2.13.1. Технологические комплексы добычи и переработки песчано-гравийных пород.....	166
2.13.2. Технологические комплексы производства щебня.....	171

2.13.3. Технологические комплексы добычи природного камня.....	178
--	-----

**РАЗДЕЛ 3. ТЕХНОЛОГИЧЕСКИЕ КОМПЛЕКСЫ ПРИ УГЛУБОЧНОЙ СИСТЕМЕ РАЗРАБОТКИ.....183**

3.1. Условия применения углубочной системы разработки.....	183
3.2. Варианты развития горных работ при углубочных подсистемах разработки.....	186
3.3. Экскаваторно-железнодорожные технологические комплексы.....	189
3.3.1. Длина фронта горных работ.....	189
3.3.2. Ширина блока панели и рабочей площадки.....	192
3.3.3. Производительность экскаваторно-железнодорожных технологических комплексов.....	196
3.3.4. Основы комплектации оборудования при железнодорожном транспорте.....	197
3.4. Экскаваторно-автомобильные технологические комплексы.....	201
3.4.1. Особенности производства горных работ при автомобильном транспорте.....	201
3.4.2. Параметры подсистем разработки при автомобильном транспорте.....	203
3.4.3. Производительность и комплектация оборудования при автомобильном транспорте.....	206
3.5. Мобильные технологические комплексы.....	209
3.6. Экскаваторно- конвейерные технологические комплексы.....	213
3.7. Экскаваторно-разнотранспортные технологические комплексы.....	218
3.7.1. Существующие виды комбинированного транспорта.....	218
3.7.2. Особенности технологии и комплексной механизации при комбинации железнодорожного и автомобильного транспорта.....	220
3.7.3. Особенности технологии и комплексной механизации при комбинации автомобильного и конвейерного транспорта.....	224
3.8. Экскаваторно-автомобильно-скиповые технологические комплексы.....	230
3.9. Технологические комплексы при разработке нагорных месторождений.....	234

**БИБЛИОГРАФИЧЕСКИЙ СПИСОК.....235**

**СОДЕРЖАНИЕ.....236**