

MIGRATIONSPROZESSE IM BODEN-UND GRUNDWASSER- BEREICH

Von Prof. Dr. sc. techn. LUDWIG LUCKNER, Dresden und
Prof. Dr. sc. geol. WSEWOLOD M. SCHESTAKOW, Moskau

Mit 153 Bildern, 29 Tabellen und 4 Anlagen



VEB DEUTSCHER VERLAG FÜR GRUNDSTOFFINDUSTRIE
LEIPZIG

Л. ЛУКНЕР
В.М. ШЕСТАКОВ

МОДЕЛИРОВАНИЕ МИГРАЦИИ ПОДЗЕМНЫХ ВОД



МОСКВА „НЕДРА“ 1986

Лукнер Л., Шестаков В. М. Моделирование миграции подземных вод.— М.: Недра, 1986. 208 с. ил.

Работа является совместным трудом специалистов ГДР и СССР и посвящена вопросу построения и использования моделей миграции подземных вод. Описаны теоретические модели миграции подземных вод, в которых во взаимосвязи рассмотрены модели процессов переноса, обмена в системе «вода—порода» и превращений, происходящих в водной среде. Приведены аналитические и численные методы расчетов миграционных процессов, особое внимание уделено переносу в гетерогенных условиях. Изложены способы определения миграционных параметров в лабораторных и полевых условиях.

Для специалистов, занимающихся решением задач по изучению качества подземных вод.

Табл. 21, ил. 61, список лит. 78 назв.

Рецензент: А. Е. Орадовская, канд. техн. наук (Всесоюзный научно-исследовательский институт водоснабжения, канализации, гидротехнических сооружений и инженерной гидрогеологии)

Л 1904060000—356
043(01)—86 179—86

© Издательство «Недра», 1986
© VEB Deutscher Verlag für
Grundstoffindustrie, Leipzig
1986

Для обозначения процессов перемещения химических элементов в земной коре, ведущего к изменению их содержания (рассеянию или концентрации), А. Е. Ферсман ввел понятие «геохимическая миграция». Значительная роль в таких процессах принадлежит подземным водам, которые представляют собой сложные естественные растворы. Перемещение и трансформацию компонентов подземных вод, приводящие к изменению их содержания, соответственно, будем называть гидрогеохимической миграцией или миграцией подземных вод. При миграции речь идет не о движении всей массы воды (как это рассматривается в процессах фильтрации), а о взаимном перемещении отдельных компонентов подземных вод (химических, механических, биологических), определяющих их состав и свойства.

Решающую роль в развитии исследований гидрогеохимической миграции сыграла необходимость изучения изменений качества подземных вод при различных техногенных воздействиях, особенно при складировании и захоронении промышленных отходов. Задачи охраны и управления качеством подземных вод остаются актуальными и важными областями применения гидрогеомиграционных исследований. Вместе с тем значительное распространение эти исследования получили при решении вопросов формирования подземных вод, обоснования сельскохозяйственных мелиораций, методики полевых индикаторных опытов и т. п.

Количественные исследования миграции подземных вод должны опираться на построение моделей гидрогеомиграционных процессов, состоящих из моделей процессов переноса и физико-химической трансформации мигрирующих веществ (мигрантов), причем процессы трансформации в свою очередь подразделяются на превращения внутри каждой фазы горной породы (главным образом, гидрохимические превращения в жидкой фазе) и обмен между фазами. Только совместное, взаимосвязанное рассмотрение моделей этих процессов позволяет получить полное представление о моделировании миграции подземных вод.

Заметим, что по ряду позиций к моделям гидрогеохимической миграции близки гидрогеотермические модели. Особенно это относится к аналогичным по своим моделям процессам тепло- и массопереноса, поэтому на начальном этапе изучения миграции подземных вод модели гидрогеотермических и гидрогеохимических процессов рассматривались совместно. Однако дальнейшее развитие моделей гидрогеомиграционных процессов явно идет по пути углубленного исследования процессов физико-химических трансформаций, в связи с чем все отчетливее проявляется специфика моделей гидрогеохимической миграции. Поэтому представляется целе-

сообразным в дальнейшем рассматривать процессы теплопереноса обособленно, относя к миграции подземных вод только миграцию компонентов подземных вод (гидрогеохимическую миграцию).

Моделирование миграции подземных вод, как и моделирование любого процесса, служит для решения следующих задач: получения знаний путем проверки модельной концепции (гипотезы) практическим экспериментом; научной интерпретации процессов, протекавших в прошлом; для феноменологического объяснения процессов (включая идентификацию параметров по данным измеряемого хода процесса); научного прогнозирования развития процесса при определенных условиях, причем прогнозное моделирование является предпосылкой для проектирования эффективных мероприятий и технических средств для осознанного воздействия на процесс (управления процессом).

Развитие моделирования миграции подземных вод было связано прежде всего с требованиями количественного решения задач охраны подземных вод от загрязнения, в том числе для выделения охранных зон водозаборов и установления возможного характера хозяйственного использования этих зон. Особенно важно моделирование миграционных (гидрогеомиграционных) процессов при гидрогеологическом обосновании сооружения хранилищ промышленных отходов с целью уменьшения их вредного воздействия на окружающую среду. Большую роль играет моделирование миграции при гидрогеологических исследованиях на территориях сельскохозяйственных мелиораций (для обоснования питательного режима почв и изменения качества грунтовых вод), на урбанизированных территориях, в районах разработки месторождений полезных ископаемых, для искусственного восполнения запасов подземных вод и улучшения их качества, при изучении условий формирования и разрушения месторождений полезных ископаемых. Начаты работы по использованию миграционного моделирования при изучении общих вопросов формирования состава подземных вод.

Важной областью применения моделирования является обоснование мониторинга качества подземных вод, требующее для правильной постановки и интерпретации данных наблюдений правильной ответа на следующие основные вопросы: что, где, когда, как измеряется, а также кто производит измерения. Ответы на эти вопросы могут быть даны только на основе ясных представлений о модели наблюдаемых процессов.

Принципиально важным является построение гидрогеомиграционных моделей на детерминистической основе, приводящее к теоретическим моделям в форме системы дифференциальных уравнений с соответствующими условиями однозначности. Это имеет принципиальное значение, поскольку «лишь дифференциальное исчисление дает естественному возмозможности изображать математически не только состояния, но и процессы»*.

* Маркс К., Энгельс Ф. Полн. собр. соч., т. 20, с. 587.

Особенно важное значение такая позиция имеет для моделирования природных геомиграционных процессов, которые обычно развиваются очень медленно во времени и довольно сложно в пространстве, так что их понимание и количественное описание на основе «черного ящика», как правило, оказывается нереальным. Вместе с тем нельзя утверждать, что уже сейчас гидрогеомиграционное моделирование может уверенно служить для количественного анализа всех гидрогеохимических процессов, поскольку в ряде случаев сложность гидрогеохимических трансформаций не позволяет описать их в детерминистической форме. Однако прогресс в этом направлении очевиден, и потому, представляя достаточно завершённые разделы гидрогеомиграционного моделирования, целесообразно рассматривать и качественные описания, намечающие переход к количественным моделям.

Огромное число работ, непрерывно пополняющих исследования в различных направлениях изучения миграции подземных вод сильно затрудняет их обобщение. В связи с этим авторы вынуждены были ограничиться главным образом материалами таких работ, в которых они принимали непосредственное участие или сотрудничали с другими специалистами своих стран.

Распределение работы между авторами показано в оглавлении, кроме того в подготовке материалов по главам 2 и 3 принимал участие В. В. Витвицкий, а в главах 3, 5 и 6 использованы материалы Г. Ф. Румынина по миграционным расчетам с учетом комплексобразования.

УСЛОВНЫЕ ОБОЗНАЧЕНИЯ

- ρ — плотность воды (водного раствора),
- c — концентрация содержания мигранта в водном растворе,
- N — сорбционная емкость (объемная),
- v — скорость фильтрации,
- n_0 — активная пористость породы,
- K_d — коэффициент распределения в изотерме Генри,
- $n_e = n_0 + K_d$ — «эффективная» пористость,
- n — пористость (удельная емкость), $n = n_0$ для нейтрального мигранта и $n = n_e$ для сорбируемого мигранта,
- D_m — коэффициент молекулярной диффузии в породе,
- D_c и D_r — коэффициенты продольной и поперечной гидродисперсии,
- δ_c и δ_r — параметры продольной и поперечной гидродисперсии,
- D — обобщенный коэффициент дисперсии в модели диффузионно-конвективного переноса,
- α^* — коэффициент блокового массообмена,
- s_b — удельная поверхность блоков,
- κ — удельное (объемное) содержание проводящих каналов в модели гетерогенно-блоковой среды,
- m — мощность водоносного пласта,
- v_x, v_y, v_z — компоненты скорости фильтрации в декартовых координатах,
- C — интегральное изображение концентрации « c » по Лапласу — Карсону.

Часть I

ТЕОРЕТИЧЕСКИЕ МОДЕЛИ ГЕОМИГРАЦИОННЫХ ПРОЦЕССОВ

Математическое описание основополагающих физических, химических и биологических законов применительно к геомиграционным (гидрогеомиграционным) процессам называется теоретической (исходной) моделью геомиграции, создающей основу концептуального системного математического моделирования этих процессов.

Глава I

ФИЗИКО-ХИМИЧЕСКИЕ СВОЙСТВА КОМПОНЕНТОВ ПОДЗЕМНОГО ПРОСТРАНСТВА

Подземное пространство представляет собой многокомпонентную систему; горные породы образуют пространственно фиксированную часть этой системы, а флюиды, заполняющие их поры, — подвижную. В качестве основного подземного флюида в дальнейшем будет рассматриваться капельно-жидкая вода.

Характеристика многокомпонентной системы «подземное пространство»

В многокомпонентную систему «подземное пространство» входят газообразный, жидкий и твердый компоненты, которые являются частями соответствующих смешанных фаз. «Смешанная фаза» и «компонент» — относительные понятия, аналогичные понятиям «система» и «элемент» в кибернетике. Чаще всего в смешанной фазе доминирует один компонент, тогда говорят о дисперсной системе (растворе), в которой дисперсная фаза (растворенный, не доминирующий компонент) распределена (диспергирована) в диспергаторе (растворителе, доминирующем компоненте). Это распределение может быть грубодисперсным (размеры частиц 10^{-6} — 10^{-5} м), различным под микроскопом; коллоидно-дисперсным (размеры частиц 10^{-8} — 10^{-7} м), различным под ультрамикроскопом, и молекулярно-дисперсным (размеры частиц 10^{-10} — 10^{-9} м), неразличимым — истинный раствор.

При изучении миграции обычно рассматривается перемещение определенной части дисперсной фазы с флюидным диспергатором. Перемещающимися частицами — мигрантами — в зависимости от постановки задачи могут быть электроны, молекулы, ионы или комплексы. При этом мигрант может перемещаться не только относительно основной массы горных пород, но и относительно час-

тиц диспергатора (например, текущих частиц воды или молекул N_2 в воздухе).

Для описания состава смешанной фазы используются следующие экстенсивные параметры состояния: масса $m = \sum_{i=1}^n m_i$ (m_i — масса компонента i), количество вещества $n = \sum_{i=1}^n n_i$ (n_i — количество вещества i -го компонента), объем $V_0 = \sum_{i=1}^n n_i V_i$ (V_0 — общий объем перед смешиванием, причем общий объем смешанной фазы V после смешения равен или отличен от V_0). Удельный объем и удельное количество вещества являются величинами, отнесенными к массе (например, удельный объем $v_i = V_i/m_i$), а молярная масса и молярный объем — к количеству вещества (например, молярная масса $M_i = m_i/n_i$).

В качестве интенсивного параметра состояния используют концентрацию (показатель состава) компонента i в смешанной фазе. Концентрацию можно выразить в виде массы m_i , количества вещества n_i или объема V_i i -го компонента в массе m , количестве вещества n или объеме V смешанной фазы. Используются следующие выражения концентрации [49]: массовая доля $\omega_i = m_i/m$; молярная доля $x_i = n_i/n$; объемная доля $\varphi_i = V_i/V_0$; массовая концентрация (парциальная плотность) $\beta_i = \rho_i = m_i/V$; молярная (молярная) концентрация $c_i = n_i/V$ (моль/м³, ммоль/л); эквивалентная концентрация $c_{\text{эkv},i} = n_{\text{эkv},i}/V$ (г-эkv/м³, мг-эkv/л); объемная концентрация $\sigma_i = V_i/V$; молярное отношение $r_{i,j} = n_i/n_j$; массовое отношение $\xi_{i,j} = m_i/m_j$; объемное отношение $\psi_{i,j} = V_i/V_j$; моляльность $b_i = n_i/m$ растворителя (моль/кг), для пресной воды b_i численно равна c_i . При миграционных исследованиях ограничиваются вещественной (молярной) концентрацией c_i или $[i]$ массовой концентрацией $\beta_i = \rho_i$ или моляльностью b_i .

Важно отметить, что V может относиться и к общему объему породы и флюида, что приводит к совершенно различным значениям концентрации, поэтому следует тщательно следить за тем, какое выражение концентрации используется в каждом конкретном случае.

Водная фаза. Химически «чистая» вода — это в основном смесь девяти различных молекул ($H_2^{16}O$, $H_2^{17}O$, $H_2^{18}O$, $HD^{16}O$, $HD^{17}O$, $HD^{18}O$, $D_2^{16}O$, $D_2^{17}O$, $D_2^{18}O$), отличающихся изотопами водорода (1H — протий, 2H (D) — дейтерий и 3H (T) — тритий) и кислорода (^{16}O , ^{17}O и ^{18}O). 99,8 % молекул имеют массу 18 ($^1H^{16}O^1H$). Вода с формулами $D_2^{16}O$, $D_2^{17}O$, $D_2^{18}O$ называется тяжелой (ее получают при длительном электролизе обычной воды), а вода, содержащая сверхтяжелый изотоп водорода, — тритий (образуется в процессах ядерного распада) — сверхтяжелой (T_2O) [5]. С участием трития (период полураспада 12,3 года), образующегося также в атмосфере под действием космического излучения, происходит примерно

10^{-20} частей образования ${}^3\text{H}^{16}\text{O}^1\text{H}$ на одну часть H_2O . Эта водная молекула играет важную роль в качестве мигранта-трассера.

Воду можно рассматривать как полимеризованную жидкость с формулой $(\text{H}_2\text{O})_n$. Степень полимеризации n зависит от температуры и давления. Так называемые кластеры (агрегированные полимолекулы), встречающиеся наряду с отдельными молекулами воды, обычно имеют при 0°C структурную формулу $\text{H}_{180}\text{O}_{90}$, а при 70°C — $\text{H}_{50}\text{O}_{25}$ [57].

Как показывают характеристики электропроводности, «чистая» вода также диссоциирует по схеме $2\text{H}_2\text{O} \rightleftharpoons \text{H}_3\text{O}^+ + \text{OH}^-$. Часто упрощенно вместо H_3O^+ записывают H^+ ; тогда ионное произведение воды K_w будет иметь вид: $K_w = c_{\text{H}^+} c_{\text{OH}^-} = [\text{H}^+][\text{OH}^-]$. Величина K_w зависит от температуры и при 25°C составляет $1,0 \cdot 10^{-14}$ моль²/л².

Зависимость плотности ρ водных растворов от минерализации c в обычном диапазоне давлений приближенно выражается линейным уравнением

$$\rho = \rho_0 + K_p c, \quad (1.1)$$

где $\rho_0 = 1$ г/см³; K_p — коэффициент, определяемый по приведенным ниже данным при c в диапазоне от 0 до 100 г/л [28]:

Раствор . . .	NaCl	KCl	CaCl ₂	NaHCO ₃	Na ₂ CO ₃	Na ₂ SO ₄
$K_p \cdot 10^3$. . .	0,68	0,62	0,80	0,70	0,98	0,88

В зависимости от температуры плотность изменяется на величину $\Delta\rho_\theta = 2 \cdot 10^{-4} (20 - \theta)$, где θ — температура (в $^\circ\text{C}$). Для растворов смешанного состава K_p можно определять как среднее взвешенное значение по относительному содержанию каждого компонента. В подземных водах изменения плотности обычно связаны с содержанием NaCl, так что зависимость плотности от минерализации можно принимать по этому компоненту, для которого в более широком диапазоне концентраций правильнее пользоваться кусочно-линейным уравнением вида

$$\rho = \rho_0 + K_p (c - c_0) \quad (1.2)$$

при значениях параметров, представленных в табл. 1.

Подземная вода представляет собой водный раствор, т. е. дисперсную систему. В этом растворе чистая вода является растворителем (диспергатором), а содержащиеся в ней вещества — раство-

Таблица 1

Параметры зависимости плотности подземных вод от концентрации

c_0 , г/л	ρ_0	K_p	ρ_0 , г/л	ρ_0	K_p
0	0,998	0,706			
50	1,033	0,676	200	1,13	0,62
100	1,06	0,655	250	1,16	0,607
150	1,098	0,636	300	1,19	0,6

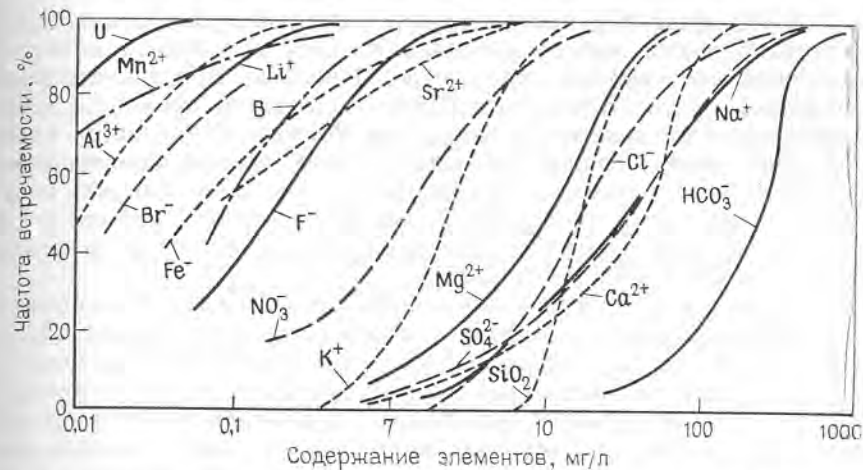


Рис. 1. Типичные содержания различных компонентов в подземных водах (по Л. Эверетту, 1980)

ренными компонентами (дисперсной фазой). Вследствие своего высокого дипольного момента вода представляет собой очень активный растворитель для многих твердых, жидких и газообразных веществ (рис. 1).

Мигрантами в подземных водах — в зависимости от поставленных задач — являются, например, истинные или коллоидально растворенные, суспензированные или эмульгированные твердые, жидкие газообразные частицы. Исследованиями в области координационной химии (например, [3]) установлено, что элементарной формой миграции растворенных веществ в воде являются не свободные ионы, а комплексные соединения. Под комплексом понимают относительно стабильные электронейтральные или заряженные соединения, которые образованы ионом металла (центральный атом) и одним или несколькими ионами или электронейтральными молекулами (лигандами). Свободные ионы металла гидратируются в водных растворах и образуют аквакомплексы, которые вновь служат исходной формой для образования других типов комплексов (см. гл. 2). Так как в воде в общем случае с помощью обычных методов анализа можно получить только суммарную концентрацию вещества, а не концентрации его различных комплексов, последние рассчитываются по соответствующим уравнениям. К суспензированным мигрантам относятся также микроорганизмы (бактерии, вирусы, грибы, простейшие водоросли), а также вещества, применяемые для формирования зон уплотнений в горных породах (например, частицы цемента). Эмульгированными мигрантами являются нерастворимые в воде частицы жидкостей, таких, как нефть и минеральные масла. В подземных водах могут мигрировать и пузырьки газа, если превышает концентрация насыщения воды этим газом.

Твердая фаза. При исследовании миграционных процессов в подземных водах порода рассматривается как пространственно фиксированная твердая фаза с определенной пространственной структурой (расположение твердого вещества и пустот), формирующей порово-трещинную среду для флюидной (водной) фазы. Структура пород отражается не только на основных фильтрационных свойствах (емкость и проницаемость), но и на величине внутренней поверхности (поверхность контакта флюида со скелетом породы), которая имеет большое значение для обмена мигрантами между жидкой и твердой фазами.

Породы — это естественные минеральные агрегаты определенного состава и строения, сформировавшиеся в результате геологических процессов и залегающие в земной коре в виде самостоятельных тел. С геохимической точки зрения — это естественные, закономерные ассоциации минералов, состоящих из петрогенных элементов (главных химических элементов породообразующих минералов), включая газы и жидкости, а также продукты техногенных процессов. В качестве породообразующих минералов преобладают силикаты (полевые шпаты, авгит, роговая обманка, слюды, оливин, глинистые минералы), карбонаты и окислы (кварц). Химические элементы содержатся в породах земной коры в следующих количествах (массовая доля, %/объемная концентрация, %): O — 46,71/94,24; Si — 27,69/0,51; Al — 8,07/0,44; Fe — 5,04/0,37; Ca — 3,65/1,04; Na — 2,75/11,21; K — 2,58/1,88; Mg — 2,08/0,28. В структурном отношении почти все минералы являются кристаллами, т. е. твердыми телами, структурные элементы которых (атомы, ионы, молекулы) пространственно и периодически расположены в кристаллической решетке.

Для развития миграционных процессов в подземных водах особое значение имеет изоморфизм минералов, когда отдельные структурные элементы решетки, замещаясь, образуют основу для формирования емкости ионного обмена породы [6, 35].

Воздух. Для модели миграции в подземном пространстве воздух рассматривается как однородная флюидная фаза с такими компонентами, как азот, кислород, аргон и т. п. Сухой атмосферный «чистый» воздух содержит (в %): N₂ 78,09; O₂ 20,15; Ar 0,93; CO₂ 0,03, а также следы других газов. Эти процентные показатели являются вещественными долями x_i смешанной фазы «воздух». Величина $x_{O_2} = 20,15\%$ означает, что 1 моль воздуха содержит 0,2015 моля O₂. Если, например, появляются газообразные H₂O (пары H₂O) или SO₂, то указанные мольные доли x_i уменьшаются.

В зоне аэрации мольные доли компонентов воздуха непостоянны. Для нее характерны повышенное (по сравнению с атмосферным воздухом) содержание CO₂ (1—5 %) и пониженное O₂ (20 % до 0 %).

Смешанная фаза «воздух» наряду с газообразными частицами (молекулы и атомы) содержит минеральные и органические твердые и жидкие частицы, образующие аэрозоли. В зависимости от типа и величины этих частиц говорят, например, о пыли (взвешен-

ные в воздухе твердые частицы имеют величину порядка 10^{-6} — 10^{-4} м) и о тумане (в воздухе взвешены жидкие частицы). Изучение аэрозолей с точки зрения их миграции в подземном пространстве важно прежде всего создания подземных газохранилищ, а также при добыче нефти и газа. В качестве мигрантов в зоне аэрации значительную роль могут играть O₂, H₂O, CO₂, CH₄, H₂S, NH₃ и др.

Происхождение компонентов и их влияние на качество подземных вод *

Оксид кремния SiO₂ слагает кварц, силикаты, алюмосиликаты — свыше половины объема пород земной коры. Аморфный кремнезем входит в состав скелета диатомовых водорослей, радиолярий, губок. В воде аморфный кремнезем малорастворим, при комнатной температуре его растворимость составляет 120 мг/л, а растворимость стабильного кварца более чем на порядок ниже. При температурах около 100 °С растворимость аморфного кремнезема достигает 400 мг/л, так что он способен отлагаться из вод термальных источников, образуя специфические осадки — гейзериты. В большинстве случаев SiO₂ поступает в воды в результате гидролиза полевых шпатов при выветривании горных пород. В ультрапресных водах SiO₂ является главным компонентом химического состава. Содержание его возрастает и в щелочных водах, но обычно в подземных водах оно не превышает первых десятков миллиграммов на литр. В воде SiO₂ чаще присутствует в молекулярно-диспергированном (H₄SiO₄, H₂SiO₃), реже коллоидальном (x SiO₂ × y H₂O) состоянии.

Оксид кремния малотоксичен для человека, животных, микроорганизмов и растений. Для орошения почвы в США рекомендуется использовать воды с предельно допустимой концентрацией (ПДК) кремния в пределах 10—50 мг/л. В связи с образованием труднорастворимых осадков в паровых котлах, бойлерах и турбинах ПДК кремния составляет 1—40 мг/л (в зависимости от давления). Кремнекислота добавляется в мягкие воды как средство защиты металлических трубопроводов от коррозии. В бальнеологии кремнекислота состава H₂SiO₃ + HSiO₃ ≥ 50 мг/л используется в качестве лечебного компонента.

Железо Fe²⁺, Fe³⁺ относительно широко распространено в земной коре (кларк 4,2 %), оно входит в состав горных пород и минералов (железорудные формации, магнетит, гематит, сидерит, гётит, железистые силикаты и пр.). В подземных водах она содержится в относительно небольших количествах (единицы, десятки миллиграммов на литр), изредка достигая сотен и в исключительных случаях тысяч миллиграммов на литр. Ограниченная миграционная способность этого компонента обусловлена наличием окислительного и сульфидного геохимических барьеров на путях мигра-

* Раздел составлен по материалам работ [5, 9, 16].

цин. В подземных водах обычно преобладает закисное железо (Fe^{2+}), и только в кислых водах (например, рудничные) основным мигрантом является Fe^{3+} (в составе комплексов на основе гидроксила, хлора, фтора, органических кислот). В резко восстановительной обстановке содержание Fe^{2+} достигает десятков и сотен миллиграммов на литр.

Для человека и теплокровных животных железо малотоксично. В концентрациях более 0,05 мг/л оно придает воде желтоватую окраску, а при содержании 1 мг/л — металлический привкус. При окислении ($\text{Fe}^{2+} \rightarrow \text{Fe}^{3+}$) и гидролизе образуется коллоидный осадок гидроксида железа (III), ухудшающий органолептические показатели воды. При высоких концентрациях Fe^{2+} осадки гидроксидов забивают трубопроводы и водозаборную арматуру. Концентрации железа в 1—2 мг/л токсичны для рыб и микрофлоры очистных сооружений. В СССР ПДК железа в питьевой воде составляет 0,3 мг/л по органолептическому показателю, а в ГДР — 0,5—1,5 мг/л. В бальнеологии железо в питьевых водах рассматривается в качестве лечебного компонента ($\text{Fe}^{2+} + \text{Fe}^{3+} \geq 20$ мг/л).

Марганец Mn^{2+} содержится в водах в концентрациях на порядок меньших, чем железо, а по миграционным особенностям близок к нему. В концентрациях больше 0,1 мг/л марганец делает воду мутной, а при концентрациях 0,5 мг/л появляется металлический привкус. Предположительно оказывает мутагенное действие на теплокровных животных и токсичен для растений в концентрациях свыше 0,5 мг/л. ПДК этого элемента в питьевой воде составляет в СССР 0,1 мг/л, в ГДР 0,25—0,5 мг/л, в других странах колеблется от 0,05 до 0,1 мг/л.

Кальций Ca^{2+} и *магний* Mg^{2+} являются основными компонентами пресных подземных вод. Их молярная доля в пресных водах среди катионов может достигать 100 %, а в соленых водах и рассолах десятков и (редко) сотен граммов на литр. Главные источники поступления в воду — карбонатные (известняки, доломиты), сульфатные (гипс, ангидрит, кизерит, эпсомит и др.) и галогенные (бишофит, карналлит) породы и минералы. Основные геохимические барьеры для кальция связаны с образованием труднорастворимых осадков карбоната и сульфата.

Кальций и магний — главные составляющие жесткости подземных вод. В СССР в питьевой воде ПДК по жесткости не должна превышать 7 мг-экв/л. Избыточная жесткость увеличивает расход мыла, износ тканей, понижает питательность продуктов. Повышенная жесткость способствует отложению накипи на теплообменниках. Высокое содержание магния (более 1 г/л) свидетельствует о возможной магниезальной агрессивности воды по отношению к бетону. Содержание в питьевой воде Ca^{2+} более 100 мг/л способствует увеличению заболеваемости населения болезнями почек, артритами и полиартритами. Содержание в питьевой воде двух основных малорастворимых солей CaCO_3 и CaSO_4 в количествах более 400 мг/л каждой токсично для человека. Привкус ощущается при содержании их в воде с 50—250 мг/л. В углекислых водах при по-

терях углекислоты кальций и магний могут служить источником образования труднорастворимых карбонатов (травертинов).

Натрий Na^+ и *калий* K^+ — основные компоненты подземных вод, близкие по кларку в земной коре (2,64 и 2,60 %), но резко отличающиеся как мигранты. Калий легко сорбируется глинистыми минералами и поглощается живым веществом, в результате его содержание в водах более чем на порядок уступает натрию. Высокие концентрации калия в подземных водах могут служить поисковым признаком на калийные соли. Увеличение содержания хлоридов натрия и калия в водах рассматривают как одну из особенностей процесса галогенеза. Однако натрий может преобладать даже в составе ультрапресных вод вследствие гидролиза полевых шпатов (альбита). Очень характерно накопление натрия в так называемых содовых водах, насыщенных углекислотой и формирующихся в тектонически активных районах (Закавказье, Карпаты и др.). В связи с тем, что накоплению натрия препятствует только один геохимический барьер — садка галита, его концентрации в водах достигают 100 г/л, а корреляция с хлор-ионом наиболее высока уже с минерализации 1—2 г/л и более.

Пороговые концентрации по привкусу хлоридов натрия и калия составляют свыше 150 и 350 мг/л соответственно. В питьевой воде в СССР содержание натрия не нормируется (лимитировано содержание хлор-иона в 350 мг/л), однако концентрация в 200 мг/л считается вредной. В США концентрация натрия более 20 мг/л признается нежелательной. В качестве ПДК натрия в питьевой воде предложено значение 50 мг/л. При концентрации более 50 мг/л увеличивается пенообразование на очистных сооружениях, возрастает коррозионное действие вод. Концентрация хлорида натрия в 700 мг/л оказывает токсическое действие на растения. Использование питьевых вод, обогащенных хлоридами натрия (более 1 г/л), неблагоприятно сказывается на деятельности сердечно-сосудистой системы.

Карбонаты CO_3^{2-} и *бикарбонаты* HCO_3^- также являются основными компонентами природных вод. Лимитирующим их содержание ингредиентом состава служит ион кальция, связывающий карбонаты и бикарбонаты в труднорастворимый карбонат кальция. В подземных водах с небольшим количеством углекислого газа содержание гидрокарбонатов не превышает первых сотен миллиграммов на литр (карбонатные ионы характерны только для воды при $\text{pH} > 8,5$). В углекислых подземных водах общая гидрокарбонатная щелочность может достигать 5 г/л и более, а в содовых озерах повышается до сотен граммов на литр. Карбонаты бикарбонаты — главные компоненты карбонатного равновесия в водах. Для пресных вод гидрокарбонатная щелочность обычно определяет химический тип воды, но с ростом минерализации ее место занимают более миграционно устойчивые ингредиенты состава (хлориды и сульфаты).

Щелочность подземных вод при использовании в питьевых целях не регламентируется, так как содержание гидрокарбонатов

косвенно лимитировано жесткостью. Бальнеологическая ценность лечебных минеральных вод часто определяется высоким содержанием углекислого газа (более 500 мг/л), но ему также обычно сопутствует высокая щелочность воды (содовые воды). С водами, характеризующимися высокими концентрациями гидрокарбонатов и углекислого газа, обычно связаны процессы травертинообразования (кальцит, арагонит), а в неуглекислых водах — цементация карбонатами порового пространства пласта при интенсивном испарении грунтовых вод.

Сульфаты SO_4^{2-} также являются одним из основных компонентов состава подземных вод. Наиболее устойчива форма миграции серы в окислительной обстановке. Лимитирующим концентрационным геохимическим барьером служит малорастворимый дигидрат сульфата кальция (гипс). При отсутствии источника кальция содержание сульфатов ограничено только растворимостью сульфата натрия (194 г/кг) и сульфата магния (445 г/кг). Обычно в пресных подземных водах содержание сульфатов уступает содержанию гидрокарбонатов, но в сульфатных породах — это главный компонент состава вод. Кроме сульфатных пород источником сульфатов могут служить продукты окисления сульфидных минералов (вплоть до образования серной кислоты), а в атмосфере — прежде всего окисление сернистого газа и поступление сульфатов с осадками в подземные воды (кислотные дожди).

Содержание сульфат-иона в питьевых водах в СССР ограничено значением 500 мг/л. В ряде стран (США, Франция) и Всемирной организацией здравоохранения рекомендуются более низкие предельные концентрации 200—250 мг/л. Сульфатные соли в большинстве случаев малотоксичны для человека и теплокровных животных. Порог ощущения привкуса для сульфата натрия составляет 150—200 мг/л, сульфата кальция 70—250 мг/л и сульфата магния 250—400 мг/л. Концентрация $MgSO_4$ в 1 г/л (а иногда и ниже) вызывает желудочные расстройства. Для орошения сельскохозяйственных культур вода с содержанием сульфатов более 1 г/л непригодна. Из-за агрессивного действия на бетон гидротехнических и подземных сооружений содержание сульфата в воде лимитировано значением 1 г/л, а для сульфатостойких цементов — 2,5 г/л. При более высоких содержаниях отмечается образование сульфата и сульфоалюмината кальция, полностью разрушающих бетон. В некоторых отраслях промышленности существуют жесткие ограничения по содержанию сульфатов (в мг/л): сахарная, консервная и морозильная 20, молочная 60, пивоваренная и текстильная 100. Для воды, поступающей в котлы электростанций, содержание сульфатов ограничивается значением 1000 мг/л. В бальнеологии сульфаты рассматриваются в качестве активного компонента питьевых минеральных вод (например, Московская минеральная вода). При высоких концентрациях сульфат-иона в водах возможно образование гипсовых осадков в транспортных системах.

Хлориды Cl^- , относящиеся к основным компонентам подземных вод, отличаются высокой миграционной способностью. Первичный

источник хлоридов — глубинный. В подземные воды хлориды поступают с атмосферными осадками (десятьки миллиграммов на литр), в результате подтягивания к водозаборам соленых вод и рассолов, а также растворения галогенных пород. Кроме того, источниками хлоридов могут быть промышленные и коммунальные отходы и хлоридные соли, используемые в зимних условиях при борьбе с обмерзанием транспортных артерий.

Хлориды — нежелательный компонент питьевых вод, лимитированный во многих странах: ПДК изменяется от 250 (США, Франция) до 600 мг/л (Международный стандарт). В СССР в качестве предельной принята концентрация 350 мг/л. Рост содержания хлоридов неблагоприятно сказывается на деятельности сердечно-сосудистой системы человека. Появление неприятных вкусовых ощущений соответствует концентрации $NaCl$ в 500 мг/л. Для крупного рогатого скота содержание хлоридов 1,5 г/л опасно, а концентрация 4 г/л вызывает гибель животных. В воде, применяемой для орошения почвы, содержание хлоридов не должно превышать 150 мг/л. Для некоторых культур, например цитрусовых, вредное действие оказывают даже воды с концентрацией 30 мг/л. В промышленных производствах ПДК хлоридов в водах колеблется в очень широких пределах: от 20 мг/л до 35 г/л, как правило составляя до 250 мг/л.

Фториды F^- обычно содержатся в подземных водах в концентрациях от 0,1 до 0,4 мг/л и относятся к микрокомпонентам состава. Максимальные концентрации фторидов (граммы на литр) установлены в некоторых районах Кольского п-ова (Ловозеро). Повышены концентрации F^- в термальных и некоторых щелочных водах. Накоплению фтора в водах препятствует относительно низкая растворимость флюорита CaF_2 , составляющая примерно 16 мг/л.

Высокие концентрации фтора токсичны для людей (флюороз); при концентрациях менее 1 мг/л возможны патологические изменения зубной эмали (кариес). В зависимости от климатических районов норма содержания фтора в питьевой воде изменяется от 0,7 до 1,5 мг/л. Фтор способен к аккумуляции в организме человека, разрушает ферменты. При недостатке фтора (менее 0,7 мг/л) питьевую воду фторируют (добавка NaF).

Аммоний NH_4^+ , *нитраты* NO_3^- и *нитриты* NO_2^- попадают в подземные воды главным образом в результате разложения белковых соединений. Реже встречается азот минерального происхождения. В некоторых подземных водах содержание аммония достигает десятков, реже сотен миллиграммов на литр. В термальных водах содержание NH_4^+ может составлять граммы на литр. Нитриты присутствуют в водных концентрациях, измеряемых сотыми и десятными долями миллиграммов на литр, а содержание нитратов может достигать нескольких миллиграммов на литр. Наиболее высокое содержание нитратов (до сотен миллиграммов на литр) отмечается в водах при интенсивном использовании азотных удобрений в сельскохозяйственных районах.

Азотсодержащие вещества рассматриваются в качестве показателя загрязнения подземных вод. Согласно нормативам для питьевых вод, ПДК азота не должна превышать 10 мг/л (СССР) и 45—50 мг/л в расчете на нитраты (Международный и Европейский стандарты). Содержание нитритов рекомендуется ограничивать 1 мг/л (США).

Сухой остаток (общая минерализация) — это величина, устанавливаемая экспериментально при выпаривании воды. Она характеризует общее содержание растворенных солей и, частично, органических веществ. Обычно это сумма полученных при анализе минеральных веществ (часто превышает сухой остаток). С изменением минерализации качественно меняется и состав солевых компонентов: для пресных вод (минерализация до 1 г/л) это в основном гидрокарбонаты кальция, магния, натрия и редко сульфаты и хлориды, в солоноватых водах преобладают сульфаты, а в соленых водах и рассолах — хлориды.

По величине сухого остатка в питьевой воде в 1 г/л (СССР) лимитируется общее солесодержание. С разрешения санитарно-эпидемиологической службы это показатель может быть увеличен до 1,5 г/л; в большинстве зарубежных стандартов эта величина рекомендуется в 500 мг/л (США, Международный стандарт). При очень низкой минерализации (менее 0,1 г/л) употребление воды в питьевых целях также может отрицательно повлиять на здоровье человека, поэтому производство воды на опреснительных установках ограничено нижним пределом минерализации в 0,1 г/л.

Живое вещество является особым компонентом подземных вод, оно включает представителей животных, растений, простейших, грибов и бактерий. С глубиной количество животных, растений, простейших и грибов резко сокращается, и в подземных водах глубоких горизонтов в пределах биосферы, т. е. до глубин с температурами воды около 100 °С, обитают главным образом бактерии и некоторые мелкие простейшие (микроорганизмы).

Исследования их влияния на качество подземных вод проводились в основном в связи с санитарно-охранными мероприятиями, причем объектом изучения являлась патогенная микрофлора. Участие литотрофной микрофлоры в миграционных процессах пока практически не изучалось, хотя микробиологами уже достаточно изучены вопросы физиологии и обмена веществ микроорганизмов, а также характер биогеохимического взаимодействия их с окружающей средой для большинства видов литотрофной микрофлоры.

Глава 2

ВНУТРИФАЗОВЫЕ ГИДРОГЕОХИМИЧЕСКИЕ ПРЕВРАЩЕНИЯ

В подземной многофазной системе газ — вода — порода мигрирующие вещества подвергаются разнообразным превращениям. Рассмотрим ряд таких гидрохимических превращений, основыва-

ясь при математическом описании процессов на термодинамической концептуальной модели. Принципы математического описания ионного равновесия применительно к задачам аналитической химии рассмотрены в работе [3], а Р. Гаррелсом и Ч. Крайстом [6] эти методы и модели успешно использованы для анализа геохимических процессов.

Основы химической термодинамики

Важнейшей величиной, используемой для построения термодинамической концептуальной модели, служит потенциал, поскольку разность потенциалов является движущей силой изменения состояния. Под химическим потенциалом μ_i понимают парциальную молярную свободную энергию вещества i в данной фазе при постоянных давлении p и температуре T $\mu_i = (\partial G / \partial n_i)_{T, p}$.

В энергетическом смысле химический потенциал представляет собой изменение энергии при G единичном изменении числа молей компонентов n . Свободная энергия системы G определяется разностью между энтальпией H и произведением термодинамической температуры T на энтропию S : $G = H - TS$. В современной литературе [3, 6, 25] термодинамическая функция состояния системы G имеет ряд синонимов — энергия Гиббса, изобарно-изотермический потенциал, свободная энтальпия, свободная энергия. Последний термин используется наиболее часто.

Согласно приведенному выше определению, химический потенциал является интенсивным параметром состояния, т. е. не зависит от размера системы или фазы, тогда как экстенсивные параметры (объем, энтропия, расположение, количество вещества и т. п.), напротив, зависят от распространения, размеров системы (фазы) и их массы. Экстенсивным параметром является свободная энергия G некоторой смешанной фазы j , определяемая при постоянных значениях температуры и давления как сумма произведений всех ее компонентов: $G_j = \sum (n_i \mu_i)_j$, где n_i — масса вещества i в смешанной фазе j .

Изменение свободной энергии при химической реакции получают из свободных энергий образования реагирующих веществ:

$$\Delta_R G = \sum G_{\text{ПР}}^B - \sum G_{\text{ИВ}}^B, \quad (2.1)$$

где $G_{\text{ПР}}^B$ и $G_{\text{ИВ}}^B$ — соответственно свободные энергии образования продуктов реакции (ПР) и исходных веществ (ИВ) в состоянии В.

Рационально разделить химический потенциал на две составляющие:

$$\mu_i = \mu_i^0 + RT \ln a_i = f(p, T [i]), \quad (2.2)$$

где μ_i^0 — часть, зависящая от p и T ; $RT \ln a_i$ — концентрационная составляющая (R — газовая постоянная, равная 8,314 Дж/(моль ×

×K); T — абсолютная температура, $RT=2,479$ кДж/моль для $T=298,15$ K); a_i — активность мигрирующего вещества.

Выражение (2.2) обычно записывают не в терминах химического потенциала μ_i , а в равнозначных последним терминах парциальных молярных свободных энергий \bar{G} . Поскольку изменение химического потенциала (свободной энергии на моль вещества) представляет бóльший интерес, чем его абсолютное значение, обычно пользуются разностью свободных энергий в отношении некоторого выбранного стандартного состояния, обозначаемого индексом⁰. Изменение энергии системы зависит от давления, температуры и активности реагирующих веществ, поэтому для сопоставления результатов их относят к стандартному состоянию, т. е. для чистых конденсированных веществ при давлении 10^5 Па, а для веществ в растворе и газов при единичной активности каждого компонента. В соответствии с этим разность парциальных молярных свободных энергий $\Delta\bar{G}$ можно рассматривать в качестве вспомогательной расчетной безразмерной величины, отражающей отклонение свойств вещества в данной фазе от его свойств в идеальных системах: $\Delta\bar{G}=RT \ln a$. Таким образом, понятие активности a позволяет использовать уравнение термодинамики для расчета свойств реальных растворов и может рассматриваться в качестве термодинамической концентрации вещества.

Активность a_i вещества, мигрирующего в водной и газовой фазах (обозначена $\{i\}$), можно представить в виде:

$$a_{i_{\text{в}}} = \{i\}_{\text{в}} = \gamma_i [i]_{\text{в}}, \quad a_{i_{\text{г}}} = \{i\}_{\text{г}} = \gamma_{f,i} x_i = f_i, \quad (2.3)$$

где γ_i и $\gamma_{f,i}$ — коэффициенты активности и фугитивности мигрирующего вещества i (поскольку $\{i\}$ безразмерна, γ_i имеет размерность согласно принятой размерности концентрации вещества $[i]$, f_i — фугитивность вещества i безразмерна).

В соответствии с определением активности вещества как термодинамической концентрации коэффициент активности может рассматриваться в качестве поправочного коэффициента к концентрации, характеризуя величину отклонения свойств реального раствора от идеального. Применительно к газам понятию активности отвечает фугитивность (летучесть), представляющая собой как бы термодинамическое давление, которое имеет реальный газ при температуре T в объеме V . В качестве поправочного коэффициента к действительному давлению газа рассматривается коэффициент фугитивности. Согласно определению, активность всех чистых конденсированных веществ принята за 1 (например, $\{H_2O\}=1$, $\{\text{минерал}\}=1$).

Стандартный потенциал μ_i^0 был определен по уравнению (2.2) при $\{i\}=1$. В прил. I приведены значения μ_i^0 различных веществ. Стандартный потенциал считают равным нулю для элементов в наиболее стабильных и чистых формах, иона водорода H^+ , электрона e^- , а также для газов при давлении 10^5 Па. Часто используют не стандартный химический потенциал, а эквивалентный ему термин — парциальная стандартная свобод-

ная энергия \bar{G}_i^0 . Поскольку определить абсолютное значение стандартной свободной энергии невозможно, находят условные значения отдельных веществ, предполагая, что для чистых простых веществ (H_2 , Al, O_2 , C и т. д.) она равна нулю. Отсюда стандартная свободная энергия всех веществ, а также ионов определяется как стандартная свободная энергия реакций образования их из простых веществ или из гидратированных ионов водорода ($\bar{G}_i^0 = \Delta\bar{G}_i^0$).

Значения стандартных свободных энергий образования $\Delta\bar{G}_i^0$ (упрощенно — свободных энергий ΔG_i^0) вычислены и табулированы [25]. Зависимость стандартного потенциала μ_i^0 от давления невелика, но необходим пересчет его значений на другие температуры.

Коэффициент γ_i зависит от ионной силы раствора, которую рассчитывают по формуле

$$I = 0,5 \sum [i] z_i^2,$$

где $[i]$ — концентрация иона i ; z_i — заряд иона i .

Для перехода от концентраций, выраженных в молях на литр, к концентрациям в грамм-эквивалентах на литр необходимо учесть валентность ионов z_i . Например, для x_i моль/л двухвалентного иона i его концентрация c составит: $c=2[x_i]$ г-экв/л и т. п. Выражение для ионной силы раствора в граммах-эквивалентах на литр будет иметь вид

$$I = 0,5 \sum c_i z_i^2.$$

Для нейтральных частиц в растворе (например, O_2 , N_2 , нейтральные комплексы) можно при практических расчетах принять $\gamma_i \approx 1$. При концентрациях меньше 0,1 моль/л активность незаряженных частиц в растворе отличается от концентрации примерно на 1%, и следовательно, это не сказывается на результатах расчетов.

Для $I < 0,1$ целесообразно использовать таблицы Кьелланда [3], в которых приведены параметры A , B , a для расчетов коэффициентов активности по уравнению Дебая — Хюккеля:

$$-\lg \gamma = Az^2 \frac{\sqrt{I}}{1 + Ba\sqrt{I}}.$$

С использованием различных допущений о характере изменений параметров A , B и a были получены и другие выражения для коэффициентов активности. Для приближенного расчета γ_i при малых ионных силах подземных вод служит уравнение Гюнтельберга [57]:

$$-\lg \gamma_i = 0,5z_i^2 \frac{\sqrt{I}}{(1 + \sqrt{I})}.$$

Уравнение для коэффициентов активности имеет целый ряд модификаций, отличающихся введением добавочных линейных

эмпирических членов. Широко используется, например, уравнение Дэвича [3]:

$$-\lg \gamma = 0,509z^2 \left(\frac{\sqrt{I}}{1 + \sqrt{I}} - 0,2I \right). \quad (2.4)$$

Величина погрешностей при расчетах по уравнению для ионных сил 0,1 моль/л достигает 3 %, а при ионной силе 0,5 моль/л — 8 %.

Для химической реакции, записанной в общем виде:

исходные вещества (ИВ) $\xrightleftharpoons[\nu'']{\nu'}$ продукты реакции (ПР),

например



(где A, B, C, D — реагирующие вещества; $a, b, c, d = \nu$ — стехиометрические коэффициенты), в соответствии с уравнениями (2.1) — (2.2) получим

$$\Delta_R G = \sum_{\text{ПР}} \nu_i \mu_i - \sum_{\text{ИВ}} \nu_j \mu_j = \sum_{\text{ПР}} (\nu_i \mu_i^0 + RT \ln \Pi \{i\}^{\nu_i}) - \sum_{\text{ИВ}} (\nu_j \mu_j^0 + RT \ln \Pi \{j\}^{\nu_j}) = \Delta_R G^0 + RT \ln \left(\frac{\Pi \{i\}^{\nu_i}}{\Pi \{j\}^{\nu_j}} \right) \quad (2.6)$$

при

$$\Delta_R G^0 = \sum_{\text{ПР}} \nu_i \mu_i^0 - \sum_{\text{ИВ}} \nu_j \mu_j^0. \quad (2.7)$$

Отсюда вытекают следующие неравенства:

$\Delta_R G < 0$ — реакция идет слева направо, из исходных веществ образуются продукты реакции;

$\Delta_R G > 0$ — реакция идет справа налево, исходные вещества образуются из продуктов реакции.

Химическому равновесию отвечает $\Delta_R G = 0$, что из уравнения (2.6) дает:

$$\Delta_R G^0 = -RT \ln \left(\frac{\Pi \{i\}^{\nu_i}}{\Pi \{j\}^{\nu_j}} \right),$$

где аргумент логарифмической функции обозначается в качестве термодинамической константы равновесия K :

$$K = \frac{\Pi \{i\}^{\nu_i}}{\Pi \{j\}^{\nu_j}} = K(p, T) \quad (2.8)$$

или

$$K = \exp \left[-\Delta_R G^0 / (RT) \right]. \quad (2.9)$$

Так как величина K определена согласно уравнению (2.9) и выражению для μ^0 , она при одинаковых p^0 и T^0 имеет то же значение, что и μ^0 . Кроме того, она слабо зависит от давления, и пере-

счет значения $K = K_T^0$ на другие температуры производят приближенно по уравнению Вант-Гоффа:

$$d \ln K_T / dT = \Delta_R H^0 / (RT^2),$$

решение которого при допущении, что $\Delta_R H^0$ в рассматриваемом температурном интервале является постоянной, будет

$$\lg K_T = \lg K_{T^0} - \frac{\Delta_R H^0}{2,3R} \left(\frac{1}{T} - \frac{1}{T^0} \right), \quad (2.10)$$

где $\Delta_R H^0$ — изменение энтальпии для данной химической реакции в стандартных условиях $\Delta_R H^0 = \sum_{\text{ПР}} \nu_i \Delta h_i^B - \sum_{\text{ИВ}} \nu_j \Delta h_j^B$ (см. прил. 1).

Из выражения (2.6) должно следовать, что скорость превращения вещества, так называемая скорость реакции r , пропорциональна $\Delta_R G$:

$$r = r' - r'' = K' \sum_{\text{ИВ}} \nu_j \mu_j - K'' \sum_{\text{ПР}} \nu_i \mu_i = -K \Delta_R G, \quad (2.11)$$

где r' и r'' — соответственно скорости прямой и обратной реакций, $r' = K' \Pi \{j\}$, $r'' = K'' \Pi \{i\}$; K — константа скорости реакции. Однако, такая реакционно-кинетическая модель используется довольно редко. Чаще исходят из того, что с ростом концентрации исходных веществ $c_j = [j]$ растет число возможных и реакционно-эффективных столкновений частиц, которое определяет скорость реакции

$$r = K \Pi \{j\} \quad (2.12)$$

или для исходных веществ с концентрацией A и B

$$r = K [A] [B], \quad (2.13)$$

где константа скорости реакции K является функцией температуры. С повышением температуры на 10 К химическая реакция протекает со скоростью, примерно в два-три раза большей, причем соотношение r'/r'' и равновесие почти не нарушаются. Модель, согласно уравнению (2.12), предполагает доминирование скорости прямой реакции r . Если увеличивается влияние обратной реакции, то величину r получают в соответствии с выражением

$$r = K' \Pi \{j\} - K'' \Pi \{i\} \quad (2.14)$$

или для реакции (2.5) $r = K'[A][B] - K''[C][D]$. Недостаток реакционно-кинетической модели, описываемой уравнениями (2.12), (2.14), заключается в том, что она не переходит в состояние химического равновесия, т. е. при

$$\Delta_R G = f([j], [i]) = 0 \text{ и } K_T = \frac{\Pi \{i\}^{\nu_i}}{\Pi \{j\}^{\nu_j}}$$

не получаем $r \rightarrow 0$. Это условие выполнимо для модели, описываемой уравнением (2.14), если константу равновесия K_T представить как

$$K_T = \frac{\Pi \{i\}}{\Pi \{j\}} = K'/K''.$$

Тогда уравнение (2.14) примет следующий вид:

$$r = K' (\Pi [j] - \Pi [i] / K_T) \text{ или } r = K' ([A] [B] - [C] [D] / K_T), \quad (2.15)$$

причем K_T определяется согласно уравнениям (2.9) и (2.10). В то же время при термодинамически обоснованном модельном подходе к величине K согласно уравнению (2.8) получим:

$$r = K' (\Pi \{j\}^j - \Pi \{i\}^i / K_T), \quad (2.16)$$

а для реакции (2.5)

$$r = K' (\{A\}^a \{B\}^b - \{C\}^c \{D\}^d / K_T).$$

Часто бывает необходимо отразить кинетику реакции не только при $r \rightarrow 0$ (вблизи равновесия), но и для больших значений r , имея в виду, что r асимптотически стремится не к бесконечности, а к некоторому граничному значению $r_m = r_{\max}$. Этому условию удовлетворяет следующая реакционно-кинетическая модель:

$$r = r^* r_m / (r^* + r_m), \quad (2.17)$$

где r^* принимают согласно уравнениям (2.15) и (2.16), при $r^* \rightarrow 0$ она переходит в модель, описываемую выражениями (2.11), (2.15) и (2.16), а при $r^* \rightarrow \infty$ в $r = r_m$. Для $r^* = K^* c = (r_m / K_m) c$ уравнение (2.17) отражает, например, кинетику реакции Михаэлиса — Ментен.

Биокатализаторы в подземных условиях могут существенно или частично уменьшить эту энергию активации. Такие катализаторы, вырабатываемые микроорганизмами, часто увеличивают K на порядки, причем отношение констант скоростей прямой и обратной реакции практически не меняется.

Термодинамическое описание процесса требует в конечном счете сформулировать стехиометрический баланс масс и баланс электрических зарядов. Стехиометрический баланс (условие материального баланса) означает, что число атомов данного типа должно быть неизменным в изолированной системе. Каждую частицу учитывают столько раз, сколько она содержит атомов или групп одного и того же типа. Например, если S — молярная растворимость сульфата кальция, то материальный баланс по сульфату имеет вид: $S = [\text{SO}_4^{2-}] + [\text{HSO}_4^-] + [\text{CaSO}_4^0]$.

Баланс электрических зарядов (условие электронейтральности) определяется подсчетом общего числа зарядов (на единицу объема) и приравниванием последнего к общему числу отрицательных зарядов (в том же объеме). При этом учитывается каждый ион в растворе, даже тот, который не принимает участия в равновесии [3]. Например, для раствора соляной кислоты последнее имеет вид: $[\text{H}^+] = [\text{Cl}^-] + [\text{OH}^-]$.

Для анализов почвенных и грунтовых вод погрешность баланса зарядов ϵ по катионам K и анионам A не должна превышать 5 %:

$$\epsilon = 100 (\sum (z_K [K]) - \sum (z_A [A])) / (\sum (z_K [K]) + \sum (z_A [A])).$$

Более высокие расхождения вызываются аналитическими погрешностями или неверными представлениями о реальных формах миграции макрокомпонентов состава.

Процессы ассоциации и диссоциации растворенных веществ

При ассоциации и диссоциации веществ, мигрирующих в подземных водах, особое значение имеют три процесса: молекула \rightleftharpoons катион + анион; комплекс \rightleftharpoons части комплексов; хлопьевидный осадок \rightleftharpoons коллоид.

Электролитическая диссоциация и активность воды. Процесс диссоциации (или распада) нейтральной молекулы (или иона) по уравнению: молекула \rightleftharpoons катион + анион называется электролитической диссоциацией. Некоторые вещества (например, NaCl), уже в твердом состоянии построены из ионов, другие диссоциируют на ионы только в воде. Вода диссоциирует на ионы H_3O^+ и OH^- и ассоциирует согласно уравнению $2\text{H}_2\text{O}^0 \rightleftharpoons \text{H}_3\text{O}^+ + \text{OH}^-$ или, при упрощенной форме записи $\text{H}_2\text{O} \rightleftharpoons \text{H}^+ + \text{OH}^-$.

По уравнению (2.7) и данным, приведенным в прил. 1, получим: $\Delta_R G^0 = 0,0 - 157,4 - (-237,3) = 79,9$ кДж/моль. При $\{\text{H}_2\text{O}\} = 1$ константа диссоциации воды K_b при 25 °C и $p = 10^5$ Па составляет: $K_b^0 = \{\text{H}^+\} \{\text{OH}^-\} = 1,005 \cdot 10^{-14}$. Для любой температуры T имеем [см. уравнение (2.10) и прил. 1]:

$$\lg K_b = -13,998 - \frac{55,9 \cdot 10^3}{2,3 \cdot 8,314} \left(\frac{1}{T} - 3,354 \cdot 10^{-3} \right),$$

т. е. при температуре 10 °C ($T = 283$ К) $\lg K_b = 14,54$ или $K_b = 0,295 \cdot 10^{-14}$.

Величина pH определяется как отрицательный логарифм активности иона водорода:

$$\text{pH} = -\lg \{\text{H}^+\} = -\lg [\text{H}^+] - \lg \gamma_{\text{H}^+} = -\lg K_b + \lg \{\text{OH}^-\}.$$

Дистиллированная вода, находящаяся в равновесии с атмосферой, обычно имеет слабокислую реакцию (pH 5,6—5,7), поскольку при отсутствии других ионов в воде концентрация ионов водорода определяется диссоциацией угольной кислоты: $\text{H}_2\text{CO}_3 \rightleftharpoons \text{H}^+ + \text{HCO}_3^-$.

Процессы комплексообразования. Химические элементы в составе многокомпонентных растворов, какими являются подземные воды, мигрируют не только в виде простых диссоциированных ионов, но и в виде ионных и молекулярных ассоциаций (в том числе и органических) различной степени сложности, называемых комплексными соединениями.

При несколько упрощенном подходе под комплексными соединениями понимаются относительно устойчивые заряженные или электронейтральные образования, состоящие из иона металла (центрального иона — комплексообразователя Me_i) и иона, группы ионов или электронейтральных молекул (лигандов L_j), так что в

принятых обозначениях (опуская валентности), общую формулу комплексного соединения можно представить в виде $Me_i(L_j)_k$, где k — координационное число. Параллельно с центральной реакцией комплексообразования неорганических соединений, протекающей путем последовательного присоединения к центральному иону лигандов (при одновременно идущих обратных реакциях диссоциации промежуточных соединений) по схеме

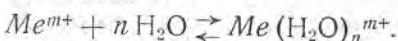


в водных растворах обычно идут реакции гидратации и протонирования ионов — комплексообразователей и лигандов [35, 59]

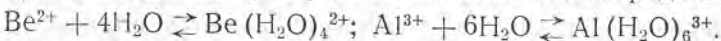


контролируемые кислотно-щелочной реакцией среды pH, $i=1, \dots, m$; $j=m+1, \dots, m+l$ (m и l — число ионов-комплексообразователей и лигандов).

Процесс комплексообразования, описываемый выражениями (2.18) — (2.22), позволяет объяснить многообразие водных форм миграции одного и того же химического элемента, который может находиться в соединениях, различающихся зарядом, молекулярной массой и размером. Уже сам пересчет внешних отличий наталкивает на представление о том, что характер участия того или иного элемента в физико-химических процессах определяется не только (а часто и не столько) его общим содержанием в растворах, как это подразумевалось нами ранее, но и степенью дифференции элемента по отдельным группам водорастворенных соединений. Процесс комплексообразования (2.18) может рассматриваться и в более полной постановке, учитывающей, что все ионы металлов в водном растворе гидратируются с образованием аквакомплексов:

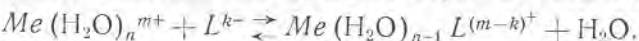


Следует отметить, что число координационно связанных молекул воды (диполей) определяется величиной заряда иона:



Комплекс $Al(H_2O)_6^{3+}$ стабилен лишь при pH 4, при pH от 6 до 8 преобладает нейтральная частица $Al(OH)_3^0$, а при pH 8 — отрицательно заряженная $Al(OH)_4^-$. Ион водорода H^+ также образует аквакомплексы, для которых характерны цепочечные структуры (например, H_3O^+ , $H_7O_3^+$, $H_9O_4^+$).

На второй ступени комплексообразования диполи воды замещаются другими лигандами, содержащимися в растворе:



Аквакомплексы являются исходными формами для образования других типов комплексов. В большинстве случаев координационно связанные молекулы воды не пишутся в уравнениях комплексообразования и аквакомплексы обозначаются как свободные ионы [6, 35].

Рассматривая комплексообразование (соответственно и процесс распада комплекса) как цепочную реакцию (третья ступень комплексообразования): $Me_i + L_j \rightleftharpoons Me_iL_{j1}$, $Me_iL_{j1} + L_j \rightleftharpoons Me_iL_{j2}$, $Me_iL_{j2} + L_j \rightleftharpoons Me_iL_{j3} \dots$, получим выражения для констант стабильности отдельных комплексов \bar{K}_n :

$$\frac{\{Me_iL_{j1}\}}{\{Me_i\}\{L_j\}} = \bar{K}_1; \quad \frac{\{Me_iL_{j2}\}}{\{Me_iL_{j1}\}\{L_j\}} = \bar{K}_2, \dots$$

и соответственно для совокупности реакций — суммарную константу стабильности \bar{K}_n [20, 35]:

$$K_1 = \bar{K}_1, \quad K_2 = \bar{K}_1\bar{K}_2 \dots, \quad K_n = \prod_{i=1}^n \bar{K}_i.$$

Лиганды делят на монодентатные и полидентатные: первые (например, H_2O , OH^- , Cl^- , S^{2-}) содержат один связывающий атом и одно координационное место в комплексе, а вторые (например, гуминовые кислоты) — несколько таких атомов и координационных мест, охватывающих центральный атом как бы клешнями. Такие лиганды называют также хелатообразующими, а комплексы — хелатами [35]. Комплексы, содержащие несколько центральных атомов, называют полиядерными. Лиганды представляют собой координационные ячейки для атомов-комплексообразователей. Если несколько различных лигандов координационно связываются в комплексное соединение, то такая комплексная группа обозначается как лигандносмешанный комплекс.

Химический анализ проб воды обычно дает только суммарное значение концентрации с анализируемого вещества i , получаемое из парциальных концентраций свободных ионов, неорганических и органических комплексов. Поскольку в процессах миграции принимают участие реальные комплексные соединения, важно распределить это суммарное значение концентрации по различным комплексам, которые фактически проявляют себя в миграционных процессах. Основой для этого служит термодинамика процессов комплексообразования.

Для вычисления реального распределения вещества (например, сульфатов, на такие миграционные формы, как SO_4^{2-} , $CaSO_4^0$, $MgSO_4^0$ и $NaSO_4^-$), на основании уравнений баланса масс, электронейтральности и констант устойчивости разнообразными численными методами с использованием ЭВМ рассчитывают комплексную структуру различных веществ [6].

Особую группу соединений составляют металлорганические комплексы: сильными комплексообразователями в природных водах являются фульво- и гуминовые кислоты [20, 35]. Для техно-

генных стоков характерна комплексация ионов металлов с искусственными органическими соединениями.

Несмотря на массовый характер миграции элементов (особенно микрокомпонентов) в форме комплексных соединений, анализ процессов их образования в расчетных моделях миграции обычно затруднен из-за недостаточной изученности химического строения сложных, часто полимерных, ассоциаций и отсутствия в большинстве случаев данных об их термодинамических константах. Поэтому при количественном описании процессов трудно найти альтернативу для исходной системы уравнений (2.18) — (2.22).

Рассмотрим пути ее преобразования к удобной для дальнейшего использования форме, позволяющей учитывать эти процессы в уравнениях миграции подземных вод, имея в виду также требования возможности определения параметров этой системы.

Поскольку каждой реакции комплексообразования (2.18) — (2.22) соответствует свое уравнение для констант равновесия (в данном случае — констант устойчивости комплексного соединения и диссоциации комплексообразующей кислоты) $K_{i,j,k}$, $K_{i,j,k}^{\text{OH}}$, $K_{i,j,k}^{\text{H}}$, можно найти обобщенные соотношения между суммарными (практически определяемыми) концентрациями металлов $c_{Me_i}^T$ и лигандов $c_{L_j}^T$ и парциальными концентрациями этих компонентов в химически несвязанных формах c_{Me_i} и c_{L_j} :

$$c_{Me_i}^T = c_{Me_i}(1 + B_{ci}); \quad c_{L_j}^T = c_{L_j}(1 + B_{L_j}); \quad (2.23)$$

$$B_{ci} = \sum_k K_{ik}^{\text{OH}} [\text{OH}]^k + \sum_j \sum_k \{K_{ijk} c_{L_j}^k + K_{ijk}^{\text{H}} c_{L_j} [\text{H}]^k + K_{ijk}^{\text{OH}} c_{L_j} [\text{OH}]^k\}; \quad (2.24)$$

$$B_{L_j} = \sum_k K_{jk}^{\text{H}} [\text{H}]^k + \sum_i \sum_k \{k K_{ijk} c_{Me_i} c_{L_j}^{k-1} + K_{ijk}^{\text{H}} c_{Me_i} [\text{H}]^k + K_{ijk}^{\text{OH}} c_{Me_i} [\text{OH}]^k\}, \quad (2.25)$$

где $[\text{H}]$ и $[\text{OH}]$ — концентрации ионов водорода и гидроксила. Численные значения констант, входящих в уравнения (2.24) и (2.25), при известных значениях стандартных свободных энергий образований соответствующих равновесных форм (2.18) — (2.20), могут быть рассчитаны по уравнению (2.9). Решение алгебраической системы (2.23) — (2.25), состоящей из $m+l$ уравнений с тем же числом неизвестных, позволяет, в частности, определить в статике концентрации c_{Me_i} и c_{L_j} при заданной величине рН; при необходимости, базируясь на уравнениях констант устойчивости (2.9), рассчитывают и другие вероятные формы миграции элементов.

Понимая несовершенство исходной гидрохимической модели, представляемой системой уравнений (2.18) — (2.22), можно тем не менее увидеть ее существенное достоинство в том, что уже в настоящее время она реально может быть обеспечена необходимой параметрической базой. Важно также, что на рассмотренные здесь

представления не накладывается принципиальных ограничений с точки зрения их развития для дальнейшего учета в расчетных моделях и более сложных гомогенных взаимодействий, например, в системе потенциалзадающих элементов, когда взаимодействия протекают с обменом электронов.

Коагуляция и флокуляция. Наряду с молекулярно растворенными вещества в подземных водах имеются коллоидные и суспендированные частицы, которые далее будем называть коллоидами. В воде различают растворенные гидрофильные (смачиваемые) и гидрофобные (несмачиваемые) коллоиды. Гидрофобные коллоиды имеют с водой истинные границы раздела, а гидрофильные окружаются несколькими типичными слоями; в результате электростатического притяжения отрицательно заряженный коллоид окружается катионным слоем или так называемым слоем Штерна — Гельмгольца, далее — до уровня выравнивания зарядов между анионами и катионами — идет диффузионный электрический слой (ДЭС). Если коллоиды подвергаются электрофорезу, то они перемещаются со своими оболочками; напряженность электрического поля, при которой начинается это перемещение (ξ -потенциал), является мерой сил отрыва на поверхности сдвига.

Коллоиды коагулируют, если силы отталкивания, определяемые σ -потенциалом, не превышают сил притяжения. Силы притяжения тем больше, чем ближе коллоиды к состоянию молекулярного броуновского движения. Если, например, трехвалентные катионы Fe^{3+} и Al^{3+} попадают в коллоидную оболочку и вытесняют одновалентные Na^+ и K^+ , то диффузионный слой сжимается и уменьшаются силы отталкивания коллоидальных частиц.

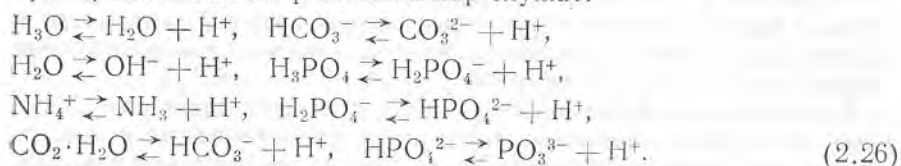
Соединение и структурирование коагулированных коллоидов путем создания различных мостичных связей и других механизмов полимеризации называются флокуляцией, а образующиеся при этом частицы — агрегатами или хлопьями. Следствием коагуляции и флокуляции часто является осаждение или адсорбция. Коагуляцию и флокуляцию в подземных водах рассматривают в качестве обратимого ассоциативно-диссоциативного процесса, который в зависимости от конкретных условий стремится к определенному состоянию термодинамического равновесия. Инверсию коагуляции, т. е. повторное растворение коагулированного коллоида, называют пептизацией [40].

Кислотно-основные процессы

Химические реакции с передачей иона водорода (кислотно-основные) имеют исключительно важное значение для грунтовых вод и зоны аэрации.

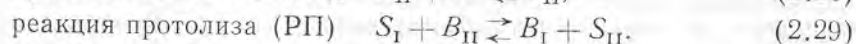
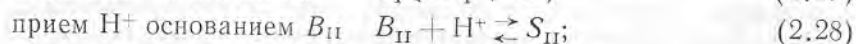
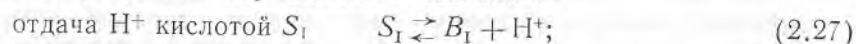
Кислота проявляет себя как донор протонов, а основание — как их акцептор. Вследствие этого кислота и основание образуют сопряженную пару. Каждая кислота при отдаче протона переходит в соответствующее ей основание $A^- = B$, из которого она мо-

жет вновь образоваться, приняв протон $BH^+ = HA$. Типичными примерами таких сопряженных пар служат:



Эти примеры показывают, что имеются вещества, выполняющие как протоннодонорную, так и протонноакцепторную функцию (например, H_2O , HCO_3^- , $H_2PO_4^-$, HPO_4^{2-}). Такие вещества называются амфолитами.

Полная передача протона (прототрофность) требует соединения двух сопряженных пар кислота — основание:



Отсюда получаем константы равновесия (кислотные константы) обеих полуреакций и суммарной реакции:

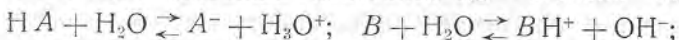
$$K_{S_I} = \frac{\{H^+\} \{B_I\}}{\{S_I\}}; \quad K_{S_{II}} = \frac{\{H^+\} \{B_{II}\}}{\{S_{II}\}};$$

$$K = \frac{\{S_{II}\} \{B_I\}}{\{B_{II}\} \{S_I\}} = K_{S_I} / K_{S_{II}},$$

$$\lg K = \lg K_{S_I} - \lg K_{S_{II}}.$$

Таким образом, для сопряженной пары кислота — основание ($B = A^-$, $BH^+ = HA$) ($\{A^-\} \{BH^+\} / \{HA\} \{B\} = 1$) выполняется соотношение $K_S K_B = \{H_3O^+\} \{OH^-\} = \{H^+\} \{OH^-\} = K_{H_2O} K_B^0$, а при давлении 10^5 Па и $25^\circ C$: $-\lg K_B - \lg K_S = 14$.

По отношению к воде как к растворителю ($\{H_2O\} = 1$) кислотная константа K_S выступает в качестве показателя степени силы кислоты, а основная константа K_B — степени силы основания:



$$K_S = \frac{\{H_3O^+\} \{A^-\}}{\{HA\} \{H_2O\}}; \quad K_B = \frac{\{BH^+\} \{OH^-\}}{\{B\} \{H_2O\}}.$$

Если значения K_S , H_2O и K_B , он воды как амфолита рассчитываются точно по определению, то получают пределы существования сильных кислот и оснований в воде.

Общепринята [40] классификация кислот и оснований, представленная в табл. 2 и 3.

Для наглядности изображения масштаба протолитической реакции $HA + H_2O \rightleftharpoons A^- + H_3O^+$ используют степень протолиза 100α (в %):

$$\alpha = \frac{[A^-]}{[HA] + [A^-]}.$$

Последняя указывает, сколько процентов всех изначально имевшихся HA -молекул прореагировало с водой с передачей протона. Смесь из кислот средней силы и сопряженных им оснований имеет

Таблица 2
Классификация кислот и оснований

Классы кислот и оснований	$\lg K_S$	$\lg K_B$
Очень сильные	—	<1,74
Сильные	$\geq 1,74$	<4,5
Средней силы	$\geq 4,5$	<9,0
Слабые	$\geq 9,0$	<15,74
Очень слабые	$\geq 15,74$	—

свойство при добавке ограниченного количества сильной кислоты или основания практически не менять величину рН. Такие системы называются буфером. Мерой буферного действия служит буферная емкость β [40]: $\beta = dc/d(\text{pH})$, $\beta = 2,3$ ($[H^+] + [OH^-] + [A^-][HA] / ([A^-] + [HA]) \approx 2,3 [S][B] / [S] + [B]$). Из равенства $\{H^+\} = K_S \{S\} / \{B\}$ следует, что при добавке сильной кислоты или, соответственно, основания [40]

$$\text{pH} \approx -\lg K_S - \lg \frac{[S] + c_S}{[B] - c_S} = -\lg K_S - \lg \frac{[S] - c_B}{[B] + c_B},$$

где c_S и c_B — концентрации кислоты и основания соответственно.

Тесно связаны с буферной емкостью щелочность и кислотность, определяемые как расход кислоты или основания, необходимый для достижения определенного значения рН или определенного изменения величины рН.

Буферные системы, встречающиеся в подземных условиях, представлены прежде всего слабыми кислотами и их анионной основой ($CO_2 \cdot H_2O / HCO_3^-$; HCO_3^- / CO_3^{2-} ; $H_2PO_4^- / HPO_4^{2-}$) и слабыми основаниями с сопряженными им катионными кислотами (NH_3 / NH_4^+).

Таблица 3
Значения pK_S и pK_B для некоторых сопряженных пар кислота—основание

Классы кислот и оснований	Кислоты	pK_S	Основания	pK_B
Очень сильные	H_3PO_4	1,96	$H_2PO_4^-$	12,04
Сильные	HSO_4^-	1,91	SO_4^{2-}	12,09
	$[Fe(H_2O)_6]^{3+}$	2,22	$[Fe(OH)] \times$ $\times (H_2O)_5]^{2+}$	11,78
Средней силы	$CO_2 \cdot H_2O$	6,38	HCO_3^-	7,62
Слабые	$H_2PO_4^-$	7,12	HPO_4^{2-}	6,88
	HCO_3^-	10,32	CO_3^{2-}	3,68
	HPO_4^{2-}	12,32	PO_4^{3-}	1,68
Очень слабые	H_2O	15,74	OH^-	-1,74

Главная буферная точка системы (максимальная буферная емкость) всегда находится там, где смешиваются эквимолярные количества буферных компонентов. Значение pK_s буферной кислоты должно лежать возможно ближе к стабилизирующим значениям рН (буферному уровню). Используемая в практических целях буферная емкость β , пары кислота — основание, рассчитывается только в интервале $pH = -\lg K_s \pm 1$.

В подземных водах образуется ряд буферных систем, которые, взаимодействуя, могут оказывать влияние друг на друга и тем самым затруднять интерпретацию гидрохимических данных.

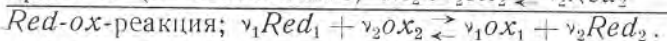
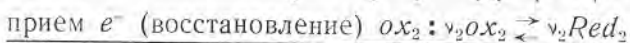
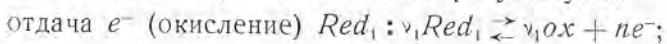
Окислительно-восстановительные процессы

В то время как отличительным признаком реакции протолитиза была передача протона H^+ от кислоты к основанию [см. выражение (2.27)], при окислительно-восстановительных процессах (*Red-ox*-процессы) происходит передача n элементов e^- от восстановителя *Red* к окислителю *ox*:



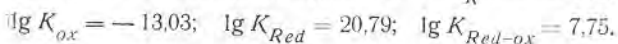
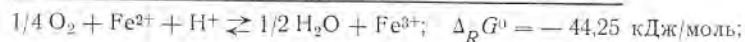
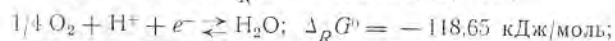
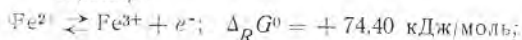
Под окислением понимают процесс отдачи (восстановитель окисляется), а под восстановителем — приема (окислитель восстанавливается) электронов. Электроны, распределенные между двумя атомами, произвольно относят к более электроотрицательному из них или делят поровну, если атомы одинаковы.

Полная передача электронов, как и полная передача протонов, требует соединения двух сопряженных окислительно-восстановительных пар [см. уравнения (2.27) — (2.29)]. Свободные электроны в водном растворе постоянно не присутствуют:



Определение константы равновесия K для окислительно-восстановительных процессов осуществляется по аналогии с вышеопи- санным.

Пример.



Степень окисления железа повышается от 2 до 3, а у кислорода в молекуле воды она снижается от 0 до -2.

По аналогии с величиной рН как степенью активности протона используется значение $pE = -\lg \{e^-\}$ в качестве степени актив-

ности электрона. Для основного уравнения (2.30), согласно уравнению (2.6), получим значение $\Delta_R G$:

$$\Delta_R G = \Delta_R G^0 + 2,3RT \lg (\{ox\}^v \{e^-\}^n \{Red\}^v),$$

тогда в условиях термодинамического равновесия ($\Delta_R G = 0$)

$$pE = pE^0 + (v/n) \lg (\{ox\}/\{Red\}), \quad pE^0 = \Delta_R G^0 / (n \cdot 2,3RT). \quad (2.31)$$

Вместо значений pE часто используют величину окислительно-восстановительного потенциала Eh :

$$Eh = (2,3RT/F) pE, \quad (2.32)$$

где F — постоянная Фарадея. При $F = 9,65 \cdot 10^4$ кл/моль и $RT_{25} \cdot \text{°C} = 2,479 \cdot 10^3$ Дж/моль согласно выражению (2.32) $Eh = 0,059 pE$.

Уравнение Нернста можно получить из уравнений (2.31) и (2.32):

$$Eh = Eh^0 + [v \cdot 2,3RT / (nF)] \lg (\{ox\} / \{Red\});$$

$$Eh^0 = \Delta_R G^0 / (nF).$$

Для рассмотренного выше примера получим: $Fe^{2+} \rightleftharpoons Fe^{3+} + e^-$; $\Delta_R G^0 = 74,4$ кДж/моль; $pE^0 = 13,05$; соответственно $Eh^0 = +0,77$ В. Увеличивающийся восстановительный потенциал (восстановительная среда) характеризуется низкими значениями pE^0 и Eh^0 .

Диаграммы $pH = pE$ часто называют диаграммами стабильности. Они получили достаточно широкое распространение в гидрогеохимии. Для понимания сути этих диаграмм упрощенно поясним их построение на примере водорастворимых соединений железа. Прежде всего охарактеризуем стабильность самой воды с помощью двух полуреакций: $1/4 O_2 (г) + H^+ + e^- \rightleftharpoons 1/2 H_2O$; $\Delta_R G^0 = -118,65$ кДж/моль; $\lg K = 20,8$; $H_2O + e^- \rightleftharpoons 1/2 H_2 (г) + OH^-$; $\Delta_R G^0 = 79,9$ кДж/моль; $\lg K = -14,0$, где K — коэффициент равновесия.

Согласно уравнению (2.8) с учетом (2.3) запишем:

$$1 / (x_{O_2 (г)} \{H^+\} \{e^-\}) = 10^{20,8}; \quad x_{H_2 (г)}^{1/2} \{OH^-\} / \{e^-\} = 10^{-14},$$

а логарифмируя, получим

$$pE = 20,8 - pH + 1/4 \lg x_{O_2 (г)}; \quad pE = -pH - 1/2 \lg x_{H_2 (г)}. \quad (2.33)$$

Уравнения (2.33) получены при допущении, что $x_{O_2} = 1$ и $x_{H_2} = 1$, т. е. при парциальном давлении 10^5 Па (линии I и II на рис. 2, а). Выше линии I H_2O разлагается вследствие окисления на газообразный кислород и H^+ , а ниже линии II, при восстановлении, на газообразный водород и OH^- [6].

Границу стабильности между $Fe(OH)_3$ и $Fe(OH)_2$ в качестве твердых веществ можно получить из реакции: $Fe(OH)_3 (к) + H^+ + e^- \rightleftharpoons Fe(OH)_2 (к) + H_2O$; $\Delta_R G^0 = -26,2$ кДж/моль; $\lg K = 4,59$, что соответствует положению линии III на рис. 2, б согласно выраже-

* Здесь и далее буквой (г) обозначено газообразное состояние вещества, (к) — твердое и (в) — жидкое.

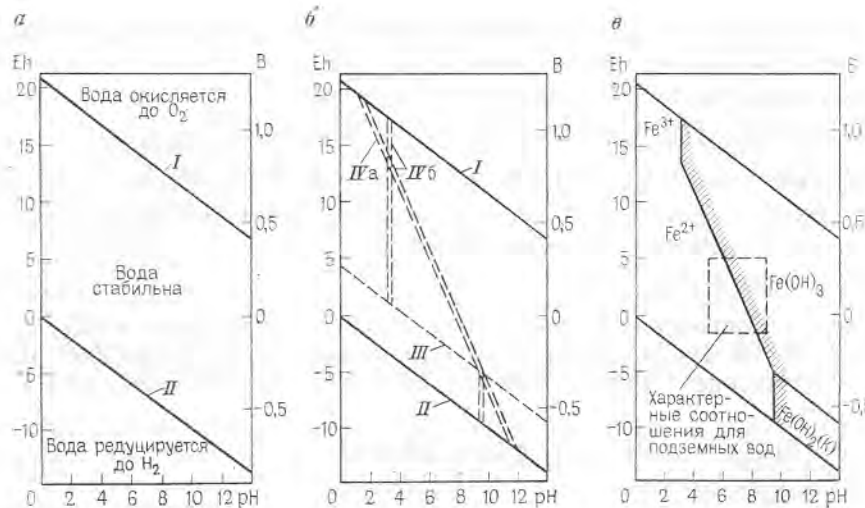


Рис. 2. Диаграммы стабильности воды (а) и основных соединений железа (б, в) в водном растворе

ниям: $1/(\{H^+\} \{e^-\}) = 10^{+4.59}$ или $pE = 4,59 - pH$. Ниже этой линии стабильна $Fe(OH)_2$, а выше — $Fe(OH)_3$.

Граница стабильности ионов Fe^{3+} в растворе в пересчете на $Fe(OH)_3(k)$ устанавливается по следующим выражениям $Fe(OH)_3(k) + 3H^+ \rightleftharpoons Fe^{3+} + 3H_2O$; $\Delta_R G^0 = -27,5$ кДж/моль; $\lg K = 4,82$; $\{Fe^{3+}\}/\{H^+\}^3 = 10^{4,82}$ или $pH = 1,61 - 1/3 \lg \{Fe^{3+}\}$.

При предположении (1), что активность $Fe^{3+} = 10^{-5}$ или 10^{-6} , получим соответственно линии IVa и IVb на рис. 2, б. При допущении (1) $Fe^{2+} = 10^{-5}$ или 10^{-6} из уравнения реакции следует: $Fe(OH)_2 + 2H^+ \rightleftharpoons Fe^{2+} + 2H_2O$; $\Delta_R G^0 = -75,7$ кДж/моль; $\lg K = 13,26$; $\{Fe^{2+}\}/\{H^+\}^2 = 10^{13,26}$ или $pH = 6,63 - 1/2 \lg \{Fe^{2+}\}$, что и определяет в восстановительной среде положение линий Va и Vb.

В заключение отметим еще границу между Fe^{2+} и $Fe(OH)_3$: $Fe(OH)_3 + 3H^+ + e^- \rightleftharpoons Fe^{2+} + 3H_2O$; $\Delta_R G^0 = -101,9$ кДж/моль; $\lg K = 17,85$; $Fe^{2+}/(\{H^+\}^3 \times \{e^-\}) = 10^{17,85}$, соответственно уравнение этой границы можно записать в следующем виде: $pH = 1/3(-\lg Fe^{2+} + 17,85 - pE)$; при $\{Fe^{2+}\} = 10^{-5}$ или 10^{-6} , оно определяет положение линий VIa и VIb (на рис. 2, б).

При практическом использовании подобных диаграмм стабильности нужно иметь в виду, что получаемые по ним границы действительны лишь при условии использования активности и стандартных потенциалов $\Delta \mu^0$. Но последние для таких соединений, как $Fe(OH)_3(k)$, зависят и от типа кристаллического вещества [25]. Тем не менее эти диаграммы, конечно, могут быть использованы для наглядной интерпретации гидрогеохимических данных. Более детально их применение и приемы построения изложены в работе [6].

Наибольшие ограничения связаны с неравновесностью многих природных систем, обусловленной медленной и весьма сложной кинетикой природных процессов.

Различают две серии типичных окислительно-восстановительных процессов в подземных водах в зависимости от того, постоянно присутствует в них растворенный кислород почвенного воздуха (открытая система) или нет (замкнутая система).

После проникновения инфильтрата в грунтовые воды (водонасыщенную зону) воздух зоны аэрации практически не дает дополнительного притока O_2 (замкнутая система). Кислород, ранее растворенный в инфильтрате, расходуется на окисление органических веществ, которые одновременно служат донором электронов и источником энергии. Если весь кислород в грунтовых водах израсходован, то функция акцептора электронов переходит к нитратам, которые при этом восстанавливаются. После использования нитратов в усиливающейся восстановительной среде (убывающие значения pE или Eh) восстанавливаются Mn^{4+} и Fe^{3+} и в конечном счете: сульфат до сульфида, диоксид углерода до метана и азотсодержащие вещества до аммония.

Ниже приведена серия типичных окислительно-восстановительных процессов, при которых CH_2O органических веществ (условно называемые «сахарный элемент») реально представлен, например, моно-, ди-, олиго- и полисахаридами, жирными кислотами, аминокислотами или фенолами [57]:

Реакция	Уравнение
Воздушная респирация	$CH_2O + O_2(в) \rightarrow CO_2 + H_2O$
Денитрификация	$CH_2O + 4/5 NO_3^- + 4/5 H^+ \rightarrow CO_2 + 2/5 N_2(г) + 7/5 H_2O$
Восстановление Mn^{4+}	$CH_2O + 2MnO_2(к) + 4H^+ \rightarrow 2Mn^{2+} + 3H_2O + CO_2$
Восстановление Fe^{3+}	$CH_2O + 8H^+ + 4Fe(OH)_3 \rightarrow 4Fe^{2+} + 11H_2O + CO_2$
Восстановление сульфатов	$CH_2O + 1/2 SO_4^{2-} + 1/2 H^+ \rightarrow 1/2 H^- + H_2O + CO_2$
Метановая ферментация	$CH_2O + 1/2 CO_2 \rightarrow 1/2 CH_4 + CO_2$
Фиксация азота	$CH_2O + H_2O + 2/3 N_2 + 4/3 H^+ \rightarrow 4/3 NH_4^+ + CO_2$

Начало восстановления NO_3^- при Eh 0,45—0,55 В (pH 7)

Начало образования Mn^{2+} при Eh 0,35—0,45 В (pH 7)

Подтвержденная граница для растворенного кислорода при Eh 0,33 В

Подтвержденная граница для NO_3^- при Eh 0,22 В

Начало образования Fe^{2+} при Eh 0,15 В

Начало образования SO_4^{2-} и S^{2-} при Eh 0,03 В

Подтвержденная граница для SO_4^{2-} при Eh 0,18 В

Кислород воздуха, постоянно поступающий в зону аэрации посредством диффузии с определенным градиентом парциального давления кислорода, определяет свою серию типичных окислительно-восстановительных процессов [57]:

Реакция	Уравнение
Воздушная респирация	$O_2(в) + CH_2O \rightarrow CO_2(в) + H_2O$
Окисление сульфидов	$O_2(в) + 1/2 HS^- \rightarrow 1/2 SO_4^{2-} + 1/2 2H^+$
Окисление Fe^{2+}	$O_2(в) + 4Fe^{2+} + 10H_2O \rightarrow 4Fe(OH)_3 + 8H^+$
Нитрификация	$O_2(в) + 1/2 NH_4^+ \rightarrow 1/2 NO_3^- + H^+ + 1/2 H_2O$
Окисление Mn^{2+}	$O_2(в) + 2Mn^{2+} + 2H_2O \rightarrow 2MnO_2(к) + 4H^+$

Все эти процессы катализируются микроорганизмами, а именно подвергаются каталитическому действию энзимов (продуктов

обмена веществ) при достижении определенной скорости реакции обмена. Важнейшими организмами такого «биокатализа» в водонасыщенной зоне служат бактерии, а в зоне аэрации — грибки, водоросли и т. п. Размер бактерий соизмерим с размером коллоидов, но они меньше суспендированных частиц (от 0,3 до $5 \cdot 10^{-6}$ м). Выделяемые энзимы резко уменьшают необходимую для реакций окисления и восстановления энергию активации. При этом локальная микросреда около этих микроорганизмов существенно отличается от средней статистической. Из окислительно-восстановительных процессов бактерии извлекают энергию, необходимую для обмена веществ. При этом минимальная молярная энтальпия реакции $\Delta_R H$ равна или превышает 60 Дж/моль [57].

В зависимости от того, требуется ли для жизнедеятельности бактерий кислород, различают аэробные, анаэробные и факультативные бактерии. Для питания они используют такие доноры электронов, как углерод, азот, серу или фосфор. Отдельные виды бактерий часто отличаются по потреблению микроэлементов.

Даже из этого краткого описания видно, что роль бактерий в подземных водах очень велика, однако исследование микробиологических процессов в почвенных и грунтовых водах все еще находится в начальной стадии.

Биогенные преобразования химического состава

Живое вещество в подземных водах связано с абиотической окружающей средой разнообразными процессами физико-химического взаимодействия.

Поскольку биохимические процессы развиваются только в водной среде, в наземной и подземной частях гидросферы они распространены всюду, где термические, барические и другие условия допускают возможность существования и развития живого вещества. Таким образом, в пределах биосферы состав подземных вод, так же как и состав водовмещающих горных пород, в значительной степени определяется жизнедеятельностью живого вещества, а целый ряд широко распространенных компонентов состава подземных вод, таких, например, как CO_2 , H_2S , CH_4 , N_2 , Fe и др., часто имеет биохимический генезис, являясь продуктами различных физико-химических преобразований микроорганизмами (главным образом, бактериями) веществ окружающей среды.

Эти преобразования осуществляются в процессе метаболизма (обмена веществ) микроорганизмов. В результате конструктивного и энергетического обмена со средой обеспечивается воспроизводство живого вещества, т. е. продуцирование биомассы. Оно происходит в процессе питания в результате синтеза специфических для каждого вида организмов биополимеров из мономеров (аминокислоты, азотистые основания, сахара и т. д.). Необходимую для синтеза энергию микроорганизмы получают в процессе дыхания и брожения от окислительно-восстановительных реакций, катализируемых специфическими ферментами.

Большинство бактерий подземных вод — хемотробы, т. е. они получают энергию при окислении химических соединений — неорганических (хемотробы) и органических (хемотробы). Окислителем в большинстве случаев служит кислород (свободный или связанный в форме SO_4^{2-} , NO_3^- , CO_2), являющийся акцептором электрона в окислительно-восстановительных реакциях обмена веществ. В самой верхней части почвенных горизонтов обитают фототрофы, использующие в качестве источника энергии солнечный свет по реакции $\text{CO}_2 + 2\text{H}_2\text{O} \rightarrow \text{CH}_2\text{O} + \text{H}_2\text{O} + \text{O}_2$. Углерод, необходимый для синтеза биомассы, микроорганизмы могут получать непосредственно из углекислоты и других минеральных соединений (автотрофы), из более сложных органических соединений (гетеротрофы), а также смешанным путем (миксотрофы).

Гетеротрофный и автотрофный циклы утилизации углеродных соединений тесно взаимосвязаны. Органические вещества, созданные автотрофами или фототрофами, в ходе биосинтеза реализуются гетеротрофами при процессах дыхания следующих типов:

- 1) аэробного — наиболее энергетически выгодного;
 - 2) анаэробного — с использованием энергии восстановления серы, сульфатов, азота нитратов, оксидов металлов с переменной валентностью;
 - 3) конституционного анаэробного или «брожения» субстрата (обычно углеводов), происходящего в отсутствие как свободного, так и связанного кислорода и являющегося энергетически менее эффективным, чем первые два типа. При этом процессе обычно не происходит полного разложения органики до углекислоты и воды.
- Количество энергии, высвобождающейся в процессах дыхания и брожения, зависит от градиента окислительно-восстановительного потенциала. Эта энергия затрачивается на биосинтез (рост биомассы), на процессы поддержания жизнедеятельности, а также частично на синтез восстановленных высокополимерных молекул — «запасных» веществ.

В процессе биосинтеза, кроме основных биогенных элементов (C, O, H, N, P, S), могут вовлекаться ряд других, таких как Fe, Mn, Si, Pb, As, Mo, Co, Zn, Se и Cu, особенно в результате деятельности хемолитоавтотрофов. Рассмотрим в качестве примеров некоторые гидрогеохимические следствия их обмена веществ. К хемолитоавтотрофии, т. е. использованию для жизнедеятельности только неорганических веществ, способны следующие группы бактерий:

- 1) бактерии, окисляющие восстановленные соединения серы и молекулярную серу;
- 2) метанообразующие;
- 3) нитрифицирующие;
- 4) ацетатобразующие;
- 5) бактерии, окисляющие закисное железо (железобактерии).

Ниже приводится краткая характеристика основных преобразований химического состава подземных вод, вызываемых этими бактериями [19].

Бактерии, окисляющие восстановленные соединения серы и молекулярную серу (тиоациллы и др.), используют энергию окисления серы в сульфат для ассимиляции углерода. Различные виды тиоацилл весьма разнообразны по типам питания, отношению к рН среды и т. д. Существуют бактерии, окисляющие S^0 , S^{2-} , $S_2O_3^{2-}$, $S_4O_6^{2-}$ до сульфатов, например, $S^0 + H_2O = 1/2 SO_4^{2-} + 2H^+$ ($\Delta G_0' = -584,9$ кДж/моль); $S^{2-} + 2O_2 \rightarrow SO_4^{2-}$ ($\Delta G_0' = -794,5$ кДж/моль).

Иногда окисление является неполным и в среде обнаруживаются поли-тионаты.

Большинство тиоацилл — аэробы, однако существуют, например, часто встречающийся в почвенных и грунтовых водах вид *Thiobacillus denitrificans*, который в анаэробных условиях способен одновременно с окислением серы восстанавливать нитрат до нитрита и далее до свободного азота: $5S_2O_3^{2-} + H_2O + 8NO_3^- \rightarrow 10SO_4^{2-} + 2H^+ + 4N_2$ ($\Delta G_0' = -741$ кДж/моль); $5S^0 + 2H_2O + 6NO_3^- \rightarrow 5SO_4^{2-} + 4H^+ + 3N_2$ ($\Delta G_0' = -553$ кДж/моль).

Оптимальные значения рН весьма различны: от 1,5—4 для *Thiobacillus ferrooxidans* до 6—8 для *Thiobacillus denitrificans*, *Thiobacillus novellus* и др. Тиоациллы — широко распространенные в верхней части литосферы микроорганизмы, играющие важнейшую роль в окислении и переводе в раствор труднорастворимых сульфидов. При этом процессе возрастает, иногда до значительных величин (до 1 г/л и более), содержание SO_4^{2-} в подземных водах, что характерно для областей применения азотистых удобрений при вспышках активности *Thiobacillus denitrificans* (с реализацией сульфидов, рассеянных главным образом в глинистых породах, и органики почв), а также для районов рудных и угольных месторождений, где с участием различных видов тиоацилл формируются сильноокислые агрессивные рудничные воды. Кроме того, сильное подкисление раствора способствует разложению труднорастворимых минералов — силикатов и алюмосиликатов.

Метанобразующие бактерии в строго анаэробных условиях способны синтезировать метан из углекислоты и молекулярного водорода, который является донором электронов: $4H_2 + CO_2 \rightarrow CH_4 + 2H_2O$ ($\Delta G_0' = -32,7$ кДж/моль), а также из других (органических) субстратов: формиата, метанола, полиметилминов, ацетата и т. д. Оптимальные для их роста рН изменяются от 6,5 до 8. М. А. Глазковская и Н. Г. Добровольская отмечают, что в результате деятельности этой группы бактерий формируется приблизительно 2/3 общей продукции метана в земной коре. Они вовлекают в биогидрогеохимические процессы сульфидные и другие минералы, используя их как источник серы, а некоторые — как источник молибдена, никеля, вольфрама, кобальта.

Нитрифицирующие бактерии. Пять родов бактерий (*Nitrosomonas*, *Nitrosococcus* и др.) окисляют аммоний до нитритов: $NH_4^+ + 1,5O_2 \rightarrow NO_2^- + 2H^+ + H_2O$ ($\Delta G_0' = -270,7$ кДж/моль). Вторую фазу нитрификации — окисление нитритов до нитратов — осуществляют бактерии трех родов (*Nitrobacter*, *Nitrospina*, *Nitrococcus*): $NO_2^- + 0,5O_2 \rightarrow NO_3^-$ ($\Delta G_0' = -77,4$ кДж/моль). Оптимальные значения рН для различных нитрификаторов 7,5—8,0, т. е. соответствуют обычным для грунтовых и подземных вод.

Трансформация положительно заряженного NH_4^+ -иона в анион в первой фазе нитрификации способствует подкислению среды, что может способствовать повышению растворимости ряда соединений, в частности силикатов. Нитрификация — один из важнейших этапов круговорота азота в природе — процесс, идущий со значительной скоростью и повсеместно. Исследование его в подземных водах важно также в связи с вредностью для человека промежуточного продукта — нитритов — и некоторых других соединений — продуктов гетеротрофной нитрификации.

Ацетатобразующие бактерии — анаэробные микроорганизмы, способные окислять молекулярный водород с использованием CO_2 в качестве акцептора электронов и с образованием уксусной кислоты: $4H_2 + 2CO_2 \rightarrow CH_3COOH + 2H_2O$

($\Delta G_0' = -167,6$ кДж/моль). К образованию уксусной кислоты способны также и метанобразующие бактерии.

Бактерии, окисляющие железо (железобактерии), — наиболее неопределенная в таксономическом отношении группа, которая включает не только хемолитоавтотрофы, но и бактерии многих других групп, в частности гетеротрофы. Сюда же относятся бактерии, окисляющие соединения Mn ($Mn^{2+} \rightarrow Mn^{4+}$): $Mn^{2+} + 1/2O_2 + 2OH^- \rightarrow MnO_2 + H_2O$. Однако в связи с очень малой свободной энергией реакции вопрос об энергетической значимости этого процесса для микроорганизмов пока остается дискуссионным.

Среди бактерий, окисляющих соединения железа, выделяют: 1) бактерий, окисляющих Fe^{2+} образующей ими H_2O_2 (*Aerobacter*, *Leptothrix*, *Metallogenium* и др.): $2Fe^{2+} + H_2O_2 + 2H^+ \rightarrow 2Fe^{3+} + 2H_2O$. Реакция обусловлена необходимостью ингибирования одного из метаболитов — H_2O_2 , токсичного для бактерий; 2) бактерий, способные адсорбировать коллоидные формы окисного железа Fe^{3+} на поверхности своих клеток; 3) бактерий, высвобождающие окисное или закисное железо при использовании органической части органоминеральных железистых комплексов; 4) бактерий, способные получать энергию при окислении Fe^{2+} (рН < 4,5); 5) бактерий, окисляющих Fe^{2+} и одновременно S^{2-} (*Thiobacillus ferrooxidans*) — таксономически относятся к уже рассмотренной группе *Thiobacillus*. Оптимальные рН для их роста находятся в пределах 1,8—3,5: $2Fe^{2+} + 0,5O_2 + 2H^+ \rightarrow 2Fe^{3+} + H_2O$ ($\Delta G_0' = -33,0$ кДж/моль при рН раствора 1,5). Важно, что при этой реакции помимо окисления труднорастворимых сульфидов благодаря образованию сильных окислителей $FeSO_4$ и H_2SO_4 происходит химическое разложение таких устойчивых минералов, как силикаты и алюмосиликаты, образованием и переводом в раствор гидроокисей Al и Si . По нашим данным, рН фильтратов из монтмориллонитовых глин с активной микрофлорой рода *Thiobacillus* после двух лет хранения во влажном состоянии составлял 1,8—4,2 при рН фильтратов из свежих образцов 7,5—8,5. Д. Лайей и Ф. Лоусон установили, что скорость окисления Fe^{2+} микроорганизмом *Thiobacillus ferrooxidans* приблизительно в 500 000 раз превышает скорость химического окисления.

Кроме рассмотренных преобразований, вызываемых в основном хемолитоавтотрофами, огромное значение для формирования состава подземных вод имеют процессы, осуществляемые другими группами микроорганизмов, особенно сульфатредуцирующими бактериями, денитрификаторами (частично рассмотренные выше в связи с окислением соединений железа), процессы продукции водорода, окисления метана и т. д.

Сульфатредуцирующие бактерии восстанавливают сульфаты подземных вод, используя в качестве источника углерода, а часто и источника энергии жирные кислоты. В других случаях они используют энергию окисления молекулярного водорода: $4H_2 + SO_4^{2-} \rightarrow S^{2-} + 4H_2O$ ($\Delta G_0' = -176,2$ кДж/моль). Акцепторами электронов помимо сульфатов у различных видов могут быть тиосульфат, сульфит, свободная сера и тетраионат.

В целом специфика процессов физико-химического взаимодействия микроорганизмов подземных вод с абиотической окружающей средой, связанная с особенностями их энергетического и конструктивного обмена, состоит в возбуждении и катализе (с помощью специфического ферментативного аппарата живых организмов) разнообразных окислительно-восстановительных реакций, которые без участия живого вещества при данных условиях не идут вообще или идут очень медленно; в разнообразных преобразованиях химических форм вещества (органических в неоргани-

ческие и наоборот); в фазовых преобразованиях; в продуцировании биомассы из органических и неорганических соединений.

Среди процессов биогеохимических преобразований в литосфере важнейшее значение имеет аккумуляция различных веществ, например, кальцита, сульфидов, гетита, биогенных минералов, газов и т. д.

Сложный комплекс разнообразных, но взаимообусловленных биогеохимических процессов является одной из составных частей общего круговорота веществ в атмосфере, гидросфере и литосфере. Моделирование его в настоящее время представляет большие трудности. На современном этапе исследований основной задачей является получение количественных характеристик биогеохимических процессов в подземной гидросфере (как отдельно, так и в различного рода взаимодействиях) с изучением степени и характера зависимости их от физических, физико-химических, химических и других параметров (условий) абиотической окружающей среды.

Темпы естественного прироста биомассы и продолжительность жизни микроорганизмов зависят от конкретных физико-химических и природных условий и могут быть весьма значительными. При отсутствии в природе явлений массовой гибели и отмирания живого вещества продукция биомассы, образовавшейся за 1 сут при размножении одной бактериальной клетки, в благоприятных условиях составила бы несколько тонн. Продолжительность жизни бактериальной клетки в подземных водах по различным данным может достигать нескольких месяцев (патогенных бактерий и вирусов до двух лет). При неблагоприятных условиях некоторые виды бактерий могут превращаться в споры, сводя к минимуму все свои жизненные функции.

Выражение для скорости роста и деградации биомассы ΔR может быть представлено так:

$$\Delta R = R_{\text{рст}} + R_{\text{радс}} + R_{\text{дсв}} + R_{\text{двас}}, \quad (2.34)$$

где $R_{\text{рст}}$ и $R_{\text{радс}}$ — скорости роста R_p и деградации R_d биомассы в свободном и адсорбированном состояниях. Величина ΔR может быть как положительной, так и отрицательной, что зависит от конкретных условий: количества питательного субстрата, скорости удаления токсических отходов жизнедеятельности микроорганизмов и т. п.; в условиях биологического равновесия $\Delta R = 0$.

И. Моно предлагает считать, что

$$R_{\text{рст}} = K_p n_0 c_b; \quad R_{\text{радс}} = K_p N_b; \quad R_{\text{дсв}} = -K_d n_0 c_b; \quad R_{\text{двас}} = -K_d N_b,$$

где c_b и N_b — удельное содержание биомассы в жидкой и твердой фазах (концентрация и объемная сорбционная емкость, соответственно); K_p и K_d — коэффициенты скорости роста и деградации биомассы, соответственно; n_0 — активная пористость грунта. Тогда выражение (2.34) можно записать в следующем виде: $\Delta R = K_p (n_0 c_b + N_b) - K_d (n_0 c_b + N_b) = (n_0 c_b + N_b) (K_p - K_d)$.

Зависимость между K_p и концентрацией питательных веществ c_n , по И. Моно, выражается стандартным уравнением для катали-

зируемых энзимами реакций с одним субстратом: $K_p = K_p^0 c_n / (K_n + c_n)$, где K_p^0 — параметр скорости роста биомассы; K_n — константа насыщения питательного субстрата.

По Р. Стайнеру, М. Дудороффу и Е. Адельбергу K_n для *Enterobacteria Coli* в триптофановой среде составляет $1,1 \cdot 10^{-6}$ г/л. По данным А. Годи, Е. Годи и А. Овайши для гетерогенной популяции микроорганизмов сточных вод, растущих на глюкозе, K_n составляла $0,1 \cdot 10^{-6}$ г/л, $K_p^0 = 0,38 \text{ ч}^{-1}$, $K_d = 0,025 - 0,098 \text{ ч}^{-1}$ [48].

На основании опытных данных по фильтрации в песках воды, содержащей бактерии *Ersherihia Coli* и фаг MS_2 , А. Е. Орадовская [4] предлагает пользоваться для сорбции микроорганизмов кинетическим уравнением вида $dN_b/dt = \alpha_{\text{км}} (N_{b_0} - N_b) c_b$, где $\alpha_{\text{км}}$ — коэффициент кинетики, $\alpha_{\text{км}} = \rho_b / c_b$ (здесь ρ_b — плотность бактериальной массы); N_{b_0} — равновесная емкость с раствором предельного насыщения c_0 ; t — время. По этим опытам получились характерные значения $c_b / N_b = 0,015 - 0,02$ и $\alpha_{\text{км}} = 0,1 - 0,5 \text{ сут}^{-1}$.

Глава 3

ФИЗИКО-ХИМИЧЕСКИЙ ОБМЕН В СИСТЕМЕ «ВОДА — ПОРОДА»

В процессах миграции подземных вод большое значение имеет обмен мигрирующими веществами (мигрантами) между жидкой и твердой фазами (система «вода — порода»). Ниже рассмотрены основные формы такого обмена.

Сорбция

Сорбцией называется процесс совместного действия адсорбции и десорбции, т. е. связывания или освобождения мигрантов на поверхности твердой фазы, выполняющей при этом лишь функцию «носителя», без изменения вещественного состава мигрантов и «носителя» (исключением является так называемая хемосорбция, имеющая обычно необратимый характер). Сорбция происходит под действием поверхностных сил, мерой потенциала которых является молярная энтальпия адсорбции Δh_r , зависящая от форм связи адсорбируемых частиц. Основными видами таких поверхностных сил являются ван-дер-ваальсовы силы притяжения ($\Delta h_r > 50$ кДж/моль); силы притяжения Кулона, возникающие вследствие противоположного заряда адсорбата и адсорбента; химические связи в результате ионных или ковалентных связей ($\Delta h_r > 500$ кДж/моль).

На рис. 3 приведены понятия, применяемые при описании сорбционных процессов: мигрант в адсорбированном и неадсорбированном состояниях называется соответственно адсорбтом и адсорбтивом, твердая фаза с прочно локализованным ад-

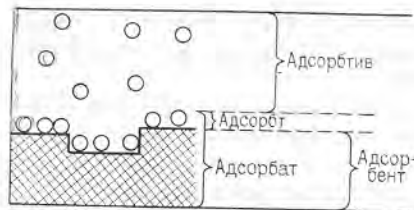


Рис. 3. Наглядное представление понятий, используемых при описаниях сорбционных процессов

сорбом называется адсорбентом, а вместе с адсорбтом составляет адсорбат.

Если адсорбируемые частицы (мигранты) являются ионами, то процессы сорбции называют ионным обменом, а адсорбент — ионообменником. Количество вещества всех ионов, которое способен связать адсорбат, называется емкостью ионного обмена, или емкостью поглощения; она

указывается обычно в виде количества вещества (миллимоли) на 100 г адсорбента.

Наиболее выражена способность к ионному обмену и сорбции у глинистых минералов, которые являются слоистыми силикатами. Наиболее важны четыре глинистых минерала: каолинит (негидратированный диоктаэдрический двухслойный силикат), иллит (негидратированный диоктаэдрический алюмо-трехслойный силикат), монтмориллонит (гидратированный диоктаэдрический трехслойный силикат), хлорит (негидратированный триоктаэдрический четырехслойный силикат).

В межслойные промежутки трехслойных силикатов включены катионы, молекулы воды и гидратированные катионы. Их присутствием объясняется набухание (усадка) трехслойных силикатов. Способность глинистых минералов к ионному обмену основана прежде всего на отрицательном заряде слоя, который возникает вследствие замещения ионов высокой валентности низковалентными (например, замена Si^{4+} в тетраэдрическом и Al^{3+} на Mg^{2+} в октаэдрическом слоях). Емкость анионного обмена глинистых минералов в противоположность катионному незначительна (исключение каолинит). В качестве обменных анионов в глинах находятся PO_4^{3-} , SO_4^{2-} и в очень небольшом объеме Cl^- и NO_3^- . Анионный обмен происходит преимущественно на поверхностях разрыва глинистых минералов и связывает анионы в гидроксиды алюминия. В табл. 4 приведены некоторые значения емкости поглощения для глинистых минералов в сравнении с гуминовыми кислотами и другими органическими веществами.

Таблица 4

Емкость обмена (поглощения) глинистых минералов и гумуса при pH7

Адсорбент	Емкость обмена, ммоль/100 г	
	катионного	анионного
Каолинит	3—15	5—10
Иллит	10—50	—
Монтмориллонит	80—150	20—30
Хлорит	10—50	—
Гумус	100—500	—

Ионный обмен всегда происходит в эквивалентных количествах вещества (закон сохранения электронейтральности раствора). При ионном обмене с горными породами в качестве адсорбентов действуют прежде всего глинистые минералы, цеолиты, гидроксиды или гидроокись железа, марганца, алюминия, органические вещества (гуминовые вещества, продукты обмена веществ микроорганизмов), а также в незначительном количестве породообразующие минералы, такие как слюда, полевые шпаты, роговая обманка. Все они обнаруживают более или менее отчетливо выраженную селективную способность по отношению к различным частицам адсорбата.

С ростом размера частиц сорбционная способность, как правило, уменьшается. При сорбции ионов увеличиваются связи с зарядом частиц. Исключения из этих основных правил отмечаются в тех случаях, когда ионы входят в кристаллическую решетку и их обмен становится затруднительным. Несмотря на наличие таких структурных особенностей, между адсорбатом и адсорбентом можно указать следующий обычный ряд по энергии поглощения для гидролизированных катионов: $\text{Li}^+ > \text{Na}^+ > \text{H}^+ > \text{K}^+ > \text{NH}_4^+ > \text{Rb}^+ > \text{Cs}^+$; $\text{Mg}^{2+} > \text{Ca}^{2+} > \text{Sr}^{2+} > \text{Ba}^{2+}$. Способность к сорбции очень сильно зависит от значения pH. Адсорбент называют амфотерным, когда он при определенном значении pH — изoeлектрическом пункте — изменяет способность катионов и анионов к адсорбции. Это типично не только для глинистых минералов, но и для кремнистой кислоты, гидроокиси или окислов Al и Fe (прежде всего для еще не полностью выкристаллизованных), которые имеют на своих поверхностях функциональные группы с амфотерными свойствами.

В качестве примера рассмотрим подробнее обмен катионов Na^+ и Mg^{2+} в обменнике катионов $R: 2\text{Na}^+ + \text{Mg} = R \rightleftharpoons \text{Mg}^{2+} + 2\text{Na} = R$. Отсюда получается константа термодинамического равновесия K :

$$K_{\text{Na, Mg}} = \frac{\{\text{Mg}^{2+}\} \{\text{Na}(\text{ad})\}^2}{\{\text{Na}^+\}^2 \{\text{Mg}(\text{ad})\}}$$

и соответственно

$$\frac{\{\text{Mg}^{2+}\}}{\{\text{Na}^+\}^2} = K_{\text{Na, Mg}} \frac{\{\text{Mg}(\text{ad})\}}{\{\text{Na}(\text{ad})\}^2}$$

Если рассматривать адсорбционную пленку обменника катионов как твердый бинарный раствор, то можно записать

$$\{\text{Mg}(\text{ad})\} = \gamma_{\text{Mg}(\text{ad})} \frac{[\text{Mg}(\text{ad})]}{[\text{Mg}(\text{ad})] + 2[\text{Na}(\text{ad})]} = \gamma_{\text{Mg}(\text{ad})} x_{\text{Mg}(\text{ad})}$$

$$\{\text{Na}(\text{ad})\} = \gamma_{\text{Na}(\text{ad})} \frac{2[\text{Na}(\text{ad})]}{[\text{Mg}(\text{ad})] + 2[\text{Na}(\text{ad})]} = \gamma_{\text{Na}(\text{ad})} x_{\text{Na}(\text{ad})}$$

и после этого получить

$$K_{\text{Na, Mg}} = \frac{\{\text{Mg}^{2+}\} \gamma_{\text{Na}(\text{ad})}^2 x_{\text{Na}(\text{ad})}^2}{\{\text{Na}^+\}^2 \gamma_{\text{Mg}(\text{ad})} x_{\text{Mg}(\text{ad})}$$

Константа равновесия для Na (ad) = $\gamma_{Mg(ad)} = 1$ называется коэффициентом селективности $K_{Na, Mg}$. Используются также другие определения этого коэффициента, например:

$$K_{Na, Mg} = \frac{[Mg^{2+}]/[Na^+]}{[Mg(ad)]/2[Na(ad)]} = \frac{[Mg^{2+}]/[Na^+]}{[Mg(ad)]/[Na(ad)]}$$

Для описания равновесного состояния сорбционного процесса используются изотермы сорбции, связывающие концентрацию мигранта c в растворе (жидкой фазе) с сорбционной емкостью, представляющей собой удельное (в единице объема породы) содержание мигранта в твердой фазе*. Форма и параметры изотермы сорбции устанавливаются экспериментально. Наиболее простой и употребительной является линейная изотерма Генри [7, 11, 29, 37]:

$$N = K_d c, \quad (3.1)$$

где K_d — коэффициент распределения, являющийся важнейшим параметром сорбционных процессов. (Применяемые в зарубежной литературе величины K_d отличаются от принятого в выражении (3.1), поскольку используют определение сорбционной емкости относительно единицы массы (навески) породы). Изотерма Генри применима при сравнительно небольших концентрациях мигранта и широко используется, в частности, при изучении загрязнения подземных вод.

Более общий характер имеет изотерма Ленгмюра [11, 26, 36]:

$$N = N_0 \frac{c}{c + K_L}, \quad (3.2)$$

где N_0 и K_L — параметры, причем N_0 имеет смысл предельной сорбционной емкости (при $c \rightarrow \infty$). Изотерма Ленгмюра получается в предположении, что интенсивность сорбционного процесса пропорциональна концентрации раствора и числу незанятых мест для поглощающегося мигранта в твердой фазе, а интенсивность десорбции пропорциональна количеству поглощенного вещества. Нетрудно видеть, что изотерма Генри представляет собой частный случай изотермы Ленгмюра при $K_L \gg c$.

Используются также некоторые другие формы изотермы сорбции, в частности, изотерма Фрейндлиха [11, 35]: $N = K_F c^{-q}$, где K_F и q — параметры изотермы, определяемые эмпирическим путем.

При ионном обмене соотношение между концентрациями двух катионов в жидкой и твердой фазах основывается на законе действующих масс. В частности, для бинарного раствора, включающего два катиона с валентностями z_1 и z_2 , равновесное распределение их концентрации в жидкой фазе c_1 и c_2 и в твердой фазе N_1 и

N_2 , в соответствии с законом действующих масс описывается уравнением

$$K_{12} = \left(\frac{N_1}{c_1}\right)^{z_2} \left(\frac{c_2}{N_2}\right)^{z_1}, \quad (3.3)$$

где K_{12} — константа равновесия.

Кроме того, из условий сохранения электронейтральности раствора и постоянной емкости поглощения следует, что

$$c_1 + c_2 = c_a; \quad N_1 + N_2 = N_0, \quad (3.4)$$

где c_a — концентрация анионов в растворе; N_0 — полная емкость катионного поглощения.

В общем случае многокомпонентного раствора выражение для парциальных констант равновесия K_{ij} имеет вид

$$K_{ij} = \left(\frac{N_i}{c_i}\right)^{z_j} \left(\frac{c_j}{N_j}\right)^{z_i}, \quad (3.5)$$

где N_i и N_j — удельное содержание i -го и j -го катионов в твердой фазе при их концентрации c_i и c_j в растворе.

Условия сохранения энергии и вещества при этом можно записать в следующем виде: $\sum c_i = c_a$; $\sum N_i = N_0$.

Уравнение изотермы сорбции для многокомпонентного раствора с концентрацией мигрантов c_i и N_i в жидкой и твердой фазах можно получить, считая число свободных мест в поглощающей (твердой) фазе пропорциональным $N_0 - \sum N_i$. При такой предпосылке при равновесной реакции ионного обмена оказывается справедливой изотерма ленгмюровского типа:

$$N_i = \frac{K_i N_0 c_i}{1 + \sum K_i c_i}, \quad (3.6)$$

где K_i — парциальный коэффициент равновесия [29, 35].

В работах [29, 50] показано, что если выразить в уравнении (3.3) c_2 и N_2 через c_1 и N_1 согласно уравнению (3.4), то это приводит к функциональным зависимостям, соответствующим изотермам ленгмюровского типа (3.2). В частности, таким путем для гомовалентного обмена с участием одновалентных катионов ($z_1 = z_2 = 1$) получено выражение

$$N_1 = \frac{K_{12} N_0 c_1}{c_a + (K_{12} - 1) c_1},$$

для гомовалентного обмена с участием двухвалентных катионов ($z_1 = z_2 = 2$) — выражение

$$N_1 = \frac{K_{12}^{1/2} N_0 c_1}{c_a + (K_{12}^{1/2} - 1) c_1},$$

для гетеровалентного обмена с участием одно-двухвалентного катионов ($z_1 = 1, z_2 = 2$) — выражение

$$N_1 = \frac{K_{12} c_1^2}{2(c_a - c_1)} \left\{ \left[1 + \frac{4N_0(c_a - c_1)}{K_{12} c_1^2} \right]^{1/2} - 1 \right\}.$$

* Сорбционная емкость N связывается с емкостью поглощения ЕП соотношением $N = \gamma_n \text{ЕП}$, где γ_n — объемная масса породы.

Основываясь на этих выражениях, можно показать, что графическое представление реакций ионного обмена $N_1 \div c_1$ (или $N_1 \div c_2$) дает все три основные формы изотерм — линейную, выпуклую, вогнутую.

Для описания кинетики ионного обмена, следующего изотерме Генри, чаще всего используется уравнение обратимой линейной кинетики первого порядка:

$$\frac{dN}{dt} = \alpha_k (c - \beta N); \quad \beta = \frac{1}{k_d}, \quad (3.7)$$

Это уравнение применялось для расчетов сорбции гербицидов, органических веществ, нитратов и нитритов.

Для процессов, следующих изотермам Ленгмюра и Фрейндлиха, используются аналогичным образом построенные уравнения нелинейной кинетики сорбции [29].

При миграции суспензированных частиц характерна физическая сорбция, которая обусловлена механическим удерживанием и отрывом частиц в пористой среде (в почве или породе). Физическая сорбция также является процессом взаимодействия адсорбции и десорбции, которые, соответствуя заданным условиям, стремятся к динамическому равновесию. Возможность переноса взвешенных частиц в пористой среде контролируется геометрическим критерием, учитывается связь между узкими местами каналов течения в пористой среде $d_{k_{min}}$ и движущимися частицами с диаметром d , которые должны пройти через эти узкие места: $d \leq F d_{k_{min}}$, причем величина фактора проходимости F зависит от метода оценки d и $d_{k_{min}}$, величины транспортируемых частиц (F увеличивается с ростом d), формы частиц, фактора образования мостиков между частицами и др. [7].

Кинетика физической сорбции обычно упрощенно описывается уравнением необратимой реакции первого порядка для скорости осаждения [7]

$$v_{oc} = K_{oc} c, \quad (3.8)$$

где c — концентрация мигранта в жидкой фазе; K_{oc} — константа скорости осаждения.

Если объемы сорбируемого вещества и порового пространства становятся сопоставимыми, то происходит так называемая кольматация, приводящая к уменьшению проницаемости породы. Теоретическая модель этого процесса, учитывающего его кинетику согласно уравнению (3.8), описана в работе [7]. Вместе с тем на кольматацию могут оказать существенное влияние такие организмы, как черви, коловратки, инфузории и т. п., которые используют кольматационный материал (содержащий наряду с суспензированными частицами и коллоидами неорганических и органических веществ бесчисленное множество микроорганизмов) в качестве пищи, очищая при этом поровые каналы и создавая новые

ходы. Сочетание таких процессов приводят к тому, что в поровом пространстве устанавливается состояние равновесия, характеризующееся определенной водопроницаемостью.

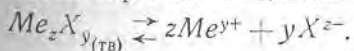
Растворение и осаждение

Растворение и осаждение — два взаимосвязанных и взаимообусловленных процесса, влияющие на состав подземных вод и их использование. Например, освоение геотермальной энергии подземных вод в теплоэнергетике в значительной мере ограничено образованием труднорастворимых осадков в системах транспорта воды в поверхностных условиях. В результате нестабильности подземных вод качественно меняется химический состав — макрокомпонентный за счет образования основной массы осадка и микрокомпонентный вследствие соосаждения и сорбции осадком микроэлементов. Геологическая и геохимическая роль процессов осаждения наиболее очевидна, например, в образовании специфических осадков в местах естественной разгрузки подземных вод (карбонатные травертины, гейзериты, натечные формы карбонатов в пещерах, гипсовая и карбонатная цементация песчаных отложений, трубчатые формы отложений сульфидных минералов).

К геологическим проявлениям растворения следует отнести формирование карста в карбонатных и сульфатных породах. Довольно часто на земной поверхности и при каптаже подземных вод отмечаются гидроксиды железа (III). Для процессов смешения сероводородных подземных вод с железосодержащими характерно образование сульфидов железа (гидротроилит $FeS \cdot nH_2O$), а когда железо в водах отсутствует, формируется серовато-желтый осадок элементарной серы. В тех случаях, когда подземные воды в условиях пласта насыщены легкорастворимыми солями, последние при подъеме на поверхность способны отлагаться из воды, образуя соляные пробки на устье скважин.

Однако, как бы ни были разнообразны геологические и геохимические следствия деятельности подземных вод, в их основе лежат физико-химические законы и термодинамические уравнения равновесия.

В качестве примера термодинамического описания процессов растворения и осаждения рассмотрим реакцию растворения труднорастворимого вещества типа $Me_z X_y$ [3]:



По закону действующих масс с учетом того, что активность твердой фазы постоянного состава равна 1, запишем уравнение константы равновесия этой реакции:

$$[Me^{y+}]^z [X^{z-}]^y = K_{(тв)}, \quad (3.9)$$

где $K_{тв}$ — константа произведения растворимости, или сокращенно произведение растворимости. С учетом условий мате-

риального баланса по катиону $[Me^{y+}] = zS$ и аниону $[X^{z-}] = yS$ произведение растворимости имеет вид

$$(zS)^z (\gamma S)^y = K_{(z\gamma)}, \quad (3.10)$$

где S — растворимость труднорастворимого соединения, моль/л.

Выражения (3.9) и (3.10) можно использовать только для ориентировочной оценки растворимости солей, так как в них не учитываются образование комплексных ионов и величина коэффициентов активности.

Особенно велики погрешности, если речь идет о соединениях, обладающих относительно высокой растворимостью, например о гипсе, у которого ионная сила насыщенного раствора ($S = 1,50 \times 10^{-2}$) составляет 0,04 и требует введения существенных поправок на неидеальность системы. Как будет показано ниже, даже в чистой воде треть величины растворимости гипса составляет комплексная частица $CaSO_4^0$.

Для относительно простых соединений типа $CaSO_4$ или $BaSO_4$ ориентировочный расчет по величине произведения растворимости ведется по формуле $S^2 = K_{BaSO_4}$.

Для более сложных соединений, например CaF_2 , уравнения материального баланса имеют вид $S = [Ca^{2+}]$ и $2S = [F^-]$, а растворимость определяется согласно выражению $4S^3 = K_{CaF_2}$.

Учет реального взаимодействия даже в простых системах резко усложняет расчетные зависимости и обычно приводит к уравнениям значительно более высоких порядков. В простейшем случае при расчетах растворимости можно ограничиться использованием величин коэффициентов активности, учитывающих различные виды взаимодействия в системе. Например, если в растворе были аналитически определены ионы Ca^{2+} и SO_4^{2-} , то уравнение произведения растворимости может быть записано в виде

$$\gamma_{Ca^{2+}} \gamma_{SO_4^{2-}} [Ca^{2+}] [SO_4^{2-}] = K_{CaSO_4}. \quad (3.11)$$

Если при данной ионной силе воды и определенных величинах коэффициентов активности (для удобства используют выражение $\gamma_{CaSO_4}^2 = \gamma_{Ca^{2+}} \gamma_{SO_4^{2-}}$ левая часть уравнения больше (или меньше) величины константы, то уравнение решается введением в материальный баланс искомой величины растворимости x :

$$\gamma_{CaSO_4}^2 ([Ca^{2+}] + x) ([SO_4^{2-}] + x) = K_{CaSO_4}. \quad (3.12)$$

В этом случае расчет сводится к решению квадратного уравнения относительно величины x , причем отрицательные решения отбрасываются, а из положительных физический смысл имеет лишь одно значение.

Любая добавка общих ионов согласно уравнению произведения растворимости резко сказывается на равновесие системы, уменьшая растворимость соли.

Для примера оценим растворимость гипса в растворе, содержащем 0,1 моль/л $CaCl_2$. Условия материального баланса в этом случае имеют вид: $[Ca^{2+}] = x + 0,1$ и $[SO_4^{2-}] = x$. По уравнению (3.12) без учета коэффициентов активности и при константе равновесия $K = 10^{-4,61}$ получим квадратное уравнение $x(x+0,1) = 10^{-4,61}$, из которого находим $x = 2,46 \cdot 10^{-4}$.

Содержание частиц $CaSO_4^0$ можно определить из соотношения констант равновесия реакций $CaSO_4(тв) \xrightleftharpoons{K_1} Ca^{2+} + SO_4^{2-}$ и $CaSO_4^0 \xrightleftharpoons{K_2} Ca^{2+} + SO_4^{2-}$ как

$$x_{CaSO_4^0} = \frac{K_1}{K_2} = \frac{10^{-4,61}}{10^{-2,31}} = 5,01 \cdot 10^{-3}.$$

Искомая величина растворимости гипса в первом приближении составит $S = 2,46 \cdot 10^{-4} + 5,01 \cdot 10^{-3} = 5,26 \cdot 10^{-3}$, а ионная сила такого раствора будет $I = 0,1 \cdot 3 + 2,46 \cdot 10^{-4} \cdot 4 \approx 0,30$.

Из уравнения Дэвиса (2.4) определим величину коэффициентов активности ионов γ_i :

$$-\lg \gamma_i = 0,509 \cdot z_i^2 \left(\frac{\sqrt{I}}{1 + \sqrt{I}} - 0,2I \right) = 0,598 \text{ или } \gamma_{Ca^{2+}} = \gamma_{SO_4^{2-}} = 0,252.$$

Для ассоциата

$$CaSO_4^0 \lg \gamma_{CaSO_4^0} = 0,1 \cdot I \text{ или } \gamma_{CaSO_4^0} = 1,07.$$

Введение коэффициентов активности в уравнение произведения растворимости (3.11) изменит его вид: $x^2 + 0,1x - 10^{-3,41} = 0$ и даст новое значение растворимости, составляющей в расчете на ионы $3,72 \cdot 10^{-3}$. Содержание ассоциата $CaSO_4^0$ после учета коэффициента активности будет определяться по уравнению

$$x_{CaSO_4^0} = \frac{K_1}{K_2 \gamma_{CaSO_4^0}} = \frac{10^{-4,61}}{10^{-2,31} \cdot 10^{0,03}} = 4,68 \cdot 10^{-4}.$$

В итоге растворимость гипса в 0,1 М $CaCl_2$ составит $S = 3,72 \cdot 10^{-3} + 4,68 \cdot 10^{-4} = 4,19 \cdot 10^{-3}$ моль/л. Дальнейшее введение поправок на изменение ионной силы, а следовательно, и коэффициенты активности, нецелесообразно, так как изменение ее составляет всего десятые доли процента: $I = 0,3 + 1,49 \times 10^{-2} \approx 0,31$. Полученный результат определения растворимости на 5% ниже экспериментально определенной величины ($8,80 \cdot 10^{-3}$ моль/л).

С увеличением концентрации электролитов погрешности таких расчетов обычно растут. Усложнение состава системы при наличии других электролитов требует учета в величине растворимости частиц типа $NaSO_4^-$, $MgSO_4^0$, $CaHCO_3^+$ и др. О значении возможной погрешности в связи с комплексообразованием можно судить по приведенному выше примеру, где содержание $CaSO_4^0$ определяет более половины величины растворимости.

В связи с этим в практических целях термодинамические расчеты процессов растворения и осаждения обычно ограничивают ионной силой подземных вод в пределах применимости уравнений Дебая — Хюккеля для коэффициентов активности (0,1 моль/л), что обычно соответствует минерализации подземных вод до 5 г/л. В более минерализованных водах прогнозная оценка процессов растворения и осаждения возможна, но достоверность таких расчетов невелика. В случае относительно простых систем (например, хлоридных) обычно вводят в уравнения произведения раство-

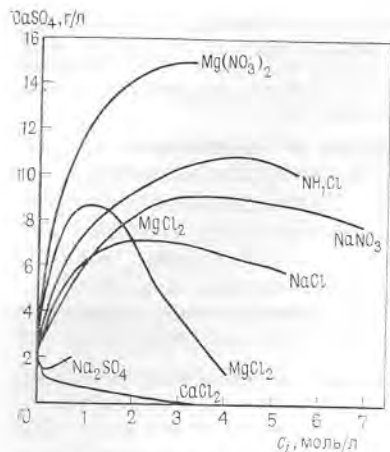


Рис. 4. Графики зависимости растворимости гипса от концентрации различных электролитов (по В. В. Витвицкому)

вследствие дегазации вод ведет к осаждению карбоната кальция в трубах, в местах выхода источников, на запорной арматуре скважин.

С ростом температуры растворимость большинства солей возрастает, однако эта зависимость часто неоднозначна. Для гипса увеличение растворимости ограничено 42 °С, а при более высокой температуре стабильной фазой становится другая кристаллическая модификация сульфата кальция (ангидрит), обладающая более низкой растворимостью. При температурах около 100 °С гипс дегидратируется с образованием метастабильных полугидратов $\text{CaSO}_4 \cdot 0,5 \text{H}_2\text{O}$. Для карбоната кальция повышение температуры приводит к снижению растворимости углекислого газа, а следовательно, к возможному выпадению избытка карбонатов в осадок. Характер изменения растворимости некоторых минералов в зависимости от температуры приведен в табл. 5.

Таблица 5

Растворимость некоторых минералов в воде [67]

Температура, °С	Растворимость минералов, г/л				
	$\text{CaCl}_2 \cdot 6\text{H}_2\text{O}$	NaCl	KCl	$\text{Na}_2\text{CO}_3 \cdot 10\text{H}_2\text{O}$	$\text{CaSO}_4 \cdot 2\text{H}_2\text{O}$
0	603	356	282	69	1,76
10	650	357	313	120	1,93
20	745	358	344	216	2,04

римости эмпирические параметры (например, коэффициенты активности той или иной соли, определенные по опытным данным). В случае смешения подземных вод, резко отличающихся по минерализации (пресных и рассолов), увеличение растворимости объясняется максимумом на изотерме растворимости гипса в растворе хлорида натрия (рис. 4). Появление общих ионов в этой системе, например, вследствие добавления хлорида кальция, более чем на порядок снижает растворимость. Присутствие сильных электролитов также сказывается на растворимости труднорастворимого карбоната кальция, однако это влияние несущественно в сравнении с действием растворенной углекислоты. Любая потеря углекислоты

Таблица 6

Растворимость минералов S в воде при 25 °С, давлении 10^5 Па и pH 7

Минералы	Обменный процесс	$\lg K_{\text{ГВ}}$	S, мг/л
Галит	$\text{NaCl} \rightleftharpoons \text{Na}^+ + \text{Cl}^-$	+1,6	$3,6 \cdot 10^5$
Сильвин	$\text{KCl} \rightleftharpoons \text{K}^+ + \text{Cl}^-$	+0,9	$2,6 \cdot 10^5$
Гипс	$\text{CaSO}_4 \cdot 2\text{H}_2\text{O} \rightleftharpoons \text{Ca}^{2+} + \text{SO}_4^{2-} + 2\text{H}_2\text{O}$	-4,5	$2,1 \cdot 10^3$
Кальцит	$\text{CaCO}_3 \rightleftharpoons \text{Ca}^{2+} + \text{CO}_3^{2-}$	-8,4	100*, 500
Доломит	$\text{CaMg}(\text{CO}_3)_2 \rightleftharpoons \text{Ca}^{2+} + \text{Mg}^{2+} + 2\text{CO}_3$	-17,0	90*, 480
Флюорит	$\text{CaF}_2 \rightleftharpoons \text{Ca}^{2+} + 2\text{F}^-$	-9,8	160
Кварц	$\text{SiO}_2 + \text{H}_2\text{O} \rightleftharpoons \text{Si}(\text{OH})_4$	-3,7	12
Аморфный кремнезем	$\text{SiO}_2 + \text{H}_2\text{O} \rightleftharpoons \text{Si}(\text{OH})_4$	-2,7	120

* Значения получены при парциальном давлении p_{CO_2} , равном 100 Па и 10^4 Па соответственно.

Примеры реакций растворения некоторых солей в воде и их растворимость приведены в табл. 6.

С ростом давления растворимость большинства солей возрастает. В табл. 7 приведены данные, показывающие увеличение растворимости гипса.

При растворении оксидов и гидроксидов, электролитически диссоциирующих в воде, становится особенно отчетливой зависимость растворимости от значения pH.

Рассмотрим, например, такой процесс: $\text{Fe}(\text{OH})_2 \rightleftharpoons \text{Fe}^{2+} + 2\text{OH}^-$, для которого при известных значениях химических констант получается $\lg \text{Fe}^{2+} = -14,7 -$

Таблица 7

Влияние давления на растворимость гипса

(по данным С. Ф. Люшина, А. М. Ершова, Ф. А. Гарппова и Г. В. Галеевой, 1973)

Давление, 10^5 Па	Содержание CaSO_4 (г/л) при различном составе водной фазы			
	Вода	Раствор NaCl		
		5%-ный	10%-ный	15%-ный
1	2,07	6,00	7,10	7,12
40	2,12	—	—	7,16
60	—	6,14	—	—
80	—	—	7,32	—
100	2,33	—	—	—
120	—	6,30	7,45	—
160	2,46	6,52	7,60	7,64
200	—	6,60	—	7,75

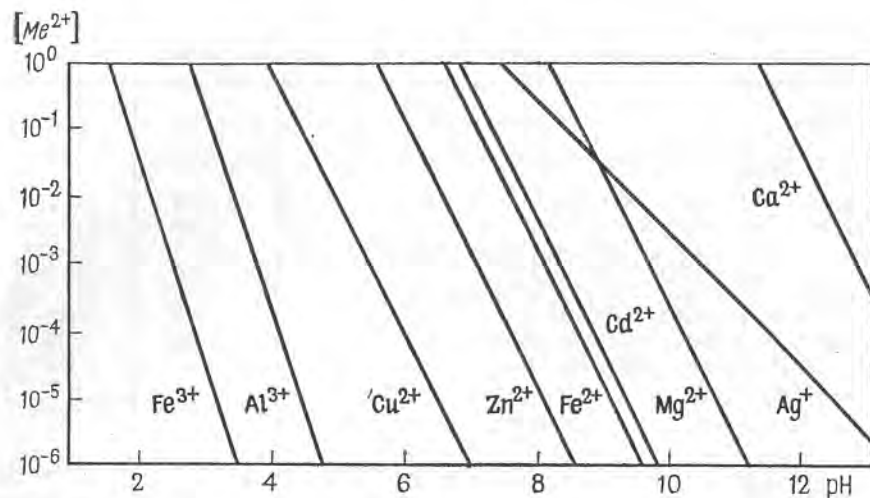


Рис. 5. Графики зависимости равновесного содержания ионов металлов от pH водного раствора

—2(14)—2pH=13,3—2pH. Отсюда следует, что если величина pH изменяется от 8 до 7, то Fe^{2+} увеличивается от 2 до 200 ммоль/л.

На рис. 5 для некоторых металлов дано графическое изображение зависимости их растворимости от pH, причем видно, что с увеличением кислотности значительно возрастает миграционная подвижность ионов металлов (особенно тяжелых) в подземных водах.

При осаждении оксидов и гидроксидов путем адсорбции и ионного обмена на поверхности микрофлуклюляции (в особенности тяжелых металлов Cu, Co, Ni, Pb, Zn) этот процесс называется совместным осаждением.

Нередко определяющее значение для состава подземных вод имеет растворимость газов. Между количеством растворенного в воде газа x_i и его парциальным давлением над раствором p_i существует равновесие, описываемое уравнением

$$x_i = K_{r_i} f_i = K_{r_i} \bar{p}_i \gamma_i \quad (3.13)$$

где K_{r_i} — константа Генри; f_i и γ_i — летучесть и коэффициент летучести газа при данных p и T [25].

Для чистой воды величина γ_i может быть принята за 1, и тогда уравнение (3.13) явится математическим выражением закона Генри — Дальтона: $x_i = K_{r_i} \bar{p}_i$.

В подземных водах высокой минерализации растворимость газов (неэлектролитов) как правило меньше, чем в чистой воде (явление высаливания). Уменьшение растворимости в зависимости от ионной силы воды описывается уравнением Сеченова [25] $\lg(x/x_0) = K_c I$, где x — растворимость газа в чистой воде; x_0 — то же, в растворе с ионной силой I ; K_c — коэффициент Сеченова (при

Таблица 8

Растворимость составляющих воздуха в воде

Газ	Растворимость (в мг/л) при различной температуре (в °C)					
	0	5	10	15	20	25
O ₂	14,5	12,7	11,2	10,1	9,18	8,38
N ₂	22,9	20,3	18,1	16,4	15,1	14,1
CO ₂	1,0	0,83	0,69	0,59	0,57	0,44

25 °C для NaCl он равен 0,105, для MgSO₄ — 0,066, для Na₂SO₄ — 0,101).

Сравнительная оценка растворимости газов (см. ниже) и главных составляющих воздуха в воде (табл. 8) показывает, как велика потенциальная растворяющая способность подземных вод в отношении углекислоты и сероводорода. Растворимость некоторых газов в воде при парциальном давлении 10⁵ Па и 0 °C:

Газ	He	H ₂	N ₂	O ₂	CH ₄	NH ₃	CO ₂	H ₂ S
Растворимость, мг/кг	1,7	1,92	28,8	69,5	39,6	1000	3346	7100

Растворимость (в мг/л) в воде таких неэлектролитов, как нефть и нефтепродукты, невелика: для топливной нефти 10—50, бензина ~60, керосина 0,1—5. Нефтепродукты, попадая в поверхностные воды, распределяются следующим образом: на дне водоема оседает 40 %, в воде в виде эмульсии остается 40 % и на поверхности в виде пленки остается 20 %.

Если термодинамическое равновесие отсутствует, то согласно уравнению (3.3) получим соотношение

$$[Me^{y^+}]^z \{X^{z-}\}^y / K_{(тв)} = I_n \neq 1.$$

При индексе насыщенности $I_n > 1$ раствор содержит избыток растворенных ионов, и происходит их осаждение, а при $I_n < 1$ продолжается растворение. Величина $1 - I_n$ часто используется в качестве показателя движущей силы процессов растворения и осаждения, причем, следуя уравнению кинетики химических процессов первого порядка, можно записать для скоростей растворения v_p и осаждения v_o выражения [11]: $v_p = K_p(1 - I_n)$; $v_o = K_o(I_n - 1)$, где K_p и K_o — коэффициенты растворения и осаждения.

При построении расчетных моделей кинетики процессов растворения и осаждения целесообразно выделять два характерных случая, отражающих особенности взаимодействия фильтрующегося раствора со средне- и труднорастворимыми минералами пород.

Скорость растворения среднерастворимых соединений, дающих растворы близкого к ним состава, в значительной степени лимити-

тируется диффузионным механизмом межфазового взаимодействия. В соответствии с феноменологической концепцией Нернста, интенсивность такого рода процессов пропорциональна текущей суммарной концентрации веществ в растворе c и контролируется концентрацией насыщения c_n [7, 11]:

$$\partial N/\partial t = \alpha_p (c - c_n), \quad (3.14)$$

где α_p — константа скорости гетерогенной реакции. При растворении твердой фазы $c < c_n$ ($\partial N/\partial t < 0$), а при выпадении компонентов в осадок $c > c_n$ ($\partial N/\partial t > 0$). Предполагая, что в ходе процесса не меняется доступность растворяемого вещества водному раствору, Н. Н. Веригин принимает $\alpha_p \sim N\xi$, где $\xi = 1$ и $\xi = 0,5$ соответственно при пластовом и дисперсном залегании растворяемого вещества [7]. Однако в реальных породах в процессе растворения (выщелачивания) вероятна метаморфизация пород, приводящая к усложнению уравнения растворения.

Дело в том, что процессы растворения (чаще их относят к разряду выщелачивания) труднорастворимых веществ, как правило, сколько-нибудь активно протекают лишь при взаимодействии с породой сложных растворов, содержащих несколько активных ингредиентов (причем часто одним из них является растворенный газ). Это требует отражения в расчетных схемах миграционного процесса химических взаимодействий в явном виде через парциальные концентрации реагирующих веществ c_i с учетом стехиометрических коэффициентов ν_i конкретных реакций [71].

Пусть реакция растворения протекает по достаточно общей схеме: $\nu_1 A_1 + \dots + \nu_k A_k + \nu_{k+1} A_{k+1} \rightarrow \nu_{k+2} A_{k+2} + \dots + \nu_{k_*} A_{k_*}$, где A — содержание компонента. Тогда скорость изменения концентраций реагирующих веществ и продуктов реакции растворения в жидкой фазе w_{si} в простейшем случае определяется выражением

$$w_{si} = \nu_i \alpha_p \prod_{j=1}^k c_j; \quad i = 1, \dots, k, k+2, \dots, k_*, \quad (3.15)$$

где $\nu_i < 0$ для $i > k+1$; k — число компонентов, превращающихся в продукты реакции ($k+1$ — твердое соединение); k_* — общее число соединений, участвующих в реакциях.

Глава 4

ФОРМЫ И МОДЕЛИ ПЕРЕНОСА В ПОДЗЕМНЫХ ВОДАХ

Конвективный перенос

В подземных водах зоны интенсивного водообмена, особенно при антропогенных воздействиях, основной формой переноса является вынужденная конвекция (конвективный перенос) мигрантов с движущимися частицами в потоке.

При описании конвективного переноса используется схема поршневого вытеснения, при котором усредняются скорости течения во внутриводном пространстве, т. е. предполагается, что в поровом сечении все частицы жидкости двигаются с одинаковой скоростью, равной средней действительной скорости течения $u = v/n_0$ (где v — скорость фильтрации; n_0 — активная пористость породы).

Соответственно кинематическое уравнение конвективного переноса по схеме поршневого вытеснения для нейтральной метки, т. е. мигранта, не вступающего во взаимодействие с породой и другими мигрантами, в любом направлении l имеет вид

$$dl/dt = v/n_0, \quad (4.1)$$

где v — скорость фильтрации в расчетной точке по направлению расчетной траектории движения. Таким образом, для расчетов конвективного переноса необходимо построение поля скоростей фильтрации, которое производится путем решения соответствующей геофильтрационной задачи.

На поле скоростей фильтрации большое влияние оказывает неоднородность строения водоносных пород. В осадочных породах основной формой неоднородности является слоистость, характер которой определяется генетическими особенностями различных отложений. Аллювиальные отложения обычно имеют четко выраженную горизонтальную слоистость с монотонным увеличением проницаемости сверху вниз в пределах одного ритма осадконакопления с разрывами при смене ритмов (рис. 6). Для флювиогляциальных отложений характерна большая пестрота строения, в которой горизонтальная слоистость выражена менее четко (рис. 7). В карбонатных породах формируются тонкие зоны повышенной проницаемости (трещиноватости), которые могут быть относительно выдержанными (рис. 8), хотя трещиноватые породы отличаются, конечно, более изменчивыми фильтрационными характеристиками.

Изучение проницаемости горных пород осложняется возможностью ее изменения при изменении состава поровых пород. Существует немало данных, свидетельствующих о значимости этого процесса, однако обоснованных предложений по его количественной оценке пока нет. Поэтому в каждом случае этот вопрос необходимо решать на основе экспериментальных данных.

В результате ряда исследований было отмечено наличие в тонкодисперсных породах эффекта полупроницаемости, или «просеивания солей», который проявляется в способности пород задерживать часть молекул раствора, размеры которых меньше размера поровых каналов [11, 37], однако на основании экспериментальных данных пока трудно судить о значимости этого интересного явления.

Особую форму переноса представляет собой самостоятельное движение некоторых микроорганизмов, обладающих одним или несколькими жгутиками или способных к скольжению. Большинство

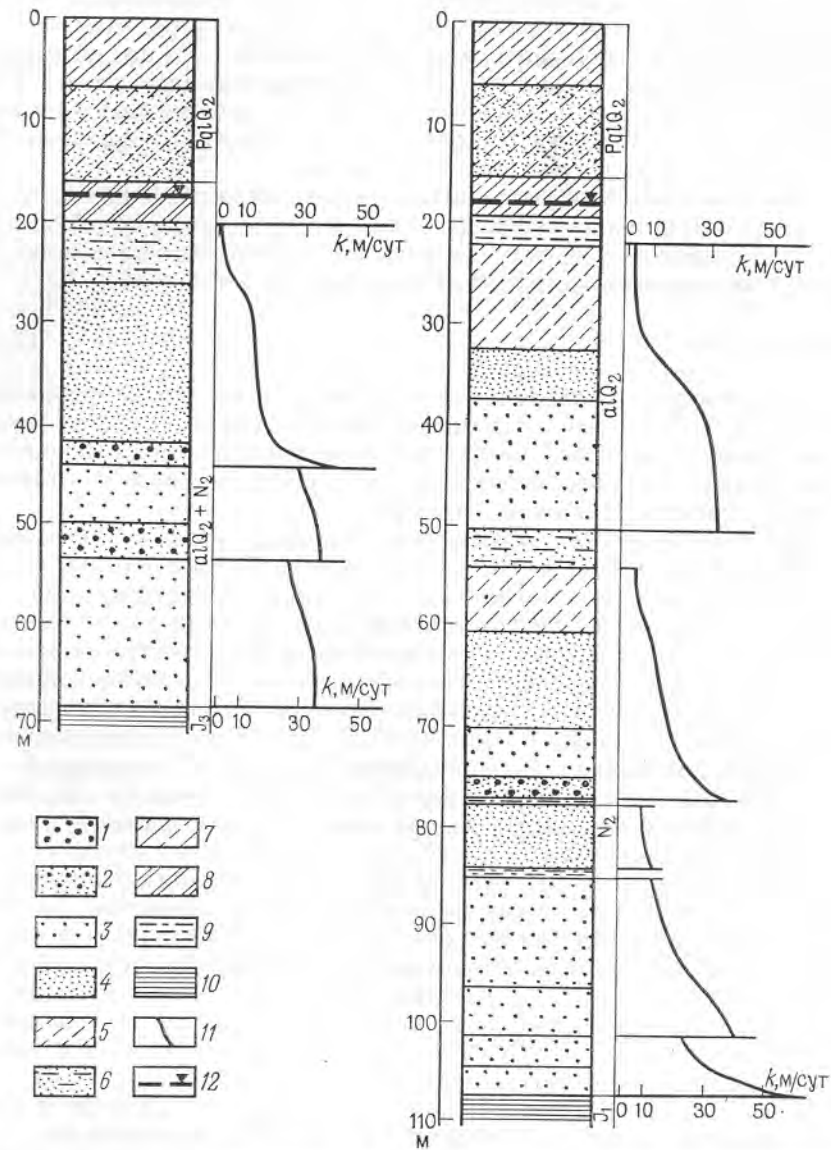


Рис. 6. Литологические колонки и графики распределения коэффициентов фильтрации аллювиальных отложений в долине р. Волги.
 1-6 — пески (1 — гравелистые, 2 — разнозернистые, 3 — среднезернистые, 4 — мелкозернистые, 5 — тонкозернистые, 6 — глинистые); 7, 8 — супесь (7 — легкая, 8 — средняя); 9 — суглинок; 10 — глина; 11 — график распределения коэффициента фильтрации; 12 — уровень грунтовых вод

подвижных микроорганизмов за секунду может передвигаться на расстояние, приблизительно равное размеру их клетки, однако существуют виды, которые могут передвигаться в десятки раз быстрее.

Предполагается [48], что гравитационное осажде-ние может оказывать заметное влияние на крупные биочастицы, плотность которых отличается от плотности воды (раствора), причем считается, что этот механизм может играть существенную роль в переносе биомассы для бактерий размером более 5 мкм. Скорость осаднения определяется по закону Стокса:

$$v_{гр} = \left(1 - \frac{\rho}{\rho_M}\right) \frac{m_M d}{3\pi\eta d_M}, \quad (4.2)$$

где ρ_M , m_M и d_M — соответственно плотность, масса и диаметр биочастицы (мигранта); ρ и η — соответственно плотность и дина-

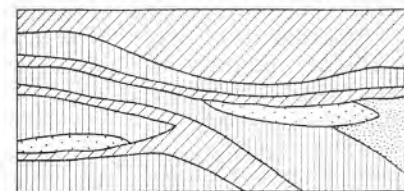


Рис. 7. Литологический профиль участка флювиогляциальных отложений. Песок: 1 — среднезернистый; 2 — глинистый; 3 — тонкозернистый; 4 — грубозернистый, гравелистый

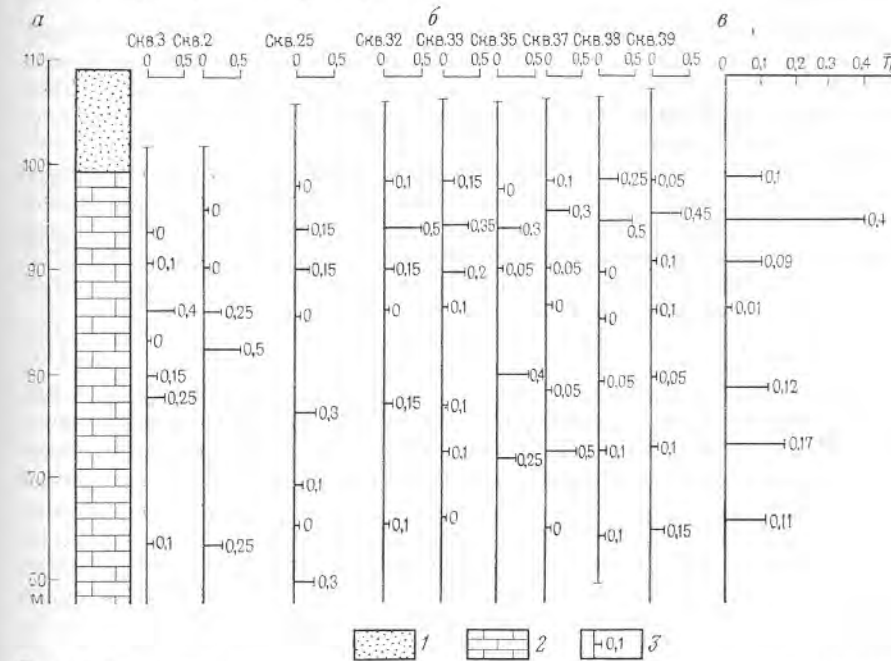


Рис. 8. Выделение проницаемых зон в карбонатных породах по данным расходомерии скважин (материалы А. Л. Петрова).

а — геологическая колонка; б — распределение проницаемых зон со значениями относительной проводимости каждой зоны T_i по отдельным скважинам; в — усредненное по разрезу распределение значений T_i . 1 — пески; 2 — известняки; 3 — значения относительной проводимости

ческая вязкость воды. Например, для частиц диаметром 5 мкм с плотностью 1,02 г/см³ скорость осаждения согласно выражению (4.2) составляет 4·10⁻⁵ см/с, что вполне соизмеримо со скоростью фильтрации подземных вод.

Микродисперсия в пористой среде

Микродисперсия представляет собой рассеивание границы раздела между смешивающимися жидкостями на молекулярном и внутрипоровом уровнях.

На молекулярном уровне микродисперсия обуславливается процессом молекулярной диффузии, которая создает поток мигранта, описываемый законом Фика:

$$v_d = -D_m \text{grad } c, \quad (4.3)$$

где v_d — плотность диффузионного потока (количество вещества, диффундирующего через единичную площадь потока в единицу времени); D_m — коэффициент молекулярной диффузии; c — концентрация мигранта*.

Для песчаных пород

$$D_m = \chi n_0 D_m^0, \quad (4.4)$$

где χ — параметр, характеризующий извилистость путей фильтрации в пористой среде (по опытам Д. Клинкаенберга для несцементированных песков $\chi = 0,5-0,7$, а для сцементированных 0,25—0,5); D_m^0 — коэффициент молекулярной диффузии в свободной среде, имеющий порядок 10⁻⁴ м²/сут [7, 33, 37].

В глинистых породах диффузионный поток осложняется торможением диффузии в пристенных слоях жидкости за счет уменьшения подвижности ионов в двойном электрическом слое и большей вязкости структурированных жидкостей пристенных слоев [29, 37]. В этом случае в выражение (4.3) следует вводить поправочный коэффициент η_m , считая, что

$$D_m = \chi \eta_m n_0 D_m^0, \quad (4.5)$$

причем по данным И. А. Брилинг для бентонитовых глин $\eta_m = 0,2$, а для моренных и лёссовидных суглинков $\eta_m = 0,4-0,5$. По данным Н. А. Окниной, Н. П. Затенацкой и И. А. Софониной значения коэффициента диффузии для глинистых пород имеют порядок 0,1 см²/сут или 10⁻⁵ м²/сут [37]. Вместе с тем величина D_m может существенно уменьшаться при уплотнении пород, например, по данным Г. Ю. Валукониса для аргиллитов при давлении 35 МПа получены величины D_m порядка 10⁻⁸ м²/сут. При неполном водонасыщении пород величина D_m существенно зависит от влажности;

* Нередко используется несколько иная запись закона Фика для пористой среды, при которой площадь поперечного сечения задается только в пределах сечения порового пространства: $v_d = -D_m^* n_0 \text{grad } c$ ($n_0 D_m^* = D_m$). Однако, сохраняя используемые в теории фильтрации положения механики сплошной среды, будем в дальнейшем считать предпочтительной форму записи (4.3).

например, при диффузии ⁹⁰Sr в воздушно-сухой почве при объемной влажности 1,5% $D_m = 2 \cdot 10^{-9}$ м²/сут (по М. К. Мельниковой и В. М. Прохорову).

Заметим, что закон Фика в форме (4.3) справедлив для изотермических процессов и при независимой диффузии; последнее допущение строго обосновывается для смесей, состоящих из двух веществ или содержащих избыток одного из компонентов, а также при одинаковых коэффициентах диффузии всех компонентов смеси. При невыполнении этих условий возникают более сложные явления неизоотермической многокомпонентной диффузии [11].

Молекулярная диффузия сопровождается осмотическим переносом, который представляет собой встречное перемещение растворителя (воды), равное диффузионному по величине и противоположное по направлению. Выражение для плотности осмотического переноса воды $v_{осм}$ имеет вид [29]: $v_{осм} = -D_{осм} \text{grad } c$; $D_{осм} = D_{m_1} - (1 - \beta) D_{m_2}$; $\beta = dp/dc$, где $D_{осм}$ — коэффициент осмоса; D_{m_1} и D_{m_2} — парциальные коэффициенты молекулярной диффузии растворенного вещества и растворителя соответственно. В частности, для водного раствора NaCl имеем $D_{m_1} = 1,61 \cdot 10^{-5}$ см²/с и $D_{m_2} = 1,93 \cdot 10^{-5}$ см²/с, $\beta = 0,7$, т. е. $D_{осм} = (1,61 - 0,7 \cdot 1,93) \times 10^{-5}$ см²/с = 1,03 · 10⁻⁵ см²/с.

Для характеристики осмоса используется понятие высоты осмотического давления $h_{осм}$, которое эквивалентно по условиям переноса пьезометрической высоте столба воды. Тогда выражение для $v_{осм}$ записывается в виде, аналогичном закону Дарси:

$$v_{осм} = -\rho k \text{grad } h_{осм}, \quad (4.6)$$

где k — коэффициент фильтрации.

Сопоставляя выражения (4.6) и (4.1), можно видеть, что перепад высоты осмотического давления $\Delta h_{осм}$ связан с перепадом концентрации растворенного вещества Δc соотношением

$$\rho k h_{осм} = D_{осм} \Delta c \text{ или } \Delta h_{осм} = \frac{D_{осм}}{k} \frac{\Delta c}{\rho},$$

Из этого выражения видно, что перепад осмотического давления сильно зависит от проницаемости пород, поскольку перепады концентраций в подземных водах имеют сравнительно небольшие пределы изменений, а величины $D_{осм}$ и ρ практически постоянны.

Приведем пример расчета величин $\Delta h_{осм}$ при $\Delta c = 50$ г/л, $\rho = 1000$ г/л и $D_{осм} = 10^{-5}$ см²/с. При характерном для глинистых пород значении $k = 10^{-5}$ м/сут = 10⁻⁸ см/с получим $\Delta h_{осм} = \frac{10^{-5}}{10^{-8}} \cdot \frac{50}{1000} = 50$ см, а для песчаных пород при $k = 10^{-3}$ см/с получим $\Delta h_{осм} = 5 \cdot 10^{-4}$ см. Из этого примера видно, что осмотический перенос может заметно проявляться лишь в весьма слабопроницаемых разделяющих пластах, где с этим фактором следует считаться.

Поскольку «любая форма движения способна и вынуждена <...> превращаться, прямо или косвенно, в любую другую фор-

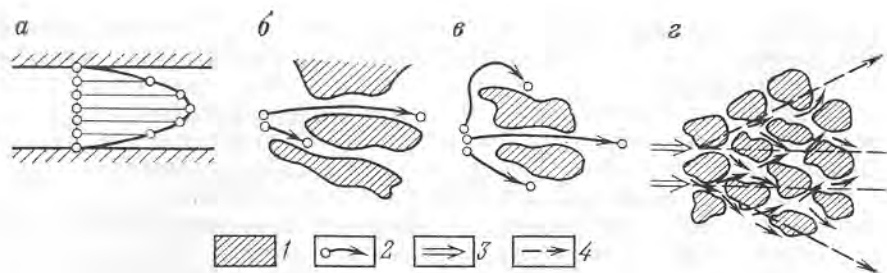


Рис. 9. Схемы образования гидродисперсии [8, 37] за счет неравномерности поля скоростей в поровом канале (а), различия скоростей в различных поровых каналах (б), деформации линии тока в поровом пространстве (в), поперечного рассеивания (г).

1 — зерна породы; 2 — локальные линии тока; 3 — направление потока; 4 — контур поперечной дисперсии

му движения»*, потоки мигранта создаются также всеми физическими полями. Однако их практическое влияние имеет обычно весьма ограниченный характер.

В приповерхностной (почвенной и подпочвенной) зонах при значительных колебаниях температуры может проявиться термодиффузия, создающая поток массопереноса под действием градиента температуры плотностью $v_{td} = -D_t \text{grad } \theta$, где D_t — коэффициент термодиффузии, причем в рыхлых породах $D_t = 2 \times 10^{-5} \text{ см}^2 / (\text{с} \cdot \text{градус})$ [17].

В электрическом поле возникает электроосмотический перенос под действием градиента электрического потенциала. Практическое применение электроосмотический перенос находит при электроосушении глинистых пород, а в естественных электрических полях его влияние обычно незначительно.

На больших глубинах может проявляться эффект бародиффузии, заключающийся в разделении более и менее тяжелых компонентов водного раствора под действием градиента давления [34].

На диффузию микроорганизмов может также накладываться хемотаксический перенос, который представляет собой собственное движение микроорганизмов в направлении участков с более высокой концентрацией необходимых им питательных веществ. Ф. Далквист [52], изучавший миграцию бактерий *Salmonella typhimurium* в растворе аминокислот, предлагает описывать плотность хемотаксического переноса $v_{хт}$ зависимостью от концентраций $c_{пв}$ питательных веществ вида $v_{хт} = k_{хт} \Delta \ln c_{пв} = (k_{хт}/c_{пв}) \text{grad } c_{пв}$, где $k_{хт}$ — хемотаксический коэффициент, который может считаться в определенных условиях постоянным.

Неравномерность поля скоростей в поровом пространстве создает статистические отклонения скоростей переноса отдельных частиц по отношению к средней действительной скорости течения, что приводит к образованию гидродисперсии (рис. 9). Многочис-

ленными экспериментальными исследованиями показано, что продольная гидродисперсия (по направлению потока) описывается законом Фика (4.3), в котором D_m заменяется на коэффициент продольной гидродисперсии D_l , зависящий от скорости фильтрации. В частности, по результатам лабораторных опытов Г. Пфанкуха для однородных песков получается [37, 74]:

$$D_l = D_m + \delta_l v \text{ при } \delta_l = 1,8d, \quad (4.7)$$

где d — средний диаметр зерен.

Д. Харлеман, П. Мельхорн и Р. Румер предлагают зависимость для D_l в виде

$$\bar{D}_l = 88R_k^{1,2}; \quad \bar{D}_l = D_l(n_0 v); \quad R_k = v \sqrt{k} / (n_0 v), \quad (4.8)$$

где v — коэффициент кинематической вязкости; k — коэффициент проницаемости. Эта зависимость экспериментально обоснована для песков с $k = 10^{-6} - 10^{-5}$ ($d_{50} = 0,45 - 1,4$ мм) при $n_0 = 0,39$.

Вместе с тем обобщение и анализ всех экспериментальных данных [46] указывают на возможность использования для песчано-гравийных пород нарушенного строения зависимости (4.7) при $\delta_l = 0,63$ мм.

По данным полевых опробований, проведенных Д. Биггаром и Д. Нельсоном [90], в уравнении (4.7)

$$\delta_l = 2,93 (v/n_0)^{0,11}, \quad (4.9)$$

где при v , измеряемом в сантиметрах в сутки, получаем δ_l в сантиметрах. Это выражение дает значительно большие величины параметра гидродисперсии, чем определенные в лабораторных условиях.

Для агрегированных пород Д. Пассиура [90] представил выражение для D_l в форме

$$D_l = D_m + \delta_1 v + \delta_2 v^2; \quad \delta_1 = 0,5d; \quad \delta_2 = \bar{\varepsilon}_A \frac{d_A^2}{60D_A}, \quad (4.10)$$

где $\bar{\varepsilon}_A$ — относительное содержание агрегатов; d_A — диаметр агрегатов; D_A — коэффициент молекулярной диффузии в агрегатах*. Это выражение хорошо согласовалось с некоторыми экспериментальными данными [74].

При неоднородном потоке переноса возникает также поперечная дисперсия, создающая плотность поперечного потока мигранта — по нормали к направлению фильтрационного потока, определяемую законом Фика, в котором D_m заменяется на коэффициент поперечной дисперсии D_t .

Экспериментальные данные, представленные в различных работах, нанесены на график (рис. 10), где проведены рекомендуемые

* Выражения (4.7) — (4.10) для D_l приведены здесь в несколько трансформированном виде, исходящем из представления закона Фика в форме (4.3) и принимая в качестве кинематической характеристики скорости фильтрации. В зарубежной литературе обычно используется коэффициент гидродисперсии $K_l = D_l/n$.

* Энгельс Ф. Диалектика природы. М., Политиздат, 1982, с. 193.

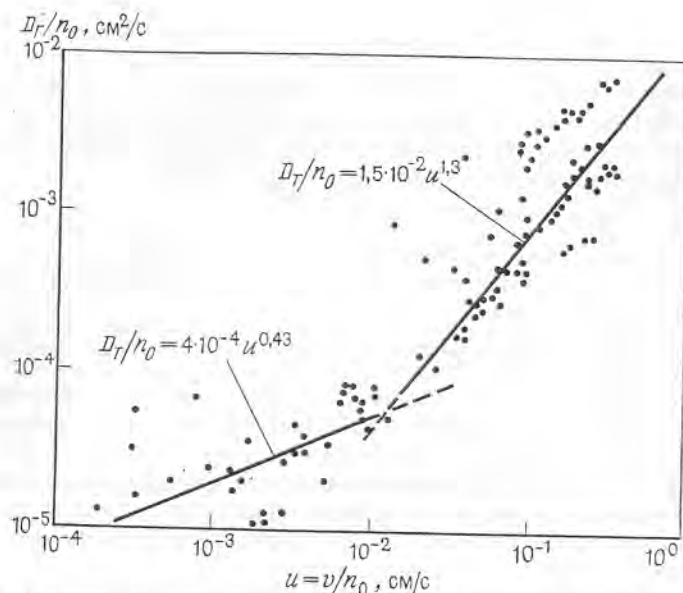


Рис. 10. Сводные данные экспериментального определения коэффициентов поперечной дисперсии [44]

аппроксимационные зависимости [44]. Учитывая значительный разброс экспериментальных точек, удовлетворительную их аппроксимацию можно также представить более простым выражением:

$$D_T = D_M + \delta_T v, \quad (4.11)$$

где δ_T — параметр поперечной дисперсии, $\delta_T = 0,06—0,2$ м.

Численный анализ показывает [36], что продольная гидродисперсия в гомогенных пористых средах обычно не играет сколь угодно существенной роли при массопереносе в подземных водах, заметно проявляясь лишь в лабораторных опытах. Значительно большее влияние в натуральных условиях оказывает макродисперсия, обусловленная макронеоднородностью строения горных пород, имеющей размеры порядка 0,01—1 м.

Модели гетерогенно-блоковой среды

Для горных пород характерна гетерогенность различных масштабов — от кристаллической решетки до массива. Для описания процессов переноса наиболее значимой является гетерогенность порядка десятков сантиметров, обусловленная литолого-фациальной изменчивостью и трещиноватостью горных пород. Для ее учета при построении теоретической модели переноса используется расчетная схема (модель) гетерогенно-блоковой среды с двойной емкостью, представляющей собой квазиоднородную систему слабопроницаемых блоков, равномерно прорезаемых проводящими каналами.

В карбонатных породах такие каналы представлены наиболее крупными трещинами (объемное содержание порядка 1%), а блоки представлены весьма слабопроницаемым карбонатным материалом с пористостью 10—15%. Такая гетерогенно-блоковая среда называется также порово-трещинной. В глинистых породах проводящие каналы — это зоны, повышенная проницаемость которых объясняется наличием более грубого материала, а также повышенной трещиноватостью, причем проницаемости каналов и блоков не имеют резкого различия. Такая гетерогенно-блоковая среда может быть названа также мозаичной.

В модели порово-трещинной среды перенос в трещинах (каналах) осуществляется конвективным путем, а в блоках — диффузионным. Рассматривая перенос в блоке, выделим начальный период, когда на поток переноса не влияет размер блока, который в этом случае можно считать неограниченным (схема неограниченной емкости блока), и квазистационарный период, когда диффузионный перенос в пределах блока можно рассчитывать по схеме сосредоточенной емкости, усредняя («размазывая») процесс переноса внутри блока, т. е. считая емкость блока как бы сосредоточенной в его центре.

У. Гарднер и Р. Брукс предложили использовать для решения задач солепереноса модель гетерогенной среды с сосредоточенной емкостью. Они выделяли «мобильные» (двигающиеся вместе с водой) и «иммобильные» (отстающие от потока) соли, причем удельная плотность обмена между ними (в единице объема породы) u^* принималась согласно уравнению $u^* = \alpha^*(c_m - c_{im})$, где α^* — коэффициент обмена; c_m и c_{im} — концентрации мигранта в мобильной и иммобильной воде соответственно. Таким же уравнением описывается внутренний обмен в модели двойной (дифференциальной) пористости, согласно которой пористая среда представляется в виде системы проходных и застойных («тупиковых») пор, причем эта модель рассматривается в качестве альтернативной по отношению к модели гидродисперсии [11, 80]. Вместе с тем для лучшего понимания процесса представляется важным обоснование такой модели на основе блокового строения пород, что открывает возможности оценки связей параметра массообмена с геометрическими характеристиками среды.

Наиболее полное и ясное физическое представление о гетерогенной среде с сосредоточенной емкостью дает рассмотрение мозаично-блоковой среды, которая представляется как квазиоднородная. Такой постановке соответствует система блоков, равномерно прорезаемых проницаемыми каналами, причем конвективный поток в извилистых проницаемых каналах равномерно обтекает слабопроницаемые блоки и частично протекает через них (рис. 11). Таким образом, в этой модели предполагается, что продольный перенос в проводящих каналах осуществляется только конвективным путем, а обмен между каналами и блоками — диффузионным и кондуктивным по схеме сосредоточенной емкости блока.

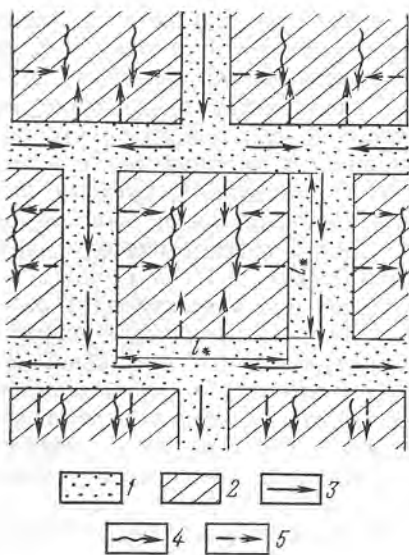


Рис. 11. Схема мозаично-блоковой среды:

1 — проницаемые каналы; 2 — слабопроницаемые блоки; 3 и 4 — направления конвективного переноса в каналах и блоках соответственно; 5 — направления диффузионного переноса в блоках

Составим баланс мигранта в блоке объемом V_6 :

$$D_M \omega_6 \frac{c - c^*}{l_6} + \bar{k}_6 v \omega_6' (c - c^*) = n V_6 \frac{dc^*}{dt},$$

откуда получим уравнение блокового обмена в виде

$$n^* \frac{dc^*}{dt} = \alpha^* (c - c^*),$$

где n^* — пористость блоков; α^* — коэффициент блокового обмена, который с учетом диффузионных и конвективных составляющих α_{d}^* и α_{k}^* имеет вид

$$\alpha^* = \alpha_{d}^* + \alpha_{k}^* = \alpha_{d}^* + \lambda_k v, \quad (4.12)$$

где v — скорость фильтрации.

Коэффициент диффузионного обмена α_{d}^* и параметр конвективного обмена λ_k связаны с удельной поверхностью блоков соотношениями

$$\alpha_{d}^* = \frac{D_M \omega_6}{v_6 l_6} = \chi_d D_M s_*^2; \quad \lambda_k = \frac{\bar{k}_6 \omega_6'}{V_6} = \chi_k \bar{k}_6 s_*, \quad (4.13)$$

где $\chi_d = (l_6 s_*)^{-1}$ и $\chi_k = \omega_6' / \omega_6$ — коэффициенты, зависящие от формы блоков; s_* — удельная поверхность блоков. Теоретическим анализом диффузионного переноса в телах различной формы установ-

ливается, что для шаровидных блоков $\chi_d = 0,5$, для пластинчатых $\chi_d = 2/3$, а для блоков кубической формы можно считать $\chi_k = 1/6$. При изучении процессов солепереноса в супесчано-суглинистых монолитах было установлено [39], что обычно $\lambda_k v \gg \alpha_{d}^*$, т. е. во внутриблоковом обмене здесь превалирует конвективный перенос, причем получены значения $\lambda_k = (1-10) \text{ м}^{-1}$. Для трещинно-поровых сред (например, карбонатных пород), характеризующихся малой проницаемостью блоков, $\alpha^* = \alpha_{d}^*$. Для гетерогенной среды с неограниченной емкостью блоков удельная плотность внутриблокового обмена u^{**} записывается на основе интеграла Дюамеля [39]:

$$u^{**} = \beta^* c_*'; \quad \beta^* = s_*^0 \sqrt{\frac{n_* D_M}{\pi}}; \quad c_*' = \frac{\partial}{\partial t} \int_0^t \frac{c(\tau) d\tau}{\sqrt{t-\tau}}; \quad (4.14)$$

где n_* и s_*^0 — соответственно пористость и удельная поверхность блоков; t — время от начала процесса; D_M^* — коэффициент диффузии мигранта в блоках.

Для оценки условий применимости схем сосредоточенной и неограниченной емкостей блоков в квазиоднородной среде рассмотрим условия симметричного диффузионного переноса в блоке пластинчатой формы толщиной $2m_0$. В этом случае поперечный перенос в блоке описывается дифференциальным уравнением одномерной диффузии в направлении z , решение которого в изображениях по Лапласу—Карсону при граничных условиях $C = C^0$, $z = 0$, $dC/dz = 0$, $z = m_0$ и начальном нулевом условии дает следующее выражение для плотности поперечного переноса C_z' на границе разделяющего слоя:

$$C_z' = \frac{D_M C^0}{m_0} \bar{C}_z', \quad \bar{C}_z' = \bar{m}_0 \text{th } \bar{m}_0, \quad \bar{m}_0 = m_0 \sqrt{p r D_M}, \quad (4.15)$$

где p — параметр преобразования. В частности, для схемы неограниченной емкости $\bar{C}_z' = \bar{m}_0$ устанавливается, что с погрешностью до 10% она применима при $\bar{m}_0 > 1,5$.

Для схемы сосредоточенной емкости

$$C_z' = D_M \frac{C^0 - C^*}{m_0^*}, \quad (4.16)$$

где C^* и C^0 — изображения средней концентрации мигранта в блоке и в проводящем канале соответственно; m_0^* — средняя длина пути диффузионного переноса в блоке. Уравнение баланса мигранта в блоке, записанное в изображениях, при этом будет

$$D_M \frac{C^0 - C^*}{m_0^*} = n_0 m_0 p C^*. \quad (4.17)$$

Выражая C^* из формулы (4.16) и подставляя в формулу (4.17), после алгебраических преобразований получим

$$\bar{C}_z' = \frac{\bar{m}_0^2}{1 + (m_0^*/m_0) \bar{m}_0^2}. \quad (4.18)$$

Сопоставляя выражения (4.18) и (4.15), находим соотношение

$$\frac{m_0^*}{m_0} = \frac{1}{\text{cth } \bar{m}_0 - \frac{1}{\bar{m}_0}},$$

из которого численным путем устанавливается, что при $\bar{m}_0 < 1$ с точностью до 10% получается постоянное значение $m_0^*/m_0 = 0,33$. Таким образом, для блоков

пластинчатой формы доказываемость применимости схемы сосредоточенной емкости при условии $\bar{m} < 1$, причем следует задавать $m_0^* = 0,33m_0$.

Сопоставление условий применения схем неограниченной и сосредоточенной емкостей показывает, что при расчетах в интегральных изображениях эти схемы практически стыкуются при размерах блока, удовлетворяющих условию

$$2m_0 = (2-3) \sqrt{D_M/(n_0 p)}. \quad (4.19)$$

Для расчетов в реальном времени в условии (4.19) можно сделать замену $p = 1/(\pi t)$, которая следует из сопоставления решений в изображениях и оригиналах при постоянной концентрации мигранта в проводящих каналах. Тогда выражение для размера блока, разграничивающего применимость схем неограниченной и сосредоточенной емкостей блоков, примет вид

$$2m_0 = (2-3) \sqrt{\pi D_M t / n_0}, \quad (4.20)$$

где t — расчетная длительность процесса. Для блоков неправильной формы в качестве геометрической характеристики целесообразно принимать удельную поверхность блоков по отношению к объему породы s_* , причем для блока пластинчатой формы $s_* = m_0^{-1}$.

Подставляя в уравнение (4.20) $m_0 = s_*^{-1}$, получим выражение для времени t_* , определяющего условие применимости схем неограниченной и сосредоточенной емкостей (соответственно при $t < t_*$ и $t > t_*$): $t_* = (0,15-0,3) n_0 / s_*^2 D_M$.

Аналогичный критерий, но с несколько большим числовым коэффициентом (примерно в два раза) дается в работах [23, 31].

Заметим, что условия применимости схемы с сосредоточенной емкостью могут оказаться более широкими, если учесть заведомую условность представления породы как квазиоднородной среды, а также внутреннюю неоднородность блоков и, в частности, что поверхность блоков горных пород может обладать существенно пониженной диффузионной проницаемостью, обусловленной метаморфизацией пород при обменных физико-химических процессах.

Перенос в слоистых пластах

На процессы переноса значительное влияние оказывает слоистость водоносных пластов, генетически обусловленная для всех осадочных отложений (см. рис. 6—8).

При движении потока вдоль слоев (горизонтальная фильтрация в горизонтально-слоистых пластах) учет слоистости наиболее просто производится по схеме послынного переноса, в которой пренебрегают поперечной дисперсией между слоями. В этом случае перенос в каждом слое протекает как бы изолированно от влияния соседних пластов, а общее количество мигранта определяется суммированием его содержания в каждом слое. Соответственно среднее значение концентрации мигранта c_m в слоистом пласте общей мощностью m , состоящем из r слоев мощностью m_i каждого i -го слоя, будет

$$c_m = \frac{1}{m} \sum_{i=1}^r m_i c_i = \sum_{i=1}^r \bar{m}_i c_i, \quad \bar{m}_i = m_i / m. \quad (4.21)$$

Количество мигранта, проходящего в пласте через любое вертикальное сечение, характеризуется «выходной» концентрацией c_v :

$$c_v = \frac{1}{q} \sum_{i=1}^r m_i v_i c_i, \quad (4.22)$$

где q — удельный расход потока; v_i — скорость фильтрации в i -м пласте.

Рассмотрим наиболее простой случай послынного переноса по схеме поршневого вытеснения без учета кинетики обменных процессов, когда в начальном сечении $x=0$ одномерного потока, начиная с момента времени $t=0$, подается мигрант с постоянной относительной концентрацией $c^0=1$. При этом концентрация c будет иметь значения $c_i=0$ при $t \leq x/u_i$ и $c_i=1$ при $t > x/u_i$ (где u_i — скорость конвективного переноса в i -м слое).

Записывая выражение (4.21) в виде

$$c_m = 1 - \sum_{i=1}^r \bar{m}_i (1 - c_i), \quad (4.23)$$

заметим, что, поскольку m_i представляет собой относительную частоту (частость) встречаемости в разрезе значений u_i , входящая в выражение (4.23) сумма является функцией распределения коэффициента конвективного переноса κ . А. А. Рошаль [30] рассмотрел выражения для c_m и c_v при нормальном и асимметричном законах распределения κ . При нормальном распределении, когда плотность распределения величины κ описывается выражением

$$\varphi(x) = \frac{n_m}{\sqrt{2\pi} k_m E} \exp \left[-\frac{(\kappa n_m - k_m)^2}{2k_m^2 E^2} \right], \quad (4.24)$$

$$E^2 = E_k^2 + E_n^2, \quad E_k = \frac{\sigma_k}{k_m}, \quad E_n = \frac{\sigma_n}{n_m},$$

(где n_m и k_m — средние значения пористости и коэффициента фильтрации; σ_k и σ_n — средние квадратические отклонения k и n), средняя концентрация c_m описывается уравнением

$$c_m = \frac{\text{erfc } \xi}{1 + \text{erf}(1/\sqrt{2} E)}, \quad \xi = \frac{n_m x - v_m t}{\sqrt{2} v_m E t},$$

где $v_m = q/m$ — среднее значение скорости фильтрации. Из этого уравнения следует, что время $t_{0,5}$ прохождения средней концентрации $c_m = 0,5$ оказывается несколько меньше среднего времени поршневого вытеснения $t_0 = n_m x / v_m$ (например, для значений $E = 1; 2; 3; 4$ получаются следующие величины отношения $t_{0,5}/t_0$: 0,83; 0,56; 0,41; 0,32), а величина l_p/l_0^* (где l_p — размер переходной зоны; $l_0^* = v_m t / n_m$) остается постоянной во времени (при сравнительно малых значениях E в диапазоне изменения относительной концент-

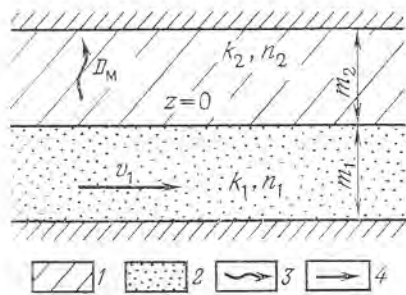


Рис. 12. Схема переноса в двухслойном пласте:

1 — разделяющий слой; 2 — проводящий слой; 3, 4 — направления переноса в проводящем и разделяющем слоях

рации c_m от 0,97 до 0,03 получается $l_n/l_k^0 = E$). Несколько большее различие значений $t_{0,5}$ и t_0 получается при анализе выходной концентрации c_b .

Для асимметричного распределения А. А. Рошаль рассмотрел также случай, когда плотность распределения χ выражается однопараметрической функцией Релея

$$\varphi(\chi) = \frac{\chi}{\chi_0^2} \exp\left(-\frac{\chi^2}{2\chi_0^2}\right),$$

где χ_0 — вероятнейшее (модальное) значение χ . В этом случае для условий фундаментальной задачи получаются выражения

$$c_m = \exp\left(-\frac{\pi}{4} \xi^2\right); c_b = \operatorname{erfc}\left(\frac{\sqrt{\pi}}{2} \xi\right) + \frac{i}{\sqrt{2}} \exp\left(-\frac{\pi}{4} \xi^2\right); \xi = \frac{0,8k_m x}{\chi_0 v_m t}.$$

Из анализа этих выражений следует, что время прохождения средней концентрации немного сдвинуто относительно среднего времени поршневого вытеснения, а переходная зона остается постоянной во времени.

В более общем случае, когда на границе $x=0$ одномерного потока задаются переменные по сечению и во времени значения граничной концентрации $c_i^0(t)$, в выражениях (4.22) и (4.23) будет $c_i = c_i^0 t - (x/u_i)$, а если учитывать гетерогенно-блоковое строение пород внутри слоев, то значения c находятся из соответствующих решений задач переноса по схеме гетерогенно-блоковой среды (см. гл. 2).

Процессы переноса в слоистых пластах могут существенно усложниться в результате влияния поперечной дисперсии, в связи с чем особый интерес представляет ее оценка применительно к используемым расчетным схемам переноса.

Дадим обоснование значимости и способа учета поперечной дисперсии при переносе в слоистом пласте применительно к условиям продольного фильтрационного потока в двухслойном пласте (рис. 12) при резком различии проницаемости слоев (например, при чередовании глинистых и песчаных слоев), считая, что в таких условиях можно пренебречь конвективным переносом в разделяющем (слабопроницаемом) слое и дисперсией в проводящем (проницаемом). Тогда распределение концентраций мигранта в проводящем c_1 и в разделяющем c_2 слое описывается дифференциальными уравнениями

$$n_1 m_1 \frac{\partial c_1}{\partial t} + q \frac{\partial c_1}{\partial x} + D_m c_2' = 0; n_2 \frac{\partial c_2}{\partial t} = D_m \frac{\partial^2 c_2}{\partial z^2}; c_2' = \frac{\partial c_2}{\partial z} \Big|_{z=0}, \quad (4.25)$$

где n_1 и n_2 — пористость проводящего и слабопроницаемого слоев, соответственно; m_1 и m_2 — мощности проводящего и слабопроницаемого слоев; $q = v_1 m_1$ — удельный расход фильтрации в проводящем слое при скорости фильтрации v_1 ;

D_m — коэффициент молекулярной диффузии (поперечной дисперсии) в слабопроницаемом слое.

Уравнение (4.25) удобно решать, вводя в него интегральные изображения по Лапласу — Карсону. Тогда при начальном нулевом условии первое из уравнений (4.25) представится в виде

$$n_1 m_1 p C_1 + q \frac{dC_1}{dx} + D_m C_2' = 0, \quad (4.26)$$

где p — параметр преобразования; C_1 и C_2' — изображения величин c_1 и c_2' . Выражение для C_2' получается решением записанного в изображениях второго уравнения (4.25):

$$C_2' = C_1 \sqrt{\frac{n_2 p}{D_m}} \operatorname{th} \left(m_2 \sqrt{\frac{n_2 p}{D_m}} \right), \quad (4.27)$$

Подставляя выражение (4.27) в (4.26), получим уравнение с разделяющимися переменными, решение которого при $C_1(0) = C_1^0$ будет

$$C_1 = C_1^0 \exp \left[-\frac{x}{q} \left(n_1 m_1 p + \sqrt{n_2 p D_m} \operatorname{th} \left(m_2 \sqrt{\frac{n_2 p}{D_m}} \right) \right) \right]. \quad (4.28)$$

Обратный переход от этого изображения к оригиналу рассмотрен в работах [30, 31, 38]. В частности, при $m \rightarrow \infty$ решение имеет вид [38]:

$$c_1 = c_0 \operatorname{erfc} \xi^0; \xi^0 = \frac{x \sqrt{n_2 D_m}}{2 \sqrt{q} (qt - n_1 m_1 x)}.$$

Рассматривая предельный случай этого решения при отсутствии диффузии, можно обосновать условие применимости схемы послыного конвективного переноса в слоистых пластах. Для этого предположим, что в нем $c/c^0 = 0,5$, что соответствует $\xi = 0,476$, и заменим x на $q(1 - \delta_v)t/(n_1 m_1)$, где δ_v — погрешность расчетов скорости фильтрации по схеме послыного переноса. Тогда из выражения для ξ^0 получим соотношение

$$0 = \frac{n_2 D_m t}{n_1^2 m_1^2} = 0,9 \frac{\delta_v}{(1 - \delta_v)^2}.$$

Принимая реальные значения допустимой погрешности $\delta_v = 0,1 - 0,2$, получим для времени применимости схемы послыного переноса критерий

$$t < (0,1 - 0,3) \frac{n_1^2 m_1^2}{n_2 D_m}.$$

Такой же критерий (при нижнем значении числового коэффициента) получен в работах [23, 31] из анализа баланса мигранта в процессе обмена между слоями. Дадим по этому критерию примерную оценку времени применения схемы послыного переноса при типичных значениях мощностей слоев $m_1 = m_2 = 1$ м, задавая $n_1 = n_2 = 0,3$ и $D_m = 2 \cdot 10^{-5}$ м²/сут, что дает $t < (1,5 - 4) \cdot 10^4$ сут, т. е. при диффузионном механизме поперечного переноса схема послыного переноса может очень широко применяться для расчетов техногенных процессов.

Относительное влияние поперечного конвективного переноса в таких условиях рассмотрено в работе [31].

Для оценки влияния гидродисперсии заменим D_m на $\delta_T v_2$, где δ_T — параметр поперечной гидродисперсии и v_2 — скорость филь-

рации в слабопроницаемом слое. Тогда для безразмерного времени получим выражение

$$\theta = \frac{n_2 \delta_T l_K v_2}{n_1 m_1^2 v_1}, \quad (4.29)$$

где $l_K = qt / (n_1 m_1)$ — длина пути конвективного переноса; $v_1 = q / m_1$. Считая $v_2 / v_1 = k_2 / k_1$ (где k_1 и k_2 — коэффициенты фильтрации слоев), запишем условие (4.29) в виде

$$\frac{n_2 \delta_T l_K k_2}{n_1 m_1^2 k_1} = 0,9 \frac{\delta_v}{(1 - \delta_v)^2}. \quad (4.30)$$

Проведя расчеты по выражению (4.30) при характерных значениях параметров, можно показать, что в песчаных пластах, где $\delta_T \approx 10^{-3} - 10^{-4}$ м, схема послонного переноса имеет широкую область применения и может давать существенные погрешности только в породах очень большой длины (порядка километра и более), а также в слоистых пластах, представленных скальными породами (где может быть $\delta_T = 0,1 - 1$ м).

Диффузионная модель макродисперсии

Для математического описания макродисперсии, обусловленной различными видами фильтрационной неоднородности пород и пластов, широкое распространение получило представление о возможности использования аналогии с микродисперсией, когда макронеднородная среда рассматривается как эквивалентная однородная. Такую модель можно назвать диффузионной, поскольку в ней дисперсия средней концентрации мигрантов в потоке описывается уравнением диффузии (4.3). При этом коэффициент D_M заменяется на коэффициент макродисперсии D , структура которого принимается аналогичной коэффициенту гидродисперсии [см. выражения (4.10) и (4.11)], исходя из предположения, что размеру зерен соответствует характерный размер слабопроницаемых включений. Положительная оценка возможностей использования такой модели давалась, например, Д. Фридом, который, основываясь на доказательстве асимптотического перехода к диффузионной модели описания процесса переноса в слоистых пластах, делает вывод, что результаты, полученные для однородной среды, являются справедливыми и для гетерогенных сред [37]. В дальнейшем Д. Фрид приходит к более осторожным оценкам, признавая, что процесс дисперсии не обязательно может быть диффузионного типа [8]. Такая осторожность вызывается тем, что столь значительные изменения масштаба процесса при переходе от микроуравнений к макроуровням естественно вызывают сомнения в сохранении качественных представлений о модели процесса дисперсии на этих уровнях. Эти сомнения подтверждаются данными определения расчетных параметров макродисперсии решением обратных задач по натурным материалам. Результаты этих решений показывают, что расчетные параметры дисперсии существенно зависят от размера потока [8, 14, 46].

Рассмотрим обоснованность применения диффузионной модели на примере переноса нейтрального мигранта в одномерном потоке двухслойного строения при резком различии проницаемости слоев, когда перенос описывается системой дифференциальных уравнений (4.25). В этом случае согласно схеме макродисперсии концентрация мигранта в проницаемом слое описывается дифференциальным уравнением

$$\frac{\partial c}{\partial t} + v \frac{\partial c}{\partial x} = D \frac{\partial^2 c}{\partial x^2}; \quad n = \frac{n_1 m_1 + n_2 m_2}{m_1 + m_2}; \quad v = \frac{q}{m_1 + m_2}. \quad (4.31)$$

Фундаментальное решение уравнения (4.31) в изображениях по Лапласу — Карсону для полуограниченного потока имеет вид (6.17) при $k=0$. Сопоставляя решения (4.28) и (6.17), после преобразований получим выражение для коэффициента дисперсии

$$D = \frac{n_2 m_2 p - \sqrt{n_2 p D_M} \operatorname{th} \bar{m}_2}{(m_1 + m_2) (n_1 m_1 p + \sqrt{n_2 p D_M} \operatorname{th} \bar{m}_2)^2} q^2; \quad \bar{m}_2 = m_2 \sqrt{\frac{n_2 p}{D_M}}. \quad (4.32)$$

При длительном времени процесса, когда p становится малым, величину $\operatorname{th} \bar{m}_2$ можно разложить в ряд и ограничиться в числителе двумя первыми членами, а в знаменателе одним членом. Тогда выражение (4.32) принимает вид

$$D = \frac{n_2^2 m_2^3 v^2}{3n^2 (m_1 + m_2) D_M}. \quad (4.33)$$

В этом случае D уже не зависит от p и может рассматриваться как параметр процесса переноса. Следовательно, схема макродисперсии действительно является предельным случаем переноса в слоистом пласте при резком различии проницаемости слоев. Такое же выражение, полученное другим путем, приведено в работах [23, 37].

Оценим погрешность δ_d определения параметра макродисперсии выражением (4.32) как относительную разницу значений D , определяемых выражениями (4.32) и (4.33). После алгебраических преобразований получим следующее выражение:

$$\delta_d = \frac{3 \left(1 - \frac{1}{\bar{m}_2} \operatorname{th} \bar{m}_2\right) (1 + \bar{m})^2}{\bar{m}_2^2 \left(\bar{m} + \frac{1}{\bar{m}_2} \operatorname{th} \bar{m}_2\right)^2} - 1; \quad \bar{m} = \frac{n_1 m_1}{n_2 m_2}. \quad (4.34)$$

В табл. 9 приведены данные расчетов δ_d по формуле (4.34) для предельных случаев.

Анализ этих данных показывает, что величина δ_d меняет знак при $0 < \bar{m} < 1$, однако по абсолютному значению она зависит главным образом от \bar{m}_2 , меньше меняясь при различии \bar{m}_1 , причем предельные значения находятся в пределах $-1 < \delta_d < 2$. При допустимой погрешности $\delta_d = 0,1 - 0,2$ применимость диффузионной модели можно гарантировать при $m_2 \leq 0,7$.

Таблица 9

Расчетные значения δ_d

\bar{m}	Значения δ_d при различных величинах \bar{m}_2					
	0,5	1	1,5	2	5	∞
0	0,07	0,23	0,45	0,67	1,4	2
1	-0,015	-0,08	-0,18	-0,28	-0,73	-1
∞	-0,09	-0,29	-0,47	-0,61	-0,9	-1

Принимая характерное значение $p=1/(\pi t)$, представим это условие для оригиналов функции в виде

$$t > 2m_2^2 n_2 / (\pi D_m). \quad (4.35)$$

Задавая, в частности, характерные значения параметров $D_m = 2 \cdot 10^{-5}$ м²/сут; $n_2 = 0,3$; $m_2 = 1$ м, из выражения (4.35) получим условие $t > 10^4$ сут. Такая численная оценка показывает, что время наступления условий применимости схемы макродисперсии оказывается слишком большим, чтобы можно было принять ее в качестве базовой для практических расчетов переноса в слоистых пластах. Этот вывод подтверждается обстоятельными теоретическими исследованиями, показавшими, что диффузионная модель неперспективна для описания переноса в слоистых пластах, поскольку она асимптотически справедлива лишь при весьма большой длительности процесса, выходящей за рамки реальной значимости [30, 38, 46].

С целью учета этой изменчивости А. А. Рошаль [30] предложил пользоваться для слоистых пластов следующим интерполяционным выражением для зависимости расчетного коэффициента продольной дисперсии D_l во времени:

$$D_l = (v_m^2 E^2 h^2 / D_\tau) \left[1 - \frac{1}{\tau} (1 - e^{-\tau}) \right]^{-1}; \quad \tau = D_\tau t / (n_m h^2), \quad (4.36)$$

где h — некоторый характерный размер пласта и слагающих его слоев; E и n_m определяются согласно уравнению (4.24). Для малых и больших моментов времени из уравнения (4.36) получаются предельные выражения коэффициентов дисперсии D_0 и D_∞ :

$$D_0 = v_m^2 E^2 t / 2n_m; \quad D_\infty = v_m^2 E^2 h^2 / D_\tau,$$

причем величина D_0 соответствует расчетному значению коэффициента дисперсии, которое получается из решения задачи послойного переноса при нормальном законе распределения фильтрационных параметров слоев. Поскольку зависимость (4.36) является эмпирической, ее применимость требует обоснования на представительных фактических материалах (вместе с доказательством способа определения параметра h).

В работе [46] на основании представления макродисперсии как результата проявления случайного распределения поля скоростей утверждается, что расчетная величина коэффициента дисперсии должна быть функцией времени, а не расстояния, причем обработка данных полевых опытов показала, что эта функция оказывается неповторимой во всех точках наблюдений. Сомнительна также целесообразность использования диффузионной модели для описания макродисперсии в гетерогенных породах неупорядоченного строения. Численные эксперименты по массопереносу в среде с непроницаемыми включениями показали, что даже в этом идеализированном случае возникают значительные неясности в описании процесса моделью гидродисперсии, поскольку перенос мигрантов существенно зависит от расположения и масштаба включений

[76]. Например, анализ переноса в среде со статистически распределенной проницаемостью по логнормальному закону привел к выводу о невозможности прогнозирования и анализа натуральных опытов массопереноса на основе диффузионной модели, т. е. как для гидродисперсии. В качестве альтернативы при этом предлагается модель конвективного переноса со статистическим распределением проницаемости [76].

Применение диффузионной модели для описания продольной дисперсии, по-видимому, рационально лишь для песчано-глинистых пластов с неупорядоченной неоднородностью с заданием параметра дисперсии, как функции стандартного отклонения нормального распределения величины k^n при $0 < n < 1$, параметры которого устанавливаются по косвенным данным (геофизическим, механическим составу и т. п.).

Вместе с тем для описания поперечной макродисперсии модель диффузионного типа, по-видимому, является единственно реальной. Однако при этом целесообразно особо обосновать структуру коэффициента поперечной макродисперсии и его зависимость от скорости фильтрации, не пользуясь только непосредственной аналогией с поперечной гидродисперсией [23, 27, 37].

Один путь решения такой задачи, использующий определенную модель процесса поперечной макродисперсии в фильтрационном потоке, рассмотрен М. З. Перлыштейном [18] применительно к теплопереносу. В приведенном им выводе предполагается, что в поперечных каналах продольный перенос может описываться по схеме сосредоточенной емкости без учета изменения содержания мигранта по направлению потока. При этих допущениях получается эффективный коэффициент поперечной дисперсии, который имеет сложный вид зависимости от скорости фильтрации. Экспериментальная проверка этого предложения дана в работе [18] лишь для очень ограниченных условий теплопереноса в гравийных грунтах, поэтому для обоснования справедливости такой модели требуются более обстоятельные исследования.

Простой и, по-видимому, более рациональный способ определения расчетного коэффициента поперечной дисперсии в фильтрационном потоке основан на использовании модели «просеивания» мелких частиц через сетку крупных «фильтрующих» зерен. На такой модели для точечной подачи мелких частиц экспериментально установлено [14] следующее распределение их концентрации:

$$c = \frac{0,8c_0}{\sqrt{x/d_*}} \exp\left(-\frac{y^2}{2xd_*}\right), \quad (4.37)$$

где c_0 — исходная концентрация; x и y — координаты по направлению просеивания (фильтрации) и перпендикулярно к нему; d_* — диаметр фильтрующих зерен (блоков).

Сопоставим с такой моделью решение задачи конвективно-дисперсионного переноса, дающее распределение концентрации в потоке,двигающемся со скоростью v без продольной дисперсии, но с поперечной, характеризуемой коэффициентом D_τ , при действии

в начале координат источника постоянной интенсивности $P = v d_* c_0$. Согласно уравнению (6.34) при $t = nx/v$ решение такой задачи представляется выражением

$$c = \frac{P}{2\sqrt{\pi D_y x v}} \exp\left(-\frac{v y^2}{4 D_y x}\right), \quad (4.38)$$

где $D_y = D_\tau$ — коэффициент поперечной дисперсии (в направлении y).

Сопоставляя выражения (4.37) и (4.38), можно видеть их идентичность, причем они тождественно совпадают, если

$$D_\tau = d_* v, \quad d_* = d_*/8. \quad (4.39)$$

Значение d_* связывается с параметром α^* соотношением (4.13) при $d_* = 6/s_*$. Выбор рациональной модели поперечной дисперсии на базе рассмотренных выше или каких-либо иных путей решения должен быть сделан в дальнейшем на основе представительных опытных данных.

Глава 5

ОБЩИЕ ТЕОРЕТИЧЕСКИЕ МОДЕЛИ ГЕОМИГРАЦИОННЫХ ПРОЦЕССОВ

Общие (сводные) теоретические модели геомиграционных процессов составляются из переноса мигрантов, физико-химического обмена в системе «вода—порода» и гидрорхимических превращений таким образом, что они представляют собой замкнутую систему дифференциальных уравнений и условий однозначности, записанных для каждого процесса.

Представления квазиоднородной среды

При формулировании теоретических моделей миграции большое значение имеет правильное отображение неоднородности (гетерогенности) природной среды на различных уровнях (масштабах). При исследовании миграционных проблем целесообразно различать микроскопический, макроскопический и региональный уровни рассмотрения миграционных процессов.

На микроскопическом уровне систему образуют воздух, вода и порода, а элементами системы являются прежде всего атомы, молекулы и ионы, которые считаются неделимыми. Однако из-за огромного числа этих элементов (один моль имеет $6,023 \cdot 10^{23}$ таких частиц) этот способ рассмотрения в гидромеханике непригоден. Поэтому в качестве элемента выбирают такую часть объема, в которой можно рассматривать лишь средние статистические отношения элементов, благодаря чему смеси «воздух» или «вода» становятся непрерывной средой (континуумом).

Элемент (элементарный объем) каждой фазы при микроскопическом уровне рассмотрения должен быть значительно больше средней свободной длины пути броуновского движения молекул. К типичным параметрам веществ микроскопического уровня миграции, при котором водный поток ограничивается размерами пор, относятся, например, плотность воды или породы, концентрация веществ в воде. Центром элементарного объема является физическая точка с ее пространственно-временными координатами, к которой относятся параметры системы, образующие, таким образом, гладкие функции в пространстве и времени.

На макроскопическом уровне рассмотрения миграционных процессов, отражающем особенности строения горной работы, происходит значительное увеличение степени интеграции процесса (среды его протекания). При этом реальные пространственные распределения фаз и граничных поверхностей (включая их параметры) заменяются средними статистическими значениями, а многофазная система «газ—вода—порода» — лишенной структуры фиктивной сплошной средой, представляющей собой квазиоднородную смешанную фазу. Для макроскопического уровня рассмотрения важно образование репрезентативного элемента V_R и соответствующего ему репрезентативного интервала времени t_R . При этом учитывается, что, хотя у различных параметров и характеристик процесса могут быть разные по величине элементарные объемы, необходимо образовать для всех этих величин единые значения V_R и t_R . Выбор репрезентативного элемента должен быть соотнесен со временем выравнивания процесса внутри элемента, в течение которого там практически устанавливаются средние статистические значения характеристик процесса: объем репрезентативного элемента должен быть достаточно большим, чтобы учитывать макроскопическую неоднородность среды, и достаточно малым, чтобы описывать средние статистические характеристики миграционного процесса с помощью дифференциальных или конечно-разностных уравнений. В миграционных процессах t_R выражается прежде всего временем, которое необходимо для установления локального равновесия в V_R (временные константы внутренней кинетики). Это часто определяется транспортировкой веществ внутри элементов породы молекулярной диффузией.

Анализ показывает, что при характерных масштабах гетерогенности породы 1 см — 1 м при изучении природных процессов ее V_R значительно меньше объема потока V , а t_R значительно меньше расчетного времени t . Поэтому при описании такой гетерогенности обычно могут использоваться представления квазиоднородной среды, непосредственно учитываемые в теоретической модели процесса.

Вместе с тем возможности применения модели квазиоднородной среды при изучении локальных процессов (например, при опробовании пород для определения миграционных параметров) и учета неоднородности породы в модели квазиоднородной среды становятся проблематичными и требуют специального обоснования.

Особое значение анализ величин V_R и t_R имеет для выбора измерительных средств, поскольку каждый измерительный инструмент подобен «окну», через которое наблюдатель «заглядывает» в систему, вступает с ней в контакт. При этом измеренная величина не имеет смысла, если это «окно» меньше V_R , а время измерения короче t_R . Это обстоятельство представляет собой важную проблему, например, при исследованиях трещиноватых пород.

Неоднородность регионального уровня проявляется в двух формах: профильной и плановой. Профильная форма неоднородности в осадочных отложениях представлена слоистостью (см. гл. 4), которая обычно должна схематизироваться в виде слоистого пласта с конкретными фильтрационными и миграционными параметрами каждого слоя. Плановая региональная неоднородность включает закономерную составляющую (тренд), которую надо тщательно устанавливать на основе генетических закономерностей формирования геологической среды, и не закономерную составляющую, которая характеризуется некоторым законом распределения. Закономерное распределение параметров задается при схематизации потока подземных вод, а не закономерная составляющая принципиально учитывается стохастическим описанием параметров.

Для лучшего понимания роли макронеоднородности в формировании теоретических моделей миграционных процессов целесообразно использовать наглядные модели, создание которых должно опережать образование математической миграционной модели. Для этого предлагается трехступенчатая цепь наглядных моделей, у которой от ступени к ступени увеличивается степень абстракции (рис. 13). На первой ступени важно составить себе представление о ходе процессов на более низком уровне рассмотрения (например, если цель заключается в том, чтобы образовать миграционную модель на макроскопическом уровне, то о ходе процесса на микроскопическом уровне). На рис. 13, а показан такой схематический разрез элемента породы с распределением проводящих и непроводящих зон порового пространства, а также каналов, часто блокированных пузырьками воздуха.

На второй ступени (см. рис. 13, б) важно иметь представление о квазиоднородной системе «газ—вода—порода» как гетерогенной среде. Реальное представление фаз (первая ступень) отображается на нормированном для этого объеме, где символически отражаются все фазы и граничные поверхности между ними. При этом доля каждой фазы характеризуется с помощью суммарной емкости и средних значений переменных (например, концентраций, плотности и скоростей течения, обобщенно обозначенных на рис. 13, б как p).

Наконец, на третьей ступени (см. рис. 13, в) наглядная модель второй ступени схематизируется до такой степени, что миграционные процессы становятся доступными математическому описанию (моделированию).

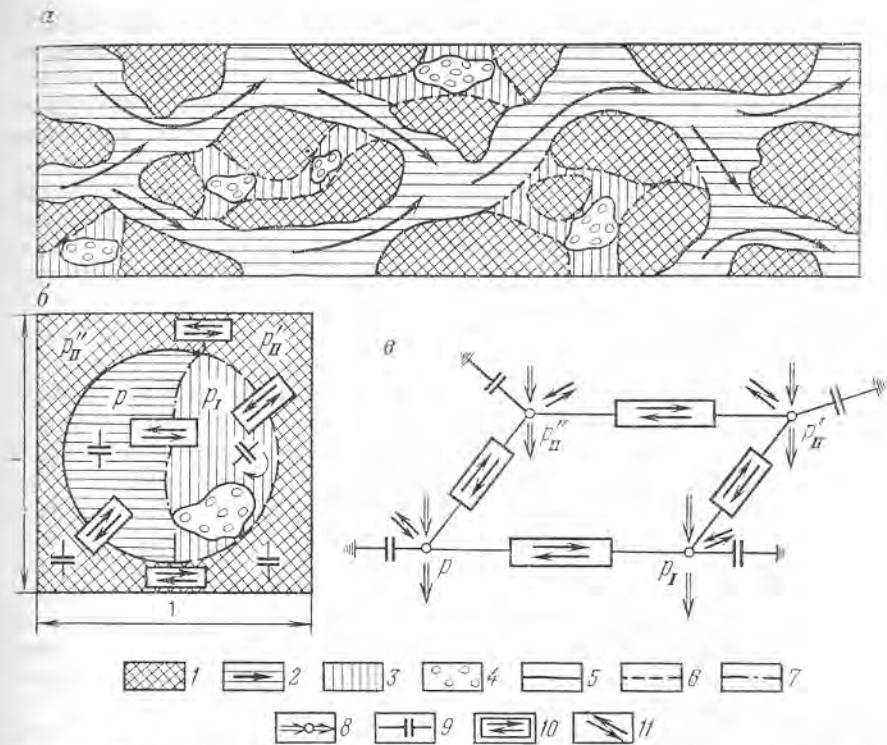


Рис. 13. Трехступенчатая система абстрагирования наглядных моделей миграции подземных вод:

а — схема компонентов миграционной среды; б — репрезентативный элемент квазиоднородной среды; в — символическое представление миграционной модели в квазиоднородной среде. 1 — скелет породы; 2 — подвижная жидкая фаза; 3 — неподвижная вода; 4 — воздух; 5—7 — граничные поверхности (5 — между скелетом и подвижной водой, 6 — между скелетом и неподвижной водой; 7 — между неподвижной и подвижной водой); 8—11 — символы (8 — внутрифазового переноса, 9 — накопления, 10 — межфазового обмена, 11 — внутрифазовых превращений и внешних поступлений).

Составление теоретических гидрогеомиграционных моделей

Представим в свободном виде общие теоретические модели миграционных процессов, реализующие рассмотренные выше концепции о различных гидрогеомиграционных (геомиграционных) процессах на системных (кибернетических) позициях.

Базовым для построения гидрогеомиграционных моделей является балансовое уравнение переноса мигранта, которое составляют при следующих предположениях:

— среда имеет изотропное гетерогенно-блоковое строение, т. е. состоит из квазиоднородной системы относительно слабопроницаемых блоков (включающих также иммобильную воду), равномерно прорезаемых проводящими каналами (см. гл. 4), причем каналы и блоки являются полностью водонасыщенными;

— перенос осуществляется конвективным путем и дисперсией, следующей закону Фика (4.3). Для удобства описания дисперсии представим это уравнение в координатах гидродинамической сетки, обозначив через l направление линий тока и через τ направление линий равного напора (в изотропной среде эти направления будут ортогональны).

Баланс мигранта с концентрацией c в жидкой фазе включает члены, характеризующие различные стороны гидрогеомиграционного процесса: 1) конвективный перенос плотностью* $u_k = cv$; 2) продольную и поперечную дисперсию плотностью, соответственно,

$$u_{d,l} = -D_l (\partial c / \partial l) \text{ и } u_{d,\tau} = -D_\tau (\partial c / \partial \tau),$$

где D_l и D_τ — коэффициенты продольной и поперечной дисперсии [см. уравнения (4.2) и (4.5)]; 3) изменения миграционной емкости в жидкой и твердой фазах проводящих каналов, которые в единице объема среды (репрезентативного элемента) имеют, соответственно, выражения $n_1 (dc/dt)$ и $\kappa (dN/dt)$, где $n_1 = n_0 \kappa$ — удельная емкость каналов, κ — удельное (в единице объема породы) содержание каналов, N — сорбционная емкость твердой фазы породы в каналах; 4) обмен мигранта между каналами и блоками, характеризующийся скоростью удельного (в единице объема породы) перехода мигранта в блоки u^* ; 5) превращения мигранта в водной среде каналов, характеризующиеся удельной (в единице объема) скоростью реакций R .

Из этих членов составляется балансовое уравнение:

$$n_1 \frac{\partial c}{\partial t} + \kappa \frac{\partial N}{\partial t} + u^* + R + v \frac{\partial c}{\partial t} = \frac{\partial}{\partial l} \left(D_l \frac{\partial c}{\partial l} \right) + \frac{\partial}{\partial \tau} \left(D_\tau \frac{\partial c}{\partial \tau} \right). \quad (5.1)$$

Входящие в него скорости фильтрации v находятся из решения геофильтрационной задачи, которое во многих случаях может быть получено предварительно, независимо от гидрогеомиграционной задачи. Поэтому изучение переноса мигрантов должно начинаться с обстоятельного анализа геофильтрационной модели, на основании которой строится поле скоростей потока. Для правильного понимания геофильтрационной обстановки целесообразно предварительно построить схему потока [9, 38], на которой фиксируются зоны питания и разгрузки, с нанесением всех известных данных о балансовых элементах потока в этих зонах.

На основе геофильтрационной схемы (модели) строится гидродинамическая сетка, по которой рассчитываются величины скоростей и направление течения в области возможного распространения мигранта. Специфическим для миграционных расчетов является повышенная требовательность к построению линий тока, что в некоторых случаях (например, при наличии скважин, созда-

* Под плотностью переноса понимается количество мигранта, переносимого в единицу времени через единичную площадь общего поперечного сечения потока (рассматриваемого с позиций квазигомогенной сплошной среды).

ющих зоны с резкой деформацией потока) требует применения специальных методических приемов (см. гл. 6).

Кроме того, при существенном различии плотностей в различных областях потока приходится учитывать плотностную конвекцию, что требует совместного решения задач переноса и фильтрации подземных вод, поскольку в этом случае скорости фильтрации будут зависеть от распределения плотности жидкости, связанной с концентрацией мигрантов. Практически можно считать, что для данного типа воды плотность ρ практически однозначно связывается с общей минерализацией c линейной зависимостью вида (1.1) — (1.3). Для решения миграционных задач, как правило, не требуется учета сжимаемости пласта, так что уравнение неразрывности водного потока записывается в форме $\text{div } v = 0$. Подставляя в это уравнение выражения для компонентов скоростей фильтрации, получим дифференциальное уравнение пространственного фильтрационного потока

$$\frac{\partial}{\partial x} \left(\frac{k_x}{\rho} \frac{\partial H}{\partial x} \right) + \frac{\partial}{\partial y} \left(\frac{k_y}{\rho} \frac{\partial H}{\partial y} \right) + \frac{\partial}{\partial z} \left[k_z \left(\frac{1}{\rho} \frac{\partial H}{\partial z} + 1 - \frac{1}{\bar{\rho}} \right) \right] = 0, \quad (5.2)$$

где $\bar{\rho} = \rho / \rho_0$ — относительная плотность, причем величина ρ_0 задается для пресных вод и для некоторой средней в рассматриваемой области потока; $H = p / (\rho_0 g + z)$ — напор усредненного потока, соответствующего некоторой постоянной плотности ρ_0 . Уравнения (5.1) и (5.2) с соотношением $\rho(c)$ составляют замкнутую систему, решение которой при определенных краевых условиях позволяет провести фильтрационно-миграционный расчет потока с переменной плотностью.

Заметим, что если изменение содержания мигранта в твердой фазе обуславливается процессами ионного обмена, то при записи исходного уравнения переноса (5.1) суммарной концентрации (минерализации) относительно величины c_m в нем пропадает член $\partial N / \partial t$, поскольку суммарное содержание вещества в твердой фазе при ионном обмене остается равным емкости поглощения.

Особый случай при этом составляют потоки кусочно-переменной плотности, возникающие, например, при интрузии морских вод или формировании линз пресных вод, когда следует также учитывать условия разрыва напоров на границах зон с различной плотностью (см. гл. 7).

Для учета макродисперсии, обусловленной гетерогенностью породы и пласта в пределах репрезентативного элемента потока, используются две основные расчетные схемы (модели): диффузионная и гетерогенно-блоковая (см. гл. 4).

В диффузионной модели среда предполагается квазигомогенной (без выделения каналов и блоков), когда в общем дифференциальном уравнении (5.1) пренебрегают членом u^* , считают $\kappa = 1$, а макродисперсия описывается членами правой части этого уравнения при коэффициентах дисперсии D_l и D_τ , некоторым образом зависящими от скорости фильтрации v . В практических целях обычно

принимается [8, 15, 37], что эти зависимости аналогичны установленным для гидродисперсии, т. е. для D_l и D_T считаются справедливыми выражения (4.7), (4.11). Как отмечалось в выражении (4.5), зависимость параметров дисперсии от хода процесса отражает принципиальную неравномерность безоговорочного переноса моделей процессов, протекающих на микроуровне, поскольку столь сильные количественные изменения масштаба процесса диалектически должны приводить к качественным преобразованиям в используемых теоретических моделях переноса. В связи с этим для описания процессов макродисперсии целесообразно использовать модель гетерогенно-блоковой среды [см. уравнение (4.3)], в которой неоднородность строения породы учитывается в непосредственной и наглядной форме. При этом в правой части выражения (5.1) исключается член продольной дисперсии ($D_l=0$), а коэффициент поперечной дисперсии D_T задается, например, согласно выражению (4.39). Продольная дисперсия учитывается внутриблоковым обменом, причем форма члена u^* задается исходя из принятой схемы переноса мигрантов внутри блоков. Согласно изложенным в гл. 4 положениям, гетерогенно-блоковая среда считается состоящей из проводящих каналов с удельной емкостью $n_1=n_2$ и из блоков с сосредоточенной и неограниченной емкостью.

Скорость блокового обмена $u^*=u_0^*$ для схемы сосредоточенной емкости блоков определяется выражением

$$u_0^* = (1 - \kappa) n^* \frac{\partial c^*}{\partial t} = \alpha^* (c - c^*),$$

где c^* — расчетная концентрация мигранта в блоках; α^* — коэффициент блокового обмена, определяемый выражением (4.12). Для схемы неограниченной емкости блоков величина $u^*=u^{**}$ определяется выражением (4.14).

Можно также рассматривать комбинированную гетерогенно-блоковую модель, составляемую из блоков с сосредоточенной и неограниченной емкостью.

При использовании модели гетерогенно-блоковой среды слоистость пласта в явном виде учитывается при миграционной схематизации, исходя из принятого геофильтрационного разреза. Такой подход к описанию процессов переноса по сравнению с «диффузионной» моделью отличается следующими достоинствами: 1) в нем ясно отражается физическая сущность процесса макродисперсии и параметры модели связываются с независимо измеряемыми характеристиками породы и пласта (размеры и удельная поверхность блоков, мощность и проницаемость слоев); 2) сохраняется возможность использования расчетной модели при переменной скорости фильтрации, в том числе при остановке и изменении направления переноса, тогда как задание параметров дисперсии в диффузионной модели в таких случаях становится неопределенным. Эти достоинства дают основания считать модель гетерогенно-блоковой модели с непосредственным учетом слоистости пластов более предпочтительной, чем «диффузионная» модель дисперсии мигрантов.

Такая позиция, разумеется, не исключает возможности применения «диффузионной» модели, однако ее использование целесообразно существенно ограничить условиями, при которых оно дает какие-либо преимущества.

Заметим, что в ряде случаев представление о значительной гидродинамической дисперсии может быть кажущимся, что объясняется влиянием на условия переноса других факторов и процессов. Пример такой ситуации приведен на рис. 14, где показаны изолинии минерализации грунтовых вод при фильтрации загрязняющих веществ из хвостохранилища. На плане потока (см. рис. 14, а) видно, что поперечная дисперсия загрязнения в плане в значительной степени является кажущейся, поскольку она обуславливается

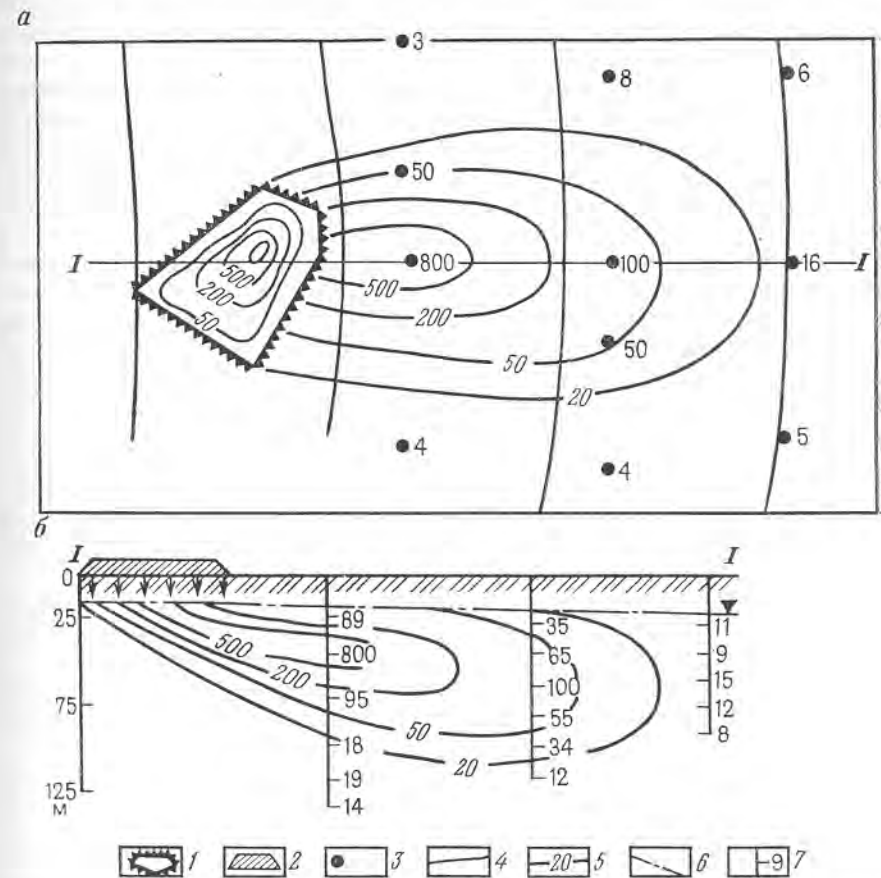


Рис. 14. Распространение загрязняющего мигранта из хвостохранилища в плане (а) и в разрезе (б) [36].

1, 2 — хвостохранилище в плане и разрезе, соответственно; 3 — скважины и содержание мигранта (в мг/л); 4, 5 — гидронизогипсы и изолинии содержания мигранта (в мг/л); 6 — уровень грунтовых вод; 7 — место отбора пробы и содержание мигранта (в мг/л)

неравномерностью распределения исходной минерализации загрязняющих растворов в самом хвостохранилище. Что касается дифференциации загрязнения по вертикали (см. рис. 14, б), то оно прежде всего связано (особенно в верхней части потока) с интенсивным инфильтрационным питанием, поступающим на поверхность грунтовых вод с расположенных здесь орошаемых территорий, и плотностной конвекцией.

Математические модели обмена в системе «вода—порода» основаны на термодинамических представлениях о физико-химических процессах, происходящих на границах твердой и жидкой фаз (см. гл. 3). Для записи этой модели в таких же величинах, что и модели переноса, в качестве характеристики термодинамического потенциала μ_i (см. гл. 6) используется концентрация мигранта в жидкой фазе c_i . Удельное содержание мигранта в твердой фазе N_i связывается при этом системой уравнений равновесного состояния и кинетики процесса (см. гл. 3).

Для практических расчетов при сравнительно гомогенном строении горных пород обычно можно не учитывать кинетику сорбции (обоснование этого положения см. в гл. 6). В этом случае величина N связывается с концентрацией c изотермой сорбции и $\partial N/\partial t = -K_d(\partial c/\partial t)$, где $K_d = \partial N/\partial c$ — коэффициент распределения, который в общем случае зависит от концентрации c в соответствии с изотермой сорбции, а в частности при использовании линейной изотермы (31) величина K_d будет постоянной. Влияние сорбционной емкости на процессы переноса при этом может формально учитываться заменой в уравнении (5.1) величины n_1 на эффективную пористость (удельную емкость) n_2 породы по отношению к данному мигранту, определяемую выражением

$$n_2 = n_0 + K_d. \quad (5.3)$$

Величина n_2 (или K_d) является важнейшим миграционным параметром, определение которого требует очень внимательного обоснования, поскольку он может существенно зависеть от всего макрокомпонентного состава мигрирующего раствора.

В гетерогенной среде обменные процессы развиваются главным образом в слабопроницаемых блоках, где на их кинетику может существенно влиять доступность воде мигрантов, находящихся в твердой фазе. Для модели гетерогенно-блоковой среды с сосредоточенной емкостью уравнение внутриблокового обмена с учетом ионного обмена имеет вид

$$n^* \frac{\partial c^*}{\partial t} + \frac{\partial N^*}{\partial t} = \alpha^* (c - c^*), \quad (5.4)$$

где c^* — концентрация мигранта в жидкой фазе; N^* — удельное содержание мигранта в твердой фазе блоков; α^* — коэффициент блокового обмена, определяемый выражением (4.13). Уравнение (5.4) должно решаться вместе с уравнением кинетики ионного обмена, при записи которого полагается $N = N^*$. Заметим, что в гетерогенных породах возможность не учитывать кинетику обмен-

ных процессов становится значительно более проблематичной, поскольку мигранты в твердой фазе могут быть «запечатаны» слабопроницаемыми оболочками, уменьшающими их доступность для обмена с жидкой фазой.

Для многокомпонентной системы мигрантов, участвующих в обменных процессах, уравнение переноса (5.1) записывается для каждого мигранта, а связь между ними задается условиями электронейтральности и постоянства суммарной емкости поглощения с учетом закона действующих масс (см. гл. 8).

При учете гидрохимических превращений, исходя из теории химических реакций (см. гл. 2), записываются, кроме того, выражения для скорости удельных превращений R в водной фазе, причем для гетерогенной среды в левой части уравнения (5.4) также добавляется член R скорости удельных превращений в блоках.

Особой проблемой является оценка изменений проницаемости породы, происходящих при обмене и превращениях. Пока такие оценки возможны лишь на основе эмпирических данных [7, 12]. Следует подчеркнуть, что учет обмена и превращений в теоретических моделях нередко представляет собой чрезвычайно сложную задачу, решение которой является делом будущего.

Миграционная модель обезжелезивания в подземных водах

В качестве примера приведем построение системы уравнений, составляющих теоретическую модель процессов обезжелезивания подземных вод*. Эта задача актуальна в связи с широким распространением подземных вод, в которых содержание железа превышает норматив 0,3 мг/л, установленный ГОСТ 2874—82. Зарастание водопроводной и водоразборной арматуры железистыми осадками, неудовлетворительные органолептические показатели воды, а также требования к ее качеству в бумажной, текстильной, пищевой и других отраслях промышленности обуславливают необходимость значительных капитальных затрат на водоподготовку. Одним из перспективных методов очистки воды от железа является его удаление непосредственно в подземных условиях. Суть метода заключается в том, что в водоносном горизонте при подаче кислородсодержащих вод создается зона осаждения соединений железа, через которую фильтруется и откачивается подземная вода. По мере связывания кислорода растет содержание железа в откачиваемой воде, что требует повторной зарядки этой зоны кислородсодержащими водами. В результате окисления Fe^{2+} и частичного гидролиза в поровом пространстве пласта образуются гидроксиды железа (II), (III), обладающие значительной способностью к сорбции на породах. Кроме процессов сорбции на извлеченные из воды

* Описание такой модели дано в основном по материалам исследований, проведенных в ГДР. Обзор исследований в этом направлении в СССР и других странах приведен в работе [1].

ионов закисного железа влияют также железобактерии, для жизнедеятельности которых не требуются высокие содержания кислорода и органических веществ [26].

Обоснование модели и прогнозирование процесса обезжелезивания воды — сложные задачи. Их можно решить с некоторыми допущениями, суть которых будет определена при описании моделей отдельных процессов. Будем рассматривать условия, когда свойства рассматриваемых подземных вод отвечают значениям pH 6,5, рЕ 0 при содержаниях $Fe^{2+} c_{Fe_{max}}$ и растворенного кислорода в нагнетаемой воде $c_{O_2_{max}}$. Рассчитаем концентрации Fe^{2+} , Fe^{3+} и O_2 в грунтовой воде в зависимости от времени t и координат в плане при любых режимах закачки и откачки.

При малых градиентах напора естественного потока примем поток вблизи скважины плано-радиальным, а строение пласта мощностью m однородным, так что скорость фильтрации v_r на расстоянии r от скважины c дебитом Q можно определить по уравнению

$$v_r = Q / (2\pi mr). \quad (5.5)$$

Эта модель является удовлетворительной аппроксимацией в условиях напорного потока грунтовых вод вблизи скважины, обоснование ее применимости можно получить из решения для скважины в естественном потоке [см. уравнение (6.4)].

При построении миграционной модели будем исходить из цепи образных моделей (рис. 15). Предположим, что в основной массе породы не происходит никаких процессов обмена (нет связи между G' и G'' , см. рис. 15, б), так как мигранты практически не транспортируются через породу. В качестве мигрантов будем рассматривать три компонента, связанные согласно уравнению окисления Fe(II): катион $Fe^{2+} = Fe(II)$, растворенный в грунтовой воде кислород $O_2 = O_2(в)$ и коллоидально растворенный или суспензированный $Fe(OH)_3$ (в виде хлопьев). Образующийся ион водорода H^+ не рассматривается вследствие предполагаемых хороших буферных свойств системы.

Концентрация веществ в жидкой c_0 и твердой (неподвижной) N фазах в этом примере будет выражаться в массовой (ммоль/дм³) и эквивалентной ($c_3 = zc_0$, $N_3 = zN$) формах.

Мигрант Fe^{2+} . Процессы переноса. Закисное железо Fe^{2+} переносится потоком подземных вод посредством конвекции и дисперсии, так что плотность переноса u_{Fe} представляется выражением

$$u_{Fe} = -D \frac{\partial c_{Fe}}{\partial r} + \frac{v_r}{n_0} c_{Fe}. \quad (5.6)$$

Процессы обмена и накопления. Перераспределение Fe^{2+} между грунтовой водой и основной массой породы происходит путем ионного обмена. Этот процесс рассматривается в данном примере как равновесная реакция между жидкой фазой 0 и частью породы

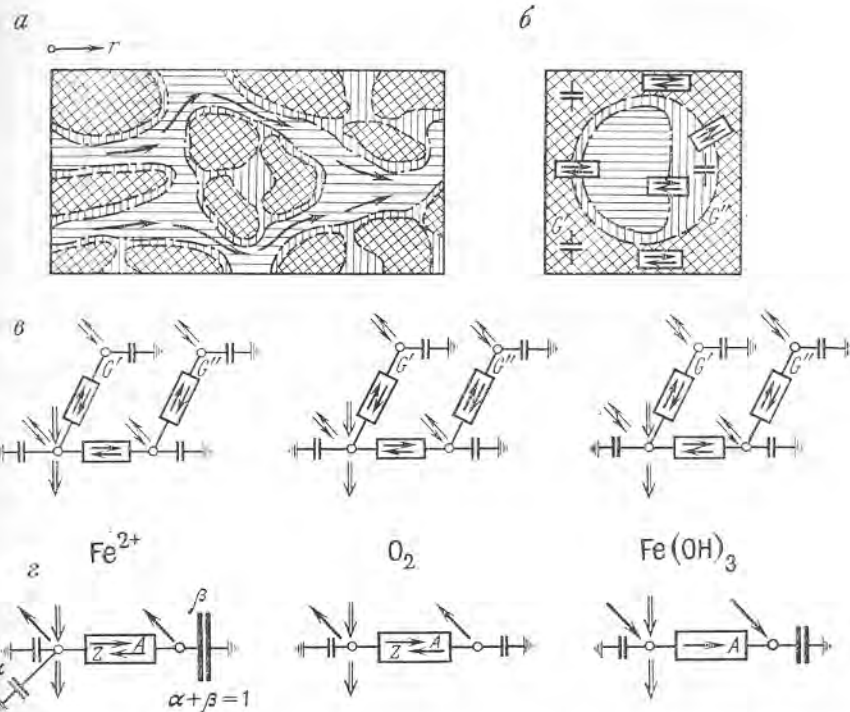


Рис. 15. Многоступенчатая цепь наглядных моделей миграции железа Fe^{2+} , кислорода O_2 и гидроксида железа в грунтовых водах.

а — схематический разрез породы; б — схема стыковки фаз породы для описания процессов межфазового обмена; в — кибернетическая схема обмена мигрантов между фазами; г — кибернетическая схема процессов превращений.

G' , между неподвижной жидкой фазой Н и частью породы G'' . В итоге получаем и рассматриваем только две фазы — подвижную 0 и неподвижную Н (см. рис. 15, г).

Способность неподвижной фазы к накоплению можно представить как таковую для части породы ($G'' = \beta G$) и для неподвижной воды. Последней составляющей для многих пород можно пренебречь, а лучше всего прибавить ее к подвижному потоку подземных вод. Соответственно способность подвижной фазы к накоплению представим как для части породы ($G' = \alpha G$) и движущейся неподвижной воды (см. рис. 15, г).

Емкость катионного обмена (ЕКО) твердой фазы (в особенности части βG) растет при обезжелезивании вследствие начала отложения гидроксида железа (III). Это явление зачастую обусловлено биологическим окислением Fe(II) вследствие роста биомассы в неподвижной фазе.

Рассмотрим теперь конкретный пример расчета, предполагая емкость катионного обмена постоянной — ЕКО = 14,2 ммоль на

Мигрант O_2 . Процессы переноса. Растворенный кислород переносится потоком подземных вод аналогично закисному железу Fe^{2+} [см. уравнение (5.6)]:

$$u_{n_{O_2}} = -n_0 D_{O_2} \frac{\partial c_{O_2}}{\partial r} + \frac{v_r}{n_0} c_{O_2}$$

Процессы обмена и накопления. Растворенный кислород накапливается в подвижной и неподвижной воде и обменивается между обеими фазами. При таких предпосылках запишем следующие модели процессов накопления и обмена:

$$s_{O_2} = n_0 c_{O_2}, \quad s_{H_{O_2}} = n_H c_{H_{O_2}}, \quad (5.10)$$

где n_0 и n_H — пористость, относящаяся соответственно к подвижной и неподвижной воде, причем в условиях равновесия $c_{H_{O_2}} = c_{O_2}$, а в неравновесных условиях имеет место соотношение

$$(A - Z)_{O_2} = K_{O_2} (c_{O_2} - c_{H_{O_2}}),$$

где K_{O_2} — константа скорости обмена O_2 .

Процессы превращения. Скорости превращения для кислорода, вероятно, соответствуют скоростям превращения закисного железа. Согласно стехиометрическому балансу, 4 моля Fe^{2+} всегда реагируют с 1 молем O_2 , так что при выбранном допущении имеем:

$$r_{O_2} = 0,25 r_{Fe} = 0,25 K^* c_{Fe} c_{O_2}. \quad (5.11)$$

Кроме того, следует оценить потребление кислорода на окисление других веществ в подвижной и неподвижной фазах. Если последние рассматривать в целом, то можно представить два предельных случая.

1. Притекающая грунтовая вода не имеет в своем составе никакого кислородпотребляющего вещества, кроме $Fe(II)$. При первом поступлении кислородсодержащего инфильтрата окисляются все неподвижные кислородпотребляющие вещества. При повторном поступлении такого фильтрата в тот же водоносный пласт выполняется уравнение (5.11), так как никакого дополнительного потребителя O_2 больше нет.

2. Количество окисляемого вещества считается столь большим, что оно практически не уменьшается вследствие окисления растворенным кислородом инфильтрата. В этом случае получаем выражение для дополнительного потребления кислорода в неподвижной фазе:

$$r_{O_2} = K^{**} c_{O_2}.$$

Для рассматриваемого примера используется также соотношение $r_{O_2} = (\varphi/4) r_{Fe}$, где $\varphi > 1$. Величина коэффициента φ для первой порции фильтрата выбирается наибольшей и в последующем должна асимптотически стремиться к предельному значению.

Мигрант $Fe(OH)_3$. Процессы переноса. Коллоидально растворенные или суспензированные частицы $Fe(OH)_3$ переносятся потоком подземных вод вследствие конвекции и дисперсии [см. уравнение (5.6)].

Процессы обмена и накопления. Предположим, что частички $Fe(OH)_3$, образующиеся на основной массе породы, не растворяются, а отлагаясь (накапливаясь), остаются на месте (см. рис. 15, з). Микрохлопья, образующиеся в неподвижной воде, тотчас сорбируются породой и не обмениваются в потоке подземных вод.

Гидроксиды железа (III), отлагающиеся на основной массе породы, «стареют» (дегидратируются) в две стадии:



Вследствие этого процесса растет их плотность и снижается объем. Поэтому в данном примере можно предположить, что на фильтрационную проницаемость не влияет осаждение $Fe(OH)_3$, $FeOOH$ или Fe_2O_3 , т. е. миграционные процессы не влияют на модель фильтрационного потока. Это предположение можно дополнительно проверить для конкретных случаев расчетами объема выделившихся осадков. Таким образом, для мигранта $Fe(OH)_3$ получим следующие модели процесса накопления:

$$s_{O_{Fe(OH)_3}} = n_0 c_{O_{Fe(OH)_3}}; \quad s_{H_{Fe(OH)_3}} = c_{H_{Fe(OH)_3}}$$

и обмена [согласно уравнению (3.8)]:

$$A_{Fe(OH)_3} = K_{oc} \bar{c}_{O_{Fe(OH)_3}}.$$

Процессы превращения. Скорости превращения для $Fe(OH)_3$ удовлетворяют закономерностям, которые были установлены для Fe^{2+} . Согласно уравнению (5.9), реагируют 4 моля Fe^{2+} и 4 моля $Fe(OH)_3$, так что при выбранном подходе, согласно уравнению (5.9),

$$r_{Fe(OH)_3} = r_{Fe} = K^* \bar{c}_{Fe} \bar{c}_{O_2}.$$

Общая миграционная модель (см. рис. 15, з) состоит из системы шести дифференциальных уравнений с шестью зависимыми

переменными (концентрации в пересчете на единицу объема водоносного горизонта):

$$\bar{c}_{0_{Fe}}, c_{0_{O_2}}, c_{0_{Fe(OH)_3}},$$

$$N_{Fe}, N_{O_2}, N_{Fe(OH)_3}.$$

Эта система уравнений, связывающая процессы переноса, обмена и превращений, имеет вид:

$$\operatorname{div} \left(\frac{1}{n_0} \left(-n_0 D \frac{\partial c_{0_{Fe}}}{\partial r} + v_r c_{0_{Fe}} \right) \right) = \left(1 + \alpha K_d \frac{\partial c_{0_{Fe}}}{\partial t} \right) + \alpha_k' (\beta K_d c_{0_{Fe}} - N_{Fe}) + K^* c_{0_{Fe}} c_{0_{O_2}} - \omega c_{0_{Fe}};$$

$$0 = \frac{\partial N_{Fe}}{\partial t} - \alpha_k' (\beta K_d c_{0_{Fe}} - N_{Fe}) + K^* c_{H_{Fe}} c_{H_{O_2}} - \omega c_{H_{Fe}};$$

$$\operatorname{div} \left(\frac{1}{n_0} \left(-n_0 D \frac{\partial c_{0_{O_2}}}{\partial r} + v_r c_{0_{O_2}} \right) \right) = \frac{\partial c_{0_{O_2}}}{\partial t} + K_{O_2} (c_{0_{O_2}} - c_{H_{O_2}}) + (\varphi/4) K^* c_{0_{Fe}} c_{0_{O_2}} - \omega c_{0_{O_2}};$$

$$0 = \frac{\partial c_{H_{O_2}}}{\partial t} - K_{O_2} (c_{0_{O_2}} - c_{H_{O_2}}) + (\varphi/4) K^{**} c_{H_{Fe}} c_{H_{O_2}} - \omega c_{H_{O_2}};$$

$$\operatorname{div} \left(\frac{1}{n_0} \left(-n_0 D \frac{\partial c_{0_{Fe(OH)_3}}}{\partial r} + v_r c_{0_{Fe(OH)_3}} \right) \right) = \frac{\partial c_{0_{Fe(OH)_3}}}{\partial t} + K_{oc} c_{0_{Fe(OH)_3}} - K^* c_{0_{Fe}} c_{0_{O_2}} - \omega c_{0_{Fe(OH)_3}};$$

$$0 = \frac{\partial N_{Fe(OH)_3}}{\partial t} - K_{oc} c_{0_{Fe(OH)_3}} - K'' c_{H_{Fe}} c_{H_{O_2}};$$

причем для радиального потока $\operatorname{div} \kappa = (\partial \kappa / \partial r) + (\kappa / r)$, а ωc — член источника-стока.

Гидрогеомиграционная схематизация

Гидрогеомиграционная схематизация представляет собой этап теоретического обоснования изучения миграции подземных вод на физико-химической основе. На первом этапе производится количественное обоснование факторов и условий миграции подземных вод, включая исходные математические модели миграционных процессов (переноса, обмена и превращений) с заданием миграционных параметров. Поскольку основной формой переноса является конвекция с фильтрационным потоком, то гидрогеомиграционная схематизация должна опираться на позиции геофильтрационной схематизации.

При изучении процессов загрязнения подземных вод необходимо прежде всего установить структуру баланса и течения потока подземных вод, обратив особое внимание на балансовые характеристики поступления загрязняющих мигрантов.

На сельскохозяйственных территориях поступление загрязняющих мигрантов из удобрений и ядохимикатов определяется интенсивностью инфильтрации оросительных вод и концентрацией мигрантов, прошедших почвенный слой с инфильтрующейся водой. В почвенных слоях происходят значительные преобразования этих мигрантов, причем они имеют столь специфический характер, что их анализ выходит за рамки гидрогеологических исследований. Поэтому реальным представляется определение характеристик инфильтрационного потока и концентрации мигрантов под почвенными слоями опытным путем в зависимости от агрометеорологических обстановки. Эти характеристики используются далее в исследованиях миграционных процессов в зоне аэрации и подземных водах как заданные граничные условия.

На территориях промышленных предприятий поступление загрязняющих мигрантов происходит вследствие фильтрации из бассейнов промышленных стоков, инфильтрации загрязненных атмосферных осадков, потерь из коммуникаций и т. п. Во всех случаях балансовые характеристики потока, несущего загрязняющие мигранты, а также их концентрации, не могут прогнозироваться без обоснования по данным, полученным в ходе специальных исследований на рассматриваемом объекте или на объектах-аналогах.

При фильтрации загрязняющих мигрантов из хранилищ стоков (промышленных, коммунальных, сельскохозяйственных) и хвостохранилищ необходимо определение фильтрационных потерь, обусловливаемых проницаемостью экранов и экранирующих отложений и изменяющихся в широких пределах в зависимости от различных технологических условий. Из отвалов и свалок загрязняющие компоненты поступают путем инфильтрации поверхностных осадков, вымывающих содержащиеся в этих отвалах токсичные вещества, а также отжатием содержащихся в них растворов. В этом случае пределы интенсивности площадного питания под отвалом или свалкой можно установить исходя из того, что она, как правило, выше обычной интенсивности инфильтрации, но не превосходит интенсивности выпадения осадков. Концентрация поступающих мигрантов для высокорастворимых солей (хлоридов) обычно близка к полному насыщению, а для слабо- и среднерастворимых пород она требует специального изучения.

Установление количественных балансовых характеристик поступления загрязняющих мигрантов пока является одним из самых слабых мест гидрогеомиграционной схематизации, нередко определяющим достоверность миграционных прогнозов. Поэтому предварительные прогнозы загрязнения подземных вод (до начала эксплуатации загрязняющего объекта) неизбежно носят предположительный характер и определяют потенциальные возможности этих процессов.

Требования миграционных расчетов вносят ряд особенностей в схематизацию геофильтрационного строения. К таким особенностям прежде всего следует отнести повышенный интерес к изучению вертикальной неоднородности (особенно слоистости) пласта

с учетом ее распределения в пространстве и большую значимость оценки изолирующих свойств разделяющих и покрывающих пород («покрышек» водоносных пластов).

При изучении слоистости водоносных пластов особое значение имеет выделение наиболее проницаемых слоев, по которым перенос компонентов происходит быстрее. Фильтрационное расчленение водоносных пластов, представленных песчаными и песчано-гравийными отложениями, проще всего производится с помощью расчетов относительной проницаемости отдельных слоев по формулам, связывающим коэффициент фильтрации с характеристиками их гранулометрического состава [38]. Послойное установление проницаемости скальных пород может производиться по данным расходомерии и резистивиметрии скважин, однако в такие определения существенные искажения может внести неравномерность прискважинного сопротивления. Наиболее достоверные данные по слоистости пласта должны давать трасерные опыты при откачках и наливах (см. гл. 9).

Определение изолирующих свойств «покрышек» водоносных пластов наиболее важно при решении задач охраны подземных вод, таких, как оценка возможности перетекания загрязняющих жидкостей в верхние пласты при закачке промышленных стоков или в нижние пласты при поступлении загрязнения с поверхности земли. Проницаемость сравнительно проницаемых разделяющих пластов ($k > 10^{-3}$ м/сут) можно оценить по данным крупных и длительных откачек, а при наличии значительных перетоков в естественных условиях — решением обратных задач геофильтрации по данным о распределении напоров.

Формулировка исходной математической модели гидрогеохимической миграции в общем виде должна проводиться применительно к трем видам миграционных процессов: массопереносу, физико-химическому обмену и гидрохимическим превращениям (см. гл. 6). При формулировках всех расчетных моделей требуется рассмотреть возможности максимального их упрощения применительно к рассматриваемым условиям.

Для моделей переноса прежде всего следует оценить необходимость учета гетерогенности пород, используя критерий (6.45) — (6.46). Такая оценка позволяет обосновать необходимость дифференцированной оценки емкости пород и параметров внутреннего массообмена. При переносе в слоистых пластах заслуживает внимания возможность применения схемы послойного переноса (см. гл. 4). Модель переноса в гетерогенной среде характеризуется следующими основными параметрами: удельной емкостью каналов и блоков (пористость и трещиноватость), параметрами блокового обмена и удельным содержанием блоков. Их определение должно осуществляться с постановкой специальных опытно-миграционных опробований.

При схематизации физико-химических процессов обмена и превращений следует прежде всего провести внимательное качественное описание физико-химических реакций.

По способности к распаду выделяют консервативные и персистентные мигранты, причем первые не разлагаются биохимически и не адсорбируются на твердой фазе (например, хлориды), а вторые не подвергаются биохимическим воздействиям, но участвуют в сорбционных процессах (например, тяжелые металлы).

Следует проводить качественную оценку подверженности мигрантов различным физико-химическим процессам замещения и обмена, а также возможностей ремобилизации мигрантов, выделяющихся из жидкой фазы (например, адсорбированных на твердой фазе породы).

При гидрогеомиграционной схематизации надо учитывать не только прямые связи изучаемых процессов с природной обстановкой, но и обратные, с постановкой практических (или научно-методических) задач. Для реализации обратных связей эффективно проведение численных экспериментов как разведочного характера, т. е. для обоснования целенаправленности полевых гидрогеологических работ, так и для оценки достоверности решения прогнозных задач.

Рассматриваемые ниже методы расчетов миграционных процессов базируются на теоретических моделях (см. выше). При этом основное внимание уделяется математическому описанию процессов переноса, на которые накладываются процессы физико-химического обмена и гидрохимических превращений. Такой подход обуславливается необходимостью, особенно при гидрогеологических решениях задач загрязнения подземных вод, в первую очередь получить представление о характере распространения мигрантов в пространстве и во времени.

Глава 6

АНАЛИТИЧЕСКИЕ РЕШЕНИЯ
МИГРАЦИОННЫХ ЗАДАЧ

Модель конвективного переноса

Широкую область применения имеет модель конвективного переноса, в которой все дисперсионные эффекты считаются пренебрежимо малыми. Особенности построения расчетных зависимостей при такой модели обуславливаются структурой фильтрационного потока и моделями физико-химических процессов.

Перенос нейтральных мигрантов. Расчеты конвективного переноса удобно проводить по линиям тока, описывая скорость распространения мигранта по направлению l вдоль линии тока обыкновенным дифференциальным уравнением

$$\frac{dl}{dt} \frac{v}{n_0}, \quad (6.1)$$

где t — время; $v = v(l)$ — скорость фильтрации в сечении распространения мигранта; n_0 — активная пористость.

Это уравнение решается относительно времени t :

$$t = \int \frac{n_0 dl}{v} + C, \quad (6.2)$$

где C — произвольная постоянная. Зная зависимость $v(l)$, можно получить решение в форме $t(l)$ или $l(t)$. Имея в виду, что $v = kl$, приведем выражение (6.2) к виду, который может использоваться при известных зависимостях l от напора H :

$$t = - \int \frac{n_0}{k} \frac{dH}{I^2} + C, \quad (6.3)$$

Рассмотрим некоторые частные примеры решений, получаемых из этих выражений. При этом будем исходить из представления, что поскольку по сравнению с развитием нестационарных фильтрационных процессов миграционные процессы развиваются медленно, то при расчетах переноса, как правило, можно принимать режим фильтрации стационарным или квазистационарным [38].

При нагнетании мигранта через скважину в одномерный плановый фильтрационный поток напор получается сложением течений одномерного потока в направлении оси x с удельным расходом q_0 и радиального потока с расходом Q [38]:

$$H = - \frac{q_0}{T} x - \frac{Q}{2\pi T} \ln r + H_0 = - \frac{q_0}{T} x - \frac{Q}{2\pi T} \ln \sqrt{x^2 + y^2} + H_0, \quad (6.4)$$

где H_0 — произвольный напор, определяемый выбранной плоскостью сравнения. Функция тока представляется при этом выражением

$$\psi = - q_0 y - \frac{Q}{2\pi} \operatorname{arctg} \frac{y}{x}.$$

Положение нейтральной линии ($\psi = 0$), ограничивающей область возможного распространения закачиваемого в скважину мигранта, описывается уравнением

$$\frac{y}{x} = \pm \operatorname{tg} \left(\frac{2\pi q_0 y}{Q} \right),$$

где при $y > 0$ перед правой частью равенства ставится знак плюс, а при $y < 0$ — минус.

Для расчета развития процесса во времени определяется величина

$$I^2 = \left(\frac{q_0}{T} + \frac{Q}{2\pi T} \frac{x}{x^2 + y^2} \right)^2 + \left(\frac{Q}{2\pi T} \frac{y}{x^2 + y^2} \right)^2,$$

после чего по формуле (6.3) после преобразований находится выражение

$$\theta = \bar{x} + \ln \frac{\sin \varepsilon}{\sin (\varepsilon + \gamma)},$$

в котором

$$\theta = \frac{2\pi q_0^2}{nmQ}; \quad \varepsilon = \operatorname{arctg} \frac{y}{x}; \quad \bar{x} = \frac{2\pi q_0}{Q} x; \quad \bar{y} = \frac{2\pi q_0}{Q} y.$$

В частности, при $y = 0$ получается, что $\theta = \bar{x} - \ln(1 + \bar{x})$.

Картина распространения закачиваемого мигранта во времени, полученная расчетами по уравнению (6.1), приведена на рис. 17.

Большой интерес для решения ряда практических задач (например, регенерации использованных вод при закачке в скважины) имеет решение задач переноса при действии системы закачивающих и откачивающих скважин. При этом возникает, в частно-

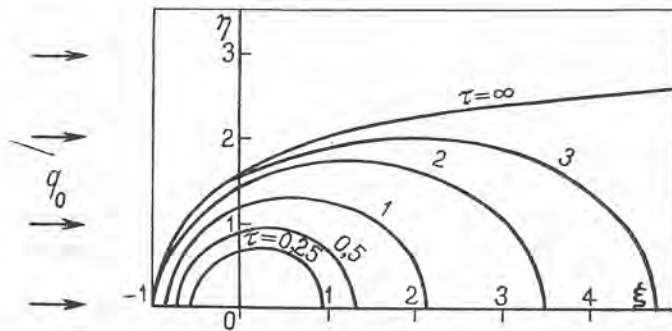


Рис. 17. Контуры распространения трассера при закачке в скважину [43]

сти, задача выяснения максимального расстояния между скважинами $2l_0$, при котором регенерированная вода без потерь поступит в откачивающие скважины. При наличии двух скважин — закачивающей и откачивающей (рис. 18) — напор и функция тока описываются уравнениями:

$$H = \frac{q_0}{T} (x \cos \omega + y \sin \omega) + \frac{Q}{4\pi T} \ln \frac{(x-l_0)^2 + y^2}{(x+l_0)^2 + y^2},$$

$$\psi = q_0 (y \cos \omega - x \sin \omega) + \frac{Q}{2\pi} \left(\arctg \frac{y}{x-l_0} - \arctg \frac{y}{x+l_0} \right).$$

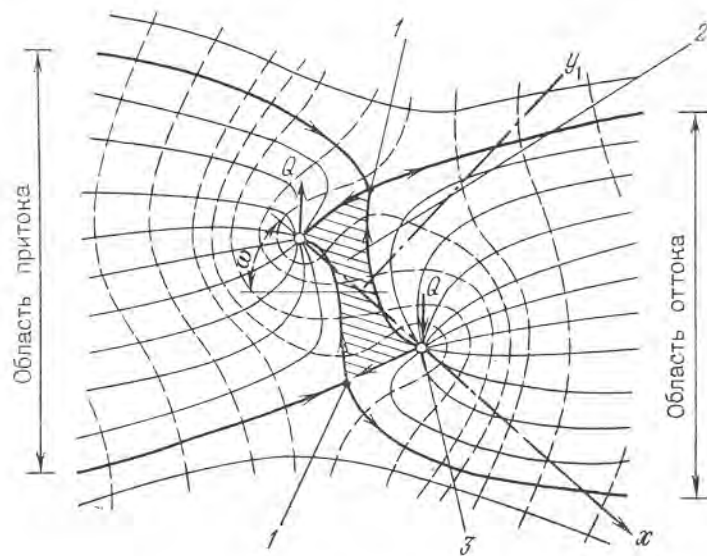


Рис. 18. Гидродинамическая сетка при работе дуплетной системы скважин в планоном потоке.

1 — точки ветвления линий тока; 2 — область потока из нагнетательной скважины в откачивающую; 3 — скважина

Время t_0 прохождения мигрантом расстояния $2l_0$ между скважинами по линии тока с функцией тока ψ при отсутствии потока ($q_0=0$) определяется выражением [24, 43]

$$t_0 = \frac{\pi n m L}{3Q} \left(\frac{\sin \bar{\psi} - \bar{\psi} \cos \bar{\psi}}{\sin^3 \bar{\psi}} \right), \quad \bar{\psi} = \frac{2\pi\psi}{Q}, \quad (6.5)$$

причем для кратчайшей линии тока (при $\bar{\psi}=0$) получается

$$t_0 = \frac{\pi n_0 m L^2}{Q}$$

Концентрацию мигранта в откачивающей скважине можно получить, интегрируя количество мигранта, поступающего по отдельным лентам тока. Для этой концентрации c получена аппроксимационная формула

$$\frac{c^0 - c}{c^0 - c_0} = 0,34 \exp\left(-0,0023 \frac{t}{t_0}\right) + 0,34 \exp\left(-0,109 \frac{t}{t_0}\right) + 1,37 \exp\left(-1,33 \frac{t}{t_0}\right),$$

где c^0 и c_0 — соответственно концентрации мигранта в закачивающей скважине и исходная в пласте [51]. В этой работе также проанализировано влияние скорости естественного потока, причем в тех случаях, когда поток направлен по линии, соединяющей скважины, остается в силе формула (6.5) с соответствующей корректировкой в ней величины t_0 .

Для оценки возможностей использования закачиваемой жидкости интересна рассмотренная в работе [43] задача по определению количества трассера, возвращающегося в скважину при откачке, производимой непосредственно после закачки трассерного раствора. Численные результаты решения такой задачи позволяют определить относительный объем откачиваемого трассера V (по отношению к общему объему закачанного трассера) и относительную концентрацию откачиваемого трассера $\bar{c} = (c - c_0)/(c^0 - c_0)$, где c_0 , c^0 и c — концентрации трассерного вещества соответственно в пластовой, закачиваемой и откачиваемой воде, в зависимости от режима закачки и откачки. На рис. 19 приведены графики зависимости V и \bar{c} от безразмерных значений времени закачки $\tau_3 = 2\pi q_0^2 t / n_0 m Q_3$ и откачки $\tau_0 = 2\pi q_0^2 t / n_0 m Q_0$ при $Q_3 = Q_0$.

Подробное рассмотрение таких задач, а также для водозаборных скважин вблизи рек (границ первого рода) приведено, например, в работах [8, 12].

При поступлении мигрантов путем инфильтрации на поверхность фильтрационного потока, что характерно для условий загрязнения грунтовых вод, необходимо оценить их конвективный перенос не только по направлению, но и по глубине потока. Вертикальный конвективный перенос возникает при наличии вертикальных скоростей фильтрации, обуславливаемых прежде всего

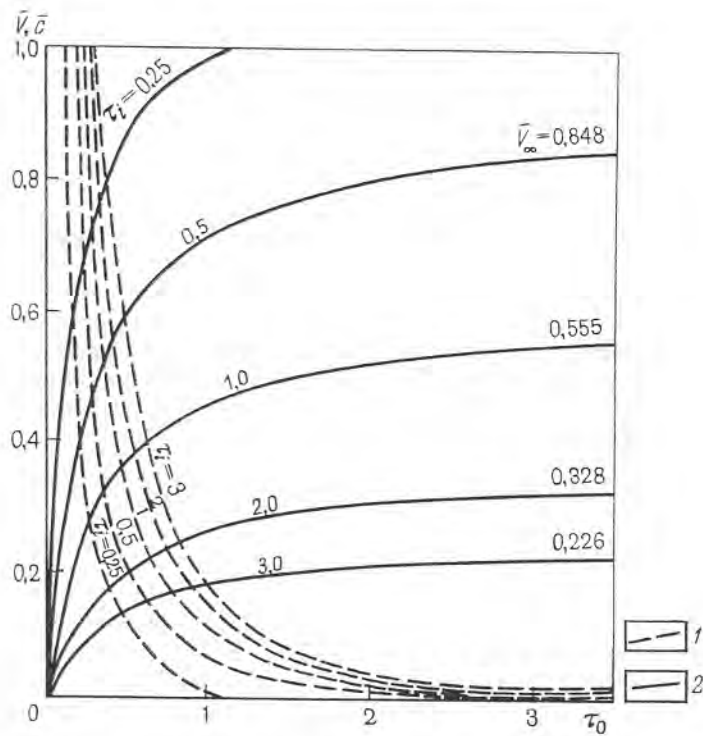


Рис. 19. Графики зависимости относительного объема возвращаемого трассера (1) \bar{V} (\bar{V}_∞ — значение \bar{V} при $\tau_0 \rightarrow \infty$) и относительной концентрации \bar{c} трассера при откачке (2) от безразмерного времени закачки τ_3 и откачки τ_0 [43].

структурой потока, а также различием плотности загрязняющего раствора и грунтовых вод.

Для оценки конвективного переноса по глубине потока рассмотрим условия стационарного одномерного в плане потока с постоянной проводимостью, пренебрегая различием плотностей фильтрующих жидкостей и считая фильтрационный поток плановым и жестким. Из уравнения неразрывности получим выражение для вертикальной скорости фильтрации:

$$v = w - \int_0^z \frac{\partial v_x}{\partial x} dz, \quad (6.6)$$

где w — интенсивность инфильтрации на свободной поверхности (при $z=0$).

Для однородного по вертикали планового потока предполагается обобщенная предпосылка Дюпюи—Форхгеймера о постоянстве горизонтальных скоростей фильтрации v_x по вертикали, т. е. $v_x = q/m$ (где q — удельный расход потока). Поскольку $\partial q / \partial x = w + w_n$, то выражение (6.5) примет вид $v_z = w - (w + w_n)(z/m)$.

Уравнение кинетики погружения при этом согласно уравнению (4.2) имеет вид:

$$n_0 \frac{dz}{dt} = v_x = w - (w + w_n) \frac{z}{m}. \quad (6.7)$$

При постоянных значениях w и w_n , разделяя в этом уравнении переменные и проводя интегрирование, получим

$$\frac{n_0 (w + w_n)}{m} \Delta t = \ln \frac{\frac{z_0}{m} - \frac{w}{w + w_n}}{\frac{z}{m} + \frac{w}{w + w_n}},$$

где Δt — расчетный интервал времени; z_0 — ордината начального положения мигранта (рис. 20).

На участке с постоянными значениями w и w_n из балансовых соображений следует также соотношение

$$\frac{q_0 (z_0/m) + w (x - x_0)}{q_0 + (w + w_n) (x - x_0)} = \frac{z}{m},$$

которое связывает расстояния горизонтального и вертикального продвижения мигранта.

Аналогичные преобразования можно сделать для горизонтально-слоистого потока, когда коэффициент горизонтальной фильтрации k_x зависит от z . В этом случае предпосылка планового потока формулируется как условие постоянства горизонтальных градиентов напора в каждом сечении, т. е. $v_x = k_x I_x = k_x (q/T)$, так что

$$\frac{\partial v_x}{\partial x} = \frac{k_x}{T} \frac{\partial q}{\partial x} = \frac{k_x (w + w_n)}{T},$$

где q и T — удельный расход и проводимость потока.

Подставляя это выражение в уравнение (6.6), получим

$$v_z = w - \frac{w + w_n}{T} \int_0^z k_x dz = w - (w + w_n) \frac{T_z}{T},$$

$$T_z = \int_0^z k_x dz.$$

Уравнение кинетики погружения мигранта (6.7) при этом имеет вид

$$n_0 \frac{dz}{dt} = w - (w + w_n) \frac{T_z}{T}.$$

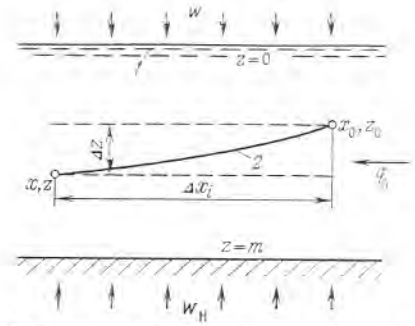


Рис. 20. Положение линии тока в безнапорном инфильтрационном потоке. 1 — свободная поверхность; 2 — траектория движения мигранта

Разделив пласт по проводимости на интервалы Δz_i с постоянными значениями коэффициента фильтрации k_i и пористости n_{0i} , запишем для времени Δt_i прохождения i -го слоя выражение

$$\Delta t_i = \int_{z_{i-1}}^{z_i} \frac{n_i dz}{w - (w + w_n) \frac{T_{i-1} + k_i(z - z_{i-1})}{T}} =$$

$$= \frac{n_{0i} T}{(w + w_n) k_i} \ln \left[1 + \frac{(w + w_n) k_i \Delta z_i}{w T - (w + w_n) T_{i-1}} \right],$$

где T_{i-1} — проводимость пласта выше расчетного i -го слоя. Вместе с тем из балансовых соображений запишем для сечения x соотношение

$$q_0 \frac{T_{i-1}}{T} + w \Delta x_i = [q_0 + (w + w_n) \Delta x_i] \frac{\bar{T}_i}{T}$$

или

$$\Delta x_i = \frac{k_i \Delta z_i}{w - (w + w_n) \bar{T}_{i-1}} \frac{q_0}{T}, \quad \bar{T}_{i-1} = \frac{T_{i-1}}{T}.$$

Рассчитав перемещения мигранта в пределах каждого i -го слоя, можно определить время достижения мигрантом любого расчетного сечения.

При внедрении в водоносные пласты значительных потоков повышенной плотности на форму границы раздела между вытесняющей и вытесняемой жидкостями (загрязняющая и пластовая вода) существенное влияние может оказывать различие их плотностей. Для оценки этого фактора рассмотрим задачу о формировании границы раздела в напорном фильтрационном потоке между совершенными бассейнами, причем из питающего бассейна, начиная с момента времени $t=0$, в пласт, содержащий жидкость с плотностью ρ_0 , поступает жидкость с плотностью ρ ; пласт считается однородным, а поток стационарным. Для однородного пласта решение этой задачи получено для двух предельных случаев вертикального коэффициента фильтрации пласта k_z (предполагая, что реальные условия пласта укладываются между этими случаями): для горизонтально-слоистого пласта ($k_z=0$) и предпосылки Дюпюи ($k_z \rightarrow \infty$).

В обоих случаях оказывается, что граница раздела имеет форму наклонной прямой, длина (проекция) которой описывается зависимостью

$$l_p = \chi \sqrt{\Delta \bar{\rho} \frac{km}{n_0} t}, \quad \Delta \bar{\rho} = \frac{\rho - \rho_0}{\rho_0}, \quad (6.8)$$

причем коэффициент χ меняется от 1,41 при $k_z=0$ до 2 при $k_z \rightarrow \infty$, так что для практических расчетов можно принимать среднее значение $\chi=1,7$.

При различии вязкостей μ_0 и μ вытесняемой и вытесняющей жидкостей решение для горизонтально-слоистого пласта ($k_z=0$) дает уравнение

$$l_p = \frac{\Delta \bar{\rho}}{\Delta \mu} \frac{m}{I} \ln \left(1 + \frac{\Delta \mu}{\Delta \bar{\rho}} \frac{I l_p}{m} \right) = \frac{k \Delta \mu}{n_{0i} \mu_0} \rho g I t,$$

где $\Delta \bar{\mu} = (\mu - \mu_0) / \mu_0$; I — градиент напора пресных вод (т. е. напоров, приведенных к плотности пресных вод); k — коэффициент проницаемости.

Для практических расчетов можно представить это уравнение в форме

$$l_p = \bar{l} l_p^0,$$

где l_p^0 определяется по формуле (6.8); \bar{l} — поправочный коэффициент, учитывающий различие вязкостей жидкостей, причем значения \bar{l} определяются по следующим данным:

$\Delta \bar{\mu} I \sqrt{\frac{2kt}{n_0 m \Delta \bar{\rho}}}$...	-1,5	-1,0	-0,5	0	0,5	1,0	1,5
...	...	0,57	0,7	0,82	1,0	1,17	1,35	1,55

Для проверки этих зависимостей были проведены опыты на щелевом лотке с глицерином, на основе которого добавлением хлористого цинка создавались жидкости с различными гидродинамическими свойствами, причем относительная плотность $\Delta \bar{\rho}$ менялась от $-0,06$ до $+0,14$, а относительная вязкость $\Delta \bar{\mu}$ от $-0,3$ до $+0,05$. Результаты опытов показали, что величина χ колеблется от 1,6 до 1,8, что подтверждает правильность приведенных расчетных зависимостей.

Заметим, что расчетные зависимости для вытесняемой и вытесняющей жидкостей, по-видимому, можно использовать также для учета фильтрационной неоднородности пласта, если его проницаемость меняется по глубине примерно по линейному закону. В этом случае влияние переменной проницаемости можно считать эквивалентным фиктивному различию вязкостей $\Delta \mu_k$:

$$\Delta \mu_k = (\mu k_{под} - \mu_0 k_{кр}) / k_{ср},$$

где $k_{под}$, $k_{кр}$ и $k_{ср}$ — коэффициенты фильтрации соответственно в подошве, кровле и средней части пласта.

В случае фильтрации воды повышенной плотности из несовершенного водоема, когда фильтрационный поток из водоема (хранилища) значительно превышает естественный поток в этом створе, осложняется картина потока непосредственно вблизи водоема, где происходит резкий поворот потока. На рис. 21 показаны положения границы раздела жидкостей при фильтрации из открытого хранилища в бассейн грунтовых вод, полученные на щелевом лотке. В этом случае граница раздела, имевшая в начале довольно сложную форму, поворачивается и вблизи хранилища (на рас-

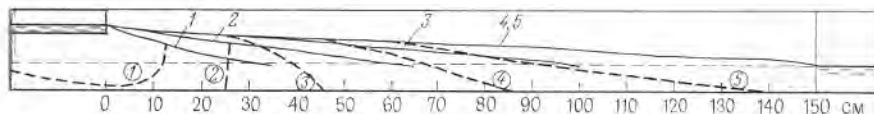


Рис. 21. Фонограмма положения границы раздела между жидкостями различной плотности при фильтрации из несовершенного бассейна по данным опытов в щелевом лотке.

1-5 — положения границы раздела (цифры в кружках) и свободной поверхности. Сплошная линия — свободная поверхность, пунктир — граница раздела

стоянии порядка двух мощностей пласта) приобретает примерно вертикальное положение. В дальнейшем характер движения границы раздела совершенно аналогичен тому, который наблюдается в напорном потоке.

Учет обменных процессов. Учет сорбционной емкости пород при равновесном протекании сорбционных процессов (без влияния кинетики сорбции), как указывалось выше, осуществляется заменой в расчетных зависимостях активной пористости n_0 на эффективную n_e , определяемую выражением (5.4).

Несложно учесть также деструкцию мигранта, когда дифференциальное уравнение процесса принимает вид

$$n \frac{\partial c}{\partial t} + v \frac{\partial c}{\partial l} + \lambda c - \omega = 0, \quad (6.9)$$

где λ — параметр деструкции (распада); ω — интенсивность распределенного поступления мигранта. Это уравнение решается при крайних условиях $c(l, 0) = c_0$ и $c(0, t) = c^0$. Применяя к уравнению (6.9) преобразование Лапласа, после обратного перехода получим искомое решение:

$$c(l, t) = \frac{\omega}{\lambda} + \left(c_0 - \frac{\omega}{\lambda} \right) \exp\left(-\frac{\lambda}{n_0} t\right) + \delta \left[c^0 - \frac{\omega}{\lambda} - \left(c_0 - \frac{\omega}{\lambda} \right) \times \right. \\ \left. \times \exp\left(-\frac{\lambda}{n_0} \left(t - \frac{n_0 l}{v} \right) \right) \right] \exp\left(-\frac{\lambda l}{v}\right). \quad (6.10)$$

где $\delta = 1$ при $t > n_0 l / v$ и $\delta = 0$ при $t < n_0 l / v$.

Пользуясь уравнением (6.10), можно оценить возможности применения упрощенных вариантов расчетов по схеме поршневого вытеснения (при $\lambda = 0$, $\omega = 0$), по стационарному режиму (при $\partial c / \partial t = 0$) и без учета переноса ($v = 0$).

Значительно более сложно учитываются обменные процессы при миграции многокомпонентных растворов, характер переноса которых определяется не только индивидуальными термодинамическими параметрами среды и мигрирующих компонентов, но и условиями взаимодействия этих компонентов в ходе физико-химических превращений. Такое взаимодействие проявляется прежде всего в виде взаимозависимой сорбции, когда насыщение породы одним из компонентов контролируется равновесными содержаниями в растворе и в поглощенном комплексе других компонентов, а так-

же в форме образования компонентами комплексных соединений, с переменными физико-химическими параметрами.

При взаимозависимой сорбции компонентов В. Г. Румынин предлагает следующую систему расчетных зависимостей. Система уравнений переноса вдоль линии тока записывается для каждого i -го компонента:

$$n_0 \frac{\partial c_i}{\partial t} + v \frac{\partial c_i}{\partial l} + \frac{\partial N_i}{\partial t} = 0. \quad (6.11)$$

Если равновесная сорбция подчиняется обобщенной изотерме Ленгмюра (3.6), то исключение из уравнений производной $\partial N / \partial t$ позволяет представить систему (6.11) в виде

$$\left[n_0 + \frac{K_i N_0 \left(1 + \sum_m K_m c_m \right)}{1 + \sum_l K_l c_l} \right] \frac{\partial c_i}{\partial t} + \frac{K_i c_i N_0}{\left(1 + \sum_l K_l c_l \right)^2} \sum_m K_m \frac{\partial c_m}{\partial t} + v \frac{\partial c_i}{\partial l} = 0, \quad (6.12)$$

где m — номера всех компонентов, кроме i -го.

Нахождение аналитических решений системы (6.12) затруднительно. Вместе с тем определенные характеристики межфазового взаимодействия могут быть получены из анализа частных балансовых соотношений, вытекающих из такой постановки задачи.

Очевидно, что различия в параметрах сорбции различных мигрантов обуславливают разные скорости перемещения этих компонентов в пласте, приводя к формированию подвижных зон, из которых каждая ниже расположенная по потоку содержит на один сорбирующийся компонент меньше, чем предыдущая (рис. 22); общее число k -х зон соответствует числу компонентов m . Так как изотермы сорбции (3.6) всех компонентов выпуклые, то границы зон испытывают тенденцию к сжатию, т. е. являются прямоугольными. Скорости перемещения границ u_n^k определяются интенсивностью поглощения наиболее сорбируемого в соответствующей k -й зоне компонента

(его номер $i = k + 1$, см. рис. 22) и зависят от текущих значений концентрации мигрантов в растворе c_m^k , c_{m-1}^k , c_{k+1}^k и на породе N_m^k , N_{m-1}^k , ..., N_{k+1}^k . По ходу процесса наиболее активно сорбируемые компоненты, движущиеся с минимальными скоростями, частично вытесняют из поглощенного комплекса породы ранее сорбированные компоненты с меньшими

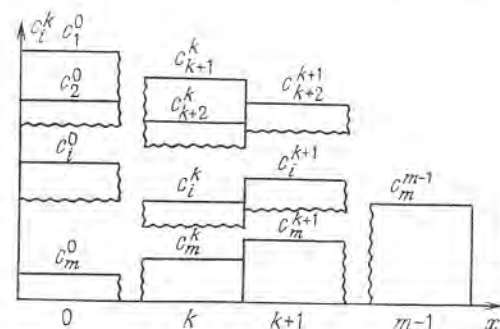


Рис. 22. Характер зональной дифференциации компонентов в потоке подземных вод при их взаимозависимой сорбции на породе

энергиями поглощения, что может обуславливать увеличение концентраций последних от зоны к зоне.

Отмеченные особенности зональной равновесной сорбции позволяют составить элементарное балансовое соотношение для скорости u_n^k переноса для границы любой k -й зоны:

$$uc_{k+1}^k = u_n^k \left(n_0 c_{k+1}^k + \frac{K_{k+1} N_0 c_{k+1}^k}{1 + \sum_{i=k+1} K_i c_i^k} \right),$$

где второе слагаемое отвечает величине сорбционного поглощения $k+1$ -го компонента при наличии в растворе других ($k+1 \leq i \leq m$) компонентов. Таким образом, скорость миграции компонентов на границе любой из зон контролируется ее эффективной емкостью

$$n_{\Sigma}^k = n_0 + \frac{K_{k+1} N_0}{1 + \sum_{i=k+1} K_i c_i^k}.$$

Для расчета концентрации c_i^k можно воспользоваться системой уравнений

$$c_i^k - c_i^{k-1} = \frac{K_i}{K_k} \left(1 + \sum_{i=1} K_i c_i^{k-1} \right) \left(\frac{c_i^k}{1 + \sum_{i=k+1} K_i c_i^k} - \frac{c_i^{k-1}}{1 + \sum_{i=1} K_i c_i^{k-1}} \right),$$

имеющей рекуррентный характер: для ее решения достаточно информация об исходном составе раствора c^0 , поступающего в пласт.

Например, для условий миграции двухкомпонентного раствора получены следующие значения эффективной емкости:

$$n_{\Sigma}^0 = n_0 + \frac{K_1 N_0}{1 + K_1 c_1^0 + K_2 c_2^0}; \quad n_{\Sigma}^1 = n_0 + \frac{K_2 N_0}{1 + K_2 c_2^1},$$

где концентрация второго компонента в передовой зоне определяется по формуле

$$c_2^1 = c_{12}^0 - K_{12} + [(c_{12}^0 - K_{12})^2 + 2K_{12}c_2^0]^{1/2}; \quad c_{12}^0 = 0,5(c_1^0 + c_2^0);$$

$$K_{12} = (K_1 - K_2)/(2K_1K_2).$$

Подобным образом — в расчетных емкостных параметрах среды — можно учесть влияние процессов внутрифазового комплексобразования на интенсивность нелинейной сорбции. Для начала рассмотрим условия миграции металла Me_1 (суммарная концентрация $c_{M_1}^T$) в составе растворов, содержащих лигандные группы L_j (суммарные концентрации $c_{L_j}^T$). Предположим, что комплексобразование протекает по схеме, описываемой уравнениями (2.18) — (2.22), так, что концентрация свободных ионов металла e_{M_1} , принимающих участие в сорбции, всегда меньше концентрации $c_{M_1}^T$; считаем также, что комплексные соединения и свободные лиганды не сорбируются на породе.

Очевидно, что миграция такого многокомпонентного раствора приводит к формированию двух зон: приграничной зоны исходного раствора, содержащего все комплексы (2.18) — (2.22) и ион Me_1

и фронтальной зоны, обедненной ионами Me_1 и комплексными соединениями этого металла. Скорость миграции передового фронта определяется истинной скоростью движения подземных вод и контролируется активной пористостью n_0 . Для определения скорости u_1 продвижения границы зоны исходного раствора запишем уравнение баланса массы компонента Me_1 в этой зоне:

$$uc_{M_1}^T = u_1 (n_0 c_{M_1}^T + N_1),$$

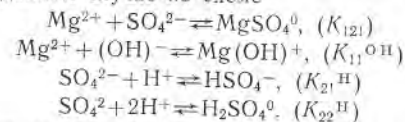
где суммарная концентрация $c_{M_1}^T$ определяется первым выражением (2.24) при $i=1$, величина N_1 — изотермой (3.6) (также при $i=1$). Отсюда получаем выражение для эффективной емкости:

$$n_{\Sigma} = n_0 + \frac{K_1 N_0}{(1 + K_1 c_{M_1}) (1 + B_{c_1})}. \quad (6.13)$$

Физически это означает, что в случае комплексобразования емкость пород уменьшается по сравнению с предельным случаем в $(1 + B_{c_1})$ раз за счет донасыщения породы компонентом в процессе распада комплексов металла на фронте исходного раствора.

В качестве примера проведем оценку условий миграции жестких сточных вод существенно сульфатного магниевого состава. По данным химических анализов стоки характеризуются суммарным содержанием магния $c_{M_1}^T = 400$ мг/л ($1,65 \cdot 10^{-2}$ моль/л) и сульфатов $c_{L_2}^T = 800$ мг/л ($8,33 \cdot 10^{-3}$ моль/л). рН раствора 5. Параметры сорбции ионов магния (Mg^{2+}) на породе: $N_0 = 5 \cdot 10^{-2}$ моль/л; $K_1 = 10^2$ л/моль (изотерма Ленгмюра); активная пористость породы $n_0 = 0,3$. В соответствии с выражением (5.3) эффективная пористость породы без учета комплексобразования (при $B_{c_1} = 0$) будет $n_{\Sigma} = 2,19$.

Между тем ионы Mg^{2+} , вероятно, участвуют в реакциях комплексобразования, протекающих в данном случае по схеме



Концентрационные константы представленных равновесных реакций рассчитываются по известным значениям стандартных свободных энергий этих реакций (см. гл. 2): $K_{121} = 229,61$; $K_{11}^{OH} = 380,19$; $K_{21}^H = 80,54$; $K_{22}^H = 1,0$. Для расчета содержания ионных форм миграции элементов воспользуемся системой уравнений (2.24) — (2.26), где для рассматриваемого случая ($i=1$, $j=2$): $B_{c_1} = K_{11}^{OH} \cdot 10^{-(14-pH)} + K_{121} c_2$; $B_{c_2} = K_{21}^H \cdot 10^{-pH} + K_{22}^H \cdot 10^{-2pH} + K_{121} c_1$.

Решая эти уравнения при различных значениях рН, получаем: $B_{c_1} = 0,43$; $c_1 = 1,16 \cdot 10^{-2}$ моль/л (рН 2); $B_{c_2} = 1,44$; $c_2 = 6,8 \cdot 10^{-3}$ моль/л (рН 7); $B_{c_1} = 4,99$; $c_1 = 2,8 \cdot 10^{-3}$ моль/л (рН 12). Соответствующие значения эффективной пористости составляют: 1,92; 1,52 и 0,95. Из этого примера видно, что комплексобразование заметно увеличивает интенсивность массопереноса в водном пласте, причем диапазон изменения расчетного параметра n_{Σ} контролируется величиной рН исходного раствора.

В принципе по аналогичным схемам может быть учтено комплексобразование в некоторых частных процессах ионообменной сорбции. Однако в общем случае эффективность подобного подхода ограничена ввиду сильной зависимости формы изотермы от степени комплексации обменивающихся ионов: изменения концент-

рации ионов-лигандов в растворе могут приводить не только к изменению крутизны изотерм, но и к смене их форм — с выпуклой на вогнутую и наоборот.

Процессы растворения и осаждения, имея кинетический характер, являются неравновесными и необратимыми. Уравнение формальной кинетики, определяющее скорость изменения удельного содержания химически активного компонента в породе, обычно представляется выражением (3.14). В одномерном фильтрационном потоке совместным решением уравнений кинетики и материального баланса при краевых условиях $c(l, 0) = c_n$, $c(0, l) = c^0$ можно показать [7, 11], что при достаточно длительном растворении $t > t^0 = N_0 / [(c_n - c^0) \alpha_p]$ (где N_0 — исходное удельное содержание растворяемого компонента в породе) формируются три характерные миграционные зоны: 1) полного выщелачивания растворимых солей, в которой концентрация раствора близка к концентрации поступающих в пласт вод c^0 ; 2) переходная — протяженностью $(t - t^0) u_0 \leq l \leq (t - t^0) (v/n_0)$, (где $u_0 = v / [n_0 + N_0 / (c_n - c^0)]$), в которой концентрации солей растут по потоку подземных вод по закону

$$c = c_n - (c_n - c^0) \exp\left(\frac{n_3 l}{v t^0} - \frac{t - t^0}{t^0}\right);$$

где $n_3 = n_0 + N_0 / (c_n - c^0)$;

3) зона исходного, насыщенного до концентрации c_n раствора.

Если масштабы процесса таковы, что его кинетику можно пренебречь (это обычно справедливо для весьма больших периодов времени и размеров потока переноса), то оправдано применение более простой расчетной схемы поршневого вытеснения для эквивалентных равновесных процессов, в которой межфазовые реакции учитываются в эффективном емкостном параметре (эффективной пористости) n_3 .

Миграция растворов сложного состава, химически взаимодействующих с труднорастворимыми веществами, описывается согласно выражению (3.15) системой уравнений

$$n_0 \frac{\partial c_i}{\partial t} + v \frac{\partial c_i}{\partial l} + n_0 \gamma_i \alpha_p \prod_{j=1}^k c_j = 0; \quad i = 1, \dots, k; \quad k + 2, \dots, k^*, \quad (6.14)$$

Рассмотрим в качестве примера частный случай трехкомпонентной системы (два компонента фильтрующегося раствора A_1 и A_2 взаимодействуют с твердым веществом A_3): $v_1 A_1 + v_2 A_2 + v_3 A_3 \rightarrow$ продукты реакции. Тогда исходная система уравнений (6.14) может быть записана в следующем явном виде:

$$n_0 \frac{\partial c_1}{\partial t} + v \frac{\partial c_1}{\partial l} + n_0 \gamma_1 \alpha_p c_1 c_2 = 0;$$

$$n_0 \frac{\partial c_2}{\partial t} + v \frac{\partial c_2}{\partial l} + n_0 \gamma_2 \alpha_p c_1 c_2 = 0.$$

В. Г. Румыниным показано, что ее решение представляется в форме:

$$\frac{c_1}{c_2} = \frac{c_{01}}{c_{02}} \exp\left[-\left(c_{02} - \frac{\gamma_2}{\gamma_1} c_{01}\right) \frac{\alpha_p n l \gamma_1}{v}\right];$$

$$\frac{c_1 - c_0}{c_2 - c_{02}} = \frac{\gamma_1}{\gamma_2} \quad \text{при } l < \frac{v t}{n_0},$$

где c_{01} и c_{02} — исходные концентрации компонентов A_1 и A_2 в фильтрующемся растворе.

Процессы осаждения и растворения солей могут протекать параллельно, что характерно для специфических областей вблизи подвижных гидрогеохимических границ — барьеров, на которых происходит резкая смена физико-химических (кислотно-щелочных или окислительно-восстановительных) условий [11]. Важная роль гидрохимических барьеров заключается в концентрировании переносимых химических компонентов на фронте вытеснения из первоначально недонасыщенных растворов по мере продвижения последних по пласту.

Пусть, например, поступающий в пласт исходный раствор, содержащий в форме диссоциированных ионов и комплексных соединений тот или иной химический элемент (например, металл Me), двигаясь по водоносному пласту, вступает в химическое взаимодействие с минеральным веществом. Это приводит к тому, что концентрация активных компонентов, с которыми элемент Me находится в растворе в равновесии, падает по потоку, снижаясь до фоновых значений на фронте вытеснения. При этом вблизи фронта происходит смена физико-химических показателей системы (например, параметров рН или Eh), влияющих на устойчивость в растворе соединений прослеживаемого элемента Me . Учитывая, что скорость движения активного растворителя, постоянно расходующегося на химическое взаимодействие с породой, всегда ниже скорости миграции элемента Me , последний, опережая фронт, выносится в область пласта, содержащую фоновые воды с отличающимися от исходных растворов физико-химическими параметрами. В результате вынужденной потери миграционной способности элемент Me вблизи фронта вытеснения выпадает в осадок. Однако по мере выщелачивания минеральных солей (их содержание в породе считается ограниченным) активность растворителя вблизи гидрохимической границы возрастает, и в раствор вновь переходит ранее осажденный элемент Me , причем его концентрация в растворе становится более высокой. Предельное максимальное содержание элемента в растворе лимитируется значениями концентрации насыщения c_p^n , являющейся рассчитываемой константой внедряющегося в пласт раствора. Равновесная концентрация элемента c_{oc}^n в фоновых водах, которая контролирует интенсивность высаживания элемента, также достаточно надежно оценивается термодинамическими методами. Количественный анализ таких процессов рассматривался в работе [11].

Приведем наиболее часто употребляемые аналитические решения и способы их получения для переноса однокомпонентного мигранта с учетом процессов дисперсии в гомогенной и гетерогенной средах.

Линейный перенос. Для линейного переноса в направлении l при сформулированных выше условиях в общем уравнении переноса (5.1) следует исключить члены поперечной дисперсии и превращений, считать, что $\partial N/\partial t = K_d \partial c/\partial t$, а член $u^* = u^{**}$ задать согласно выражению (4.14). Тогда дифференциальные уравнения переноса можно представить следующей системой:

$$n_0 \frac{\partial c}{\partial t} + v \frac{\partial c}{\partial l} + k_1 c - k_2 c^* - k_3 c_*' = D \frac{\partial^2 c}{\partial l^2}; \quad (6.15)$$

$$k_4 \frac{\partial c^*}{\partial t} = k_1 c - k_2 c^*, \quad (6.16)$$

где $k_1 = k_2 = \alpha^*$; $k_3 = \beta^*$; $k_4 = n_0^* \alpha_*$ (здесь α^* и c_*' определяются согласно выражениям (4.12) и (4.14), n_0^* и α_* — пористость и удельное содержание блоков с сосредоточенной емкостью, причем величины n_0 и n_0^* для сорбируемых мигрантов заменяются на эффективную пористость (емкость) породы, определяемую согласно выражению (5.3)). Заметим, что эти же уравнения описывают перенос в гомогенной среде при линейной кинетике сорбции [см. уравнение (3.7)]. В этом случае в уравнении (5.1) надо положить $\alpha = 1$, $u^* = R = 0$, что для одномерного потока приводит к уравнениям (6.15) при $N = c^*$, $k_1 = \alpha_k$, $k_2 = \alpha_k \beta$, $k_3 = 0$, $k_4 = 1$.

Решение фундаментальной задачи. Фундаментальная задача решается для условий $c(0, t) = c^0$, $c(x, 0) = c(\infty, t) = c^*(x, 0) = c^*(\infty, t) = c_0$. Заменяем в этой системе c и c^* на безразмерные переменные $\bar{c} = (c - c_0)/(c^0 - c_0)$ и $\bar{c}^* = (c^* - c_0)/(c^0 - c_0)$, для которых краевые условия фундаментальной задачи будут $\bar{c}(0, t) = 1$, $\bar{c}(x, 0) = \bar{c}(\infty, t) = \bar{c}^*(x, 0) = \bar{c}^*(\infty, t) = 0$. Вводя преобразование Лапласа — Карсона C , C^* и c_*' величин \bar{c} , \bar{c}^* и \bar{c}_*' , прежде всего учтем, что при начальных нулевых условиях решение уравнения 4.14) в изображениях по Лапласу — Карсону имеет вид

$$C_*' = -C \sqrt{p},$$

а из уравнения (6.16) получается соотношение

$$C^* = \frac{k_1}{k_2 + pk_4} C.$$

Тогда уравнение (6.15) в изображениях будет иметь вид

$$D \frac{d^2 C}{dl^2} - v \frac{\partial C}{\partial l} = (n_0 p + k) C, \quad (6.17)$$

$$k = \frac{k_1 k_4 p}{k_2 + pk_4} + k_3 \sqrt{p},$$

причем для фундаментальной задачи оно должно решаться при условиях $C(0) = 1$ и $C(\infty) = 0$. Такое решение имеет вид

$$C = e^{-at}, \quad (6.18)$$

где a находится из уравнения $a^2 D + av = n_0 p + k$, откуда

$$a = \sqrt{\left(\frac{v}{2D}\right)^2 + \frac{n_0 p + k}{D}} - \frac{v}{2D}.$$

Приведем выражения оригиналов этого изображения для частных моделей переноса.

Для диффузионной гомогенной модели (при $k_1 = k_2 = k_3 = 0$, $n_1 = n$) решение имеет вид [7, 37, 38]

$$\bar{c} = F_d(\lambda, \theta) = 0,5 \left[\operatorname{erfc}\left(\frac{\lambda - \theta}{2\sqrt{\theta}}\right) + e^\lambda \operatorname{erfc}\left(\frac{\lambda + \theta}{2\sqrt{\theta}}\right) \right], \quad (6.19)$$

где $\lambda = vl/D$; $\theta = v^2 t/(n_0 D)$.

Для длительного процесса применяется асимптотическое выражение этой функции

$$F_d(\lambda, \theta) = 0,5 \operatorname{erfc} \xi; \quad \xi = \frac{\lambda - \theta}{2\sqrt{\theta}} = \frac{n_0 l - vt}{2\sqrt{n_0 D t}}, \quad (6.20)$$

погрешность которого оценивается величиной $0,3/\sqrt{\theta}$.

Для гетерогенно-блоковой среды со сосредоточенной емкостью блоков (при $D = 0$ и $k_3 = 0$) получено выражение [11, 30, 39]:

$$\bar{c} = F_*(\eta, \tau) = e^{-\eta} \left[e^{-\tau} I_0(2\sqrt{\eta\tau}) + \int_0^\tau e^{-z} I_0(2\sqrt{\eta z}) dz \right], \quad (6.21)$$

где

$$\eta = k_1 l/v; \quad \tau = \frac{k_2}{k_4} \left(t - \frac{n_0 l}{v} \right); \quad (6.21a)$$

I_0 — функция Бесселя от мнимого аргумента. Таблица функции $F_*(\eta, \tau)$ приведена в прил. 4. При больших значениях аргументов для этой функции можно пользоваться приближенным выражением

$$F_*(\eta, \tau) = 0,5 \operatorname{erfc} \zeta, \quad \zeta = (\eta - \tau)/(2\sqrt{\tau}).$$

Численный анализ показывает, что это выражение при $\eta > 4$ дает погрешность по времени, оцениваемую величиной $0,55/\eta$.

Для гетерогенной среды с неограниченной емкостью (при $D = 0$, $k_1 = k_2 = 0$) решение получил Г. Лаверье [31, 38]:

$$\bar{c} = \operatorname{erfc} \lambda, \quad \lambda = \frac{k_3 l}{2\sqrt{v(vt - n_0 l)}}, \quad (6.22)$$

причем $\bar{c}(l, t) = 0$ при $vt \leq n_0 l$.

Для гетерогенной среды с комбинированной (сосредоточенной и неограниченной) емкостью изображение представляет собой произведение изображений, полученных для схем сосредоточенной и неограниченной емкостей в отдельности. Применяя операцию свертки оригиналов, получим, что для комбинированной емкости

выражение оригинала для условий фундаментальной задачи будет иметь вид

$$\bar{c} = \int_0^t \operatorname{erfc} \lambda F_* \left(\eta, \tau - \frac{k_2}{k_4} \theta \right) d\theta, \quad \lambda = \frac{k_3 l}{2 \sqrt{v(v\theta - n_0 l)}},$$

где η и τ получены согласно выражению (6,21, а).

Для модели с необратимым распадом переносимой примеси без дисперсии ($k_2 = k_3 = 0, D = 0$) решение имеет вид:

$$\begin{aligned} \bar{c} &= \exp\left(-\frac{k_1 l}{v}\right) \quad \text{при } vt > n_0 l, \\ \bar{c} &= 0 \quad \text{при } vt < n_0 l, \end{aligned} \quad (6.23)$$

Для получения решений при совместном проявлении гидродисперсии и внутреннего обмена в гетерогенном пласте можно использовать метод, заключающийся в выделении составляющих миграционного процесса, отражающих влияние дисперсии и обмена в гетерогенной среде. Как отметил В. Г. Румынин [31], такой метод обусловлен однотипностью выражений для преобразований по Лапласу исходных уравнений, описывающих процессы переноса в однородной и гетерогенной средах и различающихся лишь коэффициентами при трансформанте производственной функции концентрации по времени. Действительно, из общего уравнения (6.15) следует, что для изображения концентрации c' в гомогенной среде при $k_1 = k_2 = k_3 = 0$ можно составить уравнение

$$D \frac{d^2 c'}{dl^2} - v \frac{dc'}{dl} = n_0 \rho c'. \quad (6.24)$$

Сопоставляя уравнения (6.24) и (6.17), замечаем, что кинетические процессы в пласте при решении краевых задач могут быть учтены формальным приемом: для этого достаточно в трансформанте производной функции концентрации c' по времени заменить параметр преобразования p на сумму $p + (k/n_0)$. Эквивалентная математическая запись имеет вид:

$$L \left[\frac{\partial}{\partial t} c(p) \right] = L \left[\frac{\partial}{\partial t} c' \left(p + \frac{k}{n_0} \right) \right],$$

где L — символ преобразования Лапласа.

Отсюда решение для изображения функции c можно записать через изображение производной c' по времени:

$$c(p) = \frac{1}{p} L \left[\frac{\partial}{\partial t} c' \left(p + \frac{k}{n_0} \right) \right]. \quad (6.25)$$

Обращение формулы (6.25) на основе известных теорем операционного исчисления дает

$$\bar{c} = \int_0^t F_d'(\lambda, \theta) L^{-1} \left\{ \frac{1}{p} \exp\left(-\frac{ky}{n_0}\right) \frac{dy}{y} \right\},$$

где L^{-1} — символ обратного преобразования Лапласа; F_d' — определяется как временная производная из решения задачи миграции в эквивалентном гомогенном пласте ($F_d' = \partial c' / \partial \theta$). В частности, для рассматриваемой фундаментальной задачи (линейный поток) из решения (6.19) имеем:

$$F_d'(\lambda, \theta) = \frac{\lambda}{2 \sqrt{\pi \theta}} \exp \left[-\frac{(\lambda - \theta_y)^2}{4\theta} \right],$$

при $\lambda = vl/D$, $\theta_y = v^2 y / n_0 D$. Из уравнения (6.21) получаем решение для гетерогенной модели с сосредоточенной емкостью и диффузионным переносом (при $k_3 = 0$):

$$\bar{c} = \int_0^t F_d'(\lambda, \theta_y) F_* (\eta_y, \tau_y) \frac{dy}{y}, \quad (6.26)$$

где функция F_* определяется согласно выражению (6.21) при $\eta_y = k_1 y / (k_4 n_0)$ и $\tau_y = k_2 (t - y) / k_4$ [31].

Аналогичное решение для гетерогенной среды с неограниченной емкостью в диффузионном переносе ($k_1 = k_2 = 0$) получено В. Г. Румыниным [31]:

$$\bar{c} = \int_0^t F_d'(\lambda, \theta_y) \operatorname{erfc}(\lambda_y) \frac{dy}{y}, \quad \lambda_y = 0,5 k_3 y / (n_0 \sqrt{t - y}).$$

Следуя таким путем и используя решение (6.23), получаем решение для модели с необратимым распадом ($k_2 = k_3 = 0$):

$$\bar{c} = \int_0^t F_d'(\lambda, \theta_y) \exp\left(\frac{k_1 y}{n_0}\right) \frac{dy}{y}. \quad (6.27)$$

Выражение (6.24) дает стационарное распределение при $t \rightarrow \infty$:

$$\bar{c} = \exp \left[-\frac{vl}{2D} \left(\sqrt{1 + \frac{4k_1}{2}} - 1 \right) \right].$$

Изменения краевых условий. При любом изменении граничного условия и начальном нулевом условии решение получается по принципу суперпозиции при замене реального графика граничного условия ступенчатым (рис. 23, а), причем для момента времени $t_{n-1} < t < t_n$ имеем

$$c = c_0^0 F(t) + \sum_{i=1}^{n-1} \Delta c_0^i F(t - t_i), \quad (6.28)$$

где $F(t)$ — решение фундаментальной задачи. В пределе — при стремлении числа ступенек к бесконечности — выражение (6.28) обращается в интеграл Дюамеля.

Для гетерогенной среды с сосредоточенной и неограниченной емкостями без учета диффузионного переноса исходные дифференциальные уравнения имеют первый порядок, что позволяет учесть неравномерное начальное условие по принципу суперпозиции. Например, для гетерогенной среды со сосредоточенной емкостью решение фундаментальной задачи (6.21) записывается при $c_0 = \text{const}$ так: $c = c^0 + (c_0 - c^0) [1 - F_*(\eta, \tau)]$.

Для ступенчатого графика начального распределения величины c_0 (см. рис. 23, б) решение по принципу суперпозиции имеет вид

$$c = c^0 + (c_{0,0} - c^0) [1 - F_*(\eta, \tau)] + \sum_{i=1}^n (c_{0,i} - c_{0,i-1}) \times \\ \times [1 - F_*(\tau - \tau_i, \eta - \eta_i)],$$

где n — число дополнительных ступеней в графике $c_0(t)$; τ_i и η_i — значения τ и η при $l = l_i$.

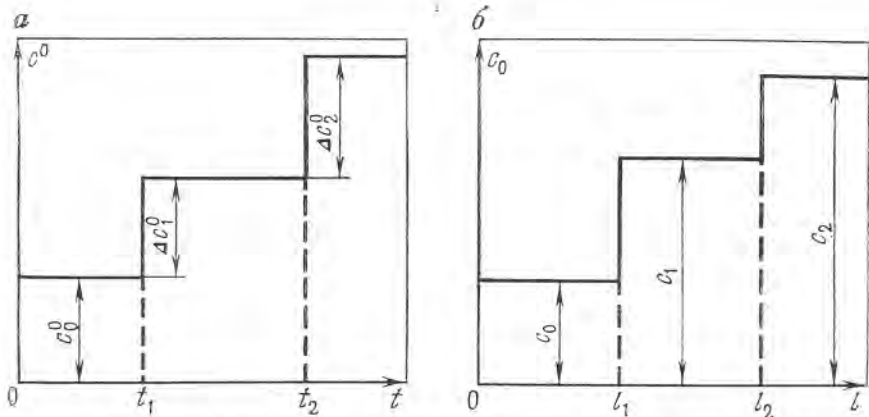


Рис. 23. Ступенчатые графики зависимости изменения концентрации на границе от времени (а) и начального распределения от длины потока (б)

При задании на границе $x=0$ полуограниченного потока граничного условия третьего рода вида $c=c^0+(D/v)(\partial c/\partial t)$ и начальном нулевом условии решение можно получить, вводя вспомогательную функцию

$$\varphi = c - \frac{D}{v} \frac{dc}{dt}, \quad (6.29)$$

которая удовлетворяет системе уравнений (6.15)–(6.16) и имеет те же граничные условия, что и фундаментальная задача. Выражая из уравнения (6.29) c через φ , как из обыкновенного уравнения первого порядка, получим

$$\bar{c} = e^{\xi_0} \int_{\xi_0}^{\infty} e^{-z} F(z, t) dz, \quad \xi_0 = vl/D,$$

где F — решение фундаментальной задачи при $\bar{c}(0, t) = 1$. Для диффузионной гомогенной модели решение такой задачи приведено в работе [56]; численный анализ этого решения показывает, что заметное влияние границы третьего рода проявляется при $\xi_0 < 10$.

Радиальный перенос. В качестве основного рассматривается случай закачки в скважину раствора с постоянной концентрацией и с постоянным расходом Q на единицу мощности пласта при квазистационарном режиме течения в области переноса закачиваемого раствора, когда исходное дифференциальное уравнение (6.18) преобразуется к виду:

$$\frac{1}{r} \frac{\partial}{\partial r} \left(rD \frac{\partial c}{\partial r} \right) - \frac{Q}{2\pi r} \frac{\partial c}{\partial r} = n_0 \frac{\partial c}{\partial t} + k_4 \frac{\partial c^*}{\partial t} - k_3 c^*'. \quad (6.30)$$

Сделаем в этом уравнении замену аргумента: $l = \pi(r^2 - r_c^2)$, где r_c — радиус скважины. Тогда

$$\frac{\partial}{\partial l} \left(4\pi^2 r^2 D \frac{\partial c}{\partial l} \right) - Q \frac{\partial c}{\partial l} = n_0 \frac{\partial c}{\partial t} + k_4 \frac{\partial c^*}{\partial t} - k_3 c^*'.$$

В общем случае коэффициент дисперсии задается трехчленной зависимостью от скорости фильтрации вида (4.10), т. е. в радиальном случае

$$D = D_m + \delta_1 \frac{Q}{2\pi r} + \delta_2 \left(\frac{Q}{2\pi r} \right)^2, \quad (6.31)$$

так что

$$4\pi^2 r^2 D = 4\pi^2 r^2 D_m + 2\pi r \delta_1 Q + \delta_2 Q^2.$$

Решение такой задачи существенно отличается при разных формах зависимости $D(v)$. Наиболее простым является решение при квадратичной зависимости $D = \delta_2 v^2 = \delta_2 [Q/(2\pi r)]^2$ и постоянных значениях остальных параметров, когда дифференциальное уравнение для радиального потока принимает такой же вид, как уравнение (6.15) при $Q=v$. Следовательно, в этом случае для рассматриваемой задачи применимы все решения линейных задач, в которых только заменяется v на Q , D на $\delta_2 Q^2$ и $l = \pi(r^2 - r_c^2)$. В частности, для гомогенной среды решение фундаментальной задачи при $c(r, 0) = 0$, $c(r_c, t) = 1$ и постоянном расходе Q имеет выражение (6.19) при $\lambda = \pi(r^2 - r_c^2)Q/\delta_2$ и $\theta = Q^2 t / (n_0 \delta_2)$.

При линейной зависимости коэффициента дисперсии от скорости фильтрации $D = \delta_1 [Q/(2\pi r)]$ фундаментальное решение уравнения (6.30) в изображениях по Лапласу—Карсону дается формулой [77]:

$$\bar{c} = \frac{1}{p} \sqrt{\frac{x\chi + 1/4}{x_0\chi + 1/4}} \exp \frac{x - x_0}{2} \frac{K_{1/3} \left[\frac{2}{3\chi} \sqrt{(x\chi + 1/4)^3} \right]}{K_{1/3} \left[\frac{2}{3\chi} \sqrt{(x_0\chi + 1/4)^3} \right]},$$

где

$$x = \frac{r}{\delta_1}; \quad \chi = \frac{2\pi\delta_1^2 n_0}{Q} \left[p + \frac{k_1 k_4 n}{n_0(k_2 + pk_1)} + \frac{k_3 \sqrt{p}}{n_0} \right];$$

$K_{1/3}(z)$ — модифицированная функция Бесселя второго рода порядка 1/3. Оригинал этого изображения исследовался в работе [77]. При $D = \text{const}$ и гомогенной среде ($k_1 = k_2 = k_3 = 0$) решение такой задачи получено Н. Н. Веригиным [7] и табулировано в работе [4].

Имея в виду условность структуры зависимости коэффициента дисперсии и обмена от скорости фильтрации, можно рекомендовать искать приближенное решение радиальных задач переноса, усредняя величину $r^2 D$ и k_1 в уравнении (6.30) во времени и в пространстве.

При усреднении во времени будем исходить из того, что дисперсия наиболее интенсивно происходит вблизи фронта поршневого вытеснения, где

$$r = r_0 = \sqrt{\frac{Qt}{\pi n_0 m}}.$$

Тогда расчетное значение коэффициента дисперсии радиально-го потока D_r определится средним интегральным значением величины $4\pi^2 r^2 D$, для которой в выражении (6.31) заменяется r на r_0 , что дает

$$D_r = 2\pi^2 r_0^2 D_m + \frac{4}{3} \pi r_0 \delta_1 Q + \delta_2 Q^2. \quad (6.32)$$

Аналогично получим расчетное значение $k_1 = \alpha^*$ в радиальном потоке при α^* из (4.12):

$$k_1 = \frac{1}{t} \int_0^t \left(\alpha_d^* + \lambda_k \frac{Q}{2\pi r_0} \right) dt = \alpha_d^* + \frac{\lambda_k Q}{\pi r_0}.$$

При усреднении в пространстве можно воспользоваться средними интегральными значениями по расстоянию

$$D_r = \frac{1}{r} \int_0^r 4\pi^2 r^2 D dr = \frac{4}{3} \pi^2 r^2 D_m + \pi r \delta_1 Q + \delta_2 Q^2 \quad (6.33)$$

или по площади

$$D_r = \frac{1}{r^2} \int_0^r 4\pi^2 r^2 D r dr = 2\pi^2 r^2 D_m + \frac{4}{3} \pi r \delta_1 Q + \delta_2 Q^2. \quad (6.34)$$

Выражения (6.33) и (6.24) получены при $r \gg r_c$. Если это условие не соблюдается, то r заменяется на $r - r_c$. Например, для диффузионной гомогенной модели (при $k_1 = k_2 = k_3 = 0$) решение фундаментальной радиальной задачи при $Q = \text{const}$ имеет вид (6.19) при $D = D_r$.

Для случая $\delta_2 = 0$ приближенное решение радиальной задачи получено [8, 24] на основе преобразования в члене, содержащем коэффициент дисперсии:

$$\frac{\partial}{\partial r} \cong \frac{2\pi n_0 r}{Q} \frac{\partial}{\partial t}.$$

Такое решение приводит к выражению, формально идентичному тому, которое получается при D_r , определяемом согласно (6.34).

Численный анализ приближенных решений при зависимости $D = \delta_1 v$ показывает [8], что использование выражений (6.32) и (6.34) дает соответственно заниженные и завышенные значения c , причем они обеспечивают практически приемлемую точность для выражения (6.32) при $r > 10\delta_1$, а для выражения (6.34) при $r > 50\delta_1$.

Диффузионное распространение вещества от точечных источников загрязнения в линейном фильтрационном потоке. Рассмотрим условия точечных источников загрязнения в одномерном фильтрационном потоке с учетом диффузии (дисперсии), когда распреде-

ление концентрации в трехмерной области описывается дифференциальным уравнением

$$n_0 \frac{\partial c}{\partial t} + v \frac{\partial c}{\partial x} = D_x \frac{\partial^2 c}{\partial x^2} + D_y \frac{\partial^2 c}{\partial y^2} + D_z \frac{\partial^2 c}{\partial z^2},$$

где D_x , D_y и D_z — коэффициенты дисперсии в направлениях x , y и z , причем x — направление фильтрационного потока.

При мгновенной подаче количества вещества M (в одномерном потоке на единицу площади сечения, в двумерном потоке на единицу мощности пласта) в момент времени $t=0$ в точке начала координат решение имеет вид [37]:

для одномерной задачи в направлении x

$$c(x, t) = \frac{M}{2\sqrt{\pi n_0 D_x t}} \exp\left[-\frac{(n_0 x - vt)^2}{4n_0 D_x t}\right]; \quad (6.35)$$

для двумерной задачи в плоскости x, y

$$c(x, y, t) = \frac{M}{4\pi t \sqrt{D_x D_y}} \exp\left[-\frac{(n_0 x - vt)^2}{4n_0 D_x t} - \frac{n_0 y^2}{4D_y t}\right]; \quad (6.36)$$

для трехмерной задачи

$$c(x, y, z, t) = \frac{M \sqrt{n_0}}{8\sqrt{\pi^3 t^3 D_x D_y D_z}} \exp\left[-\frac{(n_0 x - vt)^2}{4n_0 D_x t} - \frac{n_0 y^2}{4D_y t} - \frac{n_0 z^2}{4D_z t}\right]. \quad (6.37)$$

При постоянной подаче вещества с расходом Q_c (в одномерном потоке — на единицу площади сечения, в двумерном потоке — на единицу мощности пласта) в точке начала координат, начиная с момента времени $t=0$:

для одномерной задачи в направлении x (при $x > 0$)

$$c(x, t) = \frac{Q_c}{2v} \left[\operatorname{erfc}\left(\frac{n_0 x - vt}{2\sqrt{n_0 D_x t}}\right) - \exp\left(\frac{vx}{D_x}\right) \operatorname{erfc}\left(\frac{n_0 x + vt}{2\sqrt{n_0 D_x t}}\right) \right]; \quad (6.38)$$

для двумерной задачи в плоскости xy

$$c(x, y, t) = \frac{Q_c}{4\pi \sqrt{D_x D_y}} \exp\left(\frac{vx}{2D_x}\right) W(u, \bar{r}), \quad (6.39)$$

$$u = \frac{r^2_{xy}}{4D_x t}, \quad \bar{r} = \frac{r_{xy} v}{2D_x}, \quad r_{xy} = \sqrt{x^2 + y^2} \frac{D_x}{D_y}, \quad (6.39a)$$

$$W(u, \bar{r}) = \int_u^\infty \frac{d\xi}{\xi} \exp\left(-\xi - \frac{\bar{r}^2}{4\xi}\right), \quad (6.39b)$$

специальная функция $W(u, \bar{r})$ подробно табулирована; (см., например [38]);

для трехмерной задачи

$$c(x, y, z, t) = \frac{Q_c \exp\left(\frac{xv}{2D_x}\right)}{8\pi r \sqrt{D_y D_z}} \left[\exp\left(-\frac{rv}{2D_x}\right) \operatorname{erfc}\left(\frac{n_0 r - vt}{2\sqrt{n_0 D_x t}}\right) + \exp\left(\frac{rv}{2D_x}\right) \operatorname{erfc}\left(\frac{n_0 r + vt}{2\sqrt{n_0 D_x t}}\right) \right], \quad r = \sqrt{x^2 + y^2 \frac{D_x}{D_y} + z^2 \frac{D_x}{D_z}}. \quad (6.40)$$

Стационарные решения для этих условий получаются, если задать в выражениях (6.38)–(6.40) $t \rightarrow \infty$; в частности, для плановой задачи при этом $W(0, \bar{r}) = 2K_0(\bar{r})$. Решения задач конвективно-диффузионного переноса приведены также в работах [7, 22, 27].

Использование аналитических решений для обоснования расчетной модели

Аналитические решения могут эффективно использоваться для обоснования расчетных моделей путем проведения численных экспериментов для типичных задач.

В условиях фундаментальной задачи по длине потока формируются зоны вытесняющего и вытесняемого растворов (с относительными концентрациями мигранта $\bar{c}=1$ и $\bar{c}=0$), между которыми за счет влияния дисперсии и обменных процессов образуется переходная зона с переменной концентрацией мигранта ($1 > \bar{c} > 0$). Соответственно относительное влияние процессов, обуславливающих ее образование, количественно оценивается отношением l_n/l_k (где $l_k = vt/n_0$ — длина продвижения фронта конвективного переноса; l_n — расстояние, на которое переходная зона упреждает продвижение фронта конвективного переноса). Дадим по этому отношению оценку различных факторов, накладывающихся на конвективный перенос мигрантов.

При переносе нейтрального мигранта в гомогенной среде переходная зона обуславливается влиянием гидродисперсии. При длительном протекании процесса, когда решение фундаментальной задачи представляется выражением (6.20), передняя граница переходной зоны обгоняет фронт конвективного переноса на расстояние l_n , определяемое (с точностью до 0,1 %) формулой [38]

$$l_n = 4,4 \sqrt{\frac{D_l}{n_0} t}. \quad (6.41)$$

Относительная роль для продольной гидродисперсии (при $D_l = \delta_l v$) определяется соотношением $l_n/l_k = 4,4 \sqrt{\delta_l/l_k}$.

Анализ этого соотношения показывает, что влияние продольной гидродисперсии может быть существенным в лабораторных условиях и практически не проявляется в природных [23, 38].

Оценку относительной роли кинетики внутреннего обмена дадим, рассматривая решение фундаментальной задачи (6.21). Из численного анализа функции F_* следует, что при больших значе-

ниях аргументов ($\eta > 4$) величину l_n с точностью до 0,1 % можно находить из выражения

$$\eta - \tau = 4,4 \sqrt{\tau}, \quad (6.42)$$

в котором η и τ находятся согласно уравнению (6.21, а) при $l = l_k + l_n$. В частности, для гетерогенно-блоковой среды с сосредоточенной емкостью при $k_1 = k_2 = \alpha^*$, $k_4 = n_0(1 - \alpha)$, $n_1 = \alpha n_0$ из выражения (6.42) получаем

$$l_n = 4,4v \sqrt{\frac{(1 - \alpha)t}{\alpha^* n_0}}. \quad (6.43)$$

Сопоставляя формулы (6.41) и (6.43), можно видеть, что они переходят одна в другую, если положить

$$D_l = \frac{(1 - \alpha)v^2}{\alpha^*}. \quad (6.44)$$

Выражение (6.44) можно использовать для формальной связи моделей гидродисперсии (диффузии) и гетерогенно-блоковой среды.

Согласно уравнению (6.43), время t_R , до которого следует учитывать кинетику внутриблокового обмена, представится выражением

$$t_R = 20 \frac{n_0}{\alpha^* \delta_l}, \quad (6.45)$$

где $\delta_l = (l_n/l_k)_{\text{доп}}$ — допустимая погрешность расчетов переноса.

Для песчано-глинистых пород во внутриблоковом обмене обычно превалирует конвективный перенос, так что согласно формуле (4.12) в выражении (6.45) будет $\alpha^* = \lambda_k v$. Тогда в условии (6.45) удобнее сделать замену $l_k = vt_R/n_0$ (где l_k — длина пути конвективного переноса, на котором происходит полный обмен с блоками), и записать его в виде

$$l_k = 20 (\lambda_k \delta_l). \quad (6.46)$$

Приведем практические оценки величин t_R для карбонатных пород, принимая полученные по данным природных определений [23, 31] значения удельной поверхности блоков $s_* = 3 - 5 \text{ м}^{-1}$ при $D_m = 3 \cdot 10^{-5} \text{ м}^2/\text{сут}$ и $n_2 = 0,1$. Тогда согласно уравнению (4.12) получим $\alpha^* = 4 \cdot 10^{-4} \text{ сут}^{-1}$ и при $\delta_l = 0,1$ из выражения (6.45) найдем значения $t_R = 4 \cdot 10^4 \text{ сут}$. Оценим также длину потока l_k для расчетов солепереноса в супесчано-суглинистых породах, принимая на основании опытов в монолитах значения $\lambda_k = (1 - 10) \text{ м}^{-1}$ при размерах блоков 0,1–0,3 м [39]. Тогда согласно уравнению (6.46) при $\delta_l = 0,1$ получим $l_k = 16 - 160 \text{ м}$. Приведенные оценки показывают, что при размерах блоков порядка 0,1–1 м процессы кинетики внутриблокового обмена имеют существенное значение, и, как правило, их следует учитывать в практических расчетах.

Иная картина может получиться применительно к гетерогенности меньших масштабов. Например, при миллиметровых размерах

слабопроницаемых включений, считая, что при кубических блоках размером $l_* = 10^{-3}$ м имеем $s_* = 6/l_* = 6 \cdot 10^{-3}$ м³, таким же путем найдем $\alpha^* = 0,5$ сут⁻¹ и $t_R = 30$ сут, откуда следует, что такая гетерогенность влияет на кинетику процесса внутреннего обмена только при рассмотрении малой длительности процесса. Из такого расчета следует также, что гетерогенность процесса на поровом уровне (учет иммобилизованной воды в застойных или «мертвых» порах) не имеет практического значения для решения гидрогеологических задач.

В гомогенной среде дисперсия фронта конвективного переноса может обуславливаться также кинетикой сорбционных процессов. Если принять уравнение линейной кинетики сорбции (3.7), то решение фундаментальной задачи представится выражением (6.21) при $k_1 = \alpha_k$, $k_2 = \alpha_k \beta$, $k_4 = 1$ и $n_1 = n_0$. При этих значениях параметров из выражения (6.42) при $l = l_k + l_n$ получим формулу

$$l_n = 4,4 \sqrt{\frac{l_k v}{\alpha_k (1 + n_0 \beta)^2}} \quad (6.47)$$

Судя по литературным данным [7, 38], характерные значения α_k находятся в довольно узком диапазоне $\alpha_k = 0,1 - 0,5$ сут⁻¹.

Численным анализом формулы (6.47) нетрудно убедиться, что при таких значениях α_k величина l_n/l_k , характеризующая относительное влияние кинетики сорбции на процесс переноса, в лабораторных условиях может оказаться значимой, однако в природных условиях она обычно становится пренебрежимо малой. Следовательно, при гидрогеологических расчетах влиянием кинетики обменных процессов в гомогенной среде обычно можно пренебречь.

Глава 7

МЕТОДЫ ЧИСЛЕННОГО МОДЕЛИРОВАНИЯ МИГРАЦИОННЫХ ПРОЦЕССОВ

Моделирование миграционных процессов обычно осуществляется численными методами с применением ЭВМ (численное моделирование), причем в отличие от задач геофильтрации здесь почти не используется моделирование на АВМ. Рациональную методику такого моделирования следует разрабатывать применительно к различным типам решаемых миграционных задач, стараясь досконально учесть особенности протекания моделируемого процесса.

Пространственно-временная дискретизация

Кардинальной проблемой численного моделирования миграционных процессов является дискретизация в пространстве и во времени. При пространственной дискретизации наиболее часто употребляются метод конечных разностей (МКР) и метод конечных эле-

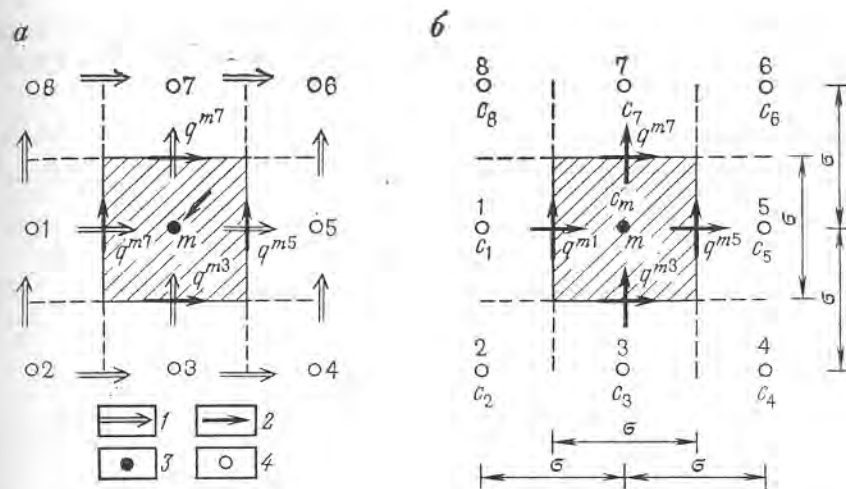


Рис. 24. Схема квадратной ячейки сеточной модели миграционного потока: а — параметры свойств; б — результаты миграционного расчета. 1 — первичные результаты; 2 — билинейная интерполяция; 3 и 4 — расчетный и соседние узлы сетки.

ментов (МКЭ), основные положения которых описаны, например, в работах [32, 43, 53, 72]. В дальнейшем будем рассматривать только МКР, позволяющий более наглядно представить разностную модель процесса. При этом используются консервативные разностные схемы, в основе которых находится составление баланса вещества в блоке (ячейке), относящемся к каждой узловой точке (метод составных ячеек [2, 53]).

При этом для каждой ячейки определяют конвективные притоки и оттоки мигрантов при помощи линейной интерполяции между соседними узлами (что соответствует основной разности МКР) или используют значение концентраций c узла, из которого поступает мигрант (что соответствует обратной разности МКР). Для определения притока и оттока мигранта вследствие дисперсии используются также первые частные производные концентрации c перпендикулярно и параллельно границам ячеек, которые можно билинейно установить по соседним значениям.

Рассмотрим основные положения решения проблемы дискретизации применительно к двумерному конвективно-дисперсионному потоку в гомогенной среде с учетом процессов распада по уравнению (3.8) при $K_{oc} = \lambda$ и действия миграционных источников-стоков с интенсивностью ω . В таком случае дифференциальное уравнение конвективно-диффузионного переноса нейтрального мигранта в двумерном потоке (с координатами x_i при $x_1 = x$ и $x_2 = y$) имеет вид

$$\frac{\partial}{\partial x_i} \left(D_i \frac{\partial c}{\partial x_i} \right) + v_i \frac{\partial c}{\partial x_i} - \lambda c + \omega = n_0 \frac{\partial c}{\partial t} \quad (7.1)$$

Запишем это уравнение в конечно-разностной форме при квадратной сетке с шагом σ для ячейки (блока) номера m , если восемь соседних узлов (ячеек) пронумеровать от 1 до 8 (рис. 24):

$$\underbrace{[q^{m1}c^1 + q^{m3}c^3 - q^{m5}c^m - q^{m7}c^m]}_{\text{конвективный перенос}} \sigma +$$

$$+ \underbrace{\left[D_{xx}^{m1} \frac{c_1 - c_m}{\sigma} + D_{xy}^{m1} \frac{c_2 + c_3 - c_8 - c_7}{4\sigma} - D_{xx}^{m5} \frac{c_m - c_5}{\sigma} \right]}_{\text{дисперсивный перенос}}$$

$$- \underbrace{D_{xy}^{m5} \frac{c_3 + c_4 - c_7 - c_6}{4\sigma} + D_{yy}^{m3} \frac{c_3 - c_m}{\sigma} + D_{yx}^{m3} \frac{c_1 + c_2 - c_4 - c_5}{4\sigma}}_{\text{дисперсивный перенос}}$$

$$- \underbrace{D_{yy}^{m7} \frac{c_m - c_7}{\sigma} + D_{yx}^{m7} \frac{c_1 + c_8 - c_5 - c_5}{4\sigma}}_{\text{дисперсивный перенос}} \sigma - \underbrace{\sigma^2 n_0^m \frac{\partial c_m}{\partial t}}_{\text{емкость}} - \underbrace{\sigma^2 \lambda^m c_m}_{\text{разложение}} + \underbrace{\sigma^2 \omega^m}_{\text{источники-стоки}}$$

Если знак q выявляется только в результате расчета, то в общем справедливо соотношение

$$2q^{mk}c = (q^{mk} + q^{mk})c^k + (q^{mk} - |q^{mk}|)c^m.$$

Таким образом, получают линейную систему уравнений с n уравнениями (n — число ячеек с определяемыми значениями c), асимметричная матрица коэффициентов которых указывает на каждые четыре занятых верхних и нижних кодиагонала наряду с основными диагоналями. Изображаемые таким способом вычислительные модели миграции примерно равнозначны моделям (матричным уравнениям), сформулированным с помощью нормального МКР, а также моделям МКЭ с помощью линейной аппроксимации функций. Преимущество такой системы состоит в том, что здесь гарантируется максимальная наглядность математического описания процесса.

В настоящее время при численном моделировании миграции почти исключительно используют для временной производной частную разность первого порядка и строят модель миграции, учитывая важность двух временных уровней. Тогда уравнение (7.1) для миграционной модели имеет вид

$$(1 - \gamma) \left[\frac{\partial}{\partial x_i} \left(D_{ij} \frac{\partial c}{\partial x_j} \right) - v_i \frac{\partial c}{\partial x_i} - \lambda c + \omega \right]^t + \gamma \left[\frac{\partial}{\partial x_i} \left(D_{ij} \frac{\partial c}{\partial x_j} \right) - v_i \frac{\partial c}{\partial x_i} - \lambda c + \omega \right]^{t+\Delta t} = [(1 - \gamma)n_0^t + \gamma n_0^{t+\Delta t}] \frac{c^{t+\Delta t} - c^t}{\Delta t}, \quad (7.2)$$

где γ — весовой фактор, $0 \leq \gamma \leq 1$. В зависимости от выбора γ рассматриваются расчетные схемы: $\gamma=0$ — явная (рис. 25, а); $\gamma=1$ —

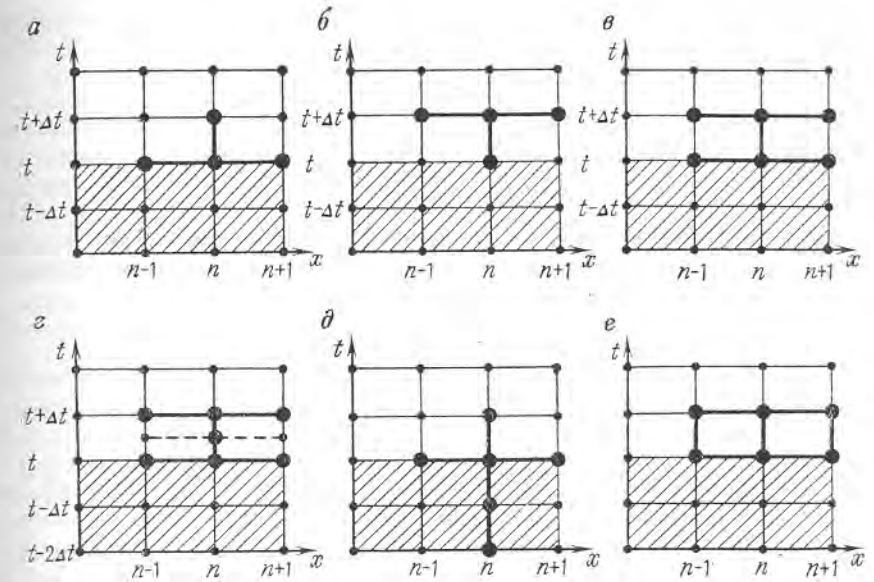


Рис. 25. Различные разностные схемы по времени.

Схемы: а — явная; б — неявная; в — явно-неявная; г — предиктор-корректор; д — временной аппроксимации третьего порядка; е — Стояна (заштрихована область известных решений)

неявная (см. рис. 25, б); $\gamma=1/2$ — Кранка — Никольсона (см. рис. 25, в); $\gamma=2/3$ — Галеркина (см. рис. 25, в).

Для $\gamma \in (0; 2/3; 1)$ доказывается порядок аппроксимации $O(\Delta t)$ и для $\gamma=1/2$ — $O(\Delta t)^2$. Из разложения функций в ряд Тейлора следует, что численную дисперсию вызывают как аппроксимация $\partial c/\partial x$ с помощью прямой или обратной (левой или правой) разности:

$$v \frac{\partial c}{\partial x} \approx v \frac{\Delta c}{\Delta x} \text{ при } O(h) = \frac{v}{h} \frac{h^2}{2!} \frac{\partial^2 c}{\partial x^2} = \overbrace{\left(\frac{v \Delta x}{2} \right)}^{D_{\text{числ}}} \frac{\partial^2 c}{\partial x^2}, \quad (7.3)$$

так и соответствующая аппроксимация $\partial c/\partial t$ с $u = \partial x/\partial t = v/n_0$

$$n_0 \frac{\partial c}{\partial t} \approx n_0 \frac{\Delta c}{\Delta t} O(h) = \frac{n_0 \Delta t^2}{\Delta t} \frac{\partial^2 c}{\partial t^2} = \frac{n_0}{2} \Delta t \frac{\partial^2 c}{\partial t^2} = \underbrace{\left(\frac{\Delta t v^2}{2n_0} \right)}_{D_{\text{числ}}} \frac{\partial^2 c}{\partial x^2}, \quad (7.4)$$

Таким образом, при использовании прямых или обратных разностных операторов для $\partial c/\partial x$ и $\partial c/\partial t$ получается численная дисперсия

$$D_{\text{числ}} = D + |v| \Delta x/2 + \Delta t v^2/(2n_0). \quad (7.5)$$

Соблюдение условий

$$\frac{|v|\Delta x}{2D} \approx \frac{\Delta x}{2\tau} \ll 1 \text{ или } \frac{\Delta t v^2}{2n_0 D} \approx \frac{\Delta t |v|}{2n_0 \delta_t} \ll 1$$

требует тонкой дискретизации. Даже обеспечение возможности коррекции коэффициента дисперсии $D_{\text{кор}}$ согласно выражению $D_{\text{кор}} = D - [|v|\Delta x/2 + \Delta t v^2/(2n_0)] > 0$ (7.6)

не исключает значительных затрат по дискретизации. Для характеристики дискретизации процессов миграции пользуются безмерными числами, получаемыми из уравнения (7.3):

$$\text{Pe}_{\Delta x} = \frac{|v|\Delta x}{D} \approx \frac{\Delta x}{\sigma} \text{ и } \text{Di} = \frac{\Delta t v^2}{n_0 D} \approx \frac{\Delta t |v|}{n_0 \delta_t},$$

а для характеристики осцилляций — производными характеристиками

$$\text{Cr} = \frac{\text{Di}}{\text{Pe}_{\Delta x}} = \frac{\Delta t |x|}{n_0 \Delta x} \text{ и } \text{Di}^* = \frac{\text{Di}}{\text{Pe}_{\Delta x}^2} = \frac{\Delta t D}{n_0 \Delta x^2}. \quad (7.7)$$

Из уравнения следует, что значительные затраты на пространственную дискретизацию миграционных процессов оправданы лишь, когда одинаковый порядок величин имеет также погрешность временной дискретизации. Поэтому схема Кранка—Никольсона с погрешностью порядка Δt^2 часто используется в моделировании, несмотря на связанные с этим опасения в отношении стабильности. Ее повышение достигается с помощью метода «предиктор—корректор» [10]. При этом согласно неявной схеме решения ($\gamma=1$) рассчитывается полшаг $\Delta t/2$ при исходном положении всех параметров ко времени t и определяются значения $c^{t+\Delta t/2}$. Затем по схеме Кранка—Никольсона ($\gamma=1/2$) реализуется весь шаг Δt , причем все параметры миграции, члены источников-стоков, обмена и замещения, а также член конвекции задаются на момент времени $t+\Delta t/2$. Таким образом, вычислительная модель уравнения (7.2) при полном шаге получается в таком виде (см. рис. 25):

$$\begin{aligned} & \frac{1}{2} \left[\frac{\partial}{\partial x_i} \left(D_{ij} \frac{\partial c}{\partial x_j} \right) \right]^t + \frac{1}{2} \left[\frac{\partial}{\partial x_i} \left(D_{ij} \frac{\partial c}{\partial x_j} \right) \right]^{t+\Delta t} + \left[v_i \frac{\partial c}{\partial x_i} - \lambda c + \omega \right]^{t+\Delta t/2} = \\ & = n_0^{t+\Delta t/2} \frac{c^{t+\Delta t} - c^t}{\Delta t}. \end{aligned}$$

Нередко оказывается успешным использование для временной дискретизации конечно-разностной аппроксимации третьего порядка $O(t^3)$:

$$\frac{\partial c}{\partial t} / t = \frac{2c^{t+\Delta t} + 3c^t - 6c^{t-\Delta t} + c^{t-2\Delta t}}{6\Delta t}.$$

При этом практически не требуется дополнительных затрат на расчеты, но остается потребность в месте накопления данных. Аппроксимация третьего порядка $O(t^3)$, образованная для схемы

Кранка—Никольсона [см. уравнение (7.2)], получается согласно [55] в виде

$$\frac{c^{t+\Delta t} - c^t}{\Delta t} \approx \left[a_1 \frac{\partial c}{\partial t} + a_2 \frac{\partial^2 c}{\partial t^2} \right]^{t+\Delta t} + \left[a_1 \frac{\partial c}{\partial t} + a_3 \frac{\partial^2 c}{\partial t^2} \right]^t.$$

Если в это уравнение, согласно порядку аппроксимации, подставить $c=t^3$, то получают $[(t+\Delta t)^3 - t^3]/\Delta t = 3a_1(t+\Delta t)^2 + 6a_2(t+\Delta t) + 3a_1 t^2 + 6a_3 t$, откуда следуют уравнения для определения коэффициентов $6a_1 t^2 = 3t^2$, $6a_1 t \Delta t + 6a_2 t + 6a_3 t = 3t \Delta t$, $3a_1 \Delta t^2 + 6a_2 \Delta t = \Delta t^2$, что дает $a_1 = 0,5$, $a_2 = -\Delta t/12$, $a_3 = +\Delta t/12$. Тогда

$$\frac{c^{t+\Delta t} - c^t}{\Delta t} \approx \frac{1}{2} \left[\frac{\partial c}{\partial t} - \frac{\Delta t}{6} \frac{\partial^2 c}{\partial t^2} \right]^{t+\Delta t} + \frac{1}{2} \left[\frac{\partial c}{\partial t} + \frac{\Delta t}{6} \frac{\partial^2 c}{\partial t^2} \right]^t, \quad (7.8)$$

причем для $\partial c/\partial t$ надо подставить одно-, дву- или трехмерное исходное дифференциальное уравнение, а для $\partial^2 c/\partial t^2$ его производную. Наконец, очень значительная точность аппроксимации достигается благодаря тому, что временная производная учитывается не только в точке n (это в общем виде относится также к членам источников-стоков λc и ω), но и на соседних узлах. В наиболее простой форме эту подстановку осуществляют по правилу Симпсона: $\partial c/\partial t = (1/6) [(\partial c/\partial t)_{n-1} + 4(\partial c/\partial t)_n + (\partial c/\partial t)_{n+1}]$.

На рис. 25, е приведена также конечно-разностная схема для одномерных процессов миграции, предложенная Г. Стояном. Эта схема дает возможность управлять вычислением всех частных производных и получать стабильные и точные численные решения, особенно для случаев чистой дисперсии или чистой конвекции.

Выбранный численный метод пригоден лишь в тех случаях, когда численное решение стремится к точному при уменьшающейся ширине шага, т. е. когда этот метод является сходящимся.

Численная дисперсия вызывается прежде всего дискретностью членов конвекции и емкости (аккумуляции), т. е. первыми производными зависящих переменных. Это может приводить к значительным погрешностям при моделировании миграционных процессов с небольшим коэффициентом дисперсии D , величина которых для различных численных моделей миграции получается в зависимости от $\text{Pe}_{\Delta x}$ и числа Di или Cr . Благодаря введению исправленных коэффициентов дисперсии [см., например, уравнение (7.6)] значительно уменьшаются погрешности и в простых дискретных схемах. Стабильные обратные разности членов конвекции и аккумуляции, а также МКЭ с линейными пространственными и временными начальными функциями приводят к значительной численной дисперсии или требуют очень тонкой локальной и временной дискретизации.

Численные осцилляции происходят в определенных условиях и, как правило, определяются сравнением с соответствующими аналитическими решениями. Опасность колебаний возникает преимущественно в процессах с доминирующей конвекцией. Особенно подвержены осцилляциям схема Кранка—Никольсона, основная разность членов конвекции или аккумуляции и формулировка МКЭ

по схеме Галеркина с линейными функциями. Вместе с тем неявная схема, обратные разности членов конвекции и аккумуляции, а также формулировка МКЭ по Ритцу и по Галеркину с многократной коллокацией в значительной мере свободны от осцилляций. Вместе с тем чем «центральнее» численная схема, тем она точнее и чувствительнее к нарушениям. Поэтому применяемая на практике численная схема постоянно является компромиссом между обеими тенденциями.

Наряду с погрешностями дискретности имеют значение также погрешности в стабильности, вытекающие из ограниченного количества численных расчетов. Безусловно стабильной считается численная модель миграции, если численная погрешность (округления) уменьшается от одного временного шага к другому, а условно стабильной — если это происходит только при определенных условиях. Эти условия для особых случаев аналитически представлены в работе [50]. Таким образом, сравнением с аналитическими решениями фиксируется условие стабильности при заданной пространственной дискретизации путем установления критической величины временного шага через критические числа Di или St . Безусловно стабильной является неявная схема решения с $\gamma=1$, причем с уменьшением γ возрастает склонность к неустойчивости. Численное решение составленной системы уравнений (матричное уравнение) также таит в себе возможности погрешностей. К очень большим погрешностям, сильно распространяющимся при условно стабильном методе, может приводить решение системы уравнений с плохо выраженными условиями, у которых элементы основных диагоналей матрицы коэффициентов в недостаточной степени преобладают по сравнению с основными диагоналями кодиагоналей.

Значительные погрешности в решении уравнений может вызывать решение всей системы уравнений с помощью частного метода шагов (например, неявного метода переменных направлений) и переноса элементов матрицы коэффициентов в правую часть уравнений путем умножения на временные или итеративно зависящие переменные с обратной датировкой для создания ленточных матриц с незначительной шириной ленты (преимущественно тридиагональные матрицы коэффициентов). По этой причине следует тщательно проверять и контролировать программы компьютера по численному моделированию миграции, особенно путем сравнения с аналитическими решениями.

На основе численного решения производится первичное определение числа опорных точек в пространственно-временной сетке. Число опорных точек по времени или по размеру итерационного шага при нелинейном решении указывает количество определяемых локально-дискретных значений зависимых переменных (H или иногда v_x, v_y, c) и таким образом влияет на число уравнений системы. Затраты времени на одноразовое решение этой системы уравнений являются основной величиной для оценки затрат; они зависят от типа ЭВМ, используемого метода для решения системы

уравнений и качества генерированной вычислительной программы. Если эти затраты умножить на число временных или итерационных шагов, необходимых для моделирования, и прибавить к этому затраты времени на корректирование матриц коэффициентов и правой стороны уравнений, то получится время, необходимое для математического моделирования на ЭВМ. Потребность в месте накопителей для математического моделирования многомерных процессов миграции определяется прежде всего потребностью в месте накопления подпрограммы для решения системы уравнений.

Рациональные алгоритмы для численного моделирования конвективно-диффузионного переноса

Линейный поток. В линейном потоке теоретическая модель конвективно-диффузионного переноса при распаде со скоростью λc и действием источников-стоков интенсивностью w представляется уравнением

$$\frac{\partial c}{\partial t} = \frac{D}{n_0} \frac{\partial^2 c}{\partial x^2} - \frac{v}{n_0} \frac{\partial c}{\partial x} - \frac{\lambda}{n_0} c + \frac{w}{n_1}. \quad (7.9)$$

Из большого числа алгоритмов, используемых для рационального решения, может быть представлен алгоритм, основанный на конечно-разностной аппроксимации третьего порядка по времени $O(\Delta t^3)$, конечно-разностной аппроксимации второго порядка по пространству $O(\Delta x^2)$ и вычислении суммарной функции источников-стоков по правилу Симпсона. Для большей наглядности этот алгоритм приводится при постоянных в пространстве и во времени параметрах и при постоянном пространственном и временном шаге дискретизации.

Временная дискретизация осуществляется на основе уравнения (7.8) путем замены в нем выражения $\partial c/\partial t$ через правую часть уравнения (7.9), учитывая при этом, что $\partial^2 c/\partial t^2 \approx (v/n_0)^2 (\partial^2 c/\partial x^2)$ [см. уравнение (7.4)]. В результате для уравнения (7.9) получается следующая дискретизированная по времени форма:

$$\begin{aligned} & \frac{\Delta t}{2} \left[\left(D - \frac{v^2 \Delta t}{6n_0} \right) \frac{\partial^2 c}{\partial x^2} - v \frac{\partial c}{\partial x} - \lambda c + w \right]^{t+\Delta t} - n_0 c^{t+\Delta t} + \\ & + \frac{\Delta t}{2} \left[\left(D + \frac{v^2 \Delta t}{6n_0} \right) \frac{\partial^2 c}{\partial x^2} - v \frac{\partial c}{\partial x} - \lambda c + w \right]^t + n_0 c^t = 0. \end{aligned} \quad (7.10)$$

Представив пространственные производные с помощью простой конечно-разностной аппроксимации второго порядка $O(\Delta x^2)$

$$\frac{\partial c}{\partial x} \Big|_n \approx (c_{n+1} - c_{n-1})/2\Delta x,$$

$$\frac{\partial^2 c}{\partial x^2} \Big|_n \approx (c_{n+1} - 2c_n + c_{n-1})/\Delta x^2,$$

и представляя при w , независимости от c , суммарную функцию источников $s = \lambda c \pm n_0 c w$ уравнением $\bar{s} = (s_{n-1} + 4s_n + s_{n+1})/6$, получим

дискретизированное в пространстве и во времени дифференциальное уравнение (7.9) для n -й ячейки сетки

$$\begin{aligned} & \frac{1}{2} \left(\frac{D \Delta t}{\Delta x^2} - \frac{v^2 \Delta t^2}{6n_0 \Delta x^2} \right) (c_{n+1} - 2c_n + c_{n-1})^{t+\Delta t} - \frac{v \Delta t}{4\Delta x} (c_{n+1} - c_{n-1})^{t+\Delta t} - \\ & - \frac{n_0 + \lambda \Delta t/2}{6} (c_{n+1} + 4c_n + c_{n-1})^{t+\Delta t} + \frac{1}{2} \left(\frac{D \Delta t}{\Delta x^2} + \frac{v^2 \Delta t^2}{6n_0 \Delta x^2} \right) (c_{n+1} - 2c_n + \\ & + c_{n-1})^t - \frac{v \Delta t}{4\Delta x} (c_{n+1} - c_{n-1})^t + \frac{n_0 - \lambda \Delta t/2}{6} (c_{n+1} + 4c_n + c_{n-1})^t + w \Delta t = 0. \end{aligned}$$

Введем для упрощения следующие обозначения:

$$V = v \Delta t / \Delta x; \quad \bar{D} = D \Delta t / \Delta x^2; \quad RN = (n_0 + \lambda \Delta t / 2) / 6; \quad DZ = w \Delta t;$$

$$RO = (n_0 - \lambda \Delta t / 2) / 6; \quad DN = \bar{D} - v^2 / (6n_0); \quad DO = D + v^2 / (6n_0)$$

и получим уравнение

$$\begin{aligned} & \frac{1}{2} DN (c_{n+1} - 2c_n + c_{n-1})^{t+\Delta t} + \frac{V}{4} (c_{n+1} - c_{n-1})^{t+\Delta t} + RN (c_{n+1} + \\ & + 4c_n + c_{n-1})^{t+\Delta t} = RO (c_{n+1} + 4c_n + c_{n-1})^t + \frac{1}{2} DO (c_{n+1} - 2c_n + \\ & + c_{n-1})^t - \frac{V}{4} (c_{n+1} - c_{n-1})^t + DZ. \end{aligned} \quad (7.11)$$

Оно представляет собой n -е уравнение трехдиагональной системы с неизвестными $X_i = c_i^{t+\Delta t}$ и коэффициентами главной диагонали матрицы $DN2$ и вспомогательных диагоналей BN и EN , соответственно:

$$BN_n X_{n-1} + DN2_n X_n + EN_n X_{n+1} = F_n,$$

где

$$F_n = BO_n c_{n-1}^t + D2_n c_n^t + EO_n c_{n+1}^t + DZ_n.$$

Для рассмотренного случая с постоянными параметрами имеем:

$$BN = -0,5DN - 0,25V + RN; \quad EN = -0,5DN + 0,25V + RN;$$

$$DN2 = +DN + 4RN; \quad BO = 0,5DO + 0,25V + RO;$$

$$EO = 0,5DO - 0,25V + RO; \quad D2 = -DO + 4RO.$$

Одномерный поток переменного сечения. Процесс переноса в потоке (трубке тока) переменного сечения описывается уравнением

$$E \frac{\partial c}{\partial t} = \frac{\partial}{\partial x} \left(DA \frac{\partial c}{\partial x} \right) - Q \frac{\partial c}{\partial x} - Lc + W, \quad (7.12)$$

где $E = n_0 m B$; x — координата оси трубки тока; $DA = Dmb$; Q — расход потока; $L = \lambda mb$; $W = wmb$, m и b — соответственно мощность и ширина потока в ленте тока.

Уравнение (7.12) при временной дискретизации, аналогичной для (7.10), может быть приведено к виду

$$\begin{aligned} & \frac{\Delta t}{2} \left[\frac{\partial}{\partial x} \left(DA - \frac{Q^2 \Delta t}{6} \right) \frac{\partial c}{\partial x} - Q \frac{\partial c}{\partial x} - Lc + W \right]^{t+\Delta t} - Ec^{t+\Delta t} + \\ & + \frac{\Delta t}{2} \left[\frac{\partial}{\partial x} \left(DA + \frac{Q^2 \Delta t}{6} \right) \frac{\partial c}{\partial x} - Q \frac{\partial c}{\partial x} - Lc + W \right]^t + Ec^t = 0 \end{aligned}$$

с пространственными производными, задаваемыми в соответствии с прил. 3.

Для суммарной функции источников-стоков в соответствии с правилом Симпсона имеем

$$s_n \approx \frac{x_n - x_{n-1}}{x_{n+1} - x_{n-1}} \frac{s_{n-1} + 2s_n}{3} + \frac{x_{n+1} - x_n}{x_{n+1} - x_{n-1}} \frac{2s_n + s_{n+1}}{3}.$$

При этом могут быть записаны уравнения, соответствующие уравнению (7.11). Коэффициенты BN_n , $DN2$ и EN_n , а также F_n различны для каждого n -го уравнения и изменяются от одного временного шага к другому вместе с изменением Δt , так что параметры E , DA , Q , L и W , а также граничные условия могут изменяться произвольным образом.

Осесимметричный перенос характеризуется математическими моделями, которые представлены особым видом уравнения (7.12) с $B = 2\pi r$, так что нет необходимости рассматривать указанный случай специально.

Двумерный конвективно-диффузионный перенос. Наиболее известными методами численного решения на ЭВМ задач двумерного конвективно-диффузионного переноса, описываемого дифференциальным уравнением вида

$$\frac{\partial}{\partial x_i} \left(D_i \frac{\partial c}{\partial x_i} \right) - v_i \frac{\partial c}{\partial x_i} = n_0 \frac{\partial c}{\partial t} + \lambda c - w \quad (7.13)$$

при $i = 1, 2$, соответствующих направлениям координат x, y , являются методы характеристик, случайного блуждания (Монте-Карло) и конечных элементов.

В методе характеристик временные изменения концентрации $\partial c / \partial t$ в уравнении (7.13) делятся на три части, соответствующие проявлению конвективного переноса $(\partial c / \partial t)_1$, дисперсии $(\partial c / \partial t)_2$, обменным процессам и источника-стока $(\partial c / \partial t)_3$ и имеющие вид

$$(\partial c / \partial t)_1 = - (v_i / n_0) (\partial c / \partial x_i), \quad (7.14)$$

$$(\partial c / \partial t)_2 = (1 / n_0) (\partial / \partial x_i) (D_i \partial c / \partial x_i), \quad (7.14a)$$

$$(\partial c / \partial t)_3 = (\lambda / n_0) c - w / n_0. \quad (7.14b)$$

Соответственной декомпозиции подчиняются, разумеется, и граничные условия.

Решение уравнения (7.14) для каждого пространственного узла k, l согласно временной дискретизации исходит из представления $(\partial c / \partial t)_i = (c_{k,l}^{t+\Delta t} - c_{k,l}^t) / \Delta t$,

где $c_{k,l}^t$ установлено из решения на предыдущем интервале времени.

Для определения величины $c_{k,l}^{t+\Delta t}$ служит способ блуждающей точки. В этом способе маркируются точки поля потока, которые блуждают как центры тяжести определенного количества вещества со скоростью $u_i = v/n_0 = v_x/n_0 + v_y/n_0$. Концентрация $c_{k,l}^{t+\Delta t}$ получается при этом как сумма вещества, поступающего в блок k, l , отнесенная к объему воды в блоке.

Основная задача метода случайных блужданий состоит в том, чтобы возможно точнее и с наименьшими затратами установить местоположение каждой блуждающей точки ко времени $t + \Delta t$. Для этого необходимо знать непрерывное распределение компонентов скоростей $v_x = v_x(x, y)$ и $v_y = v_y(x, y)$. Они определяются через производные от напора, распределение которого получается аналитическими или численными решениями соответствующей геофильтрационной задачи. На рис. 26 представлены три способа численного определения скоростей фильтрации путем билинейной интерполяции.

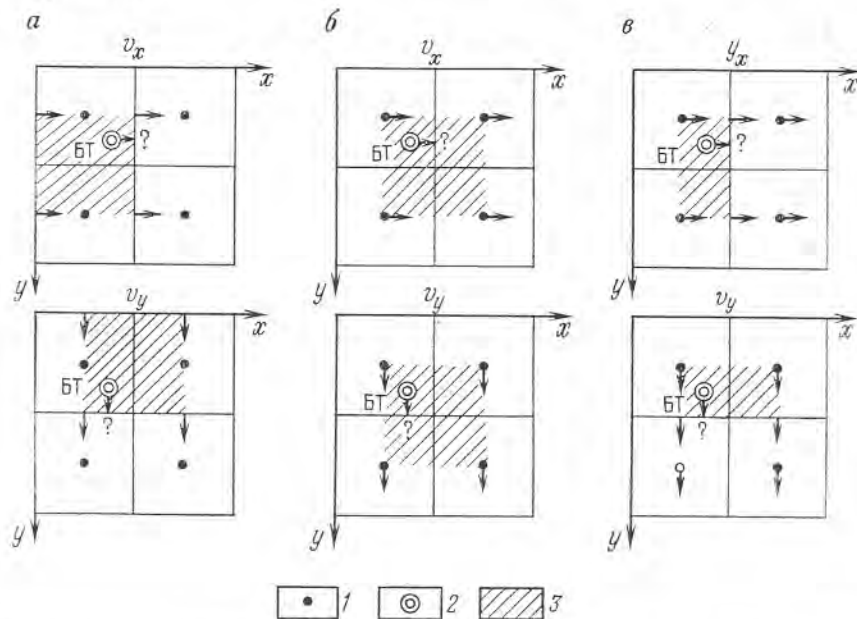


Рис. 26. Схема билинейной интерполяции пространственно-дискретизированных компонентов скорости фильтрации v_x и v_y для случаев их задания на границах элемента (а), в узле элемента (б), а также на границах и в узле элемента (в). 1 — узловые точки; 2 — блуждающая точка; 3 — область блуждания

Местоположение блуждающей точки ко времени $t + \Delta t$ устанавливается по местоположению во времени t из выражений

$$x_{\tau}^{t+\Delta t} \cong x_{\tau}^t + \frac{\Delta t}{4n_0} [v_x^t(x_{\tau}^t, y_{\tau}^t) + v_x^t(x_{\tau}^{t+\Delta t}, y_{\tau}^{t+\Delta t}) + v_x^{t+\Delta t}(x_{\tau}^t, y_{\tau}^t) + v_x^{t+\Delta t}(x_{\tau}^{t+\Delta t}, y_{\tau}^{t+\Delta t})]; \quad (7.15)$$

$$y_{\tau}^{t+\Delta t} \cong y_{\tau}^t + \frac{\Delta t}{4n_0} [v_y^t(x_{\tau}^t, y_{\tau}^t) + v_y^t(x_{\tau}^{t+\Delta t}, y_{\tau}^{t+\Delta t}) + v_y^{t+\Delta t}(x_{\tau}^t, y_{\tau}^t) + v_y^{t+\Delta t}(x_{\tau}^{t+\Delta t}, y_{\tau}^{t+\Delta t})], \quad (7.15a)$$

где координаты $x_{\tau}^{t+\Delta t}$ и $y_{\tau}^{t+\Delta t}$ в правых частях уравнений устанавливаются итеративно. Обычным является отказ от итераций, и тогда в правой части задаются $x_{\tau}^{t+\Delta t} = x_{\tau}^t$ и $y_{\tau}^{t+\Delta t} = y_{\tau}^t$.

При этом шаг по времени должен ограничиваться таким образом, чтобы препятствовать продвижению блуждающей точки в пределах каждого временного шага на расстояние, превышающее размер пространственного шага сетки, т. е. должно соблюдаться условие

$$\Delta t \leq \frac{\alpha \Delta x}{(v_x/n_0)_{\max}}, \quad \Delta t \leq \frac{\alpha \Delta y}{(v_y/n_0)_{\max}}.$$

В то же время приведенный в работе [61] тест показал, что путь должен быть больше, чем расстояние между стартовыми точками блужданий, чтобы уменьшить осцилляцию результатов. При распределении четырех блуждающих точек в квадратном блоке рекомендуется $\alpha = 0,75$, а при девяти точках $\alpha = 0,5$.

В точках источников непрерывно стартуют новые блуждающие точки, а в точках стоков они погашаются. В некоторых случаях может оказаться необходимым в определенные периоды времени реализовать новые распределения стартов.

Уравнения (7.15, а) решаются на основе конечно-разностной аппроксимации. При доминировании конвективного переноса над дисперсивным используется явная расчетная схема [$\gamma = 0$ в уравнении (7.1)]. Однако в случае, когда явная схема в соответствии с критерием

$$\Delta t \leq \left[\frac{2D_x}{(\Delta x)^2} + \frac{2D_y}{(\Delta y)^2} \right]^{-1}$$

требует слишком маленького значения шага Δt , в виде исключения может быть эффективным использование неявной схемы, например, с $\gamma = 0,5$.

Уравнение (7.14, б) также решается по явной схеме, хотя хорошие результаты может дать и применение квази неявной схемы при $\gamma = 0,5$. Ограничения временного шага для этого решения определяются условием, что изменение количества вещества в блоке за

счет влияния члена источника-стока ни в коем случае не должно превышать уже имеющегося там количества вещества, что дает

$$\Delta t < \left(\frac{n_0}{|\lambda - \omega c|} \right)_{\min}.$$

Алгоритм метода характеристик не требует для моделирования миграции решения системы уравнений. Достоинство этого алгоритма — быстрота. Недостатком его являются большие затраты времени на размещение вычислительной программы в ЭВМ.

Примеры вычислительных программ по методу характеристик приведены в работе [61], где для решения фильтрационной задачи использована конечно-разностная аппроксимация с неявной схемой переменных направлений. Приведенным в работе [61] решением тестовой задачи показано, что лучшие результаты дают девять стартовых точек блуждания в каждом квадратном элементе. Достоинство этой программы проявляется в контрольном составлении баланса вещества на каждом интервале времени. Последовательное усовершенствование декомпозиции (комбинированное рассмотрение Эйлера—Лагранжа) описано в работе [70].

Метод случайных блужданий (Монте-Карло) также базируется на декомпозиции миграционной модели на три части. Конвективный перенос, как и в методе характеристик, моделируется по способу блуждающей точки. Определяемые таким путем положения блуждающих точек рассматриваются в статистическом смысле как ожидаемые величины. В методе случайных блужданий детерминистические рассуждения метода характеристик для процессов переноса преобразуются в стохастические.

Описываемое с помощью уравнения (7.14, б) влияние процессов обмена и превращений, а также источников-стоков должно учитываться путем корректирования в каждой точке блужданий представительного количества вещества m , которое на каждом временном шаге для точки с номером k в простейшей форме будет:

$$m_k^{t+\Delta t} = m_k^t - \frac{\lambda m_k^t \Delta t}{n_0} + \frac{\omega \Delta V \Delta t}{n_0 k_\tau},$$

где ΔV — объем элемента, в котором находится k -я блуждающая точка во времени $t + \Delta t$; k_τ — общее число блуждающих точек, находящихся ко времени $t + \Delta t$ в этом элементе.

С точки зрения проведения вычислений метод случайных блужданий точек по сравнению с методом характеристик имеет следующие преимущества: выпадает решение уравнения (7.14, а), что при использовании эффективного генератора случайных величин возмещается ускоренным построением программы; пространственная сетка необходима только для решения фильтрационной задачи и подлежит поэтому лишь небольшой реконструкции; распределение концентраций, которое в методе характеристик устанавливается на каждом временном шаге, рассчитывается только по заданию вычислителя, что сокращает расчетное время; это единственный способ, позволяющий простейшим образом учитывать возрастание

дисперсивности с увеличением пути переноса; метод требует минимальных затрат для моделирования переноса многокомпонентных и взаимосвязанных мигрантов; при повторных расчетах одинаковых примеров отчетливо виден стохастический характер, так что может быть полезнее, например, решать задачу 10 раз с 200 блуждающими точками, чем один раз с 2000.

К недостаткам метода случайных блужданий можно отнести необходимость сравнительно большого числа блуждающих точек, гарантирующего достаточно гладкий результат, а также то, что при выборе сравнительно грубой дискретизации внутри области концентрация может оказаться больше граничных значений.

Примеры вычислительных программ по методу случайных блужданий приведены в работе [13] с использованием для решения фильтрационной задачи неявной конечно-разностной аппроксимации на прямоугольной сетке и неявного метода переменных направлений.

Метод конечных элементов для моделирования миграции почти исключительно использует алгоритм, базирующийся на формулировке Галеркина. Хорошо обоснованной, отработанной и опробованной считается программа *FEEIOW*, представленная в работах [50, 51]. Эта программа охватывает одновременно определение поля скоростей и концентраций конечно-элементной аппроксимацией. Можно выбирать элементы различной формы (рис. 27), однако прежде всего оказываются пригодными изопараметрические криволинейные четырехугольные элементы с биквадратным математическим выражением (восьмиточечный элемент, см. рис. 27, г).

В качестве первичных неизвестных вводятся как H , c , так и естественные переменные H , v_x , v_y , c . При формулировке фильтрационной задачи в напорах необходимые в дальнейшем скорости фильтрации получаются из поля напоров путем дифференцирования. Выводимые при этом математические функции для v_x и v_y таким образом еще только билинейные. Поскольку такая формулировка не обеспечивает устойчивого состояния для v_x и v_y , особенно при возможности значительных различий скоростей от элемента к элементу, то рекомендуется формулировка, включающая в первичные переменные скорости v_x и v_y . В четырехугольном элементе определяются дискретные величины H , v_x , v_y , c в угловых точках и значения v_x , v_y , c в точках середины сторон. Такая ап-

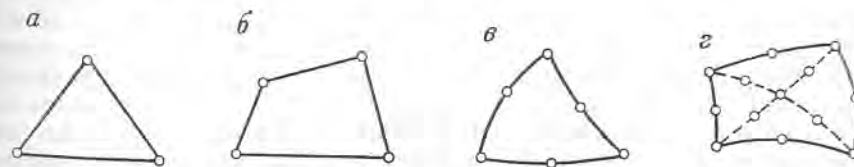


Рис. 27. Схемы изопараметрических конечных элементов плоского потока.

Элементы: а — треугольный с линейными соотношениями; б — четырехугольный с билинейными соотношениями; в — треугольный с квадратичными соотношениями; г — четырехугольный с биквадратными соотношениями

проксимация гарантирует для компонентов скорости третий порядок [51].

Для временной аппроксимации в программе *FEELOW* возможен выбор неявной схемы ($\gamma=1$) или схемы Кранка—Николсона ($\gamma=0,5$) с порядком аппроксимации Δt или Δt^2 .

Так как при $\gamma=1$ вводится численная дисперсия с погрешностью $\Delta D = \Delta t v^2 / 2n_0$ [см. уравнение (7.5)], это соответственно лимитирует величину Δt . Поэтому в области времени, в которой не вводятся скачкообразные изменения на границах, используется неустойчивая, но более точная схема Кранка—Николсона, причем для стабилизации рекомендуется предварительно задавать внутренние граничные условия второго рода для конструкции [51].

После пространственной и временной дискретизации составляется система уравнений

$$[A] \{X(t + \Delta t)\} = [B] \{X(t)\} + \{F(t)\}$$

с субвектором $X_i = X_i(H_i, v_{x,i}, v_{y,i}, c_i)$ в точке i , $[A]$ и $\{F(t)\}$ — символы матрицы и вектора. Эта система несимметрична и решается посредством так называемого фронтального и профильного алгоритма [50]. Величины, входящие в матричные и векторные элементы A, B и F , принимаются в *FEELOW* поэлементно постоянными. Вычисление двойных интегралов проводится посредством 3×3 -квадратной схемы Гаусса. Программа записана применительно к машине БЭСМ-6.

Посредством программы *FEELOW* решался пример для характерной области береговой фильтрации к водозабору (рис. 28) при дискретизации поля с 96 четырехугольными элементами, 347 узловыми точками и общим числом 1168 неизвестных $H_i, v_{x,i}, v_{y,i}$ и c_i .

Перенос в слоистых пластах

Как уже отмечалось (см. гл. 4), слоистость пластов весьма существенно влияет на характер и количественные закономерности процессов переноса. Моделирование переноса в слоистых пластах отличается рядом методических особенностей, требующих специального рассмотрения применительно к различной структуре потока.

Продольный конвективный перенос с поперечной диффузией (дисперсией). В пласте, состоящем из слоев с резко различной проницаемостью (например, песчаных и глинистых), продольный перенос осуществляется конвективным путем в хорошо проницаемых слоях путем поперечной диффузии и в слабопроницаемых. При этом распределение концентрации мигранта в каждом i -м слое при гомогенном строении пород описывается дифференциальным уравнением

$$n_i \frac{\partial c}{\partial t} + v_i \frac{\partial c}{\partial x} = D_i \frac{\partial^2 c}{\partial z^2}, \quad (7.16)$$

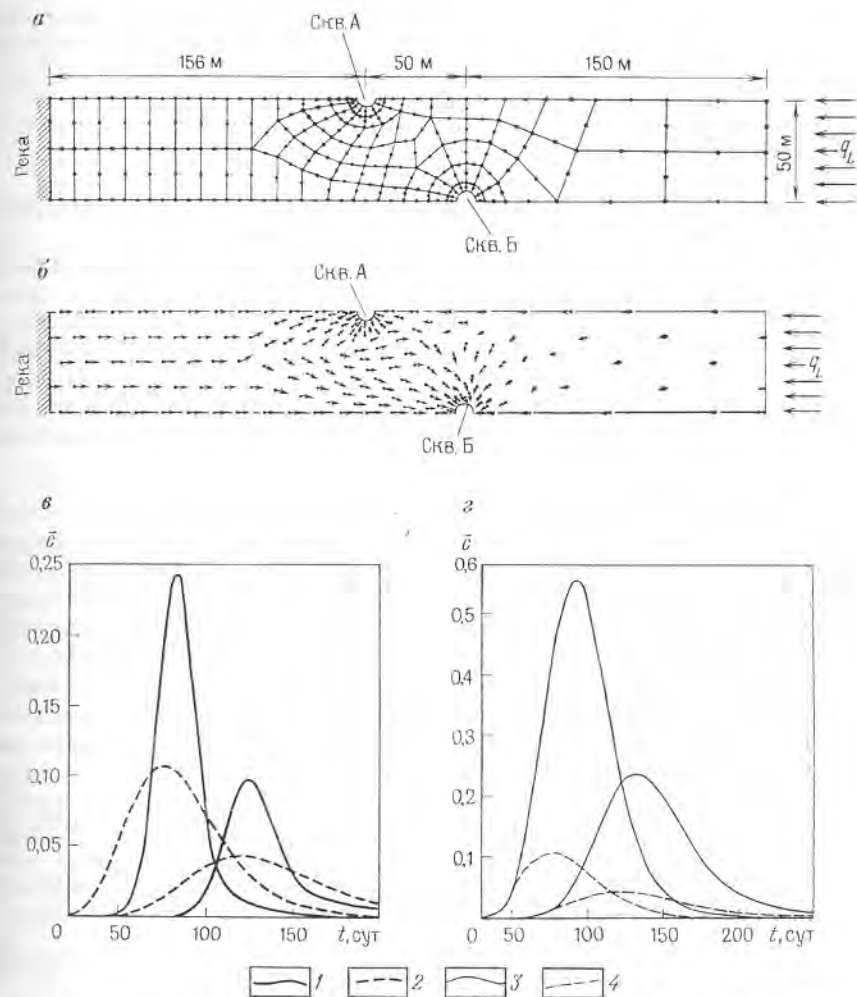


Рис. 28. Пример миграционного расчета по программе *FEELOW* при поступлении загрязнения в плановом потоке из реки (в течение времени t_0) в двойной ряд скважин А и Б (при $Q_c = 36 \text{ м}^3/\text{ч}$; $q_L = 1,72 \cdot 10^{-5} \text{ м}^2/\text{с}$; $k = 2,5 \cdot 10^{-4} \text{ м/с}$; $m = 20 \text{ м}$; $n_0 = 0,36$; $\delta_T = 0,05 \delta_i$).
 а — дискретизация поля; б — направления скоростей течения; в, г — изменения относительных концентраций загрязнения в скважинах (в — при $t_0 = 7$ сут, г — при $\delta_i = 5 \text{ м}$). 1—4 — графики, построенные для различных значений δ_i (1— $\delta_i = 1 \text{ м}$, 2— $\delta_i = 5 \text{ м}$) и t_0 (3— $t_0 = 31$ сут, 4— $t_0 = 7$ сут)

где n_i, v_i и D_i — соответственно пористость, скорость фильтрации и коэффициент поперечной дисперсии в i -м слое. Решение такой системы уравнений должно, разумеется, предусматривать выполнение условий неразрывности потока на границах слоев.

Эффективный путь решения системы уравнений (7.16) основывается на применении к ним интегрального преобразования по Ла-

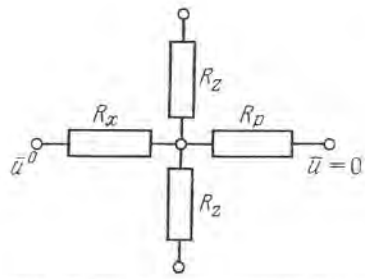


Рис. 29. Узел электрической модели для решения уравнения (7.21) по неявной разностной схеме

схемы сеточной электрической модели для его реализации по неявной разностной схеме приведен на рис. 29, при сопротивлениях

$$R_x = \alpha_R \frac{\Delta x}{v_i \Delta z}; \quad R_z = \alpha_R \frac{\Delta z}{D_i}; \quad R_p = \alpha_R \frac{t_p}{n_i \Delta z}.$$

(где α_R — масштаб сопротивлений) и относительном потенциале $\bar{u} = \alpha_u C_p$, который должен удовлетворять заданным краевым условиям. Соответственно, на концах сопротивлений R_x задается относительный потенциал \bar{u}^0 , соответствующий значению \bar{u} на конце предыдущего шага Δt , причем в начальный момент значения \bar{u}^0 задаются в соответствии с распределением краевого условия $C_p(0, z)$. При этом на концах операторных сопротивлений все время поддерживаются значения $\bar{u} = 0$. Эффективное численное решение уравнения (7.17) получается также на миниЭВМ.

Аналитическое решение задачи переноса в двухслойном пласте с учетом поперечного и конвективного переноса в обоих слоях можно получить, применив к уравнению (7.17) преобразование функции C_p по Лапласу—Карсону по координате x при параметре преобразования $p_x = 1/x_p$, обозначив это преобразование через C . Тогда уравнение (7.17) преобразуется к виду

$$n_i p C + v_i p_x (C - 1) = D_i \frac{d^2 C}{dz^2}. \quad (7.18)$$

Для рассматриваемой задачи это уравнение должно решаться при граничных условиях $dC/dz = 0$ при $z = -m_1$ и $z = m_2$, $C_{z=+0} = C_{z=-0}$, $D_i dC/dz|_{z=+0} = D_2 dC/dz|_{z=-0}$.

Вводя безразмерные параметры

$$\alpha_i = \left(1 + \frac{n_i}{v_i} \frac{x_p}{t_p}\right)^{-1} \quad \text{и} \quad \beta_i^2 = \frac{n_i x_p + v_i t_p}{x_p t_p D_i},$$

приведем уравнение (7.18) к виду

$$C_i - \alpha_i = \frac{1}{\beta_i^2} \frac{d^2 C}{dz^2}.$$

Записав общее решение этого уравнения и найдя произвольные постоянные A_i и B_i из граничных условий, получим выражения изображений для каждого слоя

$$C_i = \alpha_i + \frac{\alpha_2 - \alpha_1}{1 + \gamma} (\text{ch } \beta_1 z + \text{th } \beta_2 m_2 \text{ sh } \beta_2 z).$$

плазу — Карсону C_p по времени при параметре преобразования $p = 1/t_p$, в результате чего уравнение (7.16) принимает вид

$$n_i p C_p + v_i \frac{\partial C_p}{\partial x} = D_i \frac{\partial^2 C_p}{\partial z^2} \quad (7.17)$$

при сохранении условий неразрывности на границе слоев.

Систему таких уравнений можно решить численным путем как одномерное уравнение типа теплопроводности с учетом члена, линейно зависящего от функции. Пример

решения задачи переноса в двухслойном пласте с учетом поперечного и конвективного переноса в обоих слоях можно получить, применив к уравнению (7.17) преобразование функции C_p по Лапласу—Карсону по координате x при параметре преобразования $p_x = 1/x_p$, обозначив это преобразование через C . Тогда уравнение (7.17) преобразуется к виду

$$n_i p C + v_i p_x (C - 1) = D_i \frac{d^2 C}{dz^2}.$$

Для рассматриваемой задачи это уравнение должно решаться при граничных условиях $dC/dz = 0$ при $z = -m_1$ и $z = m_2$, $C_{z=+0} = C_{z=-0}$, $D_i dC/dz|_{z=+0} = D_2 dC/dz|_{z=-0}$.

Вводя безразмерные параметры

$$n_i p C + v_i p_x (C - 1) = D_i \frac{d^2 C}{dz^2}.$$

Для рассматриваемой задачи это уравнение должно решаться при граничных условиях $dC/dz = 0$ при $z = -m_1$ и $z = m_2$, $C_{z=+0} = C_{z=-0}$, $D_i dC/dz|_{z=+0} = D_2 dC/dz|_{z=-0}$.

Вводя безразмерные параметры

$$\alpha_i = \left(1 + \frac{n_i}{v_i} \frac{x_p}{t_p}\right)^{-1} \quad \text{и} \quad \beta_i^2 = \frac{n_i x_p + v_i t_p}{x_p t_p D_i},$$

приведем уравнение (7.18) к виду

$$C_i - \alpha_i = \frac{1}{\beta_i^2} \frac{d^2 C}{dz^2}.$$

Записав общее решение этого уравнения и найдя произвольные постоянные A_i и B_i из граничных условий, получим выражения изображений для каждого слоя

$$C_i = \alpha_i + \frac{\alpha_2 - \alpha_1}{1 + \gamma} (\text{ch } \beta_1 z + \text{th } \beta_2 m_2 \text{ sh } \beta_2 z).$$

$$\gamma = \frac{D_1 \beta_1}{D_2 \beta_2} \frac{\text{th } \beta_1 m_1}{\text{th } \beta_2 m_2};$$

$$C_2 = \alpha_2 + \gamma \frac{\alpha_1 - \alpha_2}{1 + \gamma} (\text{ch } \beta_2 z - \text{th } \beta_2 m_2 \text{ sh } \beta_2 z). \quad (7.19)$$

Средние значения величин $C_1 = \bar{C}_1$ в слое 1 и $C_2 = \bar{C}_2$ в слое 2 получаются интегрированием выражений (7.19) в пределах каждого слоя:

$$\bar{C}_1 = \alpha_1 + \frac{\alpha_2 - \alpha_1}{\beta_2 m_2 (1 + \gamma)} \text{th } \beta_1 m_1,$$

$$\bar{C}_2 = \alpha_2 + \gamma \frac{\alpha_1 - \alpha_2}{\beta_2 m_2 (1 + \gamma)} \text{th } \beta_2 m_2.$$

В частности, при отсутствии поперечной дисперсии (схема послынного переноса) имеем $\bar{C}_1 = \alpha_1$ и $\bar{C}_2 = \alpha_2$.

При обосновании эффективного пути обратного перехода от изображений к оригиналам следует учитывать особенности протекания процесса переноса во времени. Для задач вытеснения жидкостей в слоистых пластах характерен сдвиг начала изменения концентрации мигранта в каждом сечении потока по отношению к началу процесса (изменению концентрации мигранта в начальном сечении), определяемый по времени конвективного переноса в наиболее проводящем слое.

Для учета этой особенности при численном переходе от изображения к оригиналу целесообразно сдвигать расчетное начало процесса на величину t_0 , определяемую временем начального поступления мигранта в расчетное сечение. Используя теорему об изображении со сдвигом функции, имеющей нулевое значение при $t \leq t_0$, целесообразно рассматривать изображение $F^0(p)$ функции оригинала $f(t - t_0)$, которое связывается с изображением $F(p)$ функции оригинала $f(t)$ соотношением

$$F^0(p) = e^{pt_0} F(p). \quad (7.20)$$

Таким образом, для перехода к оригиналу известные значения $F(p)$ сначала согласно уравнению (7.20) пересчитываются в значения $F_0(p)$, для которых обратным путем (см. прил. 2) находят значения оригиналов $f(t^0)$, где расчетное время $t^0 = t - t_0$.

Тестирование такого способа расчета прежде всего проводилось на примере решения радиальной задачи для переноса в однородном пласте при массоотдаче в кровлю по схемам неограниченной емкости. Результаты, полученные по изображениям и по аналитическому решению (6.29), практически совпали, причем в качестве t_0 принималось время первого появления мигранта $\pi r^2 m n_0 / Q$.

В качестве модельного теста А. Л. Петровым рассматривалось решение задачи переноса в двухслойном гомогенном пласте без учета продольной дисперсии, описываемого в каждом слое дифференциальными уравнениями (7.16). В изображениях уравнение (7.17)

при постоянном шаге сетки приводится к конечно-разностной форме при явной схеме:

$$C_{p, k+1} = A_{j-1} C_{j-1, k} + A_j C_{j, k} + A_{j+1} C_{j+1, k}, \quad (7.21)$$

где

$$A_{j-1} = \frac{\Delta x D_{j-1, j}}{(\Delta z)^2 v_i}; \quad A_{j+1} = \frac{\Delta x D_{j, j+1}}{(\Delta z)^2 v_i}; \quad A_j = 1 - A_{j-1} - A_{j+1} - \frac{pn_i \Delta x}{v_i}; \quad (7.21a)$$

$D_{j-1, j}$ и $D_{j, j+1}$ — расчетные значения коэффициентов дисперсии между соответствующими блоками, причем критерий устойчивости будет иметь вид $A_{j_{\min}} > 0$.

Тестовая задача решалась при условиях, когда при начальной нулевой концентрации на границе $x=0$ задавалось $c(0, z, t) = 1$ при следующих параметрах: $m_1 = 35$ м; $v_1 = 0,3$ м/сут; $n_1 = 0,4$; $D_1 = 10^{-4}$ м²/сут; $m_2 = 10$ м; $v_2 = 0,05$ м/сут; $n_2 = 0,45$; $D_2 = 0,02$ м²/сут.

Решение уравнения (7.21) реализовалось на настольном компьютере Д328 при параметрах преобразования $p_1 = 8 \cdot 10^{-3}$ сут⁻¹; $p_2 = 4 \cdot 10^{-3}$ сут⁻¹; $p_3 = 2 \cdot 10^{-3}$ сут⁻¹; $p_4 = 10^{-3}$ сут⁻¹.

Контрольное решение получено в оригиналах А. А. Буйкисом на ЭВМ типа ЕС. При переходе от изображений к оригиналам по формуле (7.20) в качестве t_0 принималось время конвективного переноса в первом слое $n_1 x / v_1$. Представленное на рис. 30 сопоставление расчетных данных позволяет сделать вывод о хорошем согласовании результатов численных расчетов в изображениях и оригиналах.

Продольный и поперечный конвективный перенос. При наличии поперечного конвективного переноса, формирующегося, например, в зонах питания или разгрузки потока, влияние поперечной диффузии (дисперсии) обычно становится пренебрежимо малым и структура миграционного потока обуславливается соотношением продольных и поперечных конвективных составляющих.

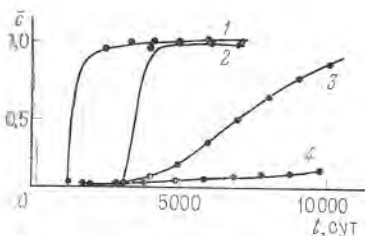


Рис. 30. Сопоставление результатов расчетов переноса в двухслойном пласте:

1 и 2 — в середине нижнего слоя (1 — при $x=1000$ м, 2 — при $x=2500$ м); 3 и 4 — в середине верхнего слоя (3 — при $x=1000$ м, 4 — при $x=2500$ м). Линии — расчеты А. А. Буйкиса в конечных разностях; точки — расчеты А. Л. Петрова в изображениях по Лапласу — Карсону

При такой постановке задачи в случаях сравнительно небольшого различия проницаемости слоев можно пользоваться расчетной моделью планового потока (см. гл. 6). Особого рассмотрения заслуживают такие задачи в пластах, состоящих из слоев существенно различной проницаемости, когда схема планового потока уже может не выполняться. Эти условия характерны, например, для водоносных пластов, сложенных песчаными и глинистыми слоями, а также карбонатными породами, в которых основные проводящие свойства определяются наличием нескольких (обычно двух-трех)

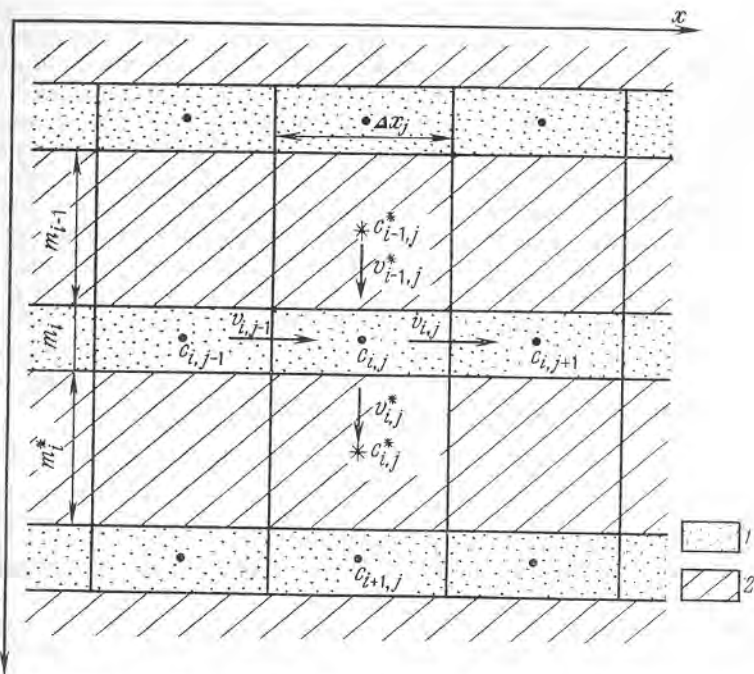


Рис. 31. Сеточная разбивка для расчетов массопереноса в слоистом пласте. 1 — проводящие слои; 2 — разделяющие слои

сравнительно тонких зон (слоев) повышенной трещиноватости (см. гл. 4).

В таких случаях пласт представляется в виде системы проводящих слоев, которые приурочены к зонам повышенной проницаемости, разделенных слабопроницаемыми слоями (рис. 31). При таком строении потока применимы предпосылки перетекания, согласно которым в стационарном, линейном в плане потоке распределение напоров H_i в каждом проводящем слое номера i описывается дифференциальным уравнением

$$\frac{\partial}{\partial x} \left(T_i \frac{\partial H_i}{\partial x} \right) + k_i^* \frac{H_{i+1} + H_i}{m_i^*} + k_{i-1}^* \frac{H_{i-1} - H_i}{m_{i-1}^*} = 0, \quad (7.22)$$

где T_i — проводимость i -го проводящего слоя; k_i^* и k_{i-1}^* — коэффициенты фильтрации и мощности разделяющих слоев (подстилающего и покрывающего). Для верхнего слоя в уравнении (7.22) величина $k_{i-1}^*(H_{i-1} - H_i)/m_{i-1}^*$ заменяется на интенсивность инфильтрации w .

Решение системы уравнений (7.22), записанных для каждого проводящего слоя, дает распределение напоров, по которому получаются значения компонентов скоростей фильтрации v (по горизонтали) и v^* (по вертикали).

Для концентраций мигранта в водоносных и разделяющих слоях Л. С. Рыбниковой составлена система конечно-разностных уравнений при следующих допущениях: в проводящих слоях учитывается только конвективный перенос, а в разделяющих слоях принимается схема сосредоточенной емкости, т. е. представляется возможным сосредоточить всю емкость этого слоя в его середине. Для некоторого упрощения выкладок рассматривается профильный (линейный в плане) поток. В блоке номера i, j (см. рис. 31) удельный расход мигранта, поступающего конвективным путем из блока $i, j-1$: $m_i v_{i,j-1} [c_{i,j-1} \delta_{j+1} + c_{i,j} (1 - \delta_{j-1})]$, где $\delta_{j-1} = 1$, если $v_{i,j-1} > 0$ и $\delta_{j-1} = 0$, если $v_{i,j-1} < 0$, а мигранта, уходящего в блок, $i, j+1$: $m_i v_{i,j} [c_{i,j} \delta_{j+1} + c_{i,j+1} (1 - \delta_{j+1})]$, где $\delta_j = 1$, если $v_{i,j} > 0$ и $\delta_j = 0$, если $v_{i,j} < 0$. Расходы мигранта, поступающего в расчетный блок из верхнего и нижнего разделяющих слоев, согласно принятой схеме сосредоточенной емкости составят:

$$v_{i-1,j}^* \Delta x_j [c_{i-1,j}^* \delta_{i-1} + c_{i,j} (1 - \delta_{i-1})] + 2D_{i-1}^* \Delta x_j (c_{i-1,j}^* - c_{i,j}) / m_{i-1}^* - v_{i,j} \Delta x_j [c_{i,j} \delta_i + c_{i,j}^* (1 - \delta_i)] + 2D_i^* \Delta x_j (c_{i,j}^* - c_{i,j}) / m_i^*,$$

где $\delta_{i-1} = 1$, если $v_{i-1,j}^* > 0$, и $\delta_{i-1} = 0$, если $v_{i-1,j}^* < 0$; $\delta_i = 1$, если $v_{i,j}^* > 0$ и $\delta_i = 0$, если $v_{i,j}^* < 0$; D^* — коэффициент дисперсии в соответствующем разделяющем слое.

Учитывая также изменение количества мигранта в расчетном блоке, запишем конечно-разностное уравнение массопереноса:

$$m_i v_{i,j-1} [c_{i,j-1} \delta_{j-1} + c_{i,j} (1 - \delta_{j-1})] - m_i v_{i,j} [c_{i,j} \delta_{j+1} + c_{i,j+1} (1 - \delta_{j+1})] + v_{i-1,j}^* \Delta x_j [c_{i-1,j}^* \delta_{i-1} + c_{i,j} (1 - \delta_{i-1})] + 2D_{i-1}^* \Delta x_j (c_{i-1,j}^* - c_{i,j}) / m_{i-1}^* - v_{i,j} \Delta x_j [c_{i,j} \delta_i + c_{i,j}^* (1 - \delta_i)] + 2D_i^* \Delta x_j (c_{i,j}^* - c_{i,j}) / m_i^* = n_i m_i \Delta x_j \Delta c_{i,j} / \Delta t, \quad (7.23)$$

где $\Delta c_{i,j}$ — изменение концентрации мигранта в расчетном блоке за время Δt . Записывая левую часть этого уравнения по явной схеме, т. е. для начала расчетного интервала времени, получаем возможность определить величину $\Delta c_{i,j}$ непосредственно из уравнения (7.23).

Для устойчивости разностной схемы необходимо, чтобы коэффициент при $c_{i,j}$ был положительным. Отсюда следует условие устойчивости:

$$\Delta t^{-1} \geq \frac{|v|}{n \Delta x} + \frac{|v^*|}{nm} + \frac{4D^*}{nmm^*}, \quad (7.24)$$

где $|v|$ и $|v^*|$ — максимальные (по модулю) значения v и v^* .

Аналогично записывается конечно-разностное уравнение для расчетного блока i, j в разделяющем слое:

$$v_{i,j}^* \Delta x_j [c_{i,j} \delta_i + c_{i,j}^* (1 - \delta_i)] - c_{i+1,j} (1 - \delta_i) + c_{i,j} - 2c_{i,j}^* / m_i^* = n_i^* m_i^* \Delta x_j \Delta c_{i,j}^* / \Delta t, \quad (7.25)$$

где $\Delta c_{i,j}^*$ — изменение величины $c_{i,j}^*$ за время Δt .

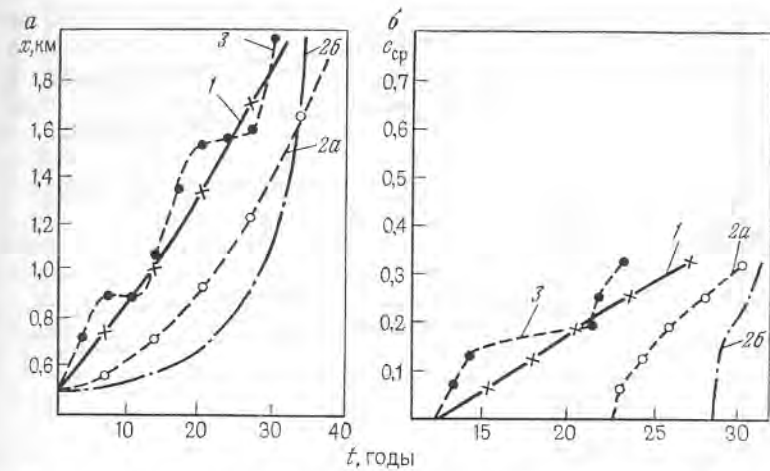


Рис. 32. Результаты расчета времени конвективного переноса (а) и изменения во времени средней интегральной относительной концентрации на расстоянии 500 м от зоны загрязнения (б) при различных вариантах фильтрационного строения пласта.

1, 2а, 2б, 3 — номера вариантов

Это уравнение также решается непосредственно по явной схеме, причем для устойчивости счета необходимо выполнение условия

$$\Delta t^{-1} = \frac{|v^*|}{n^* m^*} + \frac{4D^*}{n^* (m^*)^2}, \quad (7.26)$$

где $|v^*|$ — максимальное (по модулю) значение v^* ,

С целью проверки применимости такой расчетной схемы для описания конвективного переноса в инфильтрационном потоке грунтовых вод Л. С. Рыбниковой были проведены численные эксперименты. В качестве представительных принимались три схемы строения пласта с одинаковой общей проводимостью пласта $T = 550$ м²/сут: 1) однородный пласт ($k = 11$ м/сут); 2) пласт с монотонным увеличением проницаемости по глубине (а — изменение k по линейному закону от 2 м/сут на поверхности до 20 м/сут у подошвы пласта, б — изменение k по экспоненциальному закону от 0,5 м/сут на поверхности до 43 м/сут у подошвы пласта); 3) равномерное переслаивание проводящих и слабопроницаемых слоев при соотношении их проводимостей $T_1/T_2^* = 20$, мощностей $m_1/m_2^* = 0,2$ и $n = 0,05$, $n^* = 0,2$.

На свободной поверхности задавалось инфильтрационное питание с интенсивностью 10^{-3} м/сут в пределах зоны загрязнения при x от 0 до 500 м и $5 \cdot 10^{-4}$ м/сут при $x > 500$ м, по подошве пласта — перетекание вниз с интенсивностью 10^{-4} м/сут, а сбоку — одинаковый по мощности горизонтальный градиент напора 10^{-3} .

В качестве эталонных использовались результаты расчетов со строгими определениями компонентов скорости фильтрации по функциям тока. Все методы расчетов реализованы на ЭВМ ЕС-1022 на языке ФОРТРАН. Сопоставление показало, что в таких условиях при расчетах переноса в слоистых пластах уверенно могут использоваться предпосылки перетекания (различия скоростей фильтрации, рассчитанных по схеме перетекания и по функциям тока, здесь не превышает долей процента).

Для расчетов массопереноса по конечно-разностным уравнениям (7.23) и (7.25) было предварительно установлено, что условия устойчивости (7.24) и (7.26) дают соответственно $\Delta t \leq 11,5$ сут и $\Delta t \leq 1230$ сут (полученное соотноше-

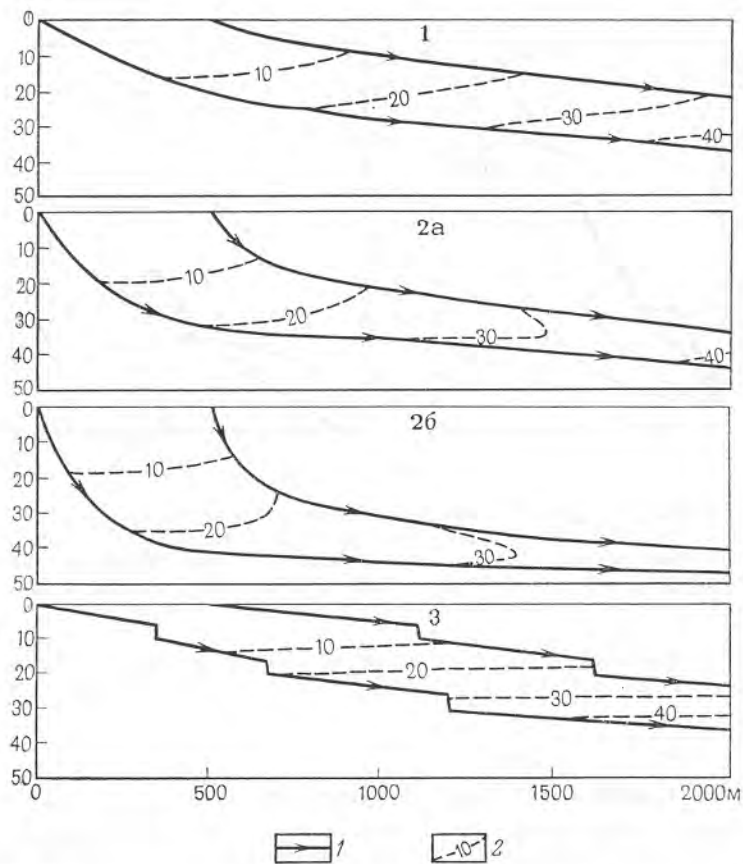


Рис. 33. Контуры областей конвективного переноса при различном фильтрационном строении пласта по схемам с номерами 1, 2а, 2б и 3:
1 — граничные линии тока; 2 — положение фронта на различные моменты времени (цифрами дано время в годах)

ние значений Δt указывает на определяющий характер условия (7.24). При $\Delta t = 8$ сут и $\Delta x = 200$ м для расчетов на период продолжительностью 50 лет потребовалось примерно 10 мин машинного времени на ЭВМ ЕС-1022.

Хорошие результаты были получены также при расчетах по схеме планового потока (см. гл. 6), погрешность которых в этих численных экспериментах не превысила первых процентов даже при значительном искажении сетки движения в вертикальной плоскости.

Проведенные расчеты установили значительное влияние вертикальной фильтрационной неоднородности пласта, пренебрежение которым может приводить к погрешностям, сопоставимым с расчетным временем прогноза (рис. 32), например, в однородном пласте на расстоянии 800 м расчетное время появления мигранта составило 10,8 лет, а при возрастании коэффициента фильтрации с глубиной по экспоненциальному закону оно изменяется до 27,5 года. Характерно, что эта разница не постоянна: в первое

время, когда мигрант движется в верхней части пласта, скорость его перемещения меньше, чем в однородном пласте, однако после того, как он достигает нижней части пласта, скорость возрастает.

Положение фронта конвективного переноса, его форма, размеры, интервал времени между появлением первых порций загрязнения и прибытием всего фронта существенно зависят от распределения фильтрационных свойств пласта по вертикали (рис. 33). Например, в однородном пласте фронт конвективного переноса расстояние 0,5 км от зоны загрязнения будет проходить в течение 13,7 года, а в неоднородном пласте, где коэффициент фильтрации изменяется по экспоненциальному закону, между появлением мигранта и прибытием всего фронта пройдет в 5 раз меньше времени.

Миграционные (гидрогеомиграционные) параметры входят в систему дифференциальных уравнений переноса, обмена и превращений. Их определение представляет собой важнейшую проблему в обосновании моделей миграции подземных вод.

В уравнениях переноса основным параметром является скорость фильтрации v , которая получается из анализа условий фильтрации (иногда вместе с миграцией). Для определения величин v решающее значение имеет оценка проницаемости с учетом ее пространственной изменчивости, которая для решения гидрогеомиграционных задач имеет неизмеримо большее значение, чем для задач геофильтрации, поэтому характеристики распределения проницаемости следует относить к наиболее существенным миграционным (фильтрационно-миграционным) параметрам.

К параметрам переноса относятся коэффициент дисперсии D (главным образом, для гомогенной среды) и коэффициент блокового обмена α^* (для гетерогенно-блоковой среды), а в гетерогенной среде определяются также удельная поверхность блоков s_* , удельное содержание проводящих каналов λ и коэффициент молекулярной диффузии в блоках.

В обменных процессах основным параметром является коэффициент распределения K_d , который нередко интегрально учитывает процессы обмена (включая и осаждение). Такое расширенное использование параметра K_d допустимо только при таком его определении, если физико-химическая обстановка опыта соответствует прогнозируемой, хотя строгого соответствия опытных в натуральных данных ожидать невозможно. Поэтому, анализируя обменные процессы в многокомпонентных растворах, строго говоря, необходимо обосновывать возможность использования упрощенных моделей для их описания. Для процессов растворения (выщелачивания) требуется определение параметров кинетики, тогда как для сорбционных процессов эти параметры обычно не существенны.

Параметры процессов превращений, описывающие химические реакции в водной фазе, непосредственно в породах обычно не определяются, и их анализ производится гидрохимическими методами. При изучении процессов переноса (с учетом наложения на них процессов обмена и превращений) используются опыты по фильтрации мигрантов-индикаторов процесса (трассеров), среди них выделяются нейтральные трассеры, не участвующие в физико-химических процессах.

Для определения миграционных параметров используются лабораторные опыты и полевые опытно-миграционные работы (ОМР), состоящие из опытно-миграционных опробований и наблюдений (ОМО и ОМН). В каждом случае следует решать вопросы методики идентификации моделируемого процесса, постановки и техники проведения эксперимента.

Методы определения миграционных параметров разработаны и апробированы еще явно недостаточно, что связано со сложностью таких исследований. В частности, требуют обоснования возможности определения параметров обмена в лабораторных условиях; рациональные способы полевых опробований для установления геофильтрационного разреза; рекомендуемые схемы и достоверность различных видов опытно-миграционных опробований, а также ряд других вопросов.

Ниже представлены способы обработки опытных данных применительно к различным схемам лабораторных и полевых опытов, а также сведения по технике и технологии экспериментов, имеющие большое значение для правильного решения поставленной задачи.

Глава 8

ЛАБОРАТОРНЫЕ ОПРЕДЕЛЕНИЯ МИГРАЦИОННЫХ ПАРАМЕТРОВ

В лабораторных условиях выделяются два основных вида опытов: в сосудах-реакторах и в фильтрующих колоннах.

Опыты в сосудах-реакторах

С помощью опытов в сосудах-реакторах используются процессы накопления и превращения мигрантов на пробах породы как элементах подземной многофазовой системы. Процессы переноса при этом не принимаются во внимание. В экспериментах исследуются пробы пород с нарушенной и ненарушенной структурой, ненасыщенные, насыщенные или пересыщенные водой.

Для миграционной модели в данных условиях получается как бы один узловый элемент, включающий элементы накопления и реакции превращения. Математическая модель миграции вещества в сосуде-реакторе описывается уравнением

$$R + \Delta R_n = dS/dt, \quad (8.1)$$

где R — суммарная скорость реакции (превращения вещества) в сосуде-реакторе; ΔR_n — скорость внешней подачи вещества в сосуд-реактор; S — количество вещества, накопленного в сосуде-реакторе;

После ввода конкретных моделей накопления и реакции полученное обычное дифференциальное уравнение решается аналитически или численно. Для наглядности изображения типичных проб-

лем и особенностей их решения рассмотрим некоторые варианты таких опытов.

Вариант 1. При пренебрежимо малой скорости превращения вещества $R=0$ и ΔR_n , не зависящей от S , из уравнения (8.1) получим:

$$S_{i+1} - S_i = \int \Delta R_n dt = c^0 \Delta v_i^0 - c_i \Delta v_{0i},$$

где S_i и c_i — соответственно накопившееся количество вещества и его концентрация в сосуде-реакторе в подвижной жидкой фазе на момент времени i ; ΔV_i^0 и ΔV_{0i} — объемы флюида, добавленного в сосуд-реактор и отобранный из него на момент времени i ; c^0 — концентрация вещества в объеме ΔV_i^0 . Этим соотношением можно пользоваться, если $t_{i+1} - t_i > t_R$ [см. уравнение (5.1)], т. е. если для c в сосуде-реакторе устанавливаются усредненные по объему соотношения.

Для S получим:

$$S = S_0 + S_n = cV_0 + Nm_n/\rho_n,$$

где V_0 — объем подвижной флюидной фазы; ($V_{0_{i+1}} = V_{0i} + \Delta V_i^0 - \Delta V_{0i}$); N — удельная объемная емкость накапливающегося вещества; m_n — масса пробы породы в сосуде-реакторе; ρ_n — плотность породы с неподвижной частью флюида. При известных начальных значениях S_1 и V_{01} величина S_n определяется кумулятивно по графически заданной характеристике накопления $N_i = f(c_i)$ и соответствующей математической модели [например, по уравнениям (5.3) — (5.5)]. Если начальные значения S_1 и V_{01} *a priori* неизвестны, то выражение

$$S_{n_{i+1}} = S_{n_i} + c_i V_{0i} - c_{i+1} V_{0_{i+1}} + c_i^0 \Delta V_i^0 - c_i \Delta V_{0i} \quad (8.2)$$

после введения смыслового члена для N [например, соответствующего уравнениям (5.3) — (5.5)] составляет систему уравнений, из которой определяются неизвестные параметры и начальные значения выбранного уравнения процесса накопления. Целесообразно составить программу для расчета такого процесса на ЭВМ. Одновременно из заданных моделей выбирают модель процесса накопления, которая наилучшим образом приспособляется к опытным данным.

Вариант 2. Если не происходит привноса вещества в сосуд-реактор или отбора из него ($\Delta R_n=0$), то, например, при выборе изотермы Генри (5.3) как модели накопления вещества и $r_0 = K_0 c^2$, $r_n = K_n c^2$ [см. уравнение (2.12)] в качестве модели превращения вещества в подвижной и неподвижной фазах получим

$$(V_0 + K_d m_n / \rho_n) dc/dt = -(K_0 V_0 + K_n m_n / \rho_n) c^2.$$

Решение этого уравнения дает

$$c^{-1} = c_0^{-1} + \alpha t; \quad c_0 = c_{i=0},$$

$$\alpha = (K_0 V_0 + K_n m_n / \rho_n) (V_0 + K_d m_n / \rho_n).$$

В большинстве случаев опыты в сосудах-реакторах проводят при $R \neq 0$ в насыщенных водой пробах ($V_0 = n_0 V$) для того, чтобы отдельно не рассматривать K_0 и K_n . Тогда имеют силу соотношения $V_0 + K_d m_n / \rho_n = V(n_0 + K_d)$ и $K_0 V_0 + K_n m_n / \rho_n = KV$, где V — объем образца породы.

При сложных моделях накопления и реакций окончательные аналитические решения уравнения (8.1), вообще говоря, недостижимы. В таких случаях уравнение (8.1) решается численно и параметры данных моделей определяют посредством идентификации, например, с использованием какой-либо функции качества.

В зависимости от того, движется твердая или жидкая фаза в сосуде-реакторе или нет, различают статические и динамические опыты, хотя движение при этом только ускоряет процессы обмена и, по существу, не изменяет модели лабораторного процесса.

При статических опытах порода и жидкость остаются в течение всего опыта в сосуде-реакторе неподвижными. Процессы распространения внутри сосуда-реактора происходят при статических опытах лишь путем диффузии. Сосуд-реактор при этом рассматривается как представительный элемент V_R (см. гл. 5).

Представительное время t_R может оказаться довольно большим и требует длительного опыта. Если считать, что образец породы состоит из агрегатов, характеризующихся средним размером d_* , то, анализируя диффузионный поток в шарообразном агрегате, можно показать, что представительное время концентрационного выравнивания вещества в агрегате можно оценить по соотношению

$$t_R = \chi \frac{nd_*^2}{D_m}; \quad \chi = \frac{1}{4\pi^2} \ln \frac{6}{\pi^2 \delta},$$

где n — пористость агрегата; δ — относительная разница содержания вещества в агрегате и на его поверхности.

Рассмотрим для примера опыт по установлению количественной модели накопления в породе фосфора PO_4^{3-} в случае увеличивающейся концентрации при условии пренебрежения превращением вещества ($R=0$). Модель разрабатывается в условиях насыщения водой ($V_0 = n_0 V$; $V_n = (1-n_0)V$; $S = S/V$ и $\Delta V^0 = V_0$). Согласно уравнению (1.4) получим

$$S_{n_{i+1}} = S_{n_i} + n_0 (c_i - c_{i+1}) + (c_i^0 - c_i) \Delta V_0 / V$$

или $S_{i+1} = S_i + (c_i^0 - c_i) \Delta V_0 / V = S_i + \Delta m_i / V$. Измеренные значения c_i ($i=1, 2, \dots$) и соответствующие значения S и S_n приведены в табл. 10. Предварительным опытом было определено $n_0 = 0,25$ и $S_{n_i} = 1,4 \cdot 10^{-4}$ мг $PO_4^{3-} = P$ на кубический сантиметр (табл. 10) породы.

На рис. 34, а представлены графики $S=S(c)$ и $S_n=S_n(c)$. Если зависимость не прямая, то в качестве модели процесса накопления используются нелинейные уравнения $N(c)$, например изотермы Ленгмюра или Фрейндлиха (см. рис. 34, б, в).

Если модель процесса накопления соответствует уравнению (5.5), можно нанести опытные точки в билогарифмических координатах, которые должны расположиться на прямой линии, что для замеренных значений в рассматриваемом опыте выполняется для относительно большой области $1 \cdot 10^{-3} < c < 1 \cdot 10^{-2}$ мг/см³. Если процесс накопления удовлетворяет модели, описываемой уравнением (5.4), требуется, чтобы на прямой линии соответственно располагались замеренные значения (см. рис. 34). Параметры модели процесса накопления также определяются в этом случае из параметров уравнения прямой.

Таблица 10

Опытные данные по определению накопления фосфора PO_3 в породе

Номер замера t	Замеренные концентрации c_t , мг/см ³	Удельные количества накопленного вещества, 10^{-4} мг/см ³	
		S	$S_H = S - n_0 c$
1	$1,6 \cdot 10^{-4}$	1,8	1,4
2	$1,4 \cdot 10^{-3}$	10,2	6,7
3	$4,0 \cdot 10^{-3}$	21,1	11,1
4	$7,2 \cdot 10^{-3}$	32,1	14,4
5	$1,0 \cdot 10^{-2}$	40,4	15,4

Динамические опыты в сосудах-реакторах производятся с движущимися жидкостью или образцом. При задании вынужденного движения жидкости ускоряются процессы распространения и перемешивания внутри сосуда-реактора, что сокращает время опыта. На основе временных констант, полученных при опытах в относительно небольших сосудах, можно получить время стабилизации такого процесса в статическом состоянии: $t_{ст} = (S/c)R = (0,5VS/c)/(D_m \omega/l) \cong 0,5 \cdot 20 \text{ см}^3 \cdot 0,5 / (10^{-6} \text{ см}^2/\text{с} \cdot 7,37 \text{ см}^2/2,7 \text{ см}) \cong 2 \text{ сут}$.

Для проведения такого рода опытов циркуляционное движение жидкости можно создать, например, с помощью перистальтического насоса (рис. 35, а). С учетом превращения вещества ($R \neq 0$), добавленный объем (в рукаве отвода, распределяющем простран-

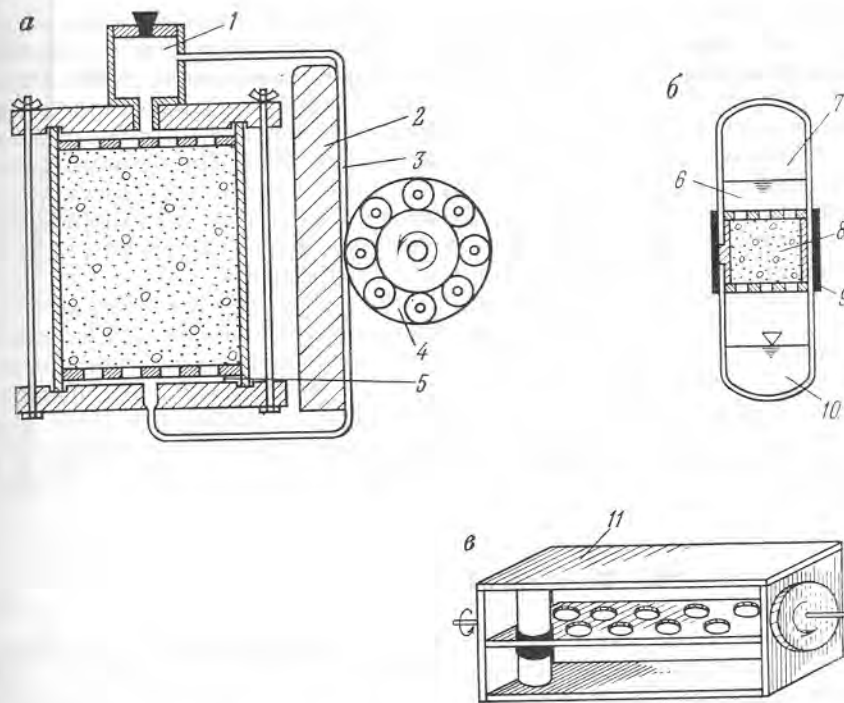


Рис. 35. Динамические опыты в замкнутых сосудах-реакторах с принудительным перемещением жидкой фазы.

а — циркуляция подвижной фазы с помощью перистальтического насоса, б и в — промывка пробы породы в медленно вращающейся мешалке. 1 — мерник для загрузки вещества и удаления воздуха; 2 — проба породы; 3 — трубка обратной подачи; 4 — вращающийся корпус со свободно вращающимися валиками; 5 — распределяющие полости; 6 — затопляемое пространство; 7 — воздух; 8 — проба породы; 9 — резиновая манжета; 10 — жидкая фаза; 11 — ротационная мешалка

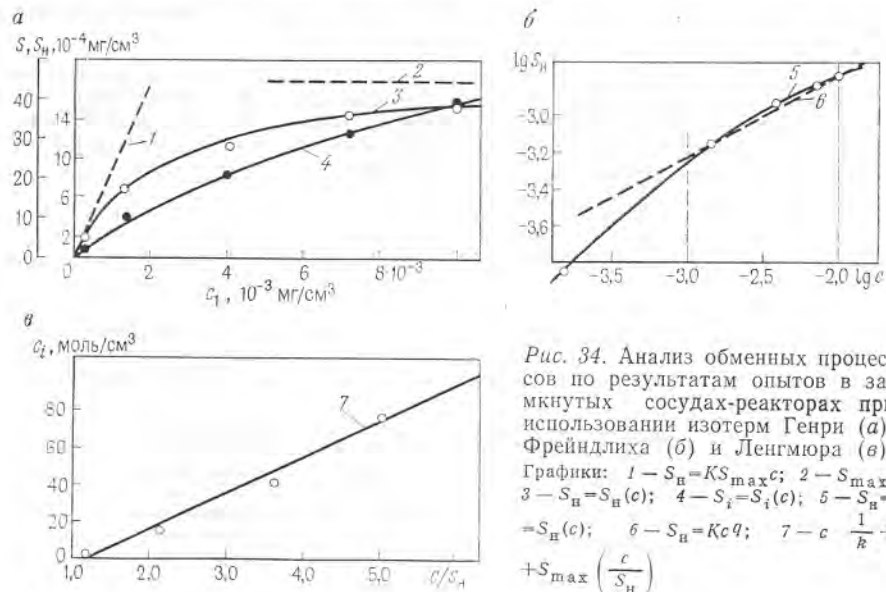


Рис. 34. Анализ обменных процессов по результатам опытов в замкнутых сосудах-реакторах при использовании изотерм Генри (а), Фрейндлиха (б) и Ленгмюра (в).
 Графики: 1 — $S_H = KS_{max}c$; 2 — S_{max} ; 3 — $S_H = S_H(c)$; 4 — $S_H = S_H(c)$; 5 — $S_H = S_H(c)$; 6 — $S_H = Kc^q$; 7 — $c \frac{1}{k} + S_{max} \left(\frac{c}{S_H} \right)$

стве) должен быть относительно мал в сравнении с n_0V , чтобы не учитывать его специально в модели реакции и накопления. В противном случае поправки в этих моделях, учитывающие такие части устройства, как рукава отвода, распределяющие пространства и накопительные сосуды, нужно оценивать по данным предварительных опытов.

Если жидкая фаза многократно пропущена через образец, то состояние равновесия обычно достигается через несколько часов (до нескольких дней). Скорость потока не должна существенно превышать коэффициента фильтрации образца. Другие циркуляционные экспериментальные устройства и сосуды-реакторы для определения значений K_a описаны в работе [63].

В устройствах, рассмотренных в работе [60], движение жидкости происходит под действием силы тяжести в очень медленно вращающейся ротационной мешалке (см. рис. 35, б). Здесь необходимо быть уверенным, что постоянное смешение опытной жидкости

и газа (в основном воздуха) в обоих пространствах внутри сосуда не влияет на исследуемый процесс. Скорость циркуляции должна быть выбрана так, чтобы за один оборот перетекала почти половина жидкости пространства пробы. В наиболее характерном варианте опыта в сосудах-реакторах перемешиваются порода и жидкость обычно так, как это показано на рис. 35, в. Проба измельченной породы свободно помещается в опытную трубку (сосуд-реактор) и падает при каждом перевороте жидкости в сосуде (обычно с частотой 10—20 переворотов в минуту). Эти лабораторные тесты очень просты и технически наименее трудоемки.

Существенным недостатком опытов в сосудах-реакторах является то, что в них практически не достигается состояние стабильного равновесия, поскольку возможности поглощения постоянно изменяются, обычно увеличиваясь в связи с ростом удельной поверхности и образованием новых нарушенных поверхностей [60]. Поэтому опыты в сосудах-реакторах имеют ограниченную область применения, и их достоверность должна в каждом случае обосновываться.

Опыты в фильтрующих образцах

Фильтрующие образцы (нарушенного и ненарушенного строения) имеют сравнительно небольшие размеры (обычно 10—20 см). На таких образцах целесообразно определять параметры обменных процессов между твердой и жидкой фазами, с учетом физико-химических превращений в жидкой фазе, а также происходящих в связи с этим изменений проницаемости пород.

Методика интерпретации фильтрационных опытов разобрана ниже. На примерах этих — наиболее простых — опытов рассмотрены различные методические предложения, которые могут использоваться для интерпретации полевых опытно-миграционных работ. Эти опыты рекомендуются проводить при ненарушенном строении образцов с раствором, возможно близким к тому, который предполагается в природных условиях.

Для получения более ясной схемы проведения опыта породу в колонне сначала насыщают раствором с постоянной исходной концентрацией трассера c_0 и выстаивают до наступления равновесия. В начальный момент проведения опыта во входном сечении колонны с постоянной скоростью подается трассерный раствор с концентрацией c^0 , которая может меняться во времени. Обычно такие опыты проводятся при постоянной входной концентрации трассера; для экономии трассера и более рельефного проявления процессов дисперсии проводятся также опыты с трассерным «пакетом», когда трассер с концентрацией c^0 подается с момента $t=0$ до момента t_0 , после чего подается исходный раствор (с концентрацией c_0). В процессе опыта прохождение трассера фиксируется в выходном сечении (выходная кривая), а иногда также путем отбора проб или по датчикам в промежуточных сечениях.

В связи с небольшими размерами образца считается, что для него характерна схема гомогенной среды. Дифференциальное уравнение переноса для такой схемы с учетом обменных процессов имеет вид

$$n_0 \frac{\partial c}{\partial t} + \frac{\partial N}{\partial t} + v \frac{\partial c}{\partial x} = D \frac{\partial^2 c}{\partial x^2},$$

оно должно решаться совместно с уравнением кинетики обмена. Если можно пренебречь кинетикой обмена, считая сорбционные процессы равновесными, то это уравнение принимает вид

$$n \frac{\partial c}{\partial t} + v \frac{\partial c}{\partial x} = D \frac{\partial^2 c}{\partial x^2}; \quad n = n_s = n_0 + K_d. \quad (8.3)$$

Для такой модели переноса на входной границе колонны (образца) должно задаваться граничное условие $vc^0 = [vc - D(dc/dx)]_{0,t}$, а на выходной границе — условие $dc/dx=0$, однако для чисел Пекле $Pe = vl/D > 20 \div 30$ это условие на входной границе можно заменить более простым $c=c^0$, а выходную границу относить в бесконечность [56].

Нейтральный трассер. В случае использования нейтрального трассера в уравнении (8.3) $n=n_0$, и искомыми параметрами являются величины n_0 и D .

Прежде всего рассмотрим опыт с постоянной подачей трассера, когда опытные данные обрабатываются на основе решения фундаментальной линейной задачи микродисперсии при фильтрации в колонне длиной l , первоначально заполненной раствором с концентрацией c_0 , при подаче в нее с момента $t=0$ раствора с концентрацией c^0 .

Для обработки опытных данных удобно использовать предложенную Д. Роузом и Д. Пассноурой [74] аппроксимацию аналитического решения (6.18) в виде

$$\bar{c} = 0,5 \operatorname{erfc} \xi; \quad \xi = A \ln \frac{n_0 l}{vt} - \frac{B}{4A}, \quad (8.4)$$

где величины A и B зависят от числа (параметра) Pe (табл. 11).

Таблица 11

Зависимость величин A и B от параметра Pe

Pe	A	$\bar{A} = \frac{2A}{\sqrt{Pe}}$	B	Pe	A	$\bar{A} = \frac{2A}{\sqrt{Pe}}$	B
640	12,7	1,00	1,02	24	2,54	1,04	0,98
320	8,97	1,00	1,00	16	2,11	1,05	0,98
160	6,36	1,01	1,00	8	1,56	1,11	0,97
80	4,52	1,01	1,00	4	1,2	1,20	0,95
40	3,24	1,02	1,00	3,2	1,12	1,25	0,99
32	2,91	1,03	0,99	2,4	1,02	1,32	0,91

При расчетах опытных параметров в соответствии с выражением (8.4) по данным выходной кривой строится график зависимости величины $\xi = \operatorname{erfc}(1 - 2\bar{c})$ от $\lg t$, уклон которого $\xi' = \Delta\xi/\Delta \lg t$ численно равен величине $2,3 A$. По этой величине с помощью данных, представленных в табл. 11, находится значение параметра Pe , причем для удобства интерполяции лучше по табл. 11 находить значения \bar{A} и по ним считать $Pe = (2A/\bar{A})^2$. По этому значению параметра Pe определяется значение $D = vl/Pe$. Затем по любой паре значений ξ , $\lg t$, снятой с прямой, получается величина активной пористости из выражения

$$\lg \frac{n_0 l}{vt} = 0,435 \frac{\xi + 0,25B/A}{A}$$

или

$$n_0 = \frac{vt}{l} \exp\left(\frac{A\xi + 0,25B}{A^2}\right).$$

Для обработки такого опыта эффективно использование интегральных преобразований концентраций по Лапласу—Карсону, изменение которых описывается уравнением (6.17), в котором параметр a находится из выражения

$$a^2 D + av = n_0 p. \quad (8.5)$$

При таких расчетах прежде всего определяются значения интегральных изображений относительных концентраций \bar{C} при различных p (см. прил. 2). После этого для каждого значения p находится параметр a :

$$a = \frac{1}{l} \ln \frac{1}{\bar{C}} = \frac{2,3}{l} \lg \frac{1}{\bar{C}}. \quad (8.6)$$

Если имеются данные замеров на разных расстояниях x от входного сечения, то при каждом p строится график в координатах $-\lg \bar{C}$ и x , на котором опытные точки должны лечь на прямую линию, проходящую через начало координат, что является диагностическим признаком применимости решения (6.17).

Получив значения $a(p)$, следует нанести их на график, построенный в координатах a и p/a , где согласно уравнению (8.5) опытные точки должны лечь на прямую линию, отсекающую на осях отрезки $a_0 = -v/D$ и $(p/a)_0 = v/n_0$, по которым находятся значения параметров.

Для удобства интерпретации опытных данных целесообразно подобрать параметры опыта так, чтобы иметь возможность описать выходную кривую зависимости относительной концентрации трасера $\bar{c}(t)$ уравнением (6.20):

$$\bar{c} = 0,5 \operatorname{erfc} \xi = 0,5 (1 - \operatorname{erf} \xi); \quad \xi = \frac{\lambda - \theta}{2\sqrt{\theta}} = \frac{n_0 l - vt}{2\sqrt{n_0 D t}}. \quad (8.7)$$

Как показывает теоретический анализ [29], для применения этого уравнения требуется ограничить длину образца l и расчетное время опыта t неравенствами

$$l > \frac{D}{v\delta_n}; \quad t > \left(2\sqrt{\frac{\delta_n}{\delta_D + \delta_n}} - 1\right) \frac{n_0 l}{v}, \quad (8.8)$$

где δ_n и δ_D — допустимые погрешности определения параметров n_0 и D . Обработку выходной кривой по уравнению (8.7) целесообразно проводить следующим образом: по выходным данным при известном значении s находится аргумент ξ из уравнения $\operatorname{erf} \xi = 1 - 2\bar{c}$ (учитывая, что функция erf является нечетной, т. е. $\operatorname{erf}(-\xi) = -\operatorname{erf} \xi$), после чего строится график зависимости $\xi\sqrt{t}$ от t , который, как это следует из выражения (8.7) для ξ , должен быть прямолинейным и описывается уравнением

$$\xi\sqrt{t} = 0,5\sqrt{\frac{n_0}{D}}\left(l - \frac{v}{n_0}t\right). \quad (8.9)$$

По точке t_0 на пересечении этой прямой с осью t находим активную пористость из соотношения

$$n_0 = \frac{vt_0}{l}. \quad (8.9a)$$

Затем по любой точке (с координатами $\xi\sqrt{t}$ и t) на построенной прямой линии определяется коэффициент микродисперсии:

$$D = 0,25 n_0 \left(\frac{l - \frac{v}{n_0}t}{\xi\sqrt{t}}\right)^2 = \frac{v^2}{4n_0} \left(\frac{t_0 - t}{\xi\sqrt{t}}\right)^2. \quad (8.9b)$$

Достоинством такого способа обработки является возможность диагностической проверки используемой расчетной зависимости по тому, насколько хорошо опытные точки графика зависимости $\xi\sqrt{t}$ от t ложатся на прямую линию.

Если при проведении опыта имеются замеры значений в промежуточных точках опытной колонны на расстояниях x от входного сечения, то для более полного обобщения («свертывания») информации целесообразно провести комбинированное прослеживание, представив выражение (8.9) при $l=x$ в виде

$$\frac{\xi\sqrt{t}}{x} = 0,5\sqrt{\frac{n_0}{D}}\left(1 - \frac{v}{n_0}\frac{t}{x}\right).$$

При этом все опытные данные наносят на график, построенный в координатах $z = \xi\sqrt{t}/x$ и $\tau = t/x$. На таком графике все опытные точки должны лечь на одну прямую, что является очень сильным диагностическим признаком правильности исходной математической модели. Если это условие выполняется, то по точкам z_0 и τ_0 , которые образуются при пересечении прямой, проведенной по опытным точкам с осями z и τ , получим значения параметров

$$n_0 = v\tau_0 \quad \text{и} \quad D = \frac{n_0}{4z_0^2}.$$

Как заметил Л. Лукнер [65], в этом случае можно воспользоваться аппроксимационным выражением (8.7) при

$$\xi = 0,5 \sqrt{\frac{vx}{D}} \ln \frac{n_0 x}{vt}. \quad (8.10)$$

Для обработки данных комбинированного прослеживания (при отборе проб в нескольких сечениях) согласно уравнению (8.10) опытные данные наносятся на график, построенный в координатах ξ/\sqrt{x} и $\lg(x/t)$. На этом графике опытные точки должны ложиться на одну прямую линию, причем по точке $(x/t)_0$ пересечения логарифмической прямой и оси x/t и по наклону $\theta = \Delta(\xi/\sqrt{x})/\Delta \lg(x/t)$ определяются значения параметров

$$n_0 = \frac{v}{(x/t)_0} \quad \text{и} \quad D = \frac{1,32v}{\theta^2}.$$

При малом числе опытных точек, когда диагностический анализ становится нереальным, параметры n_0 и D определяются по двум элементам выходной кривой: времени t_0 прохождения фронта индикатора, фиксируемого при $\bar{c} = 0,5$, и наклону \bar{c}_t выходной кривой к оси t в точке $t = t_0$ ($\bar{c}_t = d\bar{c}/dt$ при $t = t_0$). При этом величина n_0 определяется по уравнению (8.9, а) а параметр дисперсии — по формуле

$$D = \frac{n_0 l^2}{4\bar{c}_t^2 t_0^3}.$$

Рассмотрим особенности обработки опыта с запуском трассерного «пакета». Для условий такого опыта зависимости, описывающие распределение концентрации раствора, могут быть получены по принципу суперпозиции, как для ступенчатого закона изменения граничной функции, когда в начальном сечении задается условие $\bar{c} = 1$ при $0 \leq t \leq t^0$ и $\bar{c} = 0$ при $t > t^0$. Например, принимая за основу упрощенное выражение (8.7), получим уравнение для выходной кривой при подаче трассерного пакета:

$$\bar{c} = \operatorname{erfc} \xi - \operatorname{erfc} \xi_0, \quad \xi = \frac{n_0 l - vt}{2\sqrt{n_0 D t}}, \quad \xi_0 = \frac{n_0 l - v(t - t^0)}{2\sqrt{n_0 D (t - t^0)}}. \quad (8.11)$$

Выходной график, описываемый этим уравнением, представлен на рис. 36. Анализ показывает [37], что время t_{\max} продвижения пика концентрации практически соответствует времени движения середины трассерного пакета, откуда следует простая формула для определения пористости:

$$n_0 = v(t_{\max} - 0,5t^0)/l. \quad (8.12)$$

Обработку такого опыта удобно проводить, используя решение задачи в интегральных преобразованиях по Лапласу—Карсону, которая в этом случае имеет тот же вид, что и при постоянном запуске трассера. Рекомендации по расчетам изображений для формы графика $c(t)$, характерной для запуска трассерного пакета, приведены в прил. 1.

Сорбируемый трассер. Способы обработки опытов с сорбируемым трассером существенно различаются в зависимости от типа изотермы и проявлений кинетики сорбции. Если при линейной изотерме вида (3.2) можно пренебречь кинетикой сорбции, то остаются в силе изложенные выше расчетные зависимости для нейтрального трассера, в которых вместо активной пористости n_0 вводится эффективная пористость (емкость) n_s , выражаемая согласно уравнению (5.1а). При этом для определения активной пористости и коэффициента дисперсии используются данные о прохождении несорбируемого трассера.

При наличии замеров в различных сечениях колонны лучшее обобщение этих данных (комбинированное прослеживание) достигается, если из (8.4) величину n_s выразить формулой

$$n_s = \frac{vt}{x} \exp\left(\frac{\xi}{A} + \frac{1}{4A^2}\right). \quad (8.13)$$

В ходе расчетов по формуле (8.13) значения A определяются при среднем D из полученных расчетами по разным сечениям. Если при этом оказывается, что значения n_s имеют выраженную тенденцию к изменчивости, то для достижения наилучшей стабильности параметра n_s можно варьировать величиной D .

При линейной изотерме с учетом кинетики сорбции в гомогенной среде процесс описывается системой дифференциальных уравнений (8.1) и (3.7).

Для обработки опытных данных по фильтрации сорбируемого трассера при линейной кинетике сорбции рекомендуется использовать решение задачи переноса в изображениях по Лапласу—Карсону в форме 6.17, которое имеет вид (6.18), причем для величины a справедливо соотношение

$$a^2 D + av = n_0 p + \frac{\alpha_k p}{\alpha_k \beta + p}. \quad (8.14)$$

Для расчетов целесообразно преобразовать выражение (8.14) к виду

$$A = \beta + \frac{1}{\alpha_k} p, \quad (8.15)$$

где $A = \frac{p}{a^2 D + av - a_0 p}$.

При расчетах по этим зависимостям необходимо предварительно при различных величинах p установить значения изображений \bar{c}_p относительных концентраций, а также соответствующих значений $a = l^{-1} \ln \bar{c}_p^{-1}$. Получив таким образом зависимость $a(p)$, сле-

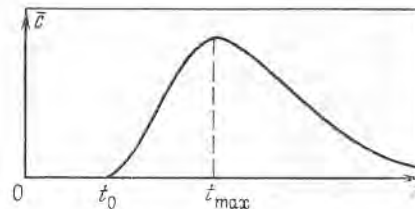


Рис. 36. Формы выходной кривой, полученной по результатам запуска трассерного пакета

дует при значениях D и n_0 , определенных по данным миграции несорбируемого трассера, установить величины A и нанести опытные точки на график зависимости $A(p)$. Согласно уравнению (8.15) эта зависимость должна быть прямолинейной, причем по точке A_0 , образующейся при пересечении такой прямой с осью A , и по наклону этой прямой получают сорбционные параметры $\beta = A_0$ и $\alpha_k = \Delta p / \Delta A$.

При переменной скорости фильтрации или нелинейной изотерме сорбции для обработки опытных данных целесообразно применять конечно-разностные уравнения. Рассмотрим такое решение для конвективно-диффузионной модели переноса, записав уравнение (8.3) в форме

$$nc_t + vc_x = Dc_{xx} \quad (8.16)$$

Существенное значение имеет форма конечно-разностных выражений производных, которые рекомендуется давать по достаточно подробной шеститочечной схеме в виде

$$c_t = \frac{1}{2\Delta t} (\Delta \bar{x}_{i-1} \Delta c_{i,i-1} + \Delta \bar{x}_{i+1} \Delta c_{i,i+1} + \Delta c_{i,i}); \quad (8.17)$$

$$c_x = \frac{c_{i+1} - c_{i-1}}{2\Delta x}; \quad (8.18)$$

$$c_{xx} = \frac{1}{\Delta x} \left(\frac{c_{i+1} - c_i}{\Delta x_{i+1}} + \frac{c_{i-1} + c_i}{\Delta x_{i-1}} \right), \quad (8.19)$$

где $\Delta \bar{x}_{i-1} = \Delta x_{i-1} / 2\Delta x$; $\Delta c_{i,i-1} = c' - c^0$; $\Delta \bar{x}_{i+1} = x_{i+1} / 2\Delta x$; $\Delta x = 0,5 (\Delta x_{i-1} + \Delta x_{i+1})$; $c = 0,5 (c' + c^0)$.

При малой значимости дисперсионного члена Dc_{xx} можно вести расчеты отдельно в интервале сечений $i-1$, i и $i, i+1$, считая c_i и c_x по четырехточечной схеме, т. е. в интервале сечений $i-1$, i

$$c_x = \frac{c_i - c_{i-1}}{\Delta x_{i-1}}, \quad c_t = \frac{\Delta c_{i-1} + \Delta c_i}{2\Delta t},$$

а в интервале сечений $i, i+1$

$$c_x = \frac{c_{i+1} - c_i}{\Delta x_{i+1}}, \quad c_t = \frac{\Delta c_i + \Delta c_{i+1}}{2\Delta t}.$$

Обработку опытных данных по конечно-разностным уравнениям для определения эффективной пористости (емкости) n_0 целесообразно проводить в тех случаях, когда параметр дисперсии D можно считать известным из расчетов по нейтральному трассеру. Тогда

$$n = n_0 = \frac{1}{c_t} (Dc_{xx} - vc_x). \quad (8.20)$$

Кроме того, для приближенных оценок при постоянном значении v можно совместно определять величины n и D . Для этого исходное уравнение (8.16) делится на величину vc_x и приводится к виду

$$n\varphi_1(c) + 1 = D\varphi_2(c), \quad \varphi_1(c) = c_t/(vc_x), \quad \varphi_2(c) = c_{xx}/(vc_x). \quad (8.21)$$

Для обработки опытных данных по уравнению (8.21) рассчитывают на различные периоды времени значения φ_1 и φ_2 и строят график зависимости между ними, на котором, согласно выражению (6.19), опытные точки должны лечь на прямую линию. На осях эта линия отсекает величины φ_1^0 и φ_2^0 , по которым получают значения расчетных параметров:

$$D = 1/\varphi_2^0 \quad \text{и} \quad n = -1/\varphi_1^0.$$

Использование конечно-разностных уравнений правомерно в условиях, когда производные по расстоянию не слишком сильно изменяются в пределах расчетного интервала времени Δt , а производные по времени — в расчетных сечениях. Количественное обоснование возможностей применения этих уравнений целесообразно приводить на тестовых примерах, имеющих более точное решение.

Пример обработки лабораторного опыта по фильтрации сорбируемого мигранта в образце. Опыт проводился с образцом среднезернистого песка, загруженным в трубку диаметром 5 см и длиной 24 см, в которой на расстояниях 4,5; 9,5; 14,5 и 19,5 см от входного сечения сделаны сливные отверстия для отбора проб. Образец предварительно насыщен дистиллированной водой, после чего во входном сечении задана непрерывная подача раствора CaCl_2 (0,005 н.) с сорбируемым трассером ^{45}Ca . Графики изменения относительных концентраций раствора в различных сечениях представлены на рис. 37.

Расчеты ведутся в интегральных изображениях, значения которых рассчитываются по формуле (П.1) прил. 2. Аппроксимация опытных точек ломаными линиями, использованная для таких расчетов, показана на рис. 37, причем во всех случаях аппроксимирующая линия состояла из четырех отрезков ($n=4$). Исходя из приведенных в прил. 2 рекомендаций, выбирались значения t_p в пределах от 30 до 60 сут, причем расчеты по формулам (П.1) и (П.2) дали практически совпадающие результаты.

Эти данные наносились на полулогарифмический график зависимости \bar{c} от x , где при различных p по опытным точкам проводились прямые линии, по уклону которых находились значения a согласно формуле (8.6). После этого строился график в координатах $a-p/a$ (рис. 38), на котором проводилась прямая линия, имеющая координаты $a_0 = -1,45$ и $(p/a)_0 = 0,113$. При скорости фильтрации $v = 0,335$ см/мин получается $D = 0,335/1,45 = 0,23$ см²/мин и $n_0 = 0,335/0,113 = 3$. Отметим, что в таком расчете проявляется высокая чувствительность определения величины D по отношению к рассчитываемым значениям

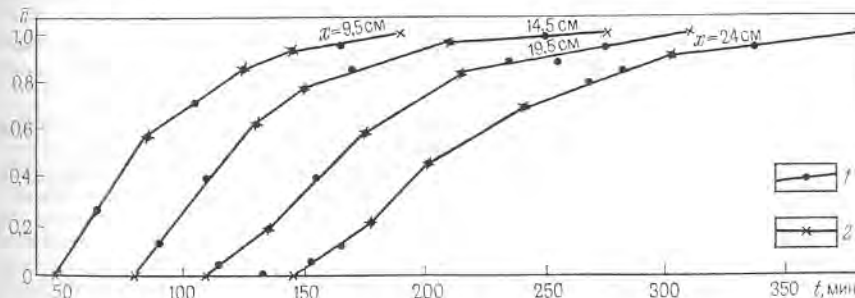


Рис. 37. Графики изменения относительной концентрации мигранта ^{45}Ca при опытах в фильтрующем образце в сечениях 9,5; 14,5; 19,5 и 24 см [66]. 1 — опытные точки; 2 — точки излома аппроксимирующего графика

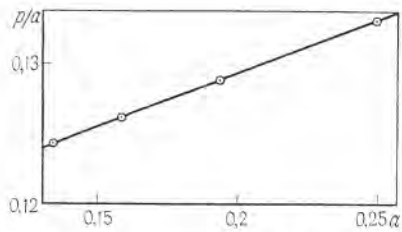


Рис. 38. График для обработки опытных данных, приведенных на рис. 37, в изображениях по Лапласу—Карсону

а, требующая проведения прямой в координатах $a-p/a$ по уравнению регрессии с определением входных данных с высокой точностью. Для этого же опыта обработкой данных по Cl^- получено значение $D=0,24 \text{ см}^2/\text{мин}$ [66].

Приведем также результаты обработки этих опытных данных по уравнению (8.7). Для проверки применимости этого уравнения используем неравенства (8.8), принимая допустимые погрешности $\delta_n=0,05$ и $\delta_D=0,1$ при $D=0,24 \text{ см}^2/\text{мин}$, $v=0,335 \text{ см}/\text{мин}$ и $n=n_0=3$:

$$l > \frac{0,24}{0,335 \cdot 0,05} = 14 \text{ см}; t > 0,16t_{0,5}$$

Следовательно, для такой обработки основными являются ограничения по длине колонны (расстояние от входного сечения до расчетного), а расчетное время может приниматься без ограничений.

Для иллюстрации такого расчета приведем два примера при $x=24 \text{ см}$. При $t=165 \text{ мин}$ и $\bar{c}=0,126$ получаем $\text{interf } \xi=1-2\bar{c}=0,748$ и по таблице функции $\text{erf } \xi$ находим $\xi=0,81$. Затем рассчитываем $\zeta=\xi\sqrt{t}/l=0,43 \text{ мин}^{0,5}\cdot\text{см}^{-1}$, $\tau=t/l=6,88 \text{ мин}\cdot\text{см}$. При $t=268 \text{ мин}$ и $\bar{c}=0,798$ получаем $\text{interf } \xi=1-2\bar{c}=-0,404$ и по таблице функции $\text{erf } \xi$ находим $\xi=-0,583$. Затем рассчитываем $\zeta=\xi\sqrt{t}/l=-0,4$ и $\tau=t/l=11,17 \text{ мин}\cdot\text{см}^{-1}$.

Полученные таким образом расчетные точки нанесены на график в координатах ζ, τ (рис. 39). Как видно, все опытные точки на таком графике подчиняются практически единой зависимости, удовлетворительно аппроксимирующей прямой линией, которая дает значения $\tau_0=9 \text{ мин}\cdot\text{см}^{-1}$ и $\zeta_0=1,77 \text{ мин}^{0,5}\cdot\text{см}^{-1}$. По этим значениям, согласно уравнениям (8.9а) и (8.9б), получают значения параметров $n_0=0,335 \cdot 9=3,02$ и $D=3,02/(4 \cdot 17,7^2)=0,24 \text{ см}^2/\text{мин}$. Значение D совпало с полученным по данным переноса нейтрального трассера, а n_0 — со значением, определенным с помощью приведенного выше расчета в изображениях.

Заметим, что при тщательной диагностике данных по графику на рис. 39 можно видеть некоторую тенденцию к криволинейности такого графика, что, возможно, объясняется влиянием нелинейности изотермы сорбции.

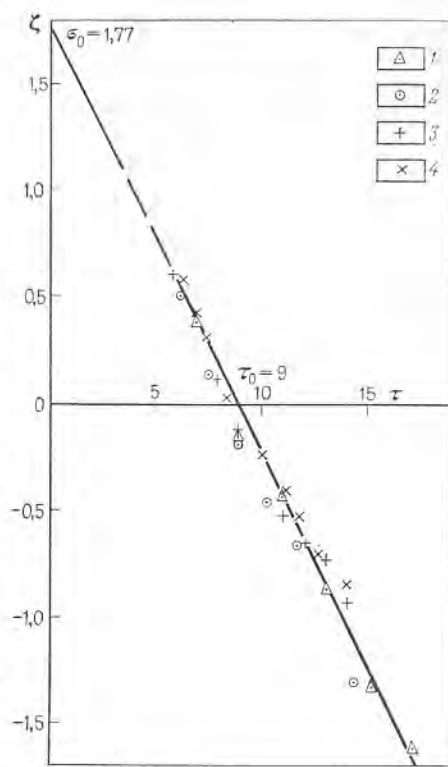


Рис. 39. График обработки опытных данных, приведенных на рис. 37, в координатах ζ, τ при $x=9,5 \text{ см}$ (1); $x=14,5 \text{ см}$ (2), $x=19,5 \text{ см}$ (3); $x=24 \text{ см}$ (4)

Расчеты величины n_0 по уравнению (8.13) при значении $D=0,24 \text{ см}^2/\text{мин}$, полученном по данным опытов с нейтральным трассером Cl^- , дали довольно стабильные значения $n_0=2,85-3,25$, причем несколько меньшие значения получаются при значениях $\bar{c}=0,4-0,6$; среднее значение $n_0=3$ соответствует установленным выше другими способами.

Приведем результаты расчетов по конечно-разностному уравнению (8.17) для сечений $x_{i-1}=14,5 \text{ см}$; $x_i=19,5 \text{ см}$; $x_{i+1}=24 \text{ см}$ в интервале времени 135—160 мин. По графику, приведенному на рис. 37, найдем значения относительных концентраций в расчетных сечениях: $\bar{c}_{i-1}^0=0,68$; $\bar{c}_i^0=0,19$; $\bar{c}_{i+1}^0=0,01$; $c'_{i-1}=0,81$; $c'_i=0,45$; $c'_{i+1}=0,1$, откуда $\bar{c}_{i-1}=0,74$; $\bar{c}_i=0,32$; $\bar{c}_{i+1}=0,055$. При $\Delta x_{i-1}=5 \text{ см}$; $\Delta x_{i+1}=4,5 \text{ см}$ и $\Delta x=4,75 \text{ см}$ имеем $\Delta \bar{x}_{i-1}=5:9,5=0,53$ и $\Delta \bar{x}_{i+1}=4:9,5=0,47$. При $\Delta \bar{c}_{i-1}=0,81-0,68=0,13$; $\Delta \bar{c}_i=0,45-0,19=0,26$; $\Delta \bar{c}_{i+1}=0,09$ по выражению (8.17) получим значение временной производной относительной концентрации трассера:

$$\bar{c}_t = \frac{0,53 \cdot 0,13 + 0,47 \cdot 0,09 + 0,26}{2 \cdot 25} = 7,4 \cdot 10^{-3} \text{ мин}^{-1}$$

По выражениям (8.18) и (8.19) рассчитываются пространственные производные при средних (по интервалу времени) значениях относительных концентраций: $\bar{c}_{i-1}=0,74$; $\bar{c}_i=0,32$; $\bar{c}_{i+1}=0,055$:

$$c_x = -\frac{0,69}{9,5} = -7,21 \cdot 10^{-2} \text{ см}^{-1}; \bar{c}_{xx} = \frac{1}{4,75} \left(\frac{0,74 - 0,32}{4,5} + \frac{0,055 - 0,32}{5} \right) = 8,7 \cdot 10^{-3} \text{ см}^{-2}$$

Принимая определенную ранее по нейтральному трассеру величину коэффициента дисперсии $D=0,24 \text{ см}^2/\text{мин}$, при $v=0,335 \text{ см}/\text{мин}$ найдем согласно выражению (8.20) величину эффективной пористости:

$$n_0 = \frac{1}{7,4 \cdot 10^{-3}} (0,24 \cdot 8,7 \cdot 10^{-3} + 0,335 \cdot 7,21 \cdot 10^{-2}) = 3,56$$

Определенные таким путем значения n_0 для других интервалов в пространстве и во времени приведены в табл. 12; расчеты в интервале 14,5—19,5 см даны без учета влияния дисперсии, т. е. при $D=0$.

Значения n_0 подчиняются некоторой незакономерной изменчивости, но хорошо согласовываются со значениями, полученными расчетами по аналитическим решениям.

Опыты на крупных фильтрующих монолитах

Опыты по фильтрации трассера в крупных монолитах проводятся для изучения миграционного процесса с учетом гетерогенного строения породы. Для интерпретации данных такого опыта используются модели гетерогенно-блокового строения.

Таблица 12

Рассчитанные по опытным данным значения n_0

Расчетные сечения x , см	n_0 в интервалах времени Δt (мин)				
	85—110	110—135	135—160	160—185	185—210
9,5; 14,5; 19,5	3,00	2,57	3,06	—	—
14,5; 19,5; 24,0	—	3,25	3,56	3,57	2,82
14,5; 19,5	—	2,95	3,65	3,40	2,90

Следует подчеркнуть необходимость тщательного обоснования размеров таких монолитов, поскольку для их представительности требуется, чтобы они по крайней мере превышали характерный размер блоков. Вследствие того, что на развитие миграционных процессов в природе значительное влияние оказывает неоднородность (размеры блоков) порядка 0,1 м и выше, для правильного отражения гетерогенности пород размеры монолитов должны быть не менее 0,3—0,5 м и во всяком случае их следует специально обосновывать, исходя из наблюдаемой фильтрационной неоднородности пород и масштаба гетерогенности с точки зрения прогнозирования процессов переноса.

При проведении такого опыта для обеспечения постоянных по длине колонны начальных условий следует провести предварительную промывку насыщенного монолита раствором с концентрацией трассера c_0 , соответствующей его средней концентрации в исходном поровом растворе (при отсутствии трассера в исходном растворе $c_0=0$).

При таких опытах в процессе фильтрации трассера фиксируется только выходная кривая, поскольку получение представительной пробы из пьезометров нереально, а для получения данных в промежуточных сечениях требуется специальное оборудование монолита.

Математическая модель для переноса нейтрального трассера в гетерогенно-блоковой среде получается из дифференциальных уравнений (6.14) и (6.15) при $n_1=\kappa n_0$; $k_1=k_2=\alpha^*$; $k_4=(1-\kappa)n_0$.

При обработке опытных данных для такой модели целесообразно использовать решения задач переноса в изображениях по Лапласу—Карсону. Для опыта с монолитом, имевшим равномерную начальную концентрацию трассера c_0 , изображение относительной концентрации на выходе из монолита длиной l согласно выражению (6.18) можно записать в виде

$$\bar{c}_p = \frac{C - c_0}{C^0 - c_0} = e^{-at}, \quad a = \frac{n_0}{v} p \frac{\alpha^* + \kappa(1-\kappa)n_0 p}{\alpha^* + (1-\kappa)n_0 p}, \quad (8.22)$$

где C и C^0 — изображение концентраций трассера в выходном и входном сечениях монолита соответственно.

Для обработки опытных данных по выражению (8.22) предварительно рассчитывают значения C и C^0 при различных значениях p , после чего находят соответствующие значения $a(p)$ по формуле

$$a = \frac{2.3}{l} \lg \frac{1}{C}.$$

Затем по этим данным строят график зависимости p/a от p , которая имеет вид

$$\frac{p}{a} = \frac{v}{n_0} \left[1 + \frac{(1-\kappa)^2 n_0 p}{\alpha^* + \kappa(1-\kappa)n_0 p} \right].$$

При малых значениях p , соответствующих большему t_p , график зависимости p/a от p должен получиться прямолинейным, причем

Таблица 13
Значения показателей A_1 и B_1

\bar{x}	A_1	$\bar{A}_1 = \frac{A_1}{\sqrt{\bar{x}}}$	B_1	\bar{x}	A_1	$\bar{A}_1 = \frac{A_1}{\sqrt{\bar{x}}}$	B_1
200	13,9	0,98	1	10	3,02	0,96	0,95
100	9,8	0,98	0,98	6	2,3	0,94	0,92
60	7,6	0,98	0,97	4	1,86	0,93	0,89
40	6,2	0,98	0,97	2	1,31	0,93	0,86
20	4,35	0,97	0,96	1	0,92	0,92	0,85

$p/a = v/n_0$ при $p=0$, а угол этой прямой с осью p численно равен величине $(1-\kappa)^2/\alpha^*$. В общем случае можно строить график зависимости p/a от величины $p/\left(1 + \frac{\kappa(1-\kappa)n_0}{\alpha^*} p\right)$, подбирая величину $\kappa(1-\kappa)n_0/\alpha^*$ таким образом, чтобы опытные точки на графике лучше ложились на прямую линию, которая отсекает на оси p/a величину v/n_0 и имеет угол с осью p , равный $n_0(1-\kappa)^2/\alpha^*$. Таким образом находят все три параметра модели гетерогенно-блоковой среды: n_0 , α^* и κ .

Удобный способ обработки опыта с постоянной подачей трассерного раствора (при $c^0 = \text{const}$) при гетерогенно-блоковой схеме переноса предложил А. А. Рошаль [29] на основе выявленной им аппроксимации фундаментального решения (6.20) вида

$$\bar{c} = 0,5 \operatorname{erfc} \zeta; \quad \zeta = -A_1 \ln \left[\frac{vt - n_0 x}{2n_0 x(1-\kappa)} + 1 \right] - \frac{B_1}{4A_1}, \quad (8.23)$$

где A_1 и B_1 определяются по табл. 13 в зависимости от величины $\bar{x} = \alpha^* x/v$. При $\bar{x} > 20$ можно считать $A_1 = \sqrt{\bar{x}}$ и $B_1 = 1$.

Исходя из выражения (8.23) для ζ , представленного в форме $\zeta = -A_1 [\ln(\bar{t} + \bar{t}_1) - \ln 2n_0(1-\kappa)] - \frac{B_1}{4A_1}$; $\bar{t} = \frac{vt}{x}$;

$$\bar{t}_1 = (1-2\kappa)n_0, \quad (8.24)$$

рекомендуется для обработки опытных данных строить график зависимости аргумента $\zeta = \operatorname{inverf}(1-2\bar{c})$ от $\lg(\bar{t} + \bar{t}_1)$ при серии значений \bar{t}_1 , добиваясь максимального спрямления графика. По наклону такого спрямленного графика $\zeta' = \Delta\zeta/\Delta\lg(\bar{t} + \bar{t}_1)$ определяют константу $A_1 = 0,434' \sigma$, по которой, пользуясь данными табл. 13, находят значение \bar{x} . По этому значению \bar{x} устанавливают $\alpha = \bar{x}v/\kappa$. Заметим, что для удобства интерполяции лучше по табл. 13 находить величину A_1 и считать $\bar{x} = (A_1/\bar{A}_1)^2$. Затем на графике ζ , $\lg(\bar{t} + \bar{t}_1)$ при величине ординаты $-B_1/(4A_1)$ находят соответствующее значение величины $\bar{t}_0 + \bar{t}_1$, после чего определяют $n_0 = \bar{t}_0$ и $\kappa = 0,5[1 - (\bar{t}_1/n_0)]$.

Особенности обработки опытов на модели гетерогенной среды при промывке монолитов для решения мелиоративных задач свя-

заны с тем, что до опыта монолит не насыщен водой и имеет довольно неравномерное распределение солей. Обычно при таком опыте промывка осуществляется подачей воды на поверхность монолита без предварительного замачивания. При этом в начальный период опыта происходят пропитка монолита водой при сложном режиме влагопереноса и некоторое выравнивание распределения солей по длине монолита. Для этого периода характерны изменения (нарастание) скоростей фильтрации и увеличения концентрации раствора на выходе из монолита. В связи со сложностью процесса в этот период его целесообразно исключить из рассмотрения, начиная отсчет времени опыта для обработки данных с момента начала периода равномерного просачивания и принимая в качестве исходной концентрации c_0 величину выходной концентрации в этот момент. Пример интерпретации такого опыта приведен в работе [39].

При обработке данных по схеме гетерогенной среды расчеты эффективной пористости можно упростить, если определить параметры α^* и χ по данным прохождения несорбируемого трассера и рассчитывать n_3 по формуле

$$n_3 = \frac{2vt}{(1-\chi)x} \left[\exp\left(-\frac{\zeta}{A_1} - \frac{1}{4A_1^2}\right) + 2\frac{2\chi-1}{1-\chi} \right]^{-1}.$$

Целесообразно применять конечно-разностные уравнения для обработки опытов по промывке образцов (монолитов), содержащих среднерастворимые соли в твердой фазе слабопроницаемых блоков. Принимая уравнение кинетики растворения (выщелачивания) в виде (3.14), запишем следующую систему уравнений переноса и блокового обмена:

$$\chi n c_t + \alpha^*(c - c^*) + \nu c_x = 0; \quad (8.25a)$$

$$(1-\chi) n c_t^* - \gamma(c_n - c^*) = \alpha^*(c - c^*). \quad (8.25б)$$

При обработке опыта по переносу среднерастворимых солей предполагается, что параметры χ , n и α ранее определены по данным переноса хорошо растворимых солей, который рассматривается в предположении о мгновенном переходе твердой фазы в растворимое состояние.

Значения производных c_t и c_x в любой расчетный интервал времени Δt определяют по конечно-разностным выражениям:

$$c_x = \frac{c' - c^0}{l}; \quad c_t = \frac{\Delta c^0 + \Delta c'}{2\Delta t},$$

где c' и c^0 — средние в интервале Δt значения концентраций рассматриваемого мигранта в выходном и входном сечениях; Δc^0 и $\Delta c'$ — изменения этих концентраций за интервал времени Δt .

Определив значения c_t и c_x из уравнения (8.25a) при средней концентрации мигранта в каналах $c = 0,5(c' + c^0)$ находим среднюю концентрацию c^* в блоках:

$$c^* = \frac{1}{\alpha} (\chi n c_t + \nu c_x) + c.$$

После этого при $c_t^* = (c^* - c_{-}^*)/\Delta t$ (где c_{-}^* — значение c^* , определенное таким же расчетом на предыдущий интервал времени при $\Delta t = \text{const}$), из уравнения (8.25б) находим значение γ :

$$\gamma = \frac{(1-\chi) n c_t^* - \alpha(c - c^*)}{c_n - c^*}.$$

Начальное значение c^* , по-видимому, можно принять равным выходной концентрации мигранта c в начальной порции раствора.

Для определения параметров более сложных гетерогенных моделей (например, с учетом гидродисперсии) целесообразно использовать оптимизационный подбор с минимизацией некоторой функции качества.

Л. Лукнер применил такой способ обработки для анализа данных проведенного К. Ницше опыта по фильтрации в песчаной колонне длиной $l_0 = 120$ см и диаметром 20 см при постоянной скорости фильтрации $v = 3,6 \cdot 10^{-3}$ см/с. В этом опыте с начала опыта во входном сечении подавался раствор CaCl_2 постоянной концентрации с мигрантом $^{45}\text{Ca}^{2+}$, а на выходе были получены следующие данные изменения относительной концентрации во времени:

\bar{c}	0,09	0,35	0,51	0,63	0,73	0,81	0,86	0,9	0,93
$t, 10^4 \text{ с}$	0,67	1,00	1,33	1,67	2,00	2,33	2,67	3,00	3,33

Математическая модель, использованная для обработки этих данных, представляется системой дифференциальных уравнений (6.15) и (6.16) при $k_3 = 0$, т. е. была принята гетерогенная модель с сосредоточенной емкостью блоков, в которой роль слабопроницаемых блоков выполняли застойные зоны. Обмен между проводящими и застойными зонами описывается уравнением (6.15) с различными скоростями прямого и обратного обмена ($k_1 \neq k_2$), а сорбционные процессы считаются равновесными и учитываются заданием величин $n_1 = n_0 + K_d$ и $k_4 = n_0^* + K_d^*$ (где n_0 и n_0^* — активная пористость проводящих и застойных зон; K_d и K_d^* — коэффициенты распределения для проводящих и застойных зон).

Входящие в уравнения (6.14) и (6.15) параметры D , v , n_0 , n_0^* , K_d , K_d^* , k_1 и k_2 обобщаются в пять независимых переменных: $\kappa_1 = D/n_0$, $\kappa_2 = v/n_0$, $\kappa_3 = k_1/n_0$, $\kappa_4 = k_2/n_0$ и $\kappa_5 = n_0/n_0^*$ при $n_0 = n_0 + K_d$ и $n_0^* = n_0 + K_d^*$, вводя которые, запишем уравнения (6.14) и (6.15) в виде:

$$\kappa_1 \frac{\partial^2 c}{\partial l^2} - \kappa_2 \frac{\partial c}{\partial t} = \frac{\partial c}{\partial t} + \kappa_3 c - \kappa_4 c^*; \quad (8.26)$$

$$\frac{\partial c^*}{\partial t} = \kappa_5 \kappa_4 c - \kappa_4 \kappa_5 c^*.$$

Если подвергнуть эти уравнения преобразованию Лапласа, то независимая переменная t переходит в параметр Лапласа s , $L[\partial c/\partial t] = sC$ при $c(t=0) = 0$, а система дифференциальных частных уравнений (8.26) переходит в обыкновенное дифференциальное уравнение

$$\kappa_1 \frac{d^2 C}{dl^2} - \kappa_2 \frac{dC}{dt} = s \left(1 + \frac{\kappa_3}{s + \kappa_4 \kappa_5} \right), \quad (8.27)$$

которое приводится к безразмерному виду

$$\frac{1}{\text{Pe}} \frac{d^2 \bar{C}}{d\bar{\xi}^2} - \frac{d\bar{C}}{d\bar{\xi}} = s^* \left(1 + \frac{\alpha_1}{s^* + \alpha_2} \right) \bar{C}; \quad \text{Pe} = \frac{vl_0}{D}; \quad \bar{C} = \frac{C}{C^0};$$

$$\bar{\xi} = \frac{l}{l_0}; \quad \alpha_1 = \frac{k_1 l_0}{v}; \quad \alpha_2 = \frac{k_2 l_0}{v} \frac{n_0}{n_0^*}; \quad \frac{1}{\tau} = \frac{t}{t^*} = \frac{s^*}{s} = \frac{n_0 l_0}{v}.$$

Таблица 14

Безразмерные параметры для различных вариантов

Вариант	Re	α_1	α_2
1	20	2,0	1,0
2	50	1,0	0,5
3	50	1,5	1,5
4	50	3,0	0,5
5	50	1,0	1,5

$\tau = n \cdot 10^{-4}, c^{-1}$ при n , равном	1	0,5	1,5
--	---	-----	-----

Аналитическое решение уравнения и его обратная трансформация в область оригинала представляются выражениями (6.18) и (6.26). Для его компьютерной оценки используется программа ALSUB-3 [65].

Исходя из понимания процесса, оцениваются значения параметров для крупнозернистого песка при скорости фильтрации $v=3,6 \cdot 10^{-5}$ м/с и длине колонны $l_0=1,2$ м: $Re=v l_0/D=l_0/\delta_1 \approx 50$; $\alpha_1=k_1 l_0/v=2,0$ (при известном на основании аналогичных опытов значении $k_1=6 \cdot 10^{-5}$ с); $\alpha_2=1,0$ (при $k_2=k_1$ и $n_0/n_0^*=0,5$); $\tau=1 \cdot 10^{-4}$ с $^{-1}$ (при $n_0=0,1$ и $K_d=0,2$).

Проверка метода интерпретации опытных данных по уравнению (8.27) и анализ его чувствительности при $\xi=1$ могут быть представлены несколькими вариантами (табл. 14).

На рис. 40 приведены расчетные варианты представления измеренных величин $\bar{c}=f(Re, \alpha_1, \alpha_2, t^*)$, соответствующие трем выбранным значениям τ .

Если в качестве абсциссы для представления вариантов расчетов выбраны $lg t^*$, а для опытных данных $lg t$, то параметр τ можно приблизительно определить путем смещения по горизонтали до наилучшего совпадения измеряемых величин с эталонной кривой для достаточно большого семейства кривых вида $\bar{c}=f(Re, \alpha_1, \alpha_2, lg t^*)$. Для рассматриваемого примера получается $\tau=1,4 \times 10^{-4}$ с $^{-1}$.

Сравнение вариантов, представленных на рис. 40, а также вариантов с различными значениями Re показывает, что область чувствительности рассматриваемого примера для Re и α_1 находится в диапазоне $0 < \bar{c} < 0,1$ или $3 \cdot 10^3$ с $< t < 6 \cdot 10^3$ с, а для α_1 и α_2 в диапазоне $0,3 < \bar{c} < 0,9$ или $1 \cdot 10^4$ с $< t$. Соответственно, эти области должны быть надежно подтверждены опытными данными.

В качестве функции качества F_k была использована наиболее простая форма

$$F_k = \sum g_i (c_i - c_{m_i})^2 = \min,$$

где g_i — весовой коэффициент; c_i и c_{m_i} — измеренное и модельное значение c в момент времени t_i . Можно считать значение весового коэффициента $g_i=1$, если в качестве c_i используются равноотстоящие значения субъективно выравненной кривой опытных данных. Функция качества F_k должна быть чувствительной к идентифицируемым параметрам, а в области рациональных параметров (идентификации или поисковой области) по возможности иметь только один минимум и достаточно большие градиенты в направлении этого минимума в качестве меры чувствительности. Очень нагляден такой анализ для двух идентифицируемых параметров, проводимый путем графического изображения изолиний функции качества. Если в предлагаемом примере исходить из того, что $\tau=t^*/t$ с достаточной точностью идентифицировалось с помощью эталонных кривых, то возможен анализ функций $F_k=f(Re, \alpha_1)$ и $F_k=f(\alpha_1, \alpha_2)$. На рис. 41 приведены соответствующие данные, обнаруживающие достаточную чувствительность всех трех параметров в поисковой области.

Идентификация происходит по схеме, показанной на рис. 42. Если τ недостаточно точно определено по графику на рис. 40, то производится поиск и этого параметра. Начальные значения оцениваются по данным, приведенным на рис. 40 (например, $Re=50$; $\alpha_1=1,0$; $\alpha_2=1,5$). Для решения этой задачи составляется компьютерная программа. Таким путем, например, при $\tau=1,4 \cdot 10^{-4}$ с $^{-1}$, находят (см. рис. 40) $\alpha_1=1,51$; $\alpha_2=1,41$; $Re=53$. Расчетная функция, вычисленная при этих параметрах по программе ALSUB-3, приведена на рис. 40, где наглядно показана репрезентативность идентифицированных параметров.

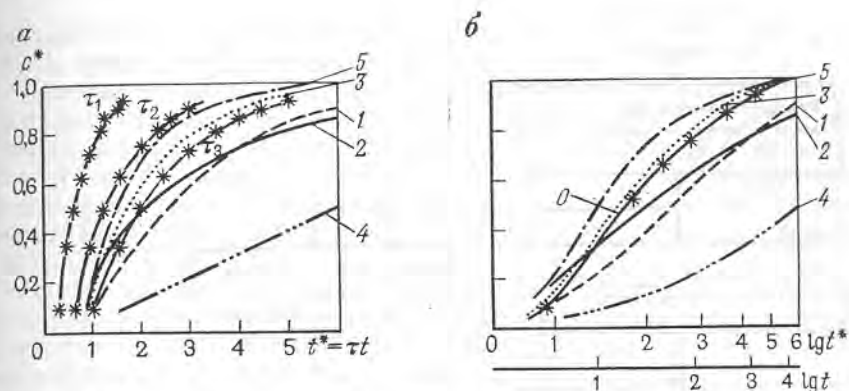


Рис. 40. Графические выражения вариантов расчетов выходной кривой относительной концентрации с трассером $^{45}Ca^{2+}$ при $a - c^*=f(Re, \alpha_1, \alpha_2, \tau t)$, $Re=50$, $\xi=1,0$, $\tau_1=0,5 \cdot 10^{-4}$ с $^{-1}$, $\tau_2=1 \cdot 10^{-4}$ с $^{-1}$, $\tau_3=1,5 \cdot 10^{-4}$ с $^{-1}$; $b - c^*=f(Re, \alpha_1, \alpha_2, lg t^*)$, $\xi=1,0$, $\tau=(t^*/t)=1,4:1 \cdot 10^{-4}$ с $^{-1}=1,4 \cdot 10^{-4}$ с $^{-1}$. 1, 2, 3, 4, 5 — номера вариантов; O — опытные данные

Конечно, получение восьми модельных миграционных параметров из четырех идентифицированных возможно только в тех случаях, когда представлены четыре дополнительных информации. В предлагаемом случае можно исходить из того, что значение v может быть достаточно точно измерено и поэтому известно, а также принять $k_1=k_2$ (поскольку молекулярная диффузия является симметричным процессом). Далее можно предположить, что по отдельности определяются n_0 и n_0/n_0^* (например, по данным выхода анионов). При $v=3,6 \cdot 10^{-5}$ м/с, $k_1=k_2$, $n_0=0,09$, $n_0/n_0^*=1,1$ и $l_0=1,2$ м, исходя из идентифицированных значений $\tau=t^*/t=1,4 \cdot 10^{-4}$ с $^{-1}$, $\alpha_1=1,51$, $\alpha_2=1,41$ и $Re=53$, получа-

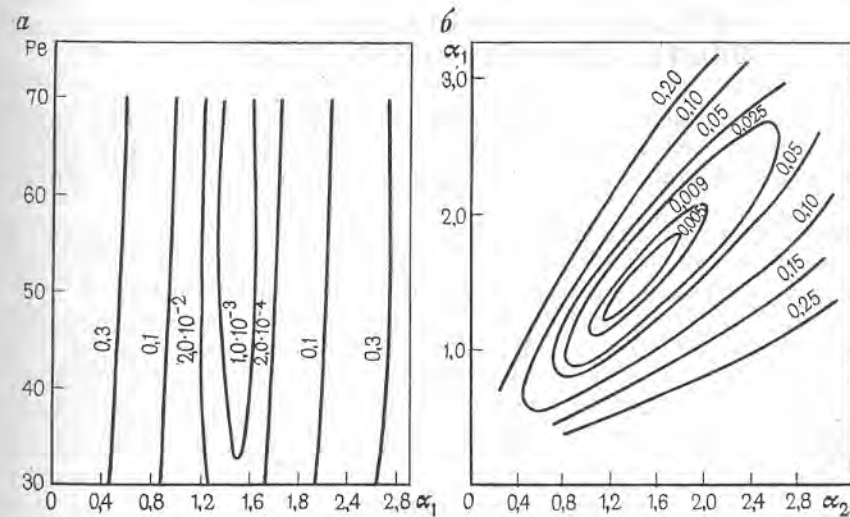


Рис. 41. Графики функции качества F_k при изменении параметров Re, α_1 и α_2 . $a - \alpha_1=1,5$, $\xi=1,0$, $\tau=1,4 \cdot 10^{-4}$ с $^{-1}$; $b - Re=50$, $\xi=1,0$, $\tau=1,4 \cdot 10^{-4}$ с $^{-1}$

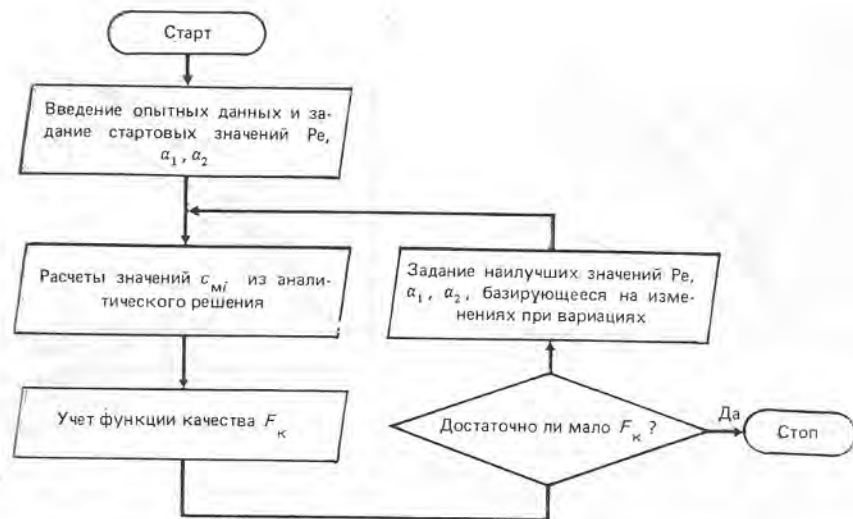


Рис. 42. Блок-схема плана идентификации миграционных параметров

ют восемь миграционных параметров: $D = vl_0/Pe = 0,82 \cdot 10^{-6}$ м²/с или $\delta_1 = D/v = 0,023$ м, $k_1 = k_2 = \alpha_1 v/l_0 = 4,5 \cdot 10^{-5}$ с⁻¹, $n_0 = 0,09$, $n_0^* = n_0/1,1 = 0,08$, $K_d = v/(l_0 \tau) - n_0 = 0,12$, $K_d^* = n_0 k_2 l_0 / (v \alpha_2) - n_0^* = 0,14$, т. е. $n_0 = 0,21$ и $n_0^* = 0,22$. Другие дополнительные предположения приводят к несколько иным результатам интерпретации.

Глава 9

МЕТОДЫ ИНТЕРПРЕТАЦИИ ОПЫТНО-МИГРАЦИОННЫХ РАБОТ

Опытно-миграционные работы (опробования и наблюдения) являются довольно сложным видом полевых гидрогеологических исследований, и их применение пока носит экспериментальный характер.

Интерпретация опытнo-миграционных работ (опробований и наблюдений) проводится с целью определения миграционных параметров на основании идентификации натурных данных и применяемой теоретической модели. В настоящее время разработка методики интерпретации ОМР находится в начальной стадии, так что давать какие-нибудь «жесткие» рекомендации пока преждевременно. Поэтому ниже приведены лишь некоторые частные предложения по применению тех или иных способов решения таких задач.

Опытнo-миграционные опробования

Опытнo-миграционные опробования (ОМО) представляют собой полевые работы, проводимые путем гидродинамического или гид-

рохимического (трассерного) возмущения в опробуемой толще пород с целью определения миграционных параметров.

Наряду со специфическими миграционными параметрами, характеризующими главным образом емкостные свойства пород (активная и эффективная пористости, количество блоков и каналов), особого определения с помощью ОМО требуют дифференцированные характеристики проницаемости водоносных пластов, которые необходимы для установления поля скоростей фильтрационного потока.

Наиболее полную информацию для установления миграционных параметров дает кустовой налив трассерного раствора в совершенную скважину с постоянным расходом Q при замерах концентраций трассера c в наблюдательных скважинах, располагаемых в зоне распространения трассера. Для формирования стабильного режима закачки следует прежде всего некоторое время подавать в скважину пластовую воду (или близкую ей по составу), а затем вводить в нее трассер.

Более простым является опыт по закачке—откачке в одиночной скважине, в процессе которого сначала проводится закачка трассерного раствора в скважину, а затем сразу же или после некоторого выстаивания из этой скважины ведется откачка с фиксацией выходных данных по стволу скважины. Этот опыт значительно более прост по оборудованию, но его информативность ниже опыта по кустовому наливу.

Применяется также дуплетный опыт по закачке в одну скважину и откачке из другой. Достоинством этого способа является лучшее, чем при кустовом наливе, управление процессом, однако по характеру процесса и методике интерпретации опытных данных он значительно сложнее.

При миграции закачиваемого трассерного раствора в пласте действует ряд факторов (слоистость пласта, гетерогенность породы, взаимодействие с кровлей и подошвой пласта, физико-химические процессы), выявление которых иногда представляет собой чрезвычайно сложную задачу. Поэтому при интерпретации такого опыта особое внимание следует уделять диагностике процесса, применяя различные реальные расчетные схемы. Не останавливаясь на подробном анализе всех возможных вариантов решения такой задачи, рассмотрим методику интерпретации опытных данных, используя в качестве моделей строения пласта расчетные схемы упорядоченной неоднородности (слоистости) и неупорядоченной неоднородности (макродисперсии).

Упорядоченная неоднородность (слоистые пласты). Как уже указывалось (см. гл. 4), схемы слоистого строения водоносных пластов характерны для различных осадочных пород. Наиболее интересные результаты ОМО достигаются при опытах в карбонатных породах. Для этих пород характерно наличие в разрезе водоносного пласта отдельных зон повышенной трещиноватости и проницаемости, которые служат коллекторами конвективного переноса, тогда как слабопроницаемые зоны формируют главным обра-

зом емкость пласта. В таких условиях опытно-миграционные опробования направлены на определение проводящих свойств проницаемых (трещиноватых) зон (слоев) и емкостных свойств слабопроницаемых зон (слоев).

При наличии выдержанной трещиноватости в пределах области миграционного опыта целесообразно проводить кустовой налив трассерного раствора в центральную скважину с наблюдениями за прохождением трассера в наблюдательных скважинах в пределах всей мощности опробуемого пласта и распределением закачиваемого раствора по стволу центральной скважины (расходомерия). Для интерпретации данных о прохождении трассера в наблюдательных скважинах в пределах трещиноватой зоны используется зависимость для изменения концентрации закачиваемого раствора (трассера) при фильтрации в трещиноватом слое и диффузионном поперечном переносе в слабопроницаемые слои, мощность (емкость) которых считается неограниченной (схема Лаверье). В радиальном потоке с расходом Q в пределах слоя мощностью m для относительной концентрации трассера эта зависимость имеет вид (6.22), преобразованный заменой l на πr^2 и v на Q/m и при $k_3 = \beta^*$

$$\bar{c} = \frac{c - c_0}{c^0 - c_0} = \operatorname{erfc} \xi, \quad \xi = \frac{\pi r^2 \beta^*}{2 \sqrt{Q(Qt - \pi n m r^2)}}, \quad (9.1)$$

что справедливо при $t > t_0 = \pi n m r^2 / Q$, причем $\bar{c} = 0$ при $t < t_0$.

Данные временного прослеживания по одной наблюдательной скважине обрабатываются построением графика зависимости величины ξ^{-2} от t , где ξ определяется как $\operatorname{inferfc} \bar{c}$. Исходя из выражения для ξ , эта зависимость должна быть линейной, причем прямая линия, проведенная по опытным точкам на графике в координатах ξ^{-2} и t , отсекает значение t_0 на оси t и имеет уклон $\Delta \xi^{-2} / \Delta t$, по которым находят параметры

$$n = \frac{Q t_0}{\pi m r^2}, \quad \beta^* = \frac{4 Q^2}{\pi r^2 (\Delta \xi^{-2} / \Delta t)}. \quad (9.2)$$

При наличии двух или нескольких наблюдательных скважин обработку данных следует вести, строя график комбинированного прослеживания в координатах $\Delta \xi^{-2}$ от t/r^2 , на котором все опытные точки должны ложиться на прямую линию, по которой ведется расчет аналогичный предыдущему.

При локальных опробованиях трещиноватых пород, которые предпочтительны при недостаточно выдержанной в плане трещиноватости и для предварительных оценок миграционных параметров, целесообразно проводить налив трассера в одиночную скважину с последующей откачкой, в процессе которой замеряются распределение по стволу скважины расхода закачки—откачки и изменения концентрации. Проводя откачку со значительно большим расходом Q^- , чем Q^+ при закачке ($Q^- \gg Q^+$), можно для относительной концентрации трассера в скважине при времени откачки t^- пользоваться выражением (9.1), заменяя в нем πr^2 на

$Q^- t^- / (n m)$ и полагая t равным времени закачки t^+ . Тогда относительная концентрация \bar{c} будет описываться уравнением (9.1), в котором величина ξ представится выражением

$$\xi = \frac{Q^- t^{-\beta^*}}{2 n m \sqrt{Q^+ (Q^+ t^+ - Q^- t^-)}}. \quad (9.3)$$

Для обработки данных такого опыта строят график временного прослеживания в координатах $(t^-/\xi)^2$ и $t^+ = (Q^+/Q^-) t^+ - t^-$, на котором опытные точки должны ложиться на прямую линию, описываемую уравнением

$$\left(\frac{t^-}{\xi} \right)^2 = \frac{4 Q^+}{Q^-} \frac{n^2 m^2}{(\beta^*)^2} t^+.$$

Эта прямая должна проходить через начало координат, и по ее уклону находят комплексный параметр $n m / \beta^*$.

При оценках дисперсии в песчаных и песчано-глинистых пластах со сравнительно выдержанной слоистостью (по крайней мере, в пределах зоны опробования) целесообразно, исходя из представлений о характере переноса в слоистых пластах, рассматривать две схемы слоистости: 1) фиксированной слоистости, когда пласт считается состоящим из нескольких фиксированных слоев мощностью m_i с коэффициентом фильтрации k_i i -го слоя; 2) стохастической слоистости, когда в пласте задается закон распределения проницаемости в пределах мощности пласта.

Для схемы фиксированной слоистости относительную проницаемость отдельных слоев можно оценивать по данным гранулометрического анализа, а суммарную проводимость пласта определять по данным опытных откачек. Этот же путь можно использовать и для схемы стохастической слоистости, определяя по данным о гранулометрическом составе параметры распределения коэффициента фильтрации при задании нормального или логнормального закона распределения.

При этом сорбционные характеристики породы и соответствующие значения эффективной пористости n_e должны находиться по данным лабораторных опытов с образцами.

Неупорядоченная неоднородность (схема макродисперсии). Схема макродисперсии применяется при обобщенном стохастическом описании процесса в условиях неупорядоченной неоднородности строения опробуемого водоносного пласта. В этом случае трассерные опыты должны быть крупномасштабными с интерпретацией усредненных данных по мощности пласта.

При интерпретации опытных данных предполагается, что концентрации трассера, усредненные по мощности пласта, описываются уравнением конвективно-диффузионного переноса, так что определяемыми миграционными параметрами являются активная (эффективная) пористость n и обобщенный коэффициент дисперсии D .

Для схемы макродисперсии при квадратичной зависимости коэффициента дисперсии от скорости фильтрации вида ($D = \delta_2 v^2$)

решения для радиального потока, возникающего при закачке в скважину раствора с расходом Q , оказываются формально идентичными соответствующим решениям задач для линейного потока, если заменить в них v на $Q/(\pi m)$ и D на $\delta_2 [Q/(\pi m)]^2$. Соответственно решение основной радиальной задачи макродисперсии при стационарном заливе в скважину трассерного раствора с расходом Q выражается уравнением (6.19), в котором

$$\xi \frac{\lambda - \theta}{2\sqrt{\theta}} = \frac{t_0 - t}{2\sqrt{\delta_2 n t}}, \quad \xi \frac{\lambda + \theta}{2\sqrt{\theta}} = \frac{t_0 + t}{2\sqrt{\delta_2 n t}}, \quad \lambda = \frac{t_0}{\delta_2}, \quad (9.4)$$

где $t_0 = \pi n m r^2 / Q$.

При использовании схемы макродисперсии уравнение (8.11) описывает изменение концентрации в наблюдательной скважине, располагаемой на расстоянии r от центральной. Целесообразно подобрать расход закачки и расстояния до наблюдательных скважин таким образом, чтобы в соответствии с условиями (8.8) для относительной концентрации можно было пользоваться уравнением (8.7) при ξ , задаваемом согласно уравнению (9.4). Тогда, определив изменения концентрации трассера в наблюдательной скважине, можно по значениям относительной концентрации трассера \bar{c} на различные моменты времени t , отсчитываемого от момента начала его запуска, получить соответствующие значения $\text{erf} \xi = 1 - \text{erfc} \xi = 1 - 2\bar{c}$, а по таблице функции erfc найти соответствующие значения аргумента ξ . После этого целесообразно построить график зависимости величины $\xi\sqrt{t}$ от времени t , который согласно выражению (9.4) должен иметь прямолинейный характер. По значению времени t_0 , отсекаемого этой прямой на оси t , определяют величину активной или эффективной пористости

$$n = \frac{Qt}{\pi m r^2},$$

а по значению $(\xi\sqrt{t})_0$, отсекаемому этой прямой на оси $\xi\sqrt{t}$, находят значение параметра макродисперсии:

$$\delta_2 = \frac{t_0^2}{4n(\xi\sqrt{t})_0^2}.$$

Аналогичный опыт можно проводить, запуская «пакет» трассера при закачке в скважину в течение времени t_n . При этом выражение для относительной концентрации трассера в наблюдательной скважине получится аналогично тому, как это показано выше для одномерного потока в колонне постоянного сечения применительно к лабораторным условиям определения миграционных параметров, т. е. по уравнению (8.11), в котором

$$\xi = \frac{t_0 - t}{2\sqrt{\delta_2 n t}}; \quad \xi_0 = \frac{t_0 - t + t_n}{2\sqrt{\delta_2 n (t - t_n)}}. \quad (9.5)$$

Соответственно величину n можно определить по времени t_m прохождения максимума концентрации трассера, преобразуя формулу (8.12) применительно к условиям радиального потока:

$$n = \frac{Q(t_m - 0.5t_n)}{\pi m r^2},$$

а величину δ_2 можно найти подбором из уравнения (8.11), в котором ξ и ξ_0 принимают согласно выражению (9.5).

Интерпретация таких данных может быть проведена с использованием зависимостей, представленных в интегральных преобразованиях. Для этого используют выражение (6.18), в котором производят указанные выше замены. После этого расчеты проводят как для лабораторных условий.

Решения радиальных задач при постоянном или линейно зависящем от скорости фильтрации коэффициенте дисперсии [4, 7, 24] более сложны, поэтому их использование для интерпретации опытных данных оказывается затруднительным и по формальным соображениям.

При применении расчетной схемы гетерогенно-блоковой среды выражение для концентрации трассерного раствора при закачке его в скважину представляется в интегральных изображениях, т. е. уравнением (8.22) с приведенными выше заменами. Соответственно принципиально такими же остаются способы обработки опытных данных.

Нарушения структуры потока. В основу всех изложенных выше способов интерпретации опытных данных положена предпосылка о плано-радиальной структуре потока. Эта предпосылка может нарушаться вследствие влияния естественного потока.

Для оценки влияния горизонтального естественного потока рассмотрим решение о закачке трассера в скважину в однородный поток со скоростью v_0 , предполагая, что створ наблюдательных скважин совпадает с направлением естественного потока. Тогда в зоне квазистационарного режима скорость фильтрации определится выражением

$$v = \frac{Q}{2\pi m r} \pm v_0,$$

где v имеет положительные значения при расчетах по направлению потока, а отрицательные — против него. Подставляя v в исходное дифференциальное уравнение, введем в него вместо r переменную x , связанную с r соотношением

$$dx = \frac{dr}{v} = \frac{dr}{\left(\frac{Q}{2\pi m r} \pm v_0\right)}, \quad (9.6)$$

что преобразует дифференциальное уравнение к случаю одномерного потока с координатой x и скоростью $v=1$.

Интегрируя выражение (9.6) и полагая $x=0$ при $r=0$, получим

$$x = \frac{r}{v_0} - \frac{Q}{2\pi m v_0^2} \ln \left(1 + \frac{2\pi m v_0 r}{Q}\right), \quad (9.7)$$

где r имеет положительные значения при направлении по потоку и отрицательные — против него. Если исходить из допустимой по-

грешности ε_q определения времени переноса трассера до наблюдательной скважины, то, пользуясь этим решением, можно найти такой расход закачки, при котором влияние горизонтального естественного потока будет пренебрежимо малым. Из выражения (9.7) получается $Q = \chi q_0 r$ (где $\chi = 44$ при $\varepsilon_q = 0,1$, $\chi = 17$ при $\varepsilon_q = 0,2$ и $\chi = 9,4$ при $\varepsilon_q = 0,3$; $q_0 = mv_0$ — удельный расход естественного потока).

Заметим, что при интерпретации опытных данных расчетные зависимости, основанные на модели гетерогенно-блоковой среды, при закачке в естественный поток имеют такой же вид, как для линейного потока, с заменой в них координаты x согласно уравнению (9.7).

Существенные нарушения плановой структуры потока могут быть связаны с влиянием вертикальных составляющих естественного потока, роль которых может оказаться особенно существенной в областях разгрузки потока (например, в речных долинах). Вертикальные скорости естественного потока в какой-то мере могут быть выявлены по данным резистивиметрии скважин и послонных запусков трассера в естественном потоке. Однако ясной методики интерпретации таких опытов и последующей оценки вертикальных скоростей пока не разработано, так что рекомендуется избегать проведения ОМО в зонах со сколько-нибудь значительными вертикальными скоростями потока.

Не следует также исключать возможности заметного влияния на вертикальную фильтрацию плотностной конвекции, проявляющейся при значительных различиях плотностей закачиваемой и пластовой воды.

Нарушения плановой структуры потока могут быть связаны и с несовершенством скважин по степени и характеру вскрытия пласта, поэтому все опытные скважины должны быть совершенными по степени вскрытия пласта, следует тщательно проверять их несовершенство по характеру вскрытия пласта (сопротивление фильтра и прискважинной зоны).

Нарушение радиальности потока обуславливается также плановой неоднородностью водоносного пласта, причем, как показывают результаты опытов [45], такие нарушения могут быть весьма существенными даже в сравнительно однородных аллювиальных отложениях. Для фиксации такого рода осложнений процесса следует размещать наблюдательные скважины в опытно-миграционном кусте по различным лучам.

ОМО следует проводить с комплексным трассерным раствором, включающим сорбируемые и несорбируемые трассеры, а также тепловую индикацию. При этом проводится фиксация концентрации трассера по данным непрерывных замеров электрического сопротивления и температуры по всей мощности пласта.

Особого обоснования требует задание режима опробования (расходов и длительности) и расстановки наблюдательных скважин.

Опытно-миграционные наблюдения за температурой в прибрежном потоке

Интерпретация ОМН, чаще всего осуществляемая численными методами с использованием ЭВМ, направлена главным образом на оценку обменных процессов (см., например, [14]). Вместе с тем в некоторых специфических условиях при сравнительно несложных формах переноса для интерпретации ОМН можно использовать аналитические решения.

Примером таких условий является рассматриваемый ниже случай формирования теплового поля в прибрежной зоне при действии берегового водозабора, где возникают гармонические сезонные изменения температуры. Анализируя такой тепловой поток, можно получить параметры теплопереноса, которые в дальнейшем могут использоваться для прогнозирования сезонных изменений температуры.

Для такого прогнозирования используется решение задачи теплопереноса в одномерном фильтрационном потоке (в направлении x) с учетом трех форм дисперсии тепла: кондуктивной, гетерогенно-блоковой (теплообмен между пронцаемыми каналами и слабопронцаемыми блоками по схеме сосредоточенной емкости) и пластовой (теплообмен в кровлю и подошву пласта по схеме неограниченной емкости). В таком потоке распределение температур в пронцаемых каналах θ и в слабопронцаемых блоках θ^* описывается системой дифференциальных уравнений:

$$c_n \chi \frac{\partial \theta}{\partial t} + c_n (1 - \chi) \frac{\partial \theta^*}{\partial t} + c v \frac{\partial \theta}{\partial x} = \lambda \frac{\partial^2 \theta}{\partial x^2} + \frac{2\lambda'}{m} \theta_z'; \quad (9.8)$$

$$\frac{\partial \theta^*}{\partial t} = \alpha^* (\theta - \theta^*), \quad (9.9)$$

$$\theta_z' = \left. \frac{\partial \theta'}{\partial z} \right|_{z=\pm 0,5m},$$

причем температура θ' в кровле и подошве пласта описывается одномерным (в вертикальном направлении) дифференциальным уравнением теплопроводности

$$c_n' \frac{\partial \theta'}{\partial t} = \lambda \frac{\partial^2 \theta'}{\partial z^2}, \quad (9.10)$$

где c_n и λ — соответственно коэффициенты объемной теплоемкости и теплопроводности пласта; χ — удельное содержание пронцаемых каналов; α^* — коэффициент блокового теплообмена; c — коэффициент объемной теплоемкости воды; m — мощность пласта; v — скорость фильтрации при удельном расходе потока $q = vt$; λ' и c_n' — соответственно коэффициенты теплопроводности и объемной теплоемкости в кровле и подошве пласта.

Поток принимается полуограниченным по длине с периодическим граничным условием

$$\theta(0, t) = \theta^0 \sin \frac{2\pi t}{t_0}$$

и произвольным начальным условием.

Решение этой задачи будем искать, задавая θ в виде

$$\theta = \theta^0 e^{-\alpha x} \sin \varphi, \quad \varphi = \frac{2\pi t}{t_0} - \beta x, \quad (9.11)$$

где α и β — параметры, определяемые из дифференциального уравнения.

Подставляя выражения для всех членов в дифференциальное уравнение (9.8) и приравнявая коэффициенты при $\sin \varphi$ и $\cos \varphi$, получим уравнения, связывающие параметры решения α и β с параметрами процесса:

$$\frac{2\pi\eta}{t_0} \frac{1-\kappa}{1+\eta^2} c_n - \alpha c v = \lambda (\alpha^2 - \beta^2) - \frac{2\lambda' \alpha'}{m}; \quad (9.12a)$$

$$\frac{2\pi}{t_0} \left(\kappa + \frac{1-\kappa}{1+\eta^2} \right) c_n - \beta c v = 2\alpha \beta \lambda - \frac{2\lambda' \alpha'}{m}. \quad (9.12b)$$

Для подбора величин α и β при решении прямой задачи можно, выразив β из уравнения (9.12b)

$$= \frac{\frac{2\pi}{t_0} \left(\kappa + \frac{1-\kappa}{1+\eta^2} \right) + \varepsilon}{2\alpha a + u}, \quad (9.13)$$

где

$$a = \frac{\lambda}{c_n}, \quad u = \frac{c}{c_n} v, \quad \varepsilon = \frac{2\lambda' \alpha'}{c_n m},$$

подставить затем это выражение в уравнение (9.12a), причем в первом приближении величину β можно рассчитать, принимая $\alpha=0$.

Частным случаем этого решения является решение аналогичной задачи для однородной среды без учета теплоотдачи в кровле и подошве пласта [23].

Предельное влияние нестационарности, обусловливаемой периодическим изменением температуры на границе потока, оценивается расстоянием $x_{пр}$, которое получается из уравнения (9.11), если при $x=x_{пр}$ положить в нем амплитуду изменений температуры равной порогу чувствительности измерений температуры $\theta_{пр}$. Тогда, принимая $\theta^0=10^\circ$ и $\theta=0,1^\circ$, получим

$$x_{пр} = \frac{2,3}{\alpha} \lg \frac{\theta^0}{\theta_{пр}} = \frac{4,6}{\alpha}.$$

Если пренебречь влиянием продольной теплопередачи и внутри-блоковым теплообменом, то $\alpha = \varepsilon/u$ и

$$x_{пр} = \frac{4,6u}{\varepsilon} = \frac{2,3uc_n m}{\lambda'} \sqrt{\frac{a' t_0}{\pi}} = \frac{2,3q}{\bar{c}_n'} \sqrt{\frac{t_0}{\pi a'}},$$

где $a' = \lambda'/c_n'$ — коэффициент температуропроводности пород в кровле и подошве пласта; q — удельный расход потока; $\bar{c}_n' = c_n'/c$ — относительная теплоемкость этих пород.

В частности, при характерных значениях, теплофизических параметров $a'=0,06$ м²/сут; $\bar{c}_n'=0,5$ получим, что $x_{пр}$ численно равно $200q$ (где $x_{пр}$ выражается в метрах, а q в квадратных метрах в сутки). Например, для зоны активного водообмена характерны величины $q=0,1-10$ м²/сут, поэтому значения $x_{пр}$ получаются обычно сравнительно небольшими, чаще всего порядка сотен метров. Следует отметить, что этот вывод справедлив лишь для водоносных пластов относительно небольшой мощности, когда можно пренебречь поперечным переносом в пределах потока.

При решении обратной задачи по данным измерения температуры θ_i в скважинах, располагаемых на расстояниях x_i от границы, для расчетов параметра α целесообразно использовать значения амплитуды колебаний в скважинах $\Delta\theta_i$ и на границе $\Delta\theta^0$, соотношение которых согласно уравнению (9.11) дает

$$\alpha = \frac{2,3}{x_i} \lg \frac{1}{\Delta\theta_i}, \quad \Delta\theta_i = \frac{\Delta\theta^0}{\Delta\theta^0}. \quad (9.14)$$

Параметр β определяется по сдвигу фаз Δt_i в i -м пьезометре:

$$\beta = \frac{2\pi \Delta t_i}{x_i t_0}.$$

Для диагностики процесса следует строить графики зависимости $\lg(1/\Delta\theta_i)$ и Δt_i от x_i , на которых опытные точки должны ложиться на прямую линию.

После определения α и β можно найти величины ε и u , используя выражение (9.12a, б), которые решаются относительно искомым величин:

$$u = \frac{\frac{2\pi}{t_0} \kappa + a(\alpha^2 - \beta^2 - 2\alpha\beta)}{\alpha - \beta}; \quad (9.15)$$

$$\varepsilon = \frac{\frac{2\pi}{t_0} \left[\alpha \kappa - \frac{1-\kappa}{1+\eta^2} (\eta\beta - \alpha^*) \right] - a(\alpha^2 + \beta^2) \beta}{\beta - \alpha}. \quad (9.15a)$$

Дальнейшее решение обратной задачи остается неопределенным, поскольку в общем случае на этом этапе требуется определение входящих в эти выражения параметров u , ε и α^* , для чего необходима дополнительная информация. В частности, если иметь замеры скорости фильтрации v и принять a , c_n и c по литератур-

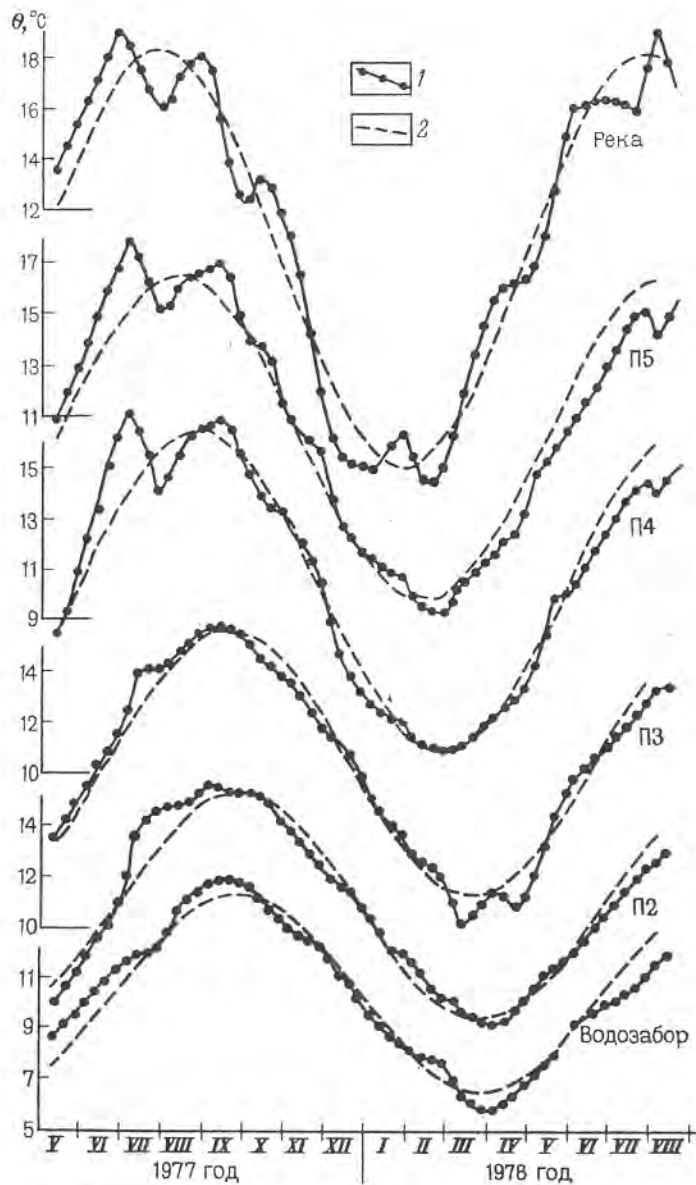


Рис. 43. Графики изменения температурного режима в потоке между рекой и береговым водозабором.
1—2 — наблюдаемые и аппроксимированные синусоидой температуры, соответственно

ным данным, то из выражения (9.15), зная $u = (c/c_n)v$, найдем относительное содержание проницаемых каналов

$$\kappa = \frac{t_0}{2\pi} [u(\beta - \alpha) - a(\alpha^2 - \beta^2 - 2\alpha\beta)].$$

Дополнительные данные режима температуры в кровле и подошве пласта дают возможность независимого определения величины a' , после чего из выражения (9.15a) можно получить значения η и α^* .

Если пренебречь продольной теплопередачей и блоковой гетерогенностью пласта и предположить, что $a=0$ и $\kappa=1$, то выражения (9.15) и (9.15a) примут более простой вид:

$$\varepsilon = \frac{2\pi\alpha}{(\beta - \alpha)t_0}; \quad u = \frac{\varepsilon}{\alpha},$$

откуда можно найти значения a' и u .

Пример. Рассматривается поток грунтовых вод между рекой и береговым водозабором мощностью $m=8$ м с удельным расходом $q=4,5$ м²/сут. Температурный режим, замеренный здесь по нескольким наблюдательным скважинам, показан на рис. 43; здесь же приведена аппроксимация натуральных термограмм синусоидами с их параметрами. По рассчитанным значениям $\lg(1/\Delta\theta_i)$ и Δt_i при различных величинах x_i построены графики, которые приведены на рис. 44. Как видно, опытные данные удовлетворительно ложатся на прямые линии, расчет по которым дает значения $\alpha=5,3 \cdot 10^{-3}$ м⁻¹ и $\beta=10^{-2}$ м⁻¹. Считая среду гомогенной ($\kappa=1$) и принимая $a=0,05$ м²/сут, по формулам (9.15) и (9.15a) находим, что

$$\varepsilon = \frac{6,28}{365} \cdot 5,3 \cdot 10^{-3} - 0,05(28 \cdot 10^{-6} + 10^{-1}) \cdot 10^{-2} = \frac{10^{-2} - 5,3 \cdot 10^{-3}}{10^{-2} - 5,3 \cdot 10^{-3}} = 0,019 \text{ сут}^{-1};$$

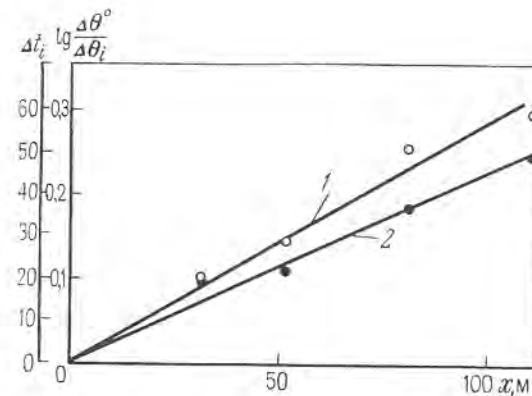


Рис. 44. Расчетные графики обработки данных температурного режима.
1 — график Δt_i ; 2 — график $\lg(\Delta\theta^\circ/\Delta\theta)$

$$u = \frac{\frac{6,28}{365} + 0,05(28 \cdot 10^{-6} - 10^{-4} - 2 \cdot 5,3 \cdot 10^{-5})}{10^{-2} - 5,3 \cdot 10^{-3}} = 3,7 \text{ м/сут.}$$

При скорости фильтрации $v = q/m = 0,56$ м/сут находим эффективную пористость $n = v/u = 0,15$. Величина n получилась здесь довольно малой, что свидетельствует о существенном проявлении гетерогенности пласта. Определяя при таком значении n коэффициент температуропроводности a из выражения (9.15) и принимая $c_{п} = c_{п}'$, получим $a = 0,6$ м²/сут, что значительно выше обычных значений этого параметра.

Если пренебречь гетерогенно-блоковым и пластовым обменом тепла и считать, что $\varepsilon = 0$ и $\kappa = 1$, то из уравнения (9.13а) получим $\frac{a}{u} = \frac{a}{\beta^2 - \alpha^2} = \frac{5,3 \cdot 10^{-3}}{10^{-1} - 0,28 \cdot 10^{-4}} = 73,5$ м, а из уравнения (9.13б) $u = \frac{2\pi}{t_0} \left(2\alpha\beta \frac{a}{u} + \beta \right)^{-1} = 1,72 \cdot 10^{-2} (2 \cdot 5,3 \cdot 10^{-3} \cdot 10^{-2} \cdot 73,5 + 10^{-2})^{-1} = 1$ м/сут и $a \approx 70$ м²/сут. В этой расчетной схеме значение коэффициента температуропроводности получилось чрезвычайно большим, а значение скорости u оказалось значительно меньшим, чем определенное в предыдущем случае. Это свидетельствует о важности учета гетерогенности пласта при анализе теплового режима в подземном потоке.

Глава 10

НАТУРНЫЕ НАБЛЮДЕНИЯ ЗА ПРОЦЕССАМИ МИГРАЦИИ ПОДЗЕМНЫХ ВОД

Принципы проведения натуральных наблюдений

Натурные наблюдения за процессами миграции подземных вод с помощью технических средств осуществляются прежде всего для выяснения качественных особенностей этих процессов, после чего их результаты направляются на идентификацию натуральных данных и используемой теоретической модели с определением расчетных параметров процесса. Важным достоинством таких наблюдений является привлечение для идентификации миграционных моделей значительного по представительности исследуемого пространства. Недостаток их заключается в том, что в натуральных условиях проявляется комплексность процессов, которая нивелирует воздействие значений отдельных параметров и затрудняет их идентификацию. В принципе при интерпретации измеренных характеристик процесса для определения параметров речь идет о решении эпигнозных задач, которое имеет практический смысл и достижимо лишь с помощью гипотетической теоретической модели процесса, задаваемой обычно квантифицировано. Подкрепляя модель количественным анализом, можно ограничить временные и пространственные координаты, в которых параметры достаточно чутко реагируют на процесс, чтобы удерживать в определенных границах стоймость наблюдений и комплексность модели идентифицированных параметров.

Проведение натуральных исследований геомиграционных процессов, как правило, должно иметь характер мониторинга, т. е. составлять целенаправленную систему, включающую научно обос-

нованную программу наблюдений за важнейшими динамическими характеристиками процесса; анализ и научно обоснованное объяснение происшедших в ходе процесса (эпигноз) изменений; научно обоснованный прогноз ожидаемых изменений процесса.

Планирование мониторинга — в соответствии с его целенаправленным характером — должно быть тесно связано с решением практических задач и обосновывать управление хозяйственными воздействиями на природные процессы.

В зависимости от решаемых задач в мониторинге геомиграционных процессов выделяются следующие основные направления: 1) обоснование качества ресурсов подземных вод для гарантированного их использования при водоснабжении (прежде всего пресные, а также минеральные и термальные воды); 2) контроль за потенциальными источниками загрязнения с позиций охраны окружающей среды; 3) оценка влияния подземных вод на сельскохозяйственное состояние земель.

Ядром мониторинга являются полевые наблюдения, при постановке которых необходимо прежде всего ответить на вопросы: что, где, когда и как следует наблюдать. Ответы на эти вопросы надо искать с обязательным использованием математических моделей, на которых должен имитироваться ход процесса при различных изменениях его параметров. Прежде всего обычно проводится моделирование геофильтрации, реализуемое на системе плановых и профильных геофильтрационных моделей, с которых для расчетов конвективного переноса снимаются показания о скорости фильтрации. После этого строится миграционная модель, соответствующая принятой теоретической модели геомиграции.

Важной частью такого моделирования является обоснование диапазона возможных изменений различных параметров процесса, которое производится на основе анализа литературных источников и фондового материала, а также имитационного моделирования, показывающего роль различных факторов и параметров в формировании изучаемого геомиграционного процесса.

При задании режима наблюдений (ответ на вопрос — когда?) следует учитывать весьма медленное развитие геомиграционных процессов, поэтому нередко целесообразно проведение единовременной гидрогеохимической (геомиграционной) съемки, повторяемой через определенные промежутки времени.

Существенным является также вопрос о том, кто должен проводить геомиграционные наблюдения — геологические организации, которым такие работы ближе по существу изучаемых процессов, или проектно-эксплуатационные, для которых более важен результат такого исследования. Здесь приходится учитывать формальные сложности решения этого вопроса, обусловленные, например, особенностями финансирования различных организаций, ведомственными «барьерами» и т. п. При решении этого вопроса надо исходить из особой важности целенаправленного проведения мониторинга, обязательно включающего кроме наблюдений эпигноз и прогноз. По-видимому, проводить мониторинг должна та

организация, которая больше заинтересована в его результатах и имеет возможность осуществить его прогнозный и эпигнозный анализ. Существенным является вопрос о стоимости проводимых наблюдений, которая, разумеется, должна перекрываться экономическим выигрышем от использования результатов мониторинга.

В качестве примера мигрантов-индикаторов, используемых при изучении подземных вод, рассмотрим естественные радиоактивные изотопы ^3H , ^{14}C , ^{39}Ar и ^{85}Kr , которые до сих пор использовались в основном для определения возраста подземных вод. Эти изотопы имеют следующие периоды полураспада $t_{1/2}$: тритий 12,43 года, аргон 570 лет, углерод 5730 лет, криптон 10,76 года.

При математическом описании процесса радиоактивного распада по уравнению кинетики реакции первого порядка $r = -\lambda c$ получается константа скорости распада (коэффициент скорости) $\lambda = \ln 2 : t_{1/2} = 0,693 : t_{1/2}$. Концентрации этих изотопов в воде задаются для ^3H в тритиевых единицах (1 ТЕ = 0,118 Бк/л воды при изотопном соотношении $^3\text{H}/^1\text{H} = 10^{-18}$); для ^{14}C в процентах от современного содержания (СС) углерода (1 % СС = 2,26 мБк/г углерода), присутствующего в подземных водах в компонентах карбонатной системы — HCO_3^- , CO_3^{2-} и $\text{H}_2\text{O} \cdot \text{CO}_2$; для ^{39}Ar и ^{85}Kr в беккерелях на литр или на моль Ar или Kr.

Тритий, образовавшись под действием космического излучения из азота в атмосфере, окисляется до воды и с осадками в виде $^1\text{H}^3\text{HO}$ поступает на земную поверхность. Процесс переноса трития осуществляется так быстро, что в тропосфере происходит лишь незначительное выравнивание концентраций, поэтому концентрация ^3H в осадках подвержена резким колебаниям. Сезонные изменения концентрации обусловлены особенностями воздухообмена между стратосферой и атмосферой. Для изучения формирования грунтовых вод особенно важное значение имеют зимние поступления. На континентах концентрация ^3H в осадках растет с увеличением расстояния от побережий (континентальный эффект) вследствие фракционирования изотопов. Среднее годовое поступление ^3H до 1953 г. составляло 6 ТЕ, а в зимние месяцы 4 ТЕ. Вследствие проведения ядерных испытаний в атмосфере к середине 60-х годов эта концентрация возросла до 2000 ТЕ, а в настоящее время снова снизилась и составляет 10–30 ТЕ. На рис. 45 приведен типичный график изменений концентраций ^3H в осадках по данным наблюдательных станций в Вене и Мюнхене, который может использоваться для приближенной оценки формирования грунтовых вод за счет поступления осадков в Центральной Европе. В мировом масштабе по данным сети наблюдений Международное агентство по атомной энергии (ИАЕА) и Всемирная организация по метеорологии (ВМО) представляют точные месячные данные поступления ^3H с осадками. Для периода до 1954 г. начальную концентрацию ^3H в подземных условиях можно считать примерно равной нулю.

Концентрация ^{85}Kr в атмосфере в настоящее время обусловлена развитием различной ядерной техники и технологии. В отличие

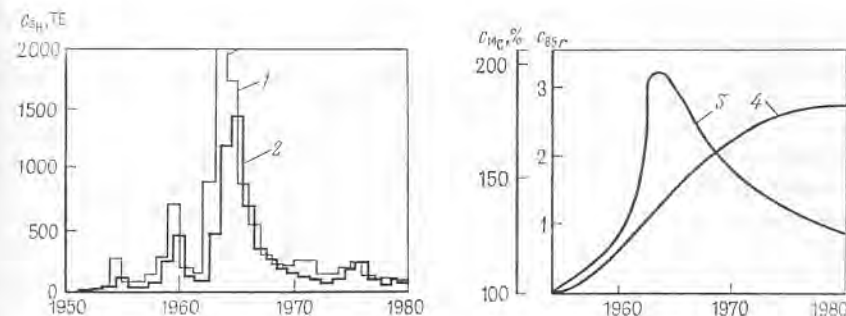


Рис. 45. Поступление естественных радиоактивных изотопов трития ^3H (1 — годовое, 2 — в течение зимы), углерода ^{14}C (3) и криптона ^{85}Kr (4)

от ^3H концентрация ^{85}Kr практически не подвержена сезонным колебаниям и влиянию континентального эффекта. Посредством функции сглаживания $t \exp(a/t + b)$ (где a , b — параметры уравнения) можно достаточно точно отобразить измеренные значения между 40° и 60° с. ш. На рис. 45, б показана функция поступления ^{85}Kr по данным 450 замеров между 40° и 60° с. ш. с доверительной областью, соответствующей стандартному отклонению, умноженному на t — фактор распределения Стьюдента, с уровнем значимости 99 %. Аналогичные данные по Северному и Южному полушариям представлены в работе [69]. Функция поступления отчетливо показывает, что до 1956 г. начальная концентрация ^{85}Kr может считаться примерно равной 10^{-7} уровня в настоящее время, т. е. ее можно приравнять к нулю.

Растворенные в осадках и газообразные атомы редких газов в атмосфере находятся в термодинамическом равновесии по отношению друг к другу (это касается также неглубоких поверхностных водоемов). В атмосферном воздухе доля вещества Kr составляет $1,1 \cdot 10^{-6} = 1,1 \text{ млн}^{-1}$. При 10°C и атмосферном давлении в 1 м^3 воды растворяется 80 мкл Kr. Поэтому часто используют следующий аппроксимированный пересчет: 1 Бк/мл Kr атмосферы = $= 0,080 \text{ Бк/м}^3$ воды.

Космогенная концентрация ^{39}Ar в атмосферном воздухе практически не подвергается антропогенному влиянию. Антропогенная составляющая оценивается менее чем в 7 % естественной концентрации, что позволяет применять постоянную функцию поступления ^{39}Ar в $1,9 \text{ мБк/л Ar}$ атмосферы или $0,5 \text{ мБк/м}^3$ воды, находящейся в контакте с атмосферой. Вследствие этого распределение начальных концентраций получается из стационарного решения модели миграционного процесса (ММП).

По аналогии с ^3H в верхних слоях атмосферы под воздействием космических лучей из азота образуется также ^{14}C , который окисляется до $^{14}\text{CO}_2$. До испытаний ядерного оружия концентрация ^{14}C была примерно равна современной (0,226 Бк/г), к середине

60-х годов она почти удвоилась, а сейчас составляет примерно 1,3 естественной концентрации.

Так как ^{14}C обычно используется для определения абсолютного возраста в интервале от 1000 до 10 000 лет, то особый интерес представляет постоянная функция поступления углерода (0,226 Бк/г) атмосферного происхождения до начала ядерных испытаний. В областях с гумидным климатом ^{14}C первично вносятся в подземные воды в основном растениями (содержание CO_2 в почвенном воздухе часто более 1 %) и только во вторую очередь осадками (содержание CO_2 в атмосферном воздухе 0,03 %). В подземных условиях растворяется свободный от ^{14}C автохтонный карбонат. В настоящее время концентрация ^{14}C в инфильтрующихся осадках считается равной $85 \pm 5\%$ от современной и от 120 до 80 % от современной для зоны аэрации. В качестве входной функции для инфильтрата, поступающего в грунтовые воды, до 1954 г. рекомендуется концентрация в 65 % от современной.

В тех случаях, когда известны количество и время ввода загрязнителя, можно получить сопоставимые функции поступления для целого ряда специфических атмосферных загрязнителей, в том числе кислых газообразных выбросов, агрохимикатов (гербицидов, инсектицидов, фунгицидов) и т. п. В ряде случаев поверхностные воды, питающие грунтовые, несут очень характерные загрязнители, которые также могут применяться в качестве мигрантов-индикаторов.

При построении теоретической модели динамики распространения рассматриваемых мигрантов-индикаторов обычно используют предпосылку о равновесном характере обменных процессов, имея в виду, что мигранты ^3H , ^{39}Ar и ^{85}Kr консервативны, не реагируют с другими веществами и биохимически не разлагаются. Следовательно, миграционная модель отражает уравнение баланса вещества:

$$[TR] = [S] + [R] + [Q_M], \quad (3.1)$$

где $[TR]$ и $[S]$ — члены, выражающие перенос (транспорт) и накопление мигранта, а соединение рассматриваемого мигранта с другими выражается через члены реакций $[R]$ и источников-стоков $[Q_M]$.

Для такого мигранта как ^{14}C модель имеет более сложный вид, поскольку углерод входит в состав многих растворенных в воде компонентов. В качестве примера на рис. 46 для этой системы показана суммарная концентрация растворенного неорганического углерода в зависимости от парциального давления CO_2 на границе газовой фазы. В общем случае необходимо использовать и другие комплексные термодинамические модели равновесий. В отдельных случаях, когда надо прийти к обозримым моделям миграционных процессов, проводят радикальную аппроксимацию. Эта задача при использовании ^{14}C в качестве мигранта имеет большое значение (см. [69]).

Заметим, что известные примеры использования натуральных наблюдений для обоснования параметров теоретической модели миграции обычно базируются на мало представительных материалах и чаще всего направляются на определение параметров макродисперсии без попыток диагностической проверки материалов наблюдений [14].

Анализ проб подземных вод

Полевой анализ. Измерение температуры или концентрации рассматриваемых мигрантов в подземных водах непосредственно после произведенной сепарации представляет собой весьма существенную задачу. Последующих искажений результатов анализа в значительной мере можно избежать, если измерение производилось после раздела фаз по возможности быстро и с небольшими нарушениями соотношений температуры, парциального давления и освещения в сравнении с природной обстановкой. Решить эту задачу можно, применяя скважинные зонды.

Измерительная головка современного скважинного зонда оснащена различными сенсорными элементами. Необходимая турбулентность воды перед «измерительным окном» достигается с помощью вертушки. Измерительная головка зонда спускается в скважину на кабеле, который связывает ее с полевым измерительным прибором на поверхности. Этот прибор фиксирует, а при необходимости накапливает и обрабатывает замеры с помощью микропроцессора.

Таковыми зондами измеряются, например, концентрация O_2 , величина pH, электропроводность и температура; электроды для замера pH можно заменить на *Red-ox* электроды. Уже сегодня есть достаточно миниатюрные варианты таких зондов [42]. Работа неспецифических электродов при определении, например, Na^+ , K^+ , Ca^{2+} , Cd^{2+} , Cu^+ , Cl^- , NO_3^- и других ионов может сопровождаться сильными помехами, что приводит к существенным погрешностям в результатах измерения вследствие «сверхчувствительности» электродов к влиянию мешающих ионов. Поэтому иономер-микропроцессор пока широко используется только в лабораторной практике [42]. Если проба воды извлечена из пласта и тут же на поверхности земли отфильтрована, то рекомендуется немедленно провести анализ ее состава. Для этого прежде всего используются проточные измерительные ячейки с неспецифическими электродами,

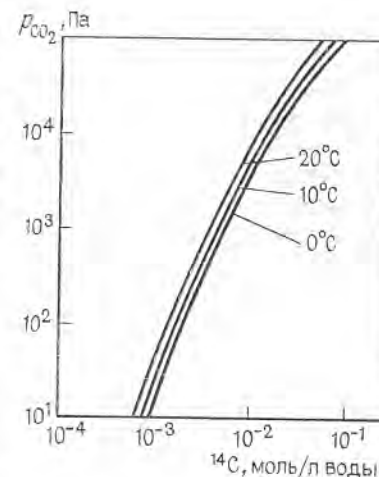


Рис. 46. Графики зависимости концентрации углерода ^{14}C от парциального давления CO_2 и температуры в системе $\text{CO}_2\text{—H}_2\text{O}$

а также фотометрические кюветы и другие быстродействующие анализаторы.

Проточные измерительные ячейки направляют анализируемый поток (например, через небольшую форсунку) прямо на мембрану ионселективного электрода, задавая тем самым желаемую турбулентность. (В проточной ячейке часто располагается несколько электродов и поток направляется по очереди на каждый; испытаны также ячейки со сменными электродами.) Проточная измерительная ячейка служит для контроля за краткосрочными изменениями показателей состава воды и немедленного выборочного их анализа. Такая форма контроля используется также для определения времени начала отбора пробы на лабораторный анализ, исходя из достижения постоянства качества по избранному критерию. Обычно контролируются температура, проводимость, содержание растворенного кислорода O_2 и (или) pH, а также *Red-ox* потенциал и мутность.

Использование проточных ячеек гарантирует минимальные затраты времени на отбор представительных проб и тем самым резко повышает надежность и эффективность самого отбора. Значения, измеренные при отборе пробы, дают возможность оценить представительность последующего лабораторного анализа. Примеры описаний проточных ячеек приведены в работе [54].

Кроме того, на месте отбора следует определять свободную углекислоту и проводить органолептические испытания (цвета, запаха и вкуса отобранной воды). Органолептическая оценка часто весьма ценна для последующего лабораторного анализа.

Для немедленного определения большого числа показателей состава на месте обычно применяют полевые анализаторы, например оснащенный микропроцессором полевой фотометр с кюветами [62]. Такие приборы позволяют проводить быстрый анализ на выявление NH_4^+ , PO_4^{3-} , NO_3^- , NO_2^- , Cr^{3+} , CN^- , Ni^{2+} , Cu^{2+} , SO_4^{2-} , Fe^{2+} и Cd^{2+} . С помощью универсального индикатора утечки газа (газоанализатора) эффективно обнаруживаются многие мигранты в почвенном воздухе, содержание которых измеряется в частях на миллион (например, аммиак, этилен, углеводороды бензинового ряда, бензол, хлор, диоксид углерода, фенол, фосген, кислород, оксид серы (IV), сероводород, вода и др.).

В полевых условиях также рекомендуется применять газовые хроматографы, которые позволяют эффективно определять, например, галогенсодержащие углеводороды в зоне аэрации и подземной воде. При всех этих способах полевых испытаний достигаемая аналитическая точность часто не так важна, как сама возможность быстро, на месте получить результаты измерений, что дает возможность принять немедленное решение о дальнейшем ходе опробования.

Консервация. На месте отбора проб воды, предназначенных для лабораторного анализа, осуществляется их первичная обработка или консервация. Цель такой консервации — по возможности замедлить химические и биологические обменные реакции с участием

Таблица 15

Способы консервации и возможности их применения

Специфика действия	Консерванты	Сохраняемые вещества и показатели
Предотвращение выпадения металлов	Азотная кислота HNO_3	Металлы Fe, Mg, Ca и др.
Образование солей с органическими основаниями	Серная кислота H_2SO_4	Аммоний, амины
Образование солей с летучими компонентами	Едкий натр NaOH	Цианиды, органические кислоты, фенолы
Подавление бактериальных процессов	Серная кислота H_2SO_4	Органика, потребление кислорода, органический углерод, масла
	Хлорид ртути $HgCl_2$	Компоненты, содержащие азот и фосфор
	Охлаждение и замораживание	Кислотность, щелочность, органика, $P_{орг}$, $C_{орг}$, организмы

анализируемых компонентов, а также уменьшить их летучесть. Полная консервация проб вряд ли возможна, но часто можно достаточно эффективно замедлить процессы изменения их свойств.

Для консервации проб прежде всего используют регулирование величины pH, превращение вещества путем добавки химикатов, а также охлаждение и замораживание. В табл. 15 приведены некоторые вещества, применяемые при консервации, специфика их действия и возможностей для применения.

Для определения некоторых компонентов (например, фосфатов) иногда требуется на месте отфильтровать пробу воды через тонкопористый фильтр (0,45 мкм). Все приемы обработки проб на месте, отбираемое количество проб и условия их транспортировки должны быть согласованы с аналитиком в лаборатории, так как они зависят от методов анализа. Тем не менее можно дать некоторые общие рекомендации [75].

Из катионов только щелочные Na^+ и K^+ не нуждаются в консервации. Пробы для анализа тяжелых металлов Fe^{2+} , Mn^{2+} , щелочноземельных ионов Ca^{2+} , Mg^{2+} и NH_4^+ должны консервироваться кислотой до значений pH 1,5. Среди анионов в консервации не нуждаются только хлориды. Нитритам и нитратам она необходима, если нет гарантии, что проба может быть проанализирована в день отбора. Прежде всего в мягких водах изменяется концентрация HCO_3^- . Для отбора фосфатов рекомендуются стеклянные емкости и консервация с помощью NaOH до pH более 12. В полиэтиленовых емкостях наблюдалась потеря фосфатов. Напротив, фториды могут сохраняться не только в стеклянных бутылках.

Очень тщательной обработки требуют воды с низким окислительно-восстановительным потенциалом (например, так называемые «серные» воды). Щелочность проб из глинистых и вулканических пород при рН 8,2 необходимо определять на месте, так как эти породы легко поглощают CO_2 .

Растворенные газы необходимо определять на месте или тщательно консервировать пробы. Определение растворенного кислорода осуществляется по методу Винклера или с помощью кислородного электрода. Содержание свободной углекислоты также необходимо устанавливать тотчас на месте.

Важнейшими анализируемыми группами органических веществ являются углеводороды (утечки минерального масла, в особенности, бензина, дизельного топлива, мазута и т. д.), фенолы (консервация является спорной, рекомендуется применение NaOH , еще лучше замораживание или быстрый анализ), хлорсодержащие углеводороды (растворители, чаще летучие), полициклические ароматические углеводороды (ПАУ), агрохимикаты, детергенты. Каждая такая группа часто нуждается в специальной консервации. Многие органические водорастворимые вещества чувствительны к бактериальному обмену, кислороду и свету, кроме того, некоторые из них летучи вследствие высокого давления их паров. Поэтому основная рекомендация при отборе проб — использовать посуду темного стекла, возможно быстрый анализ и охлаждение.

Важнейшими анализируемыми изотопами в подземных водах являются ^{18}O , ^2H , ^3H , ^{13}C , ^{14}C , ^{15}N , ^{39}Ag и $^{85}\text{Kг}$. Стабильные изотопы ^{18}O и ^2H , а также нестабильный ^3H не нуждаются в консервации, и их анализ не требует большой пробы (от 50 до 100 см³). Для анализа ^{13}C и ^{14}C , а также ^{39}Ag и $^{85}\text{Kг}$, напротив, необходимы большие объемы пробы (200—1000 л). Для определения ^{15}N , ^{39}Ag и $^{85}\text{Kг}$ консервация не требуется.

Для микробиологических исследований необходимо наряду с дезинфекцией или стерилизацией перед отбором и при отборе проб использовать специальные приемы консервации [75].

Лабораторный анализ. При химическом анализе проб подземных вод обычно речь идет о выявлении следов веществ, что предъявляет особые требования к аналитической работе. Хотя в подземных водах водорастворенные вещества присутствуют в иных концентрациях, чем в поверхностных или сточных, для определения большинства критериев используются одни и те же аналитические методики [64]. Из большого числа методов анализов, по которым возможно определение веществ в воде, развиты стандартные методы, описанные, например, в [41]. В то же время следует отметить, что в каждом конкретном случае необходимо учитывать особенности состава пробы воды и их влияние на анализ каждого из компонентов.

Наряду с классическими методами объемного анализа (титриметрией и калориметрией), которые достаточно широко используются в анализе подземных вод, все возрастающее значение получают инструментальные (фотометрия, потенциометрия, кондук-

тометрия, амперометрия, атомная спектроскопия) и другие методы, с помощью которых возможен анализ неорганических веществ в воде.

Для установления органических веществ используются методы суммарного определения (например, общего органического углерода) и методы определения отдельных групп органических веществ или соединений, например, с помощью хроматографических методов анализа.

Фотометрия принадлежит к методам, наиболее часто используемым при анализе воды, так как с ее помощью по величине поглощения монохроматического света, проходящего через окрашенные пробы раствора, можно быстро и с большой точностью определить такие параметры качества воды, как содержание хлоридов, алюминия, железа, марганца, фосфатов, нитратов и сульфидов. Интенсивность окраски, характерная для каждого вещества и вызываемая специфической реакцией, служит при этом измеряемой величиной. По роду генератора монохроматического света (монохроматора) различают фотометры и спектрофотометры. Для достижения высокой точности измерения важно правильно установить длину волны и выбрать фильтр. Предполагается, что исследуемые пробы воды оптически прозрачны, так как малейшие помутнения способствуют увеличению интенсивности окраски. Необходимо принимать во внимание и собственную окраску исследуемой воды.

Применение инструментальных методов требует специальной методической подготовки и прежде всего знания принципа измерения и управления аналитическим прибором [62].

Потенциометрия является широко распространенным электрохимическим методом анализа воды, основанным на изменении потенциала химической системы, входящей в состав измерительной цепи. Для того чтобы установить функциональную зависимость между измеряемым потенциалом и химическим критерием, используется измерительный (индикаторный) электрод с возможно более высокой селективностью измерения. До сих пор лучше всего удается определение активности иона водорода, поэтому измерение рН является главной областью использования потенциометрии. Для этой цели используется измерительная цепь стеклянного электрода, в которую кроме стеклянного электрода измерения входит электрод сравнения (каломельный или хлорсеребряный) с постоянным потенциалом. Широкое распространение получили прямые потенциметрические определения активности многих ионов с помощью ионселективных электродов, например, кальция, хлора, брома, иода, фтора, нитрата и серы. Однако применение этих электродов в сравнении со стеклянным имеет немало проблем, так как все они более или менее подвержены мешающим влияниям.

Кондуктометрия (измерение электропроводности) является методом суммарного определения, и возможности его применения зависят от концентрации, степени диссоциации электролита, электрохимической валентности и скорости переноса ионов, а так-

же от температуры анализируемого раствора. Данных относительно вида электролитов с помощью этого метода не получают, однако электролитическая электропроводность дает информацию о суммарной концентрации растворенных в воде диссоциированных веществ, которая в большинстве случаев идентична соледержанию.

Амперометрия как метод анализа также основана на электродных реакциях и применяется в основном для измерения содержания в воде растворенного кислорода с помощью так называемых электродов с мембранным покрытием. Поскольку растворимость кислорода в воде и его диффузия через мембрану зависят от температуры, современные кислородные измерительные приборы снабжены устройством автоматической температурной компенсации.

Среди атомно-спектроскопических методов, которые нашли применение в анализе подземных вод, можно назвать атомно-абсорбционную спектроскопию (ААС) и атомно-эмиссионную спектроскопию (АЭС). Методы ААС наиболее пригодны для определения элементов-металлов. С большим успехом для анализа следов металлов используется непламенная ААС, которая, благодаря высокой чувствительности, позволяет непосредственно определять металлы в области концентраций от нескольких миллиграммов на литр. Современные приборы ААС и АЭС оснащены компьютером, который частично осуществляет управление ходом анализа. Рационализация в области аналитических методов измерения в последние годы связана с введением так называемых мультиэлементных методов. Была предложена атомно-эмиссионная спектроскопия, которая отличается от ААС скоростью проведения анализа,—после оптимизации и калибровки нужно только около 20 с для одновременного определения этим методом 25 элементов [68].

Главная проблема химического анализа содержания органических веществ в подземных водах связана с многообразием органических соединений. Для определения групп органических веществ и отдельных соединений привлекаются хроматографические методы, которые дают возможность проводить разделение смеси веществ, но не их идентификацию. Тонкослойная хроматография пригодна для использования в каждой лаборатории и особенно для исследования таких важных групп веществ, как хлорсодержащие (например, инсектициды) и полициклические ароматические углеводороды. Из традиционной тонкослойной хроматографии развилась современная высокопроизводительная тонкослойная хроматография, которая характеризуется новой системой пластин, техникой нанесения проб, методами развития и прямой фотометрической оценкой хроматографических пластин. Газохроматографические методы позволяют разделять смеси веществ, находящихся в газообразном состоянии. Хроматографические определения возможны, если подобрано соответствующее стандартное вещество, что при исследованиях воды не всегда может быть гарантировано. Поэтому такое разделение должно быть подкреплено другими методами, например, ИК-спектроскопией, масс-

спектрометрией. Вследствие значительных затрат на материалы и аппараты приобретение современной системы приборов газовая хроматография — масс-спектрометрия (ГХ—МС) может быть оправдано лишь для центральных лабораторий со специальными задачами.

Аналитические исследования воды следует стремиться ставить с учетом многих критериев с необходимыми компромиссами, в которых решающее слово принадлежит аналитикам.

Оборудование скважин и приборы для отбора проб

Для получения достоверных данных очень важны правильное оборудование наблюдательных скважин, из которых отбирают пробы, и выбор используемой при этом аппаратуры.

Наблюдательные скважины. Оптимальный диаметр бурения наблюдательных скважин (НС) составляет 102—152 мм с трубой диаметром 38—51 мм. При больших диаметрах неоправданно повышается стоимость НС и увеличивается их гидрoхимическая инерционность [24]. Длину фильтровых зон обычно следует ограничивать размером 0,5—2 м, следует обратить особое внимание на изоляцию этих зон, что нередко является сложной технической проблемой. Использование фильтра большей длины возможно только

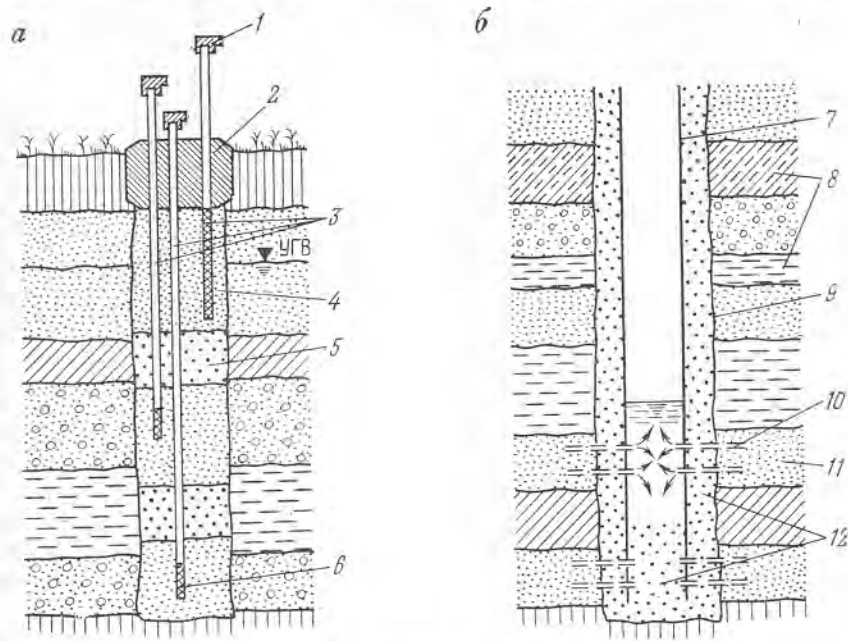


Рис. 47. Многоинтервальные наблюдательные скважины:

а — установка измерительных труб; б — скважина одноразового опробования [75]. 1 — колпачки; 2 — бетонный или глинистый замок; 3 — полихлорвиниловые трубки; 4 — песчаная обсыпка; 5 — бетонный тампон; 6 — фильтр; 7 — обсадная труба; 8 — разделяющие слои; 9 — стенка скважины; 10 — нулевая перфорация; 11 — опробуемый слой; 12 — бетон

в тех случаях, когда доказано отсутствие вертикальных перегородок в скважине, поскольку их наличие может приводить к нежелательным перемешиваниям воды по стволу скважины.

Материал труб скважины не должен способствовать развитию обменных процессов (адсорбции, химического или биологического катализа), приводящих к заметному изменению состава воды. С этой точки зрения следует с осторожностью относиться к применению стальных труб, отдавая предпочтение трубам из синтетических материалов (например, в США рекомендуются трубы из тефлона). Однако в каждом случае выбор материала труб должен обосновываться по данным натуральных опробований.

Для отбора проб и замеров на разных уровнях одного водоносного пласта закладываются многоярусные скважины, в которых

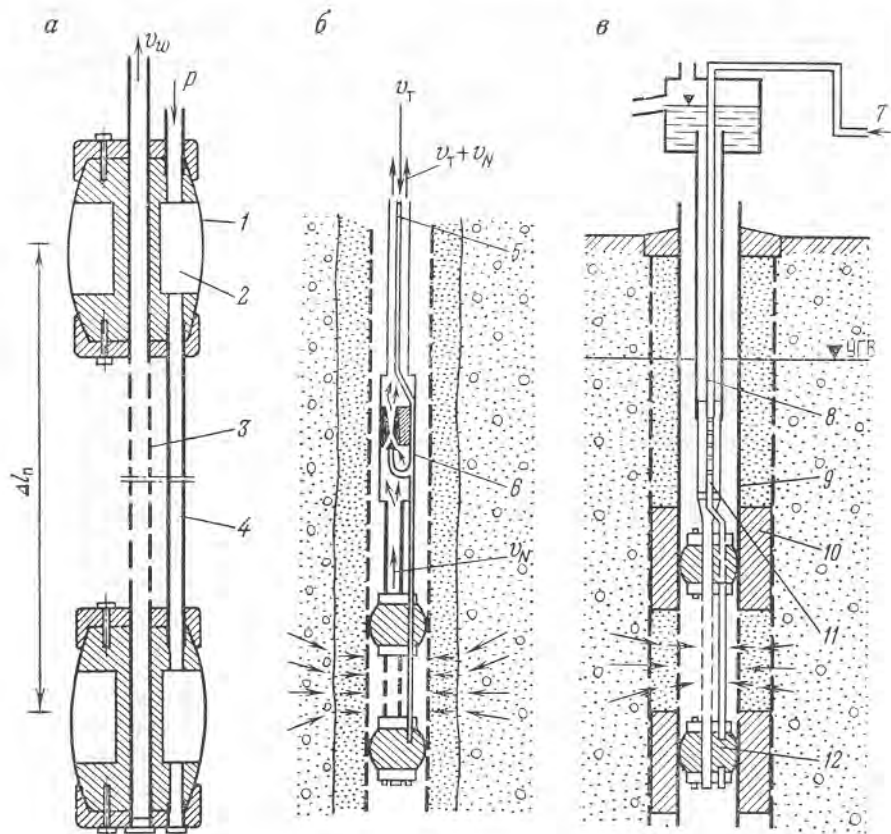


Рис. 48. Двойной пакер для труб диаметром 51 мм (а), а также комбинации двойного пакера с инжекторным (б) и эжекторным (в) насосами.

1 — резиновая оболочка; 2 — напорная камера; 3 — труба для отбора проб; 4 — напорный соединительный шланг; 5 — двойной шланг; 6 — всасывающая головка; 7 — компрессор; 8 — напорный шланг; 9 — подъемный шланг; 10 — глинистый или цементный замок; 11 — эжекторный насос; 12 — двойной пакер

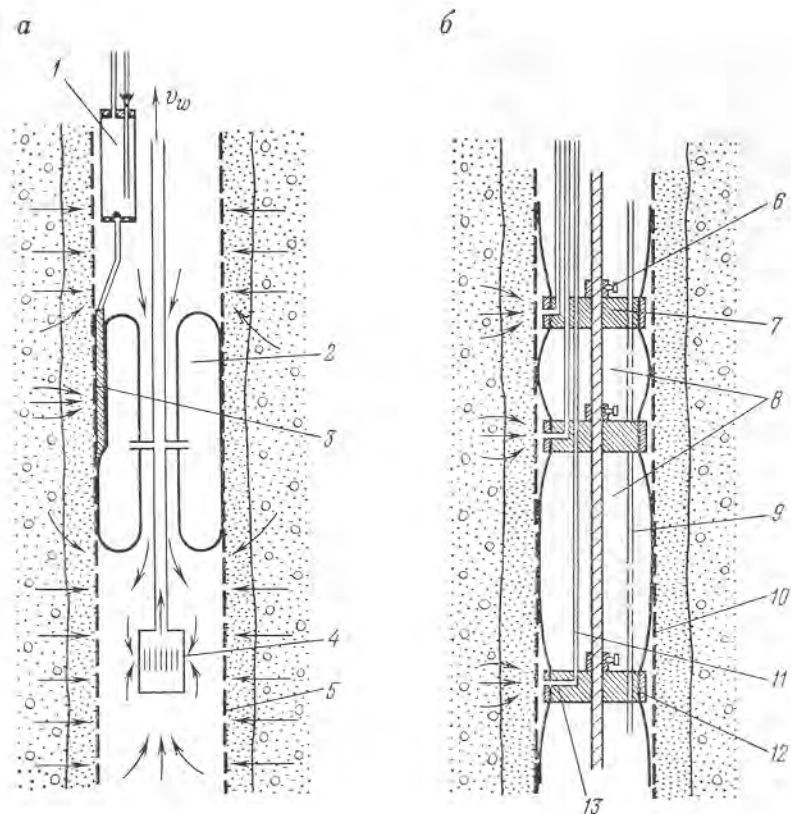


Рис. 49. Специальный пакер.

а — самоупаковывающийся сборник, надуваемый всасывающим потоком насоса; б — многоспециализированный сборник, протягивающийся через фильтр. 1 — сборник проб; 2 — резиновый пакер; 3 — элемент для отбора с входными отверстиями; 4 — насос; 5 — фильтр; 6 — несущая штанга; 7 — элемент для отбора пробы; 8 — напорная камера; 9 — напорная труба; 10 — эластичный шланг; 11 — трубка для отбора; 12 — опорная шайба; 13 — отверстие для отбора

фильтры и измерительные трубы расположены на различных уровнях (рис. 47). При устройстве таких скважин следует обращать особое внимание на надежность изоляции соседних фильтров.

Для глубоких скважин при одновременных отборах проб на различных уровнях можно проводить последовательное простреливание интервалов снизу вверх, заполняя скважину ниже опробуемого интервала уплотняющим материалом (например, бетоном).

При многократных отборах проб в разных интервалах скважин применяются различные пакеры, которые изолируют опробуемый интервал манжетой (как правило, резиновой), разжимаемой давлением воздуха или воды. Наиболее удобен двойной пакер, пример которого для двухдюймовой трубы с изменяющимся интервалом отбора Δl_n показан на рис. 48, а. Примерные схемы двойных

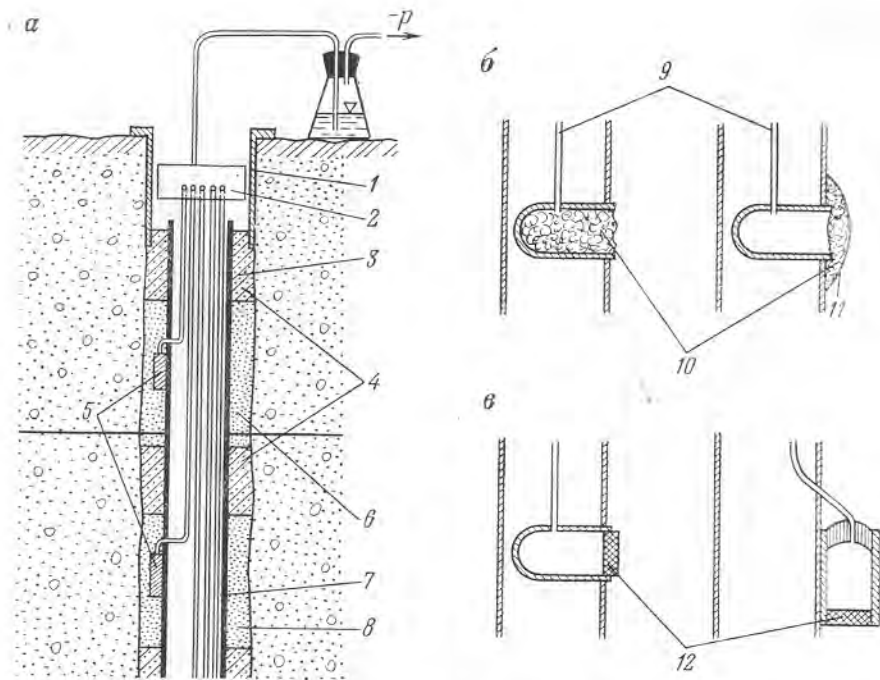


Рис. 50. Установка мини-фильтров (а) и их типы (б, в).
 1 — защитная труба; 2 — адаптер; 3 — подающие гибкие трубки; 4 — бетон; 5 — мини-фильтры; 6 — песок; 7 — несущая колонна; 8 — фильтровая обсыпка; 9 — гибкие трубки; 10 — стеклянный войлок; 11 — стекловолокнистая ткань; 12 — фильтрующие пластины

пакеров, снабженных водяными или воздушными насосами для их автоматического разжатия, приведены на рис. 48, б, в.

Заметное уменьшение возможности обтекания пакера дает применение четырехсекционного пакера, который изолирует три интервала, причем отбор производится только из среднего. Для такой же цели используется показанный на рис. 49, а специальный пакер, который снабжен насосом, формирующим зоны активного притока выше и ниже пакера, в то время как проба отбирается из сравнительно застойной зоны в интервале пакера. На рис. 49, б приведена схема пакера с многоинтервальным отбором проб, предназначенного для отбора проб из глубоких скважин.

Для «точечного» отбора небольших проб используются так называемые мини-фильтры, различные варианты которых показаны на рис. 50. Несущую трубу с такими мини-фильтрами предпочтительно устанавливать в скважину, пройденную с помощью ударного бурения. При небольшом диаметре скважины можно опускать несущую трубу непосредственно в нее. Вокруг мини-фильтров следует укладывать фильтровую обсыпку и цементировать области между ними (см. рис. 50). Для гарантированной работы мини-фильтров целесообразно устанавливать их в двойную трубу, при-

Рис. 51. Установка мини-фильтра в двойной трубе.

1 — крышка; 2 — адаптер; 3 — защитная труба; 4 — несущая труба; 5 — фильтровая труба; 6 — мини-фильтр; 7 — цементный или глинистый замок; 8 — песчаный фильтр; 9 — буровая скважина диаметром 152—203 мм; 10 — пространство для промывки и цементирующей трубы; 11 — пенопласт

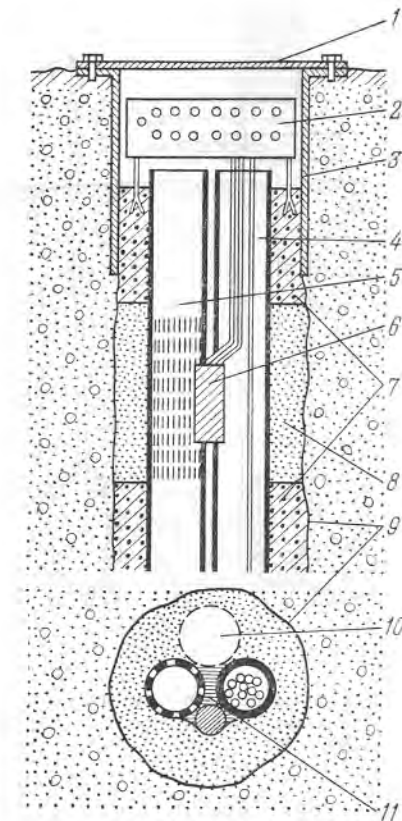
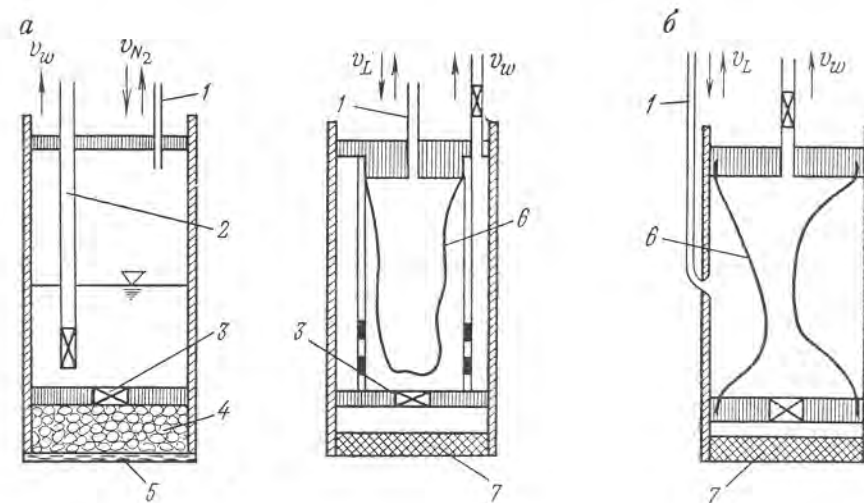


Рис. 52. Мини-фильтр с отжатием образца — типичные конструктивные решения с контактом (а) и без контакта (б) вода—воздух.

1 — паровая трубка; 2 — подъемная трубка; 3 — обратный вентиль; 4 — стекловата; 5 — фильтровая ткань; 6 — резиновая мембрана; 7 — фильтровая пластина; v_w и v_L — скорость движения воды и воздуха соответственно



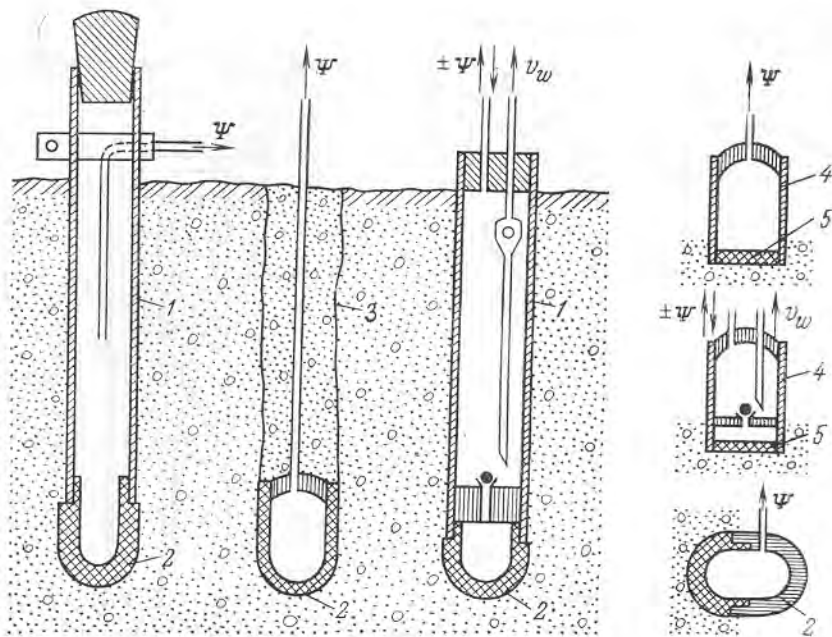


Рис. 53. Типовые конструкции тензиметров:

1 — полихлорвиниловая трубка; 2 — керамический корпус; 2 — стенка скважины; 4 — полихлорвинил; 5 — керамическая пластинка; Ψ — измеряемая высота всасывания

чем вторая труба служит для расширения фильтровой области мини-фильтра (для уменьшения вертикальных перетоков она заполняется тонким песком); пример такого решения приведен на рис. 51.

Наиболее простым способом отбора проб из мини-фильтров является отсасывание их с поверхности вакуумным насосом. Однако оно ограничено высотой подъема (примерно 5 м) и приводит к изменению газового состава. Для исключения этих недостатков применяются отжимающие устройства, схемы которых показаны на рис. 52.

В качестве рабочего флюида используется воздух или азот, причем для исключения их контакта с отбираемой жидкостью устанавливается эластичная диафрагма (см. рис. 52, б). Эффективность такого отбора повышается при устройстве обратного клапана, который надо только предохранять от попадания песчаных частиц.

Для отбора проб воды из зоны аэрации служат тензиометры (рис. 53), приемная часть которых выполнена из сепарирующей мембраны, пропускающей воду и задерживающей воздух. Такие мембраны делают обычно из керамики, стекла, порошковых металлов; в зависимости от дисперсности материала они характеризуются

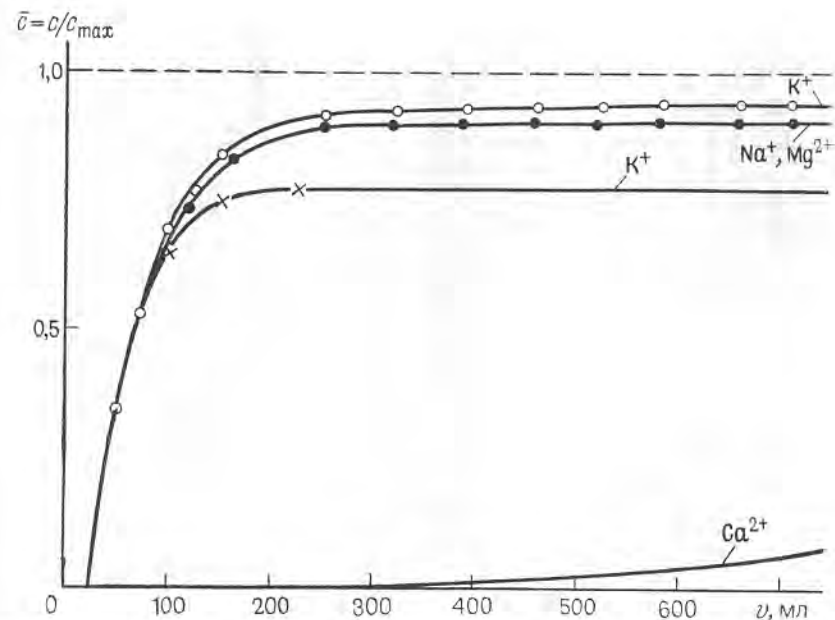


Рис. 54. График изменения свойств воды при прохождении через керамический мембранный корпус (по К. Ницше).

ются предельным порогом капиллярного давления Δp_v и пропускной способностью по отношению к воде и различным мигрантам.

Такие характеристики для каждого фильтра должны определяться лабораторными тестами. На рис. 54 показаны некоторые результаты теста по прохождению различных катионов через керамический фильтр, которые проводились для катионов K^+ (верхняя кривая), Na^+ , Mg^{2+} , Ca^{2+} при всасывающем давлении $\Delta p = -0,5 \cdot 10^5$ Па, а для катиона K^+ (нижняя кривая) при $\Delta p = -0,2 \cdot 10^5$ Па с концентрацией $c_{max} = 10-13$ мг/л, причем мембрана обладала порогом капиллярного давления $\Delta p_v = -10^5$ Па; эти результаты свидетельствуют о существенном влиянии фильтра на состав отбираемых проб.

При установке тензиометра следует очень внимательно относиться к обеспечению контакта мембраны с породой, поскольку его нарушения являются причиной ухудшения качества полевых измерений.

Насосные устройства для отбора проб подземной воды. Для получения представительных данных по составу подземных вод важно правильно решить проблему отбора проб воды с гарантией сохранения ее естественного состояния при минимальных затратах.

Ниже приведен обзор насосных устройств, используемых для решения этой проблемы.

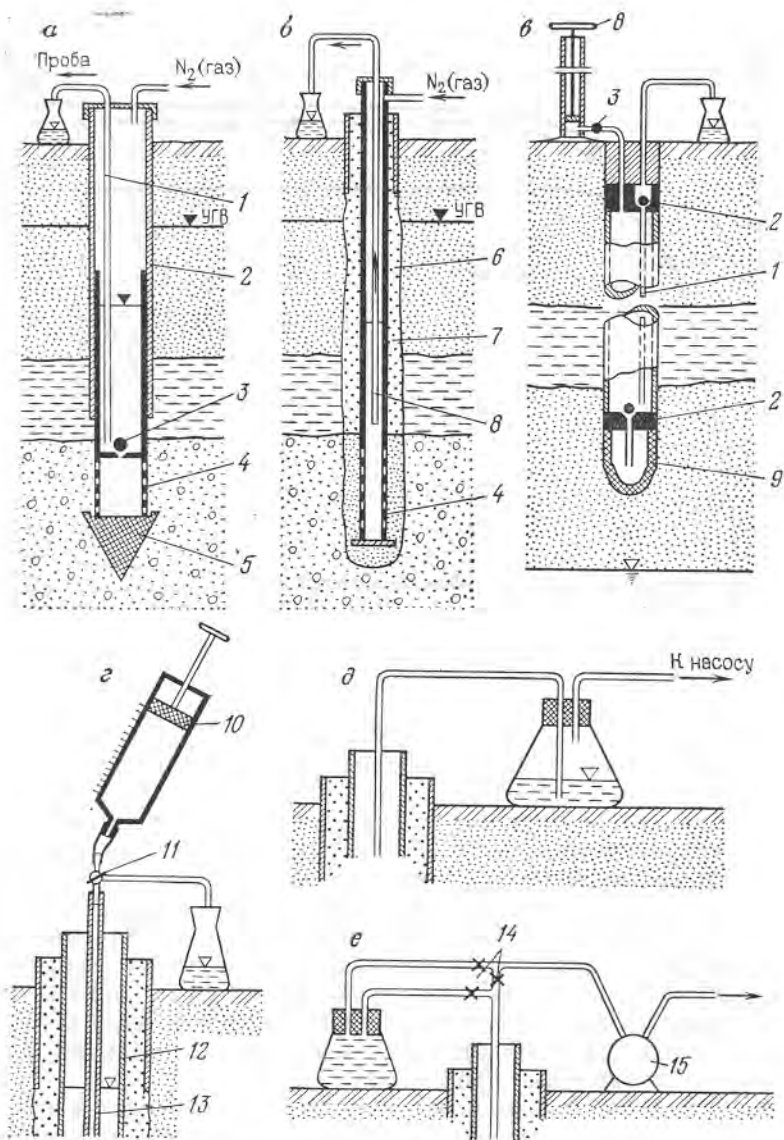


Рис. 55. Схемы внешнего отбора проб из пьезометров и тензиометров: а — забивной зонд; б — пьезометрическая скважина; в — тензиометр с ручным насосом; г — отбор всасывающей колбой; д — отбор пневматическим всасывающим насосом с сосудом для пробы; е — отбор при изменении границы раздела газа и воды. 1 — подъемная трубка; 2 — забивная труба; 3 — вентиль; 4 — фильтр; 5 — наконечник; 6 — цементное уплотнение; 7 — труба диаметром 39—51 мм; 8 — ручной вакуумный насос; 9 — фильтр из пористой керамики диаметром 14—19 мм; 10 — выточенная колба; 11 — вентиль двойного или тройного хода; 12 — труба пьезометра; 13 — всасывающая трубка; 14 — запорные краны; 15 — всасывающий насос

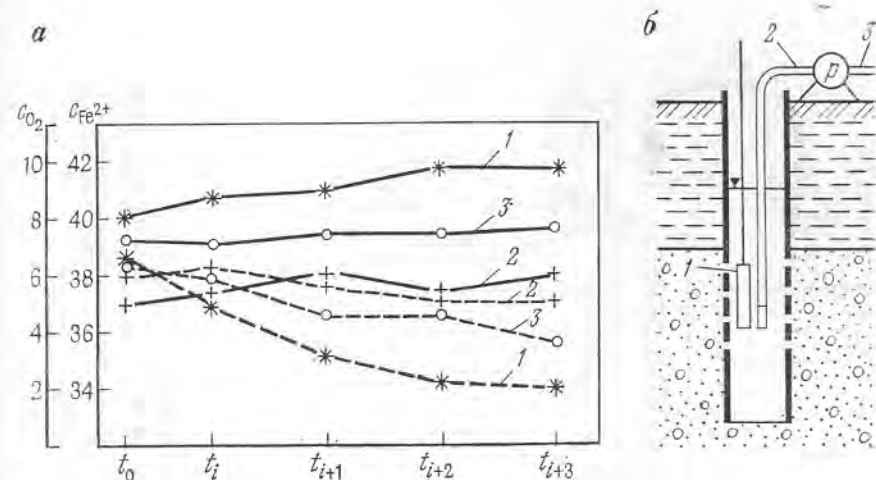


Рис. 56. Графики (а) изменения содержания (в мг/л) O₂ (сплошные линии) и Fe²⁺ (пунктирные линии) при отборе проб по схеме (б) из открытой трубы (1) и насосом во всасывающей (2) и напорной (3) линиях.

Пример типичного внешнего (расположенного на поверхности земли) устройства для отбора проб воды приведен на рис. 55.

Получение проб отсасыванием воды может производиться при высоте всасывания не больше 7 м. При всасывании в воде создается разрежение, что может привести к нарушению содержания растворенных газов, поэтому репрезентатность получаемых таким образом проб для O₂, CO₂ и легко окисляющихся составляющих Fe²⁺, NH₄⁺, NO₂⁻ или летучих углеводородов будет не слишком высокой. Пробы должны отбираться перед насосом (во всасывающей линии), чтобы избежать изменения состава воды в насосе, вызываемого турбулентностью и электромагнитным полем (рис. 56). Рекомендуется проверять возможность нарушений состава при таком отборе на тестовых опробованиях с модельными растворами. К меньшим погрешностям ведет выдавливание проб, особенно при использовании для этого инертного газа, например азота.

Широкое распространение находят инъекционные насосы (рис. 57), которые могут подавать воду на высоту до 30 м и дают расход 1—5 л/мин при диаметре скважины 51 мм и подаче воды 5—10 л/мин.

Однако они могут применяться только в тех случаях, когда не предъявляется слишком высоких требований к качеству пробы, поскольку при прохождении через диффузор и подающие трубы вода может изменять свои свойства.

Для получения сравнительно небольших проб применяют пробоотборники (рис. 58). При диаметре скважины не меньшем 51 мм обычно применяются пробоотборники диаметром 4 см, длиной при-

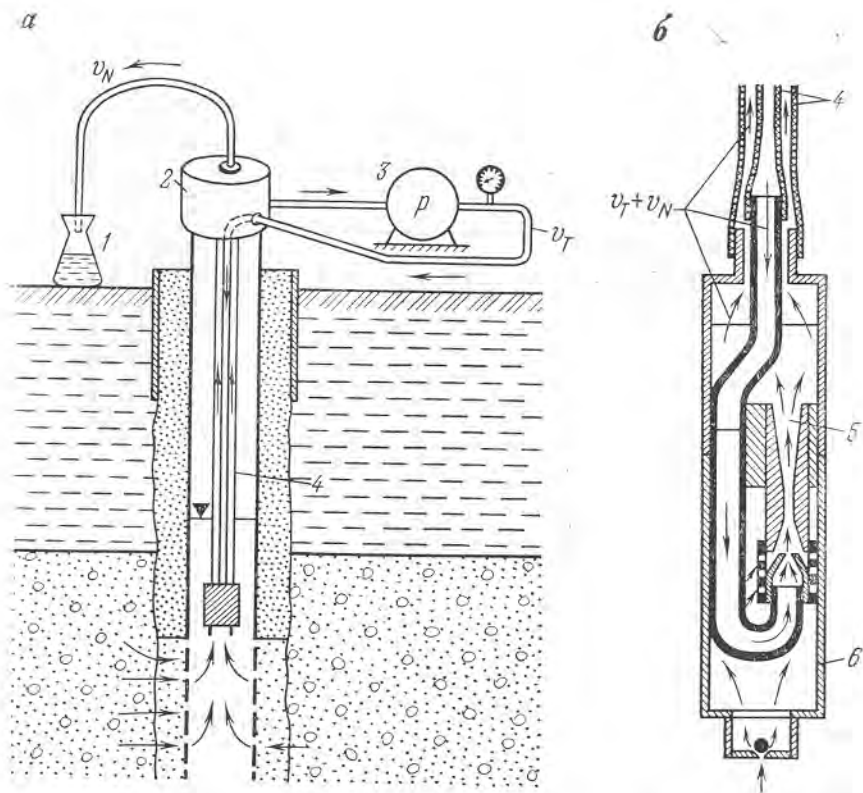


Рис. 57. Инжекционный насос (по К. Ницше и В. Критцнеру).
 а — общая схема установки; б — инжектор. 1 — колба для пробы; 2 — разделительная головка; 3 — насос; 4 — двойной шланг; 5 — диффузор; 6 — сопло

мерно 1 м с объемом пробы около 1 л. Такие пробоотборники делают из различных материалов, они хорошо приспособляются к отбору проб в фиксированных зонах (что важно, например, при наличии нефтепродуктов) с больших глубин (до 1000 м) и не требует каких-либо источников энергии. К недостаткам таких пробоотборников следует отнести то, что они берут застойную воду и производят перемешивание воды в стволе скважины, кроме того, при выливании пробы в нее может поступать воздух.

Для отбора проб из определенных зон используются различные внутренние насосы. Типичными внутренними насосами являются эрлифты (рис. 59), в которых воздух подается через опущенный в скважину шланг, а подъем водовоздушной смеси осуществляется непосредственно по скважинной (при диаметре 25—101 мм) или специальной подъемной трубе. Весьма удобно для эрлифта использование двойного шланга, в котором внутренний шланг располагается в пожарном шланге. Из-за аэрации воды использова-

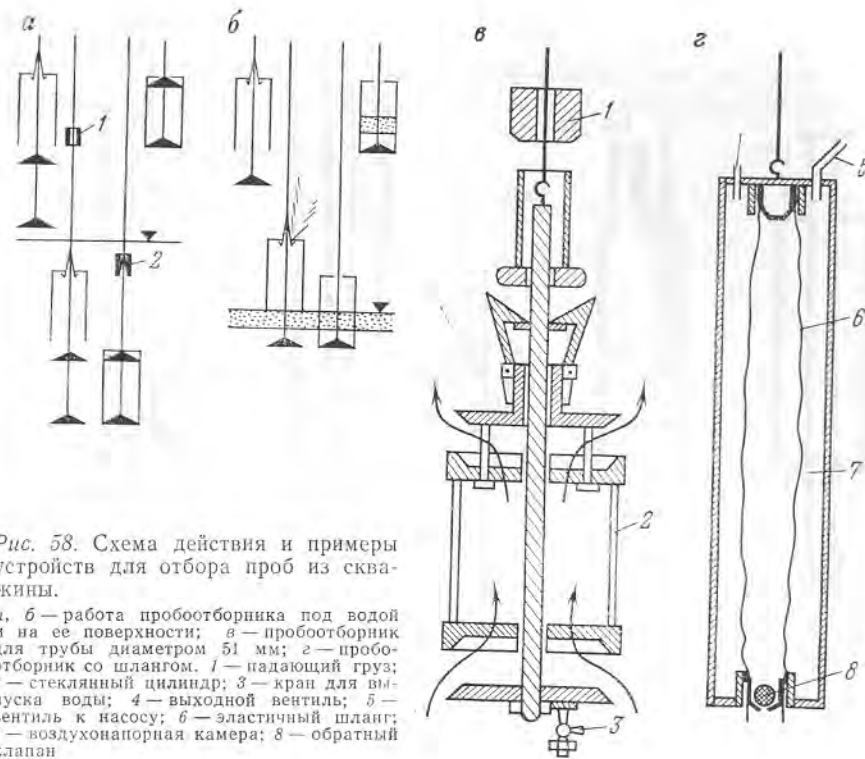


Рис. 58. Схема действия и примеры устройств для отбора проб из скважины.

а, б — работа пробоотборника под водой и на ее поверхности; в — пробоотборник для трубы диаметром 51 мм; г — пробоотборник со шлангом. 1 — падающий груз; 2 — стеклянный цилиндр; 3 — кран для выпуска воды; 4 — выходной вентиль; 5 — вентиль к насосу; 6 — эластичный шланг; 7 — воздухонапорная камера; 8 — обратный клапан

ние эрлифта для отбора проб ограничено отбором трудноокисляемых компонентов, таких как хлориды и сульфаты.

Для откачек из скважин диаметром более 102 мм широко применяются погружные центробежные насосы; существуют конструкции таких насосов для меньших диаметров скважин (например, в ГДР есть насос *Hu* 50-30 с внешним диаметром 50 мм и производительностью 0,5—1 м³/мин). Для отбора проб такие насосы малоприменяемы.

Погружной мембранный насос, различные схемы которого показаны на рис. 60, обычно используется при диаметре скважины 33—51 мм и имеет производительность 1—10 л/мин при высоте подъема 20—100 м. Такие насосы успешно применяются для откачек в сочетании с двойными тампонами и являются почти идеальными для отбора проб, поскольку создают минимальную турбулентность и не имеют областей вакуума, так что надо лишь проверить влияние на состав воды материала насоса, особенно мембраны.

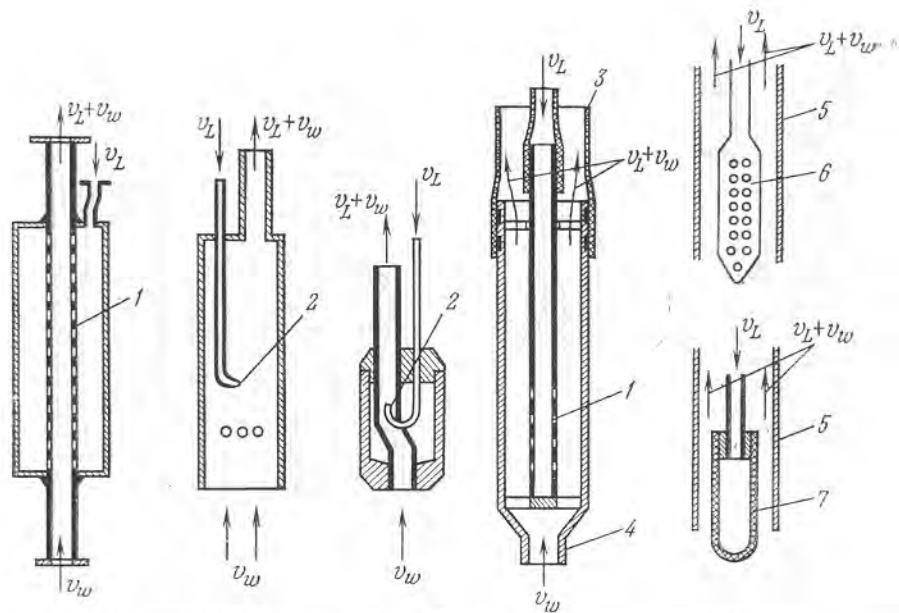


Рис. 59. Примеры устройства эрлифтов (эжекторных насосов) [78].

1 — перфорация; 2 — сопло; 3 — свертывающийся шланг; 4 — переход к паке; 5 — труба скважины; 6 — наконечник с отверстиями для выхода воздуха; 7 — керамический фильтр

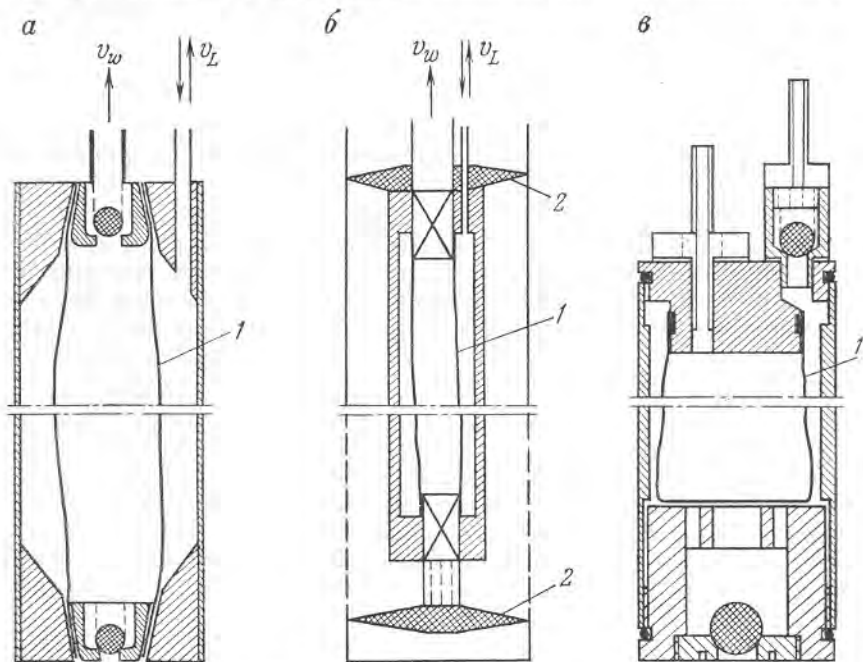


Рис. 60. Примеры погружных мембранных насосов:

а — насос с наземным управлением подачи и отдачи воздуха; б — насос Риха; 6 — насос Урбана — Шлеттера [78]. 1 — мембрана; 2 — резиновая пластина

ПРИЛОЖЕНИЕ 1

ХИМИЧЕСКИЙ ПОТЕНЦИАЛ (МОЛЯРНАЯ СВОБОДНАЯ ЭНЕРГИЯ ОБРАЗОВАНИЯ Δg^0) И МОЛЯРНЫЕ ЭНТАЛЬПИИ ОБРАЗОВАНИЯ Δh^0 ($p=10^5$ Па, $T=298,15$ К) НЕКОТОРЫХ ВЕЩЕСТВ

Формула вещества	Состояние	$\mu^0 = \Delta g^0$, кДж/моль	Δh^0 , кДж/моль	Формула вещества	Состояние	$\mu^0 = \Delta g^0$, кДж/моль	Δh^0 , кДж/моль
Ca	К	0	0	MgSO ₄	В	-1198,8	—
Ca ²⁺	В	-553,4	-543,3	Mn	К	0	0
CaF ₂	К	-1162,7	-1215,4	Mn ²⁺	В	-227,8	-219,0
CaSO ₄	К	-1321,2	-1433,6	Na	К	0	0
CaSO ₄	В	-1295,9	—	Na ⁺	В	-262,0	-239,8
CaCO ₃	К	-1129,5	-1207,9	NaCl	В	-393,3	—
Ca(HCO ₃) ₂	В	-1728,3	—	O ₂	К	0	0
Cl ₂	Г	0	0	OH ⁻	В	-157,4	-230,1
Cl ⁻	В	-131,3	-167,6	H ₂ O	Г	-228,7	-242,0
Fe	К	0	0	H ₂ O	Ж	-237,3	-286,0
Fe ²⁺	В	-85,0	-87,9	H ₂ O ₂	В	-131,8	—
Fe ³⁺	В	-10,6	-47,7	S	К	0	0
Fe ₃ O ₄	К	-1014,9	-1117,9	SO ₂	Г	-300,4	-297,1
Fe(OH) ₂	К	-483,9	-568,6	SO ₃	Г	-370,5	-395,4
FeS ₂	К	-150,7	-178,0	SO ₃ ²⁻	В	-486,1	-624,7
FeCO ₃	К	-674,3	-748,2	SO ₄ ²⁻	В	-742,5	-908,1
Fe(OH) ₃	К	-695,0	—	H ₂ S	Г	-33,1	-20,2
F ⁻	Г	-276,7	-329,3	H ₂ S	В	-27,4	—
K	К	0	0	HSO ₄	В	-753,4	-886,3
K ⁺	В	-282,4	-251,4	H ₂ SO ₄	В	-742,5	—
KOH	В	-439,9	—	N ₂	Г	0	0
KAlSi ₃ O ₈	К	-3583,9	—	NO	Г	86,7	90,4
CO ₂	Г	-394,6	-393,4	NO ₂ ⁻	В	-34,5	—
CO ₂	В	-386,5	—	NO ₃ ⁻	В	-110,7	-206,7
HCO ₃ ⁻	В	-587,4	-691,6	NH ₃	Г	-16,6	-46,2
CO ₃ ²⁻	В	-528,5	—	NH ₃	В	-26,6	—
H ₂ CO ₃ = CO ₂ ·H ₂ O	В	-623,8	—	NH ₄ ⁺	В	-79,5	-132,9
Mg	К	0	0	NH ₂	Г	0	0
Mg ²⁺	В	-456,3	-462,3	NH ⁺	В	0	0

Примечание. К, В, Ж, Г — кристаллическое, в водном растворе, жидкое и газообразное состояния вещества, соответственно.

ПРИЛОЖЕНИЕ 2

РАСЧЕТЫ ИЗОБРАЖЕНИЙ ВЫХОДНЫХ КОНЦЕНТРАЦИИ ПО ЛАПЛАСУ—КАРСОНУ

При типичном графике изменения концентрации во времени, для которого характерны практически нулевые значения \bar{c} при $t \leq t_0$, расчет изображений можно вести, аппроксимируя кривую $\bar{c}(t)$ ломаной линией (рис. 61). При этом расчет изображения \bar{C} ведется по формуле

$$\bar{C}_p = \frac{1}{p} [v_1 e^{-pt_0} + (v_2 - v_1) e^{-pt_1} + \dots + (v_n - v_{n-1}) e^{-pt_{n-1}} - v_n e^{-pt_n}], \quad (\text{П.1})$$

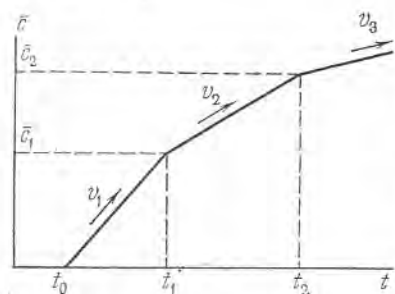


Рис. 61. График изменения концентрации во времени.

Скорости изменения концентраций: $v_1 = \bar{c}_1 / (t_1 - t_0)$; $v_2 = (\bar{c}_2 - \bar{c}_1) / (t_2 - t_1)$

где n — общее число отрезков ломаной линии, причем обычно можно разбивать такие кривые на четыре — шесть отрезков ($n=4-6$).

Можно также использовать общие формулы механических квадратур [13] со сдвигом начала расчета на время t_0 . Тогда при расчетах по пятиточечной формуле получим

$$\bar{C} = e^{-pt_0} \sum_{k=1}^5 A_k \bar{c}(t_k), \quad (\text{П.2})$$

где $t_k = t_0 + \bar{t}_k t_p$, причем значения \bar{t}_k и A_k принимаются по данным табл. 1.

При таких расчетах рекомендуется задавать значения t_p в интервалах от $0,5t_0$ до $t_{0,5}$, соответствующего $c=0,5$; при $t_p > t_{0,5}$ формулой (П.2) пользоваться не следует.

При опыте с трассерным «пакетом», для которого типичная выходная кривая представлена на рис. 36, расчеты изображений рекомендуется проводить по формуле (П.2) при максимальном значении $t_p = 0,4t_{\max}$ (где t_{\max} — максимальное время достоверной фиксации выходной концентрации).

При расчетах изображений при выходных кривых концентраций, характерных при запуске трассерного пакета (см. рис. 36), можно аппроксимировать выходную кривую другими подходящими функциями, например, вида

$$\bar{c} = \bar{c}_m \exp[-a_1(t - t_m) - a_2(t - t_m)^2],$$

параметры которой a_1 и a_2 определяются по графику, построенному в координатах $\theta = (t - t_m)^{-1} \lg \bar{c}_m / \bar{c}$ и $(t - t_m)$, где опытные точки должны лечь на прямую линию, дающую значения $a_1 = \theta(0)$ и

Таблица 1

Значения A_k и \bar{t}_k в формуле (П.2)

k	1	2	3	4	5
\bar{t}_k	0,335	1,13	2,4	4,17	6,49
A_k	0,403	0,332	0,138	0,0316	0,004

Таблица 2

Значения коэффициентов $A_i(\tau_k)$

i	Величины $A_i(\tau_k)$ при различных значениях τ_k						
	0,2	0,3	0,4	0,5	0,6	0,8	1,0
1	-2,173	-2,118	-1,600	-1,074	-0,457	0,695	1,631
2	5,247	4,185	2,554	0,828	-0,820	-3,639	-5,710
3	-2,465	-1,178	0,267	1,624	2,817	4,636	5,712
4	0,392	0,108	-0,164	-0,385	-0,547	-0,695	-0,632

$a_2 = 2,3\Delta\theta/\Delta(t - t_m)$, причем \bar{c}_m и t_m — максимальная концентрация и время ее прохождения. Расчет изображения при этом проводится по формуле

$$C_p = \frac{1}{2} \sqrt{\frac{\pi}{a_2}} \exp\left(-\frac{q^2}{4a_2} + a_1 t_m - a_2 t_m^2\right) \operatorname{erfc}\left(\frac{q}{2\sqrt{a_2}}\right),$$

где $q = a_1 - 2a_2 t_m + p$.

Обратный переход от изображения по Лапласу—Карсону $F(p)$ к его оригиналу $f(t)$ для монотонных выпуклых кривых Л. К. Гохберг рекомендует [13] проводить по формуле

$$f(t) = \sum_{i=1}^4 A_i(\tau_k) F(p_i), \quad (\text{П.3})$$

где $A_i(\tau_k)$ — коэффициенты, которые находят из табл. 2.

Для расчета по формуле (П.3) прежде всего выбирают максимальное расчетное время процесса t_{\max} , по которому затем рассчитывают четыре параметра преобразования p_i , причем $p_1 = 8/t_{\max}$, $p_2 = 4/t_{\max}$, $p_3 = 2/t_{\max}$, $p_4 = 1/t_{\max}$. При этих значениях p_i вычисляют изображение $F(p_i)$. Далее для каждого τ_k из табл. 2 берутся коэффициенты $A_i(\tau_k)$ и по уравнению (П.3) находят значения $f(t)$ при $t = \tau_k t_{\max}$. Таким образом получают значения $f(t)$ в интервале времени $0,2t_{\max} \leq t \leq t_{\max}$. Если необходимо получить значения $f(t)$ в другом интервале времени, то соответственно следует изменить задаваемое значение t_{\max} .

Дифференциальные операторы

Конечно-разностные операторы

$$\frac{\partial c}{\partial \xi} = \frac{c(\xi+h) - c(\xi)}{h} + O(h); \quad \frac{c(\xi) - c(\xi-h)}{h} + O(h); \quad \frac{c(\xi+h) - c(\xi-h)}{2} + O(h^2);$$

$$\frac{c(\xi+h) - c(\xi-h)}{h+h'} + O(h); \quad \frac{2c(\xi+h) + 3c(\xi) - 6c(\xi-h) + c(\xi-2h)}{6} + O(h^2)$$

$$\frac{\partial^2 c}{\partial \xi^2} = \frac{c(\xi+h) - 2c(\xi) + c(\xi-h)}{h^2} + O(h^2); \quad \frac{c(\xi+h) - c(\xi)}{h} - \frac{c(\xi) - c(\xi-h)}{h'} + O(h)$$

$$\frac{\partial c}{a \partial \xi} = \frac{c(\xi+h) - c(\xi)}{\int_{\xi-h}^{\xi+h} (1/a) d\xi} + O(h); \quad \frac{c(\xi+h) - c(\xi-h)}{\int_{\xi-h}^{\xi+h} (1/a) d\xi} + O(h^2); \quad \int_{\xi}^{\xi+h} \left(\frac{1}{a} \right) d\xi = \frac{2h}{a(\xi) + a(\xi+h)}$$

$$\frac{\partial}{\partial \xi} \left(a \frac{\partial c}{\partial \xi} \right) = \frac{\left\{ \int_{\xi}^{\xi+h} \frac{1}{a} d\xi [c(\xi+h) - c(\xi)] \right\}^{-1} - \left\{ \int_{\xi}^{\xi+h'} \frac{1}{a} d\xi [c(\xi) - c(\xi-h')] \right\}^{-1}}{h+h'} + O(h)$$

ПРИЛОЖЕНИЕ 4

ТАБЛИЦА ФУНКЦИИ $F_*(\eta, \tau)$

η	Значения функции $F_*(\eta, \tau)$ при различных значениях $\tau - \eta$													
	-10	-8	-6	-4	-2	-1	0	1	2	4	6	8	10	12
2	—	—	—	—	0,135	0,394	0,603	0,75	0,848	0,947	0,985	0,996	—	—
6	—	—	0,002	0,102	0,316	0,461	0,558	—	0,749	0,872	—	—	—	—
10	0,000	0,010	0,066	0,189	0,362	0,455	0,545	0,629	0,704	0,822	0,901	0,948	0,974	0,988
12	0,003	0,026	0,095	0,216	0,375	0,459	0,541	0,618	0,688	0,803	0,884	0,935	0,966	0,983
14	0,010	0,044	0,119	0,237	0,384	0,462	0,538	0,610	0,676	0,788	0,869	0,923	0,957	0,977
16	0,019	0,060	0,139	0,254	0,392	0,464	0,535	0,603	0,666	0,774	0,855	0,912	0,949	0,972
18	0,029	0,076	0,157	0,268	0,397	0,467	0,533	0,598	0,658	0,762	0,843	0,901	0,940	0,966
20	0,039	0,091	0,172	0,280	0,404	0,468	0,532	0,593	0,650	0,752	0,832	0,891	0,932	0,960
25	0,065	0,123	0,203	0,303	0,414	0,472	0,528	0,583	0,636	0,730	0,803	0,868	0,913	0,915
30	0,088	0,148	0,227	0,320	0,422	0,474	0,526	0,576	0,625	0,713	0,788	0,849	0,896	0,930
35	0,109	0,170	0,246	0,333	0,428	0,476	0,524	0,571	0,616	0,700	0,772	0,832	0,880	0,917
40	0,128	0,188	0,261	0,344	0,433	0,478	0,522	0,566	0,609	0,688	0,758	0,818	0,866	0,904
50	0,158	0,217	0,285	0,360	0,440	0,480	0,520	0,559	0,598	0,671	0,736	0,794	0,842	0,882

$F_*(\eta, \tau) = 0,5 \operatorname{erfc}(\sqrt{V\tau - \sqrt{\tau}})$ при $\eta > 50$

1. Алексеев В. С., Коммунар Г. М., Астрова Н. В. Гидрогеологические проблемы регулирования качества подземных вод.— В кн.: Итоги науки и техники. Гидрогеология и инженерная геология. М., 1984, т. 9, 88, 95 с. (ВИНИТИ).
2. Алекин О. А. Основы гидрохимии. Л., Гидрометеиздат, 1970.
3. Батлер Д. Н. Ионные равновесия (математическое описание). Л., Химия, 1973.
4. Бочевер Ф. М., Лапшин Н. Н., Орадовская А. Е. Защита подземных вод от загрязнения. М., Недра, 1979.
5. Возная Н. Ф. Химия воды и микробиология. М., Высшая школа, 1979.
6. Гаррелс Р. М., Крайст Ч. Л. Растворы, минералы, равновесия. М., Мир, 1968.
7. Гидродинамические и физико-химические свойства горных пород./ Н. Н. Веригин, С. В. Васильев, В. С. Саркисян, Б. С. Шержуков. М., Недра, 1977.
8. Гидрогеологические основы охраны подземных вод.— М., Центр международных проектов ГКНТ, 1984.
9. Гидрогеология/Под ред. В. М. Шестакова и М. С. Орлова. М., Изд-во МГУ, 1984.
10. Годунов С. К., Рябенский В. С. Разностные схемы. Введение в теорию. М., Наука, 1973.
11. Голубев В. С. Динамика геохимических процессов. М., Недра, 1981.
12. Гольдберг В. М., Газда С. Гидрогеологические основы охраны подземных вод от загрязнения. М., Недра, 1984.
13. Гохберг Л. К. Применение численного метода преобразования Лапласа для гидродинамических расчетов.— В кн.: Взаимодействие поверхностного и подземного стока. М., 1973, вып. 1, с. 353—363.
14. Грани гидрологии/Под ред. Д. К. Родда. Л., Гидрометеиздат, 1980.
15. Грушко Я. М. Вредные неорганические соединения в промышленных сточных водах. Л., Химия, 1979.
16. Дударев А. Н., Сотников В. И. Термоосмотическая фильтрация растворов в горных породах. Новосибирск, Наука, 1983.
17. Закономерности изменения химического состава подземных вод в области влияния предприятий калийного производства/В. Г. Румынин, Н. Г. Головина, Л. В. Проскурина, Е. А. Ломакин. Записки ЛГИ, 1985. Формирование химического состава подземных вод.
18. Капранов В. Е., Перльштейн Г. З. К объяснению механизма поперечного переноса тепла в фильтрующих грунтах.— Тр. ВНИИ золота и редких металлов, 1975, т. 35, Мерзлотоведение, с. 26—31.
19. Кондратьева Е. Н. Хемолитотрофы и метилотрофы. М., Изд-во МГУ, 1983.
20. Крайнов С. Р., Швец В. М. Основы геохимии подземных вод. М., Недра, 1980.
21. Лялько В. И., Митник М. М. Исследование процессов переноса тепла и вещества в земной коре. Киев, Наукова думка, 1978.
22. Методы прогноза солевого режима грунтов и грунтовых вод/Под ред. Н. Н. Веригина. М., Колос, 1979.
23. Мироненко В. А., Румынин В. Г., Учасев В. К. Охрана подземных вод в горнодобывающих районах. Л., Наука, 1980.
24. Мироненко В. А., Румынин В. Г. Опыт-миграционные работы. М., Недра, 1986.
25. Наумов Г. Б., Рыженко Б. Н., Ходаковский И. Л. Справочник термодинамических величин. М., Атомиздат, 1971.
26. Николадзе Г. И. Обезжелезивание природных оборотных вод. М., Стройиздат, 1978.
27. Орадовская А. Е. Миграция вещества и тепла в подземных водах.— В кн.: Гидрогеологические исследования за рубежом. М., 1982, с. 33—73.
28. Практикум по гидрогеохимии/К. Е. Питьева, С. А. Брусилловский, Л. Ю. Вострикова, С. М. Чесалов.— М., Изд-во МГУ, 1984.
29. Рошаль А. А. Методы определения миграционных параметров. М., 1980 (ВИЭМС).
30. Рошаль А. А. Полевые методы определения миграционных параметров. М., 1981 (ВИЭМС).
31. Румынин В. Г. О теоретических моделях миграции в гетерогенных средах.— В кн.: Моделирование в гидрогеологии и инженерной геологии. Новосибирск, 1983, с. 34—45.
32. Самарский А. А. Теория разностных систем. М., Наука, 1983.
33. Смирнов С. И. Происхождение солености подземных вод седиментационных бассейнов. М., Недра, 1971.
34. Тютюнова Ф. И. Физико-химические процессы в подземных водах. М., Наука, 1976.
35. Физическая химия/Под ред. К. С. Краснова. М., Высшая школа, 1982.
36. Формирование и строение ореолов рассеяния вещества в подземных водах/В. А. Грабовников, В. З. Рубейкин, Л. М. Самсонова, Б. Г. Самсонов. М., Недра, 1977.
37. Фрид Ж. Загрязнение подземных вод. М., Недра, 1981.
38. Шестаков В. М. Динамика подземных вод. М., Изд-во МГУ, 1979.
39. Шестаков В. М., Пашковский И. С., Соيفер А. М. Гидрогеологические исследования на орошаемых территориях. М., Недра, 1982.
40. Ackerman G. Lehrwerk Chemie. Lehrbuch 5. Leipzig, 1974.
41. Ausgewählte Methoden der Wasseruntersuchung. Jena. Bd. I, 1971—1976. Bd. II, 2 Aufl., 1982.
42. Arche S. A review of sensors for remote continuous automatic monitoring of water quality. Chemistry and Industry, 15, 1980, p. 613—617.
43. Bear J. Hydraulics of groundwater. Mc. Graw-Hill Inc, 1979.
44. Bertsch W. Die Koeffizienten der longitudinalen und transversalen hydrodynamischen Dispersion. Deutsche Gewässerkundliche Mitt. H. 2, 1978, s. 37—46.
45. Borovic G., Boochs P. W., Mull R. Messung von Dispersionskoeffizienten im Feld. Deutsche Gewässerkundliche Mitteilungen. H. 5, 1978.
46. Brissand et al. Une etude des proprietes dispersives d'un milieu aquifere. J. of Hydrology, 1976, v. 30, N 1/2, p. 113—126.
47. Charbeneau R. J. Groundwater contaminant transport. Water Resources Research, 1981, N 3, p. 703—713.
48. Corapcioglu M., Haridas A. Transport and fate of microorganisms in porous media: a theoretical investigation. Journal of Hydrology, 72 (1984), p. 149—169.
49. Cordes I. F. Größen- und Einheitssysteme.— In: Analytiker Taschenbuch — Bd. 2. Berlin: Akademie — Verlag, 1981, s. 3—29.
50. Diersch H.-J. Finite — element — Galerkin — Modell zur Simulation zweidimensionaler konvektiver und dispersiver Stofftransportprozesse im Boden. Acta Hydrophysica. XXVI, 1981, N 1, 5—44.
51. Diersch H.-J., Nillert P. Modelluntersuchungen zu vorbeugenden Maßnahmen gegen Schadstoffhavarien an Uferfiltratfassungen. Wasserwirtschaft — technik, 33, 1983, N 3, 103—107.
52. Freeze A. R., Cherry J. A. Groundwater. 1979.
53. Frind E. O. The principal direction technique: A new approach to groundwater contaminant transport modelling. Proc. 4. Int. Conference of Finite Elements in Water Resources, 1982, 13.25—13.42.
54. Garvis D. G. A well-hed instrument package for multi-parameter measurement during well-water sampling. Water Research, 14, 1980, N 10, p. 1525—1527.
55. Genuchten van M. Th., Gray W. G. Analysis of some dispersion corrected numerical schemes for solution of the transport equation. Int. Journal of Numerical Methods in Engineering, 12, 1978, 387—404.
56. Gerson M. D., Nir A. Effect of Boundary Conditions of Models of Tracer Distribution in Flow through Porous Mediums. Water Res. Research, v. 5, 1969, N 4, 830—839.

57. *Hölling B.* Hydrogeologie — Einführung in die Allgemeine und Angewandte Hydrogeologie. Stuttgart, 1980.

58. *Jordan H. P. and an.* Kleindimensionale Probenahmetechnik in der Hydrogeologie. Wasserwirtschaft — technik, 32, 1982, N 11, 394.

59. *Jennings A. A., Kirkner D. J., Thomas L. T.* Multicomponent equilibrium chemistry in groundwater quality models — Water Resources Res., v. 18, 1982, N 4, p. 1089—1096.

60. *Klotz D., Oliv F.* Eine einfache Methode zur Bestimmung der Verteilungskoeffizienten von Radionukliden in Grundwasser. GWF — Wasser/Abwasser, 124, 1983, N 3, 139—141.

61. *Konikow L. F., Bredehoeft J. D.* Computer model of two — dimensional solute transport and dispersion in groundwater. Automated Data Processing and Computations, 7, 1978.

62. *Küvetten* — Test — Photometer für CSB und Wasseranalysen. Wasser und Boden, 36, 1984, N 5, 181.

63. *Lang H.* Zur Bestimmung von Verteilungsgleichgewichten zwischen Lockergestein und wäßrigen Radionuklid — Lösungen mittels verschiedener Batch — Verfahren. Deutsch Gewässerkundliche Mitteilungen, 26, 1982, 69—73.

64. *Lienig D.* Wasserinhaltsstoffe. 2. Aufl. Berlin, 1983.

65. *Luckner L., Nitsche C., Wenzel H.* Analytische Lösung der eindimensionalen Diffusions — Konvektionsgleichung. Acta Hydrophysica. XXVII, 1982, N 2, s. 109—123.

66. *Luckner L., Reissig H.* Estimation on the longitudinal dispersion and sorption coefficients in saturated soils by straight-line methods. Bulletin Hydrological Sciences, 24, 1979, N 6, 229—238.

67. *Mattheß G.* Die Beschaffenheit des Grundwassers. Berlin, 1973.

68. *Miner A., Heith L. H.* Water analysis. V. 1 Inorganic Species. Part 1. Acad. Press, 1982.

69. *Moser H., Rauert W.* Isotopenmethoden in der Hydrologie. Berlin, 1980.

70. *Neumann S. P., Sorek S.* Eulerian — Lagrangian methods for advection — dispersion. Proc. 4. Int. Conference of Finite Elements in Water Resources 1982, 14.41—14—68.

71. *Nguyen V. V., Gray W. G., Pinder G. F., Botha J. E., Crerar D. A.* A Theoretical investigation on the transport of chemicals in reactive porous media. — Water Resources Res., 1982, v. 18, N 4, p. 1140—1156.

72. *Pinder G. F., Gray W. G.* Finite element simulation in surface and sub-surface hydrology. Acad. Press, 1977.

73. *Prickett et al.* A Random — Walk solute transport model for selected groundwater quality evaluations. Illinois State Water Survey, Urbana, Illinois, 65, 1981.

74. *Rose D. A.* Hydrodynamic dispersion in porous materials. Soil Science, v. 123, 1977, N 5, p. 277—283.

75. *Scalf M. R. et al.* Manual of groundwater sampling procedures. NWWA, 1981.

76. *Smith L., Schwartz F. W.* Mass transport. 3. Role of Hydraulic conductivity data in prediction. Water Resources Research, 1981, N 5, 1463—1479.

77. *Tang D. H., Baby D. K.* Analytical solution of a velocity dependent dispersion problem. Water Resources Research, v. 15, 1979, N 6, p. 1471—1479.

78. *Urban D., Schletter G.* Untersuchungs — ergebnisse zur Gewinnung repräsentativen Grundwasserproben für die chemische Analyse aus Pegelbrunnen Wasserwirtschaft — technik, 30, 1980, N 12, 425—430.

ОГЛАВЛЕНИЕ

Предисловие (<i>Л. Лукнер, В. М. Шестаков</i>)	5
ЧАСТЬ I. ТЕОРЕТИЧЕСКИЕ МОДЕЛИ ГЕОМИГРАЦИОННЫХ ПРОЦЕССОВ	8
Глава 1. Физико-химические свойства компонентов подземного пространства	8
Характеристика многокомпонентной системы «подземное пространство» (<i>Л. Лукнер</i>)	8
Происхождение компонентов и их влияние на качество подземных вод (<i>В. В. Витвицкий</i>)	13
Глава 2. Внутрифазовые гидрогеохимические превращения	18
Основы химической термодинамики (<i>Л. Лукнер</i>)	19
Процессы ассоциации и диссоциации растворенных веществ (<i>Л. Лукнер</i>)	25
Кислотно-основные процессы (<i>Л. Лукнер</i>)	29
Окислительно-восстановительные процессы (<i>Л. Лукнер</i>)	32
Биогенные преобразования химического состава (<i>М. А. Всеволожская</i>)	36
Глава 3. Физико-химический обмен в системе «вода — порода» (<i>Л. Лукнер</i>)	41
Сорбция	41
Растворение и осаждение	47
Глава 4. Формы и модели переноса в подземных водах (<i>В. М. Шестаков</i>)	54
Конвективный перенос	54
Микродисперсия в пористой среде	58
Модели гетерогенно-блоковой среды	62
Перенос в слоистых пластах	66
Диффузионная модель макродисперсии	70
Глава 5. Общие теоретические модели миграционных процессов	74
Представления квазиоднородной среды (<i>Л. Лукнер, В. М. Шестаков</i>)	74
Составление теоретических гидрогеомиграционных моделей (<i>В. М. Шестаков</i>)	77
Миграционная модель обезжелезивания в подземных водах (<i>Л. Лукнер</i>)	83
Гидрогеомиграционная схематизация (<i>В. М. Шестаков</i>)	83
ЧАСТЬ II. МЕТОДЫ РАСЧЕТОВ МИГРАЦИОННЫХ ПРОЦЕССОВ	94
Глава 6. Аналитические решения миграционных задач	97
Модель конвективного переноса (<i>Л. Лукнер, В. М. Шестаков</i>)	94
Конвективно-дисперсионный перенос в одномерном однородном фильтрационном потоке (<i>В. М. Шестаков</i>)	108
Использование аналитических решений для обоснования расчетной модели (<i>В. М. Шестаков</i>)	116
Глава 7. Методы численного моделирования миграционных процессов	118
Пространственно-временная дискретизация (<i>Л. Лукнер</i>)	118
Рациональные алгоритмы для численного моделирования конвективно-диффузионного переноса (<i>Л. Лукнер</i>)	125
Перенос в слоистых пластах (<i>В. М. Шестаков</i>)	132

ЧАСТЬ III. ОПРЕДЕЛЕНИЕ МИГРАЦИОННЫХ ПАРАМЕТРОВ	142
Глава 8. Лабораторные определения миграционных параметров	143
Опыты в сосудах-реакторах (<i>Л. Лукнер</i>)	143
Опыты в фильтрующих образцах (<i>В. М. Шестаков</i>)	148
Опыты на крупных фильтрующих монолитах (<i>В. М. Шестаков</i>)	157
Глава 9. Методы интерпретации опытно-миграционных работ (<i>В. М. Шестаков</i>)	164
Опытно-миграционные опробования	164
Опытно-миграционные наблюдения за температурой в прибрежном потоке	171
Глава 10. Натурные наблюдения за процессами миграции подземных вод	176
Принципы проведения натурных наблюдений (<i>Л. Лукнер, В. М. Шестаков</i>)	176
Анализ проб подземных вод (<i>Л. Лукнер</i>)	181
Оборудование скважин и приборы для отбора проб (<i>Л. Лукнер</i>)	187
Приложение 1	199
Приложение 2	199
Приложение 3	202
Приложение 4	203
Список литературы	204

ПРОИЗВОДСТВЕННОЕ ИЗДАНИЕ

Людвиг Лукнер
Всеволод Михайлович Шестаков

МОДЕЛИРОВАНИЕ МИГРАЦИИ ПОДЗЕМНЫХ ВОД

Редактор издательства *О. Л. Виноградова*
Переплет художника *А. С. Андреева*
Художественный редактор *Г. Н. Юрчевская*
Технические редакторы *Н. В. Жидкова, О. А. Колотвина*
Корректор *Т. М. Столярова*
ИБ № 5912

Сдано в набор 21.03.86. Подписано в печать 14.07.86. Т-16148. Формат 60×90^{1/16}.
Бумага тип. № 1. Гарнитура Литературная. Печать высокая.
Усл. печ. л. 13,0. Усл. кр.-отт. 13,25. Уч.-изд. л. 14,54. Тираж 1800 экз. Заказ 927/843-2.
Цена 1 р. 10 к.

Ордена «Знак Почета» издательство «Недра», 103633, Москва,
Третьяковский проезд, 1/19
Ленинградская картографическая фабрика ВСЕГЕИ