

М. В. Малышев
Г. Г. Болдырев

МЕХАНИКА ГРУНТОВ
ОСНОВАНИЯ И ФУНДАМЕНТЫ



**М.В. Малышев
Г.Г. Болдырев**

**МЕХАНИКА ГРУНТОВ
ОСНОВАНИЯ И ФУНДАМЕНТЫ**
(в вопросах и ответах)

Рекомендовано Министерством образования РФ в качестве
учебного пособия для студентов высших учебных
заведений, обучающихся по техническим
специальностям



Издательство Ассоциации строительных вузов
Москва 2004

УДК 624.15.04(075.8)

ББК 38.58я73

Рецензенты:

Заслуженный деятель науки и техники РФ, профессор,
доктор технических наук *Е.А. Сорочан*;
профессор, доктор технических наук *Б.И. Дидух*.

Мальшев М.В., Болдырев Г.Г.

Механика грунтов. Основания и фундаменты (в вопросах и ответах) / Учебное пособие. – М.: Издательство Ассоциации строительных вузов, 2004. – 328 с.

ISBN 5-93093-005-8

Пособие имеет оригинальную форму вопросов и компактно, сжато составленных на них ответов по всем основным темам программ курсов «Механика грунтов» и «Основания и фундаменты» строительных вузов и факультетов.

В части «Механика грунтов» рассмотрены физические и механические свойства грунтов, распределение напряжений в основаниях, расчеты деформирования и устойчивости.

В части «Основания и фундаменты» рассмотрены расчеты фундаментов мелкого и глубокого заложений, а также свайных фундаментов по предельным состояниям, их конструирование. Освещены другие вопросы, включая реконструкцию.

Пособие предназначено для студентов, но может быть использовано аспирантами и преподавателями строительных вузов и факультетов, а также строителями-практиками.

УДК 624.15.04 (075.8)

ББК 38.58я73

ISBN 5-93093-005-8

- © Издательство АСВ, 2004
- © Пензенская государственная архитектурно-строительная академия, 2004
- © Мальшев М.В., Болдырев Г.Г., 2004

Фундаментостроение является одной из наукоемких областей строительства. Для воспитания полноценного практикующего специалиста в области фундаментостроения требуется почти вдвое больше времени, чем для воспитания специалистов в ряде других областей строительной отрасли. Поэтому вопросы преподавания и обучения здесь являются первостепенными.

Существует много замечательных учебников, написанных выдающимися специалистами по механике грунтов и фундаментостроению, начиная от выхода в свет основополагающих трудов Н.М.Герсеванова. Это учебники по механике грунтов Н.А.Цыговича, публиковавшиеся в период 1934-1983 годов и Н.Н. Маслова - 1968 год, учебники по механике грунтов, основаниям и фундаментам Б.И.Далматова - 1988 год и П.Л. Иванова - 1991 год, а также учебники, составленные авторскими коллективами, возглавляющимися Н.А.Цыговичем - 1970 год, М.Н. Гольдштейном - 1981 год и С.Б. Уховым - 1994 год.

Тем не менее потребность в учебном и методическом материале для фундаментостроения остаётся и сейчас.

Данное издание примечательно тем, что оно, будучи учебным, использует другой методический прием: вопросы и сразу на них ответы. Это нечто среднее между классическим учебником и справочником, составленном узко в развитие положений действующей учебной программы или программируемым учебником. На мой взгляд данный приём является весьма интересным. Учебник и учебное пособие, составленные по этому способу, могут найти благодарного читателя.

Мы ожидаем, что предлагающееся учащимся пособие будет полезно не только специалистам, но и тем, кому необходимо незамедлительно получить ответы на возникшие у них вопросы. Такие ответы они найдут и здесь. Кроме того, специалисты других направлений, желающие пополнить свои знания в области фундаментостроения, но не имеющие достаточного времени, смогут воспользоваться этой формой учебника, чтобы по мере появления у них практических задач через их решения совершенствовать свои знания. И, наконец, необычность изложения материала предлагающегося учебника-пособия может вызвать и методологический интерес у искушённого профессионала.

Именно поэтому Российский Национальный Комитет по механике грунтов и фундаментостроению /РНКМГиФ/ и Научно-исследовательский институт оснований и подземных сооружений имени Н.М.Герсеванова /НИИОСП/ поддерживают публикацию этого учебника-справочника и желают всем читателям убедиться самим в том, что они не зря воспользуются данным изданием.

Доктор технических наук
профессор, академик

В.А. Ильичёв
Директор НИИОСП,
Президент РНКМГиФ.

Профессор МГСУ, доктор технических наук, заслуженный деятель науки и техники РФ, Почетный доктор «Хонорис кауза» Будапештского Технического университета, академик Международной Академии экологии и природопользования, Почетный член и член Президиума РНKMГиФ. Занимается проблемами механики грунтов и геотехники, прочности грунтов, устойчивости оснований сооружений, теорией предельного равновесия сыпучей среды, упруго пластическими задачами, расчётами осадок фундаментов с учётом нелинейной деформируемости грунтов.

Автор более 170 опубликованных работ, в том числе вышедшей двумя изданиями (1980 и 1994 гг) монографии «Прочность грунтов и устойчивость оснований сооружений».

Родился в 1922 г. в гор. Москве. В 1946 г. окончил факультет Гидротехнического строительства МИСИ, в 1950 г. защитил кандидатскую, а в 1968 г. - докторскую диссертацию. Работал в НИИ «ВОД-ГЕО», в НИИ Оснований и подземных сооружений, а с 1971 г. по настоящее время работает в МИСИ-МГСУ профессором кафедры механики грунтов, оснований и фундаментов. В течение более 25 лет являлся вице-президентом Национального комитета СССР и России по механике грунтов и фундаментостроению, а также членом Экспертного совета Высшей Аттестационной комиссии СССР и России по строительству и архитектуре.

Профессор Пензенской государственной архитектурно-строительной академии, доктор технических наук, член Российского национального комитета по механике грунтов и фундаментостроению, почетный строитель РФ.

Занимается проблемами механики грунтов и фундаментостроения: исследованием напряженно-деформированного состояния образцов пылеватоглинистых грунтов в условиях сложного напряженного состояния; экспериментальными исследованиями работы оснований на моделях в лабораторных условиях; численными расчетами методом конечных элементов оснований с использованием нелинейной механики грунтов и теории пластичности; вопросами автоматизации испытаний грунтов в приборах - компрессионном, сдвиговом, стабилометре, истинного трехосного сжатия, практическими вопросами проектирования фундаментов зданий и сооружений в различных инженерно-геологических условиях. Автор более 50 опубликованных работ, в том числе монографии «Устойчивость и деформируемость оснований анкерных фундаментов» (М., Стройиздат, 1987).

Родился в 1948 году в с. Путьма Пензенской области. В 1970 г закончил Пензенский инженерно-строительный институт, факультет промышленного и гражданского строительства - в 1978 г. защитил кандидатскую, а затем в 1992 году докторскую диссертацию в МИСИ им. В. В. Куйбышева. Работал в Балаковском филиале Саратовского политехнического института. В настоящее время работает профессором кафедры «Основания и фундаменты» ПГАСА.

МАЛЫШЕВ МИХАИЛ ВАДИМОВИЧ



БОЛДЫРЕВ ГЕННАДИЙ ГРИГОРЬЕВИЧ



ОГЛАВЛЕНИЕ

Предисловие.....	7
Часть I. Механика грунтов	9
М.1. Общие сведения.....	10
М.2. Грунты.....	13
М.3. Физические свойства и классификационные показатели нескальных грунтов	17
М.4. Деформационные свойства грунтов	27
М.5. Фильтрационные свойства грунтов.....	34
М.6. Распределение напряжений в грунтовых массивах	37
М.7. Распределение напряжений в случае действия сосредоточенных сил.....	42
М.8. Распределение напряжений при действии местной равномерно-распределенной нагрузки	48
М.9. Расчет деформаций оснований сооружений	55
М.10. Деформации грунтовых оснований во времени	65
М.11. Прочность грунтов и методы ее определения	72
М.12. Оценка прочности оснований сооружений	82
М.13. Теория предельного равновесия грунтов.....	91
М.14. Расчет давления грунтов на ограждения.....	99
М.15. Откосы.....	105
М.16. Динамические свойства грунтов	109
Часть II. Основания и фундаменты.....	112
Ф.1. Общие сведения.....	113
Ф.2. Инженерно-геологические изыскания	118
Ф.3. Нагрузки.....	127
Ф.4. Предельные состояния.....	132
Ф.5. Основные положения по проектированию оснований и фундаментов	136
Ф.6. Деформации оснований.....	143
Ф.7. Гидрогеологические условия.....	148
Ф.8. Техничко-экономические показатели для выбора типа фундамента.....	150
Ф.9. Конструкции фундаментов мелкого заложения.....	154
Ф.10. Расчет оснований фундаментов мелкого заложения по деформациям ..	178
Ф.11. Расчет оснований по несущей способности.....	199
Ф.12. Проектирование гибких фундаментов	206
Ф.13. Конструкции и расчет оснований анкерных фундаментов.....	215
Ф.14. Свайные фундаменты.....	226
Ф.15. Преобразование строительных свойств грунтов оснований	254
Ф.16. Фундаменты глубокого заложения	264
Ф.17. Котлованы. Гидроизоляция подземной части сооружений	272
Ф.18. Фундаменты на структурно-неустойчивых грунтах.....	279
Ф.19. Фундаменты на скальных, элювиальных грунтах, на закарстованных и на подрабатываемых территориях	295
Ф.20. Фундаменты при динамических воздействиях.....	297
Ф.21. Реконструкция фундаментов, строительство в условиях городской застройки.....	304
Библиографический список.....	308
Алфавитный указатель	309

CONTENTS

Preface.....	7
Part I. Soil Mechanics.....	9
M.1 General Information.....	10
M.2 Soils.....	13
M.3 Physical Properties and Classification Parameters of the Soft Soils.....	17
M.4. Deformative Properties of the Soils.....	27
M.5. Permeability Properties of the Soils.....	34
M.6. Stress Distribution in Soil Massifs.....	37
M.7. Stress Distribution in Half-Space and Half-Plane below the Concentrated Load.....	42
M.8. Stress Distribution below Partly Uniform Placed Load.....	48
M.9. Deformation Calculations of Foundation Bases.....	55
M.10. Soil Deformations in Time.....	65
M.11. Soil Strength Predictions and Methods of it Determination.....	72
M.12. Estimation of the Stability of Foundation Bases.....	82
M.13. Theory of Limit Equilibrium of Soils.....	91
M.14. Calculations of Pressure to the Retaining Walls.....	99
M.15. Slops.....	105
M.16. Dynamical Properties of Soils.....	109
Part II. Foundation Bases and Foundations.....	112
F.1. General Information.....	113
F.2. Engineering Geology Explorations.....	118
F.3. Loads.....	127
F.4 Limit States.....	132
F.5. General Positions in Design of Soil Bases.....	136
F.6. Deformations in Foundations.....	143
F.7. Hydro-Geological Conditions and Hydro Protection.....	148
F.8. Technical and Economical Parameters for Choice the Type of Foundations.....	150
F.9. Constructions of Shallow Foundations.....	154
F.10. Calculations of Shallow Foundation Bases with using the Criterion of Limit Deformation State.....	178
F.11. Calculation of Ultimate Bearing Capacity of Foundation Bases.....	199
F.12. Flexible Foundations.....	206
F.13. Construction and Calculation of Anchored Foundations.....	215
F.14. Pile Foundations.....	226
F.15. Improvement the Properties of Foundation Bases.....	254
F.16. Deep Foundations.....	264
F.17. Trenches, Hydro Protection of Underground Parts of Constructions.....	272
F.18. Foundations on Structurally Unstable Soils.....	279
F.19. Foundations on Rocks, on Residual Soils, on Karst.....	295
F.20. Dynamic Loading Foundations.....	297
F.21 Reconstructing of Foundations, Building near Available Houses.....	304
References.....	308
Subject Index.....	309

ПРЕДИСЛОВИЕ

В книге приводятся сведения, необходимые для усвоения дисциплин "Механика грунтов" и "Основания и фундаменты" для специальности "Промышленное и гражданское строительство". Она составлена в необычной форме вопросов и по возможности кратких ответов на них. Авторы преследовали следующие цели: чтобы при проработке обеих частей – "Механика грунтов" и "Основания и фундаменты" по учебникам, а также при пользовании конспектами прослушанных лекций студенты смогли бы проверить свои знания, систематизировать их, а также затем использовать при выполнении курсового и дипломного проектов, при подготовке к экзаменам и в дальнейшей практической деятельности.

Сведения, приводимые в книге и носящие также справочный характер, могут быть полезными и преподавателям при отработке вопросов, необходимых для проверки знаний учащихся.

Авторы стремились дать ответы на поставленные вопросы с четкой их формулировкой и снабдить их иллюстрациями. Кроме того, для более быстрого ориентирования в материале составлен алфавитный указатель.

Книга состоит из двух частей. Первая – "Механика грунтов" в форме вопросов и ответов, написанная М.В.Малышевым, уже издавалась ранее в виде внутривузовских методических указаний весьма ограниченным тиражом в Московском инженерно-строительном институте в 1985 году и получила в прошлом положительную оценку. ныне она существенно расширена и положена в основу части I настоящей книги, составленной также профессором, доктором технических наук М.В.Малышевым (Московский государственный строительный университет). Часть II книги – "Основания и фундаменты" является новой и преследует те же цели, о которых говорилось выше. Она составлена профессором, доктором технических наук Г.Г.Болдыревым (Пензенская государственная архитектурно-строительная академия). Г.Г.Болдырев взял на себя также весьма нелегкий труд по подготовке рукописи к

печати и изданию книги. Общая редакция книги выполнена М. В. Мильшевым.

В книге принята нумерация самостоятельная для каждой части.: для первой вводится буква М., для второй части буква Ф. Далее, первая цифра обозначает номер главы, последующая - номер вопроса. Например, М.5.21 обозначает: Часть 1, глава 5, вопрос 21. Текст вопроса выделен жирным шрифтом, за ним сразу дается ответ. Рисунки не имеют специальной нумерации, повторяя номер вопроса, то есть «Рис. М.5.21» указывает, что рисунок относится к этому вопросу. Если при рассмотрении одного вопроса следует обратиться к рисунку другого вопроса, то на это в ответе делается ссылка, например (см. Рис. М.5.21). Если к одному вопросу даются две схемы-рисунка, то это дополнительно указывается еще буквами а), б), то есть рис. М.5.21,а и рис М.5.21,б. К рисункам даются текстовые поясняющие их подписи. Нумерация страниц в книге сквозная. Некоторые более сложные вопросы отмечены звездочкой. Они при первом сквозном чтении книги могут быть пропущены.

Авторы будут признательны читателям за полезные замечания по тексту книги и манере изложения материала.

Авторы считают своим долгом выразить искреннюю признательность Российскому Национальному Комитету по механике грунтов и фундаментостроению, а также Научно-исследовательскому институту Оснований и подземных сооружений имени Н.М.Герсеванова /Президент РНКМГиФ и директор НИИОСП профессор В.А.Ильичев/ за доброе отношение и поддержку, оказанные при издании этой книги.

Большую помощь авторам оказала доктор технических наук, профессор Л.М.Тимофеева, за что авторы выражают ей свою искреннюю благодарность.

Часть I
МЕХАНИКА ГРУНТОВ

Главы М.1–М.16

М.1. ОБЩИЕ СВЕДЕНИЯ

М.1.1. Какие вопросы рассматриваются в механике грунтов?

Механика грунтов - научная дисциплина, в которой изучаются напряженно-деформированное состояние грунтов и грунтовых массивов, условия прочности грунтов, давление на ограждения, устойчивость грунтовых массивов против сползания и разрушения, взаимодействие грунтовых массивов с сооружениями и ряд других вопросов. Механика грунтов является составной частью геомеханики.

М.1.2. На результаты исследований каких дисциплин опирается механика грунтов?

Механика грунтов опирается на результаты научных исследований в области механики сплошных сред (сопротивления материалов, теории упругости, теории пластичности), инженерной геологии, инженерной гидрогеологии, гидравлики и гидромеханики, а также на результаты других инженерных дисциплин.

М.1.3. Какие задачи ставятся в механике грунтов?

Задачи прогноза механического поведения грунтов и грунтовых массивов. Для этого производятся:

- установление физических и механических свойств грунтов и возможности их использования в нужных целях, а, в случае необходимости, и улучшение строительных свойств грунтов;
- определение напряженно-деформированного состояния грунтовых массивов, возможного его изменения в последующем;
- определение общей устойчивости этих массивов, взаимодействующих с инженерными сооружениями или непосредственно устойчивости их самих, если они являются сооружениями.

Таким образом, основная задача – это оценка состояния в настоящий момент и прогноз дальнейшего поведения грунтов и массивов из них, прогноз происходящих в них процессов.

М.1.4. Какие основные задачи стоят перед фундаментами?

Фундаменты зданий и сооружений должны быть:

- технически выполнимыми в данных конкретных условиях;
- наиболее подходящими для данного объекта;

- удовлетворяющими эксплуатационным требованиям;
- экономически оптимальными;
- удовлетворяющими требованиям безопасности;
- удовлетворяющими экологическим требованиям.

Должны учитываться естественные и технологические процессы, связанные со строительством и существованием фундаментов в пределах сроков, установленных для нормальной эксплуатации зданий или сооружений.

М.1.5. Что называется основанием?

Основанием называется массив грунта, находящийся непосредственно под сооружением и рядом с ним, который деформируется от усилий, передаваемых ему с помощью фундаментов. Если строительные свойства грунтов основания мы специально не улучшаем и не изменяем, то такое основание называется естественным в отличие от искусственного основания, в котором строительные свойства грунтов преднамеренно нами улучшены для того, чтобы уменьшить сжимаемость грунтов, увеличить их прочность, изменить водопроницаемость и др.

Основания, созданные искусственно уложенными грунтами в результате отсыпки с уплотнением или намыва, также называются искусственными.

М.1.6. Что называется фундаментом?

Фундаментом называется подземная или подводная часть здания или сооружения, служащая для передачи усилий от него на грунты основания и, по возможности, более равномерного их распределения, а также уменьшения величины давлений до требуемых значений.

М.1.7. В каких областях строительства используются результаты механики грунтов?

В основном результаты механики грунтов используются в строительстве:

- в промышленном и гражданском;
- в гидротехническом;
- транспортном (автодорог и железных дорог);
- мостов;
- аэродромов;
- подземном;
- военных объектов и объектов специального назначения;
- сельскохозяйственном;
- линейных объектов (линий электропередач, трубопроводов);
- объектов энергетического хозяйства.

М.1.8. С какими дисциплинами строительного профиля в основном связано фундаментостроение?

Фундаментостроение в основном связано со следующими дисциплинами: строительная механика; сопротивление материалов; технология строительного производства; экономика строительства; механизация; экология строительства; строительные материалы; инженерная геология; инженерная гидрогеология; механика грунтов; математическая статистика; теория надежности; техника безопасности строительства и др.

М.1.9. Когда и где в нашей стране вышел первый курс "Основания и фундаменты"?

Первый курс "Основания и фундаменты" был издан в России в Петербурге в 1869 г. Автором был профессор, военный инженер Николаевской инженерной академии В.М.Карлович (1834-1892). Им также был издан в 1891 г. "Курс строительной механики". Широко был известен "Краткий курс оснований и фундаментов" профессора В.И.Курдюмова (1853-1904), выдержавший три издания в 1891, 1902 и 1916 годах

М.1.10. Когда вышла в России первая книга по механике грунтов и кто ее автор?

Первой фундаментальной книгой по механике грунтов следует считать монографию профессора К.Терцаги (1883-1963), вышедшую в 1925 г. и переведенную под названием "Строительная механика грунтов". Она издана в 1933 году под редакцией и с примечаниями Н.М.Герсеванова.

М.1.11. Когда в нашей стране впервые вышел учебник по курсу "Механика грунтов"?

Первый учебник "Основы механики грунтов" был издан в 1934 г. Его автор профессор Н.А.Цытович (1900-1984). Этот учебник автором далее неоднократно дополнялся и переиздавался в 1940, 1951 и 1963 годах. В последующем четыре раза издавался его краткий курс "Механика грунтов" - в 1969, 1973, 1979 и 1983 годах.

М.1.12. В каких наших учебниках по дисциплине "Основания и фундаменты", изданных в последнее время, имеются обстоятельные разделы, посвященные механике грунтов?

Разделы по механике грунтов с подробным изложением ее основ имеются в учебниках: Ухов С.Б. и др. "Механика грунтов, основания и фундаменты", изд. АСВ, Москва, 1994 г., а также Б.И.Далматов "Механика грунтов, основания и фундаменты", Стройиздат, Ленинград, 1988 г.

М.2. ГРУНТЫ

М.2.1. Как подразделяются по своему происхождению горные породы?

По своему происхождению они подразделяются на:

– магматические, изверженные, образовавшиеся в результате застывания магмы; они имеют кристаллическую структуру и классифицируются как скальные грунты;

– осадочные; они образовались в результате разрушения и выветривания горных пород с помощью воды и воздуха и образуют скальные и нескальные грунты;

– метаморфические, которые образовались в результате действия на метаморфические и осадочные породы высоких температур и больших давлений; они классифицируются как скальные грунты.

М.2.2. В результате каких процессов образовались нескальные грунты?

Нескальные грунты образовались в результате длительного физического и химического выветриваний прочных осадочных скальных пород, вызвавших их разрушение.

М.2.3. Как по своему происхождению можно подразделить осадочные отложения?

Осадочные отложения подразделяются на континентальные и морские. К морским относятся отложения как современных, так и древних морей. Морские отложения – это глины, илы, ракушечники. Для них характерно засоление.

М.2.4. К каким геологическим системам относятся грунты?

Грунты чаще всего являются наиболее "молодыми" осадочными отложениями и относятся к четвертичной геологической системе.

М.2.5. Какие основные группы грунтовых образований вы можете назвать?

Грунты образуются из:

– первичных минералов (кварц, полевые шпаты, слюда и др.);
– вторичных глинистых минералов (монтмориллонит, каолинит), образовавшихся в процессе выветривания горных пород;

- солей (сульфатов, карбонатов);
- органических веществ.

М.2.6. Какие вы можете назвать генетические типы континентальных отложений?

В континентальных отложениях выделяют: аллювий (перенесен речными водными потоками); делювий (откадывается у склонов вблизи места возникновения); элювий (залегают в месте возникновения); эоловые отложения (перенос частиц осуществляется ветром); ледниковые и водно-ледниковые отложения.

М.2.7. Что следует называть грунтом?

Грунтами называют любые горные породы коры выветривания земли – сыпучие или связные, прочность связей у которых между частицами во много раз меньше, чем прочность самих минеральных частиц, или эти связи между частицами отсутствуют вовсе. Есть и другое определение грунтов: это горные породы, являющиеся объектом инженерно-строительной деятельности человека. Скальные породы и почвы также именуется грунтами.

М.2.8. Из чего состоят грунты?

Грунты состоят из:

- твердых частиц;
- воды в различных видах и состояниях (в том числе льда при нулевой или отрицательной температуре грунта);
- газов (в том числе и воздуха).

Вода и газы находятся в порах между твердыми частицами (минеральными и органическими). Вода может содержать растворенные в ней газы, а газы могут содержать пары воды.

М.2.9. Что понимается под структурой грунта?

Под структурой грунта понимается размер, форма и количественное (процентное) соотношение слагающих грунт частиц.

М.2.10. Что понимается под текстурой грунта?

Под текстурой грунта понимается пространственное расположение элементов грунта с разным составом и свойствами. Текстура характеризует неоднородность строения грунта в пласте залегания.

Текстура бывает массивной, слоистой и сетчатой.

М.2.11. Как можно подразделить структурные междучастичные связи в грунтах?

Их можно подразделить на жесткие (кристаллизационные) связи и пластичные, вязкие связи (водно-коллоидные). Жесткие связи более характерны для скальных грунтов, пластичные связи – главным образом для глинистых грунтов.

Жесткие связи могут быть растворимыми в воде или нерастворимыми. При растворении жестких кристаллизационных связей на их месте могут возникать водно-коллоидные связи.

М.2.12. В каком виде в грунтах встречается вода?

Вода в грунтах встречается в свободном и связанном состоянии. Свободная вода – это гравитационная вода, перемещающаяся за счет собственного веса и возникающего перепада давлений, а также капиллярная вода.

Связанная вода подразделяется на прочносвязанную воду (слой из 1-3 молекул, окружающих глинистую частицу и притягивающихся к ней с большой силой), и рыхлосвязанную воду, тонким слоем примыкающую к прочносвязанной воде. Рыхлосвязанная вода почти в тысячу раз слабее притягивается к частице, чем прочносвязанная. Прочносвязанную воду можно отделить от частиц только выпариванием. Рыхлосвязанную воду можно отделить с помощью выдавливания, создавая давление до нескольких мегапаскалей, или с помощью центрифуги. Капиллярная вода перемещается благодаря поверхностному натяжению менисков.

М.2.13. В каком виде встречаются газы в грунтах?

Газы могут находиться:

- в свободном состоянии, сообщаясь с атмосферой;
- в замкнутом пространстве в виде пузырьков;
- в растворенном в жидкости (воде) состоянии.

Вследствие изменения давления в жидкости в порах (в воде) и температуры вода может выделяться из газа (конденсироваться) и, наоборот, газ может растворяться в жидкости (в воде).

Пузырьки газов, растворенных в поровой воде, ускоряют сжатие скелета. Газы, имеющие сообщение с атмосферой, на скорость сжатия грунта практически не влияют.

М.2.14. Чем могут служить грунты?

Грунты могут служить:

- основанием зданий и сооружений;
- средой для размещения в них сооружений (труб, подземных сооружений, тоннелей, станций метрополитена и др.);
- материалом для сооружений (насыпи, земляные плотины, сырье для изготовления стройматериалов) (рис. М.2.14).

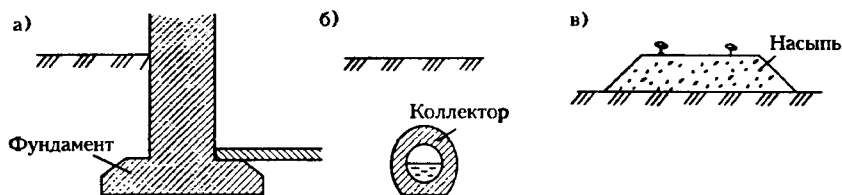


Рис. М.2.14. Использование грунтов:

а - как основания; б - как среды для размещения сооружений; в - как материала для сооружений

М.2.15. Какова крупность крупнообломочных, песчаных, пылеватых и глинистых частиц?

Крупнообломочные частицы имеют размер крупнее 2 мм, песчаные – от 2 мм до 0,05 мм, пылеватые от 0,05 мм до 0,005 мм и глинистые менее 0,005 мм; частицы мельче 0,0001 мм называются коллоидными.

М.2.16. Какую площадь поверхности имеют песчаные и глинистые частицы (на 1 г массы)?

Песчаные частицы имеют удельную поверхность до $0,05 \text{ м}^2/\text{г}$. Глинистые частицы имеют удельную поверхность у каолинита до $10 \text{ м}^2/\text{г}$ и у монтмориллонита до $800 \text{ м}^2/\text{г}$.

М.3. ФИЗИЧЕСКИЕ СВОЙСТВА И КЛАССИФИКАЦИОННЫЕ ПОКАЗАТЕЛИ НЕСКАЛЬНЫХ ГРУНТОВ

М.3.1. Какие физические характеристики грунта являются основными?

Основными физическими характеристиками грунта являются:

- удельный вес грунта γ ;
- удельный вес частиц грунта γ_s ;
- природная влажность w .

Остальные физические характеристики могут быть вычислены с их использованием.

М.3.2. Что называется удельным весом грунта γ (ранее иазывался объемным весом грунта)? Что называется удельным весом сухого грунта (ранее иазывался объемным весом скелета грунта)?

Удельным (ранее объемным) весом грунта γ называется отношение полного веса образца грунта к полному объему, который он занимает, включая объем пор. Размерность $[\text{кН}/\text{м}^3]$. Удельным весом сухого грунта γ_d называется отношение веса высушенного грунта к полному объему, который он занимает, включая объем пор.

М.3.3. Что называется удельным весом частиц грунта γ_s (ранее назывался удельным весом грунта)?

Удельным весом частиц грунта γ_s (ранее назывался удельным весом грунта) называется отношение веса частиц грунта к объему, который они занимают. Размерность $[\text{кН}/\text{м}^3]$.

М.3.4. Каким способом можно измерить объем глинистого грунта с целью определения его удельного веса?

Двумя способами:

1) по объему вытесненной воды при погружении в нее грунта, который предварительно парафинируется для предотвращения размокания и попадания воды внутрь образца;

2) с помощью режущего кольца, объем внутренней полости которого определяется замером и которое полностью заполняется грунтом.

М.3.5. Что больше – удельный вес грунта γ или удельный вес частиц грунта γ_s и почему?

Вес высушенного образца грунта меньше, чем вес грунта, содержащего влагу, но полный объем грунта, содержащего поры, намного больше, чем объем, занимаемый частицами (то есть без учета пор), поэтому удельный вес частиц грунта больше, чем удельный вес грунта, то есть $\gamma_s > \gamma$.

М.3.6. Что называется пористостью грунта n ? Что называется коэффициентом пористости грунта e ? В каких пределах могут изменяться пористость и коэффициент пористости грунта?

Пористостью n грунта называется отношение объема пор к полному объему образца грунта. Коэффициентом пористости e или относительной пористостью называется отношение объема пор в образце к объему, занимаемому его твердыми частицами – скелетом, то есть

$$e = \frac{n}{1 - n}.$$

Теоретически пористость n изменяется в пределах от нуля (поры отсутствуют) до единицы (скелет отсутствует). Соответственно коэффициент пористости e изменяется от нуля (поры отсутствуют) до бесконечности (скелет отсутствует). Пористость не может быть больше единицы, в то время как коэффициент пористости может быть больше единицы (например у лессов, торфа). Коэффициент пористости равен единице, если объем пор равен объему, занятому твердыми частицами.

М.3.7. От чего зависит удельный вес грунта γ ?

Удельный вес грунта γ зависит от удельного веса частиц грунта γ_s , его пористости n и влажности w .

М.3.8. От чего зависит удельный вес частиц грунта γ_s ?

Удельный вес частиц грунта γ_s зависит от минералогического состава скелета грунта и степени их дисперсности. У глины он больше, чем у песка при одних и тех же образующих грунт минералах. В глинистом грунте поверхность частиц намного больше, чем в песчаном, поэтому и большая возможность окисления и проявления поверхностных явлений. Удельный вес частиц грунта γ_s от его пористости n не зависит.

М.3.9. Что называется влажностью грунта и какой она бывает? Может ли влажность грунта быть больше единицы (100 %)?

Влажность грунта бывает весовой и объемной. Весовой влажностью называется отношение веса воды в образце грунта к весу твердых частиц грунта (скелета). Объемной влажностью называется отношение объема воды в образце грунта к объему, занимаемому твердыми частицами (скелетом грунта). Для одного и того же грунта весовая влажность меньше, чем его объемная влажность. Влажность грунта может быть больше единицы или 100 % (например у ила, торфа). Поэтому

$$w = \frac{\gamma - \gamma_d}{\gamma_d} = \frac{\gamma}{\gamma_d} - 1.$$

М.3.10. Каким образом связаны между собой коэффициент пористости e , удельный вес грунта γ , удельный вес частиц грунта γ_s и его весовая влажность w ?

Эти величины связаны формулой

$$e = \frac{(1 + w)\gamma_s}{\gamma} - 1.$$

М.3.11. Что называется коэффициентом (индексом) водонасыщенности грунта S_r и в каких пределах он изменяется?

Коэффициентом (индексом) водонасыщенности, или степенью влажности грунта, называется отношение природной влажности грунта w к влажности, соответствующей полному заполнению пор водой, w_{sat} . Коэффициент водонасыщенности S_r изменяется от нуля (для абсолютно сухого грунта) до единицы (для полностью водонасыщенного грунта). Он вычисляется по формуле

$$S_r = \frac{w}{w_{sat}} = \frac{w\gamma_s}{e\gamma_w}.$$

где γ_w - удельный вес воды.

Грунты называются маловлажными при $S_r < 0,5$, влажными при $0,5 < S_r < 0,8$ и насыщенными водой при $S_r > 0,8$ (рис. 3.11).

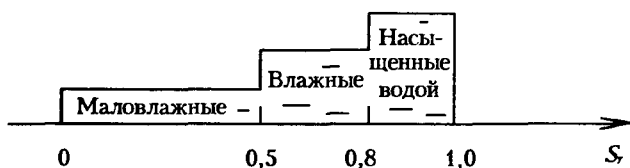


Рис.3.11. Классификация грунтов по водонасыщенности

М.3.12. Чему равен удельный вес взвешенного в воде грунта?

Удельный вес взвешенного в воде грунта γ_{sb} равен удельному весу грунта в атмосфере γ за вычетом удельного веса воды γ_w то есть

$$\gamma_{sb} = \gamma - \gamma_w.$$

Эта формула пригодна для грунта с любой водонасыщенностью, то есть при полном и неполном заполнении пор водой (в этом случае считается, что воздух, имеющийся в грунте, не замещается водой). Удельный вес грунта, но с полностью заполненными водой порами ($w = w_{sat}$), то есть когда

$$w = w_{sat} = \frac{e\gamma_w}{\gamma_s}$$

может быть определен по формуле

$$\gamma_{sb} = \frac{\gamma_s - \gamma_w}{1 + e}.$$

М.3.13. Для каких целей нужны классификация грунтов и классификационные показатели?

Классификация грунтов необходима для объективного присвоения грунту одного и того же наименования и установления его состояния вне зависимости от того, кем и в каких целях они производятся. Наименование и состояние грунта устанавливаются по классификационным показателям.

М.3.14. Как подразделяются крупнообломочные грунты?

Крупнообломочные грунты подразделяются в зависимости от преобладающей крупности частиц из анализа их гранулометрического состава по степени ее убывания. Они подразделяются на валунные, галечниковые и гравийные грунты. При наличии значительного количества песчаного или глинистого заполнителя пор крупнообломочного грунта (до 30-40 %) должны приводиться также сведения об этом заполнителе.

По наличию в них влаги, характеризуемой величиной S_r , крупнообломочные грунты могут быть маловлажными, влажными и насыщенными водой.

М.3.15. Как подразделяются песчаные грунты?

Песчаные грунты подразделяются в зависимости от преобладающей крупности частиц по весу на:

- гравелистые;
- крупные;
- средней крупности;

- мелкие;
- пылеватые.

По состоянию песок может быть плотным, средней плотности и рыхлым. По водонасыщению он может быть маловлажным, влажным и насыщенным водой.

Состояние песка определяется по его коэффициенту пористости e . Пески гравелистые, крупные и средней крупности при $e < 0,55$ именуется плотными, при $0,55 < e < 0,7$ средней плотности и при $e > 0,7$ - рыхлыми. Мелкие пески при $e < 0,6$ плотные, при $0,6 < e < 0,75$ - средней плотности и при $e > 0,75$ рыхлые. Пылеватые пески при $e < 0,6$ также плотные, при $0,6 < e < 0,8$ средней плотности и при $e > 0,8$ они считаются рыхлыми.

М.3.16. Что называется индексом плотности и в каких пределах он изменяется? Применяется ли это понятие к глинистым грунтам? Если индекс плотности равен единице - плотный или рыхлый это грунт?

Индексом плотности сыпучих грунтов I_D называется отношение

$$I_D = \frac{e_{\max} - e}{e_{\max} - e_{\min}},$$

которое изменяется в пределах от нуля до единицы, где e_{\max} - коэффициент пористости предельно рыхлого грунта, e_{\min} - коэффициент пористости предельно плотного грунта, e - коэффициент пористости природного песка. К глинистым грунтам индекс плотности не применяется.

Если степень плотности I_D изменяется в пределах от нуля до $1/3$, то грунт рыхлый; если он изменяется в пределах от $1/3$ до $2/3$, то песок имеет среднюю плотность, а если более $2/3$, то он плотный. Предельно плотный грунт имеет $I_D=1$ (рис.М.3.16).

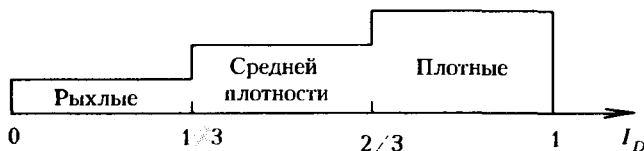


Рис. М.3.16. Классификация сыпучих грунтов по плотности

М.3.17. Что называется числом (индексом) пластичности I_p глинистого грунта и что оно показывает?

Числом (индексом) пластичности глинистого грунта называется разность между влажностями на границе текучести w_L и на границе раскатывания или пластичности w_p . Число (индекс) пластичности коррелятивно связано с процентным содержанием в грунте глинистых частиц и может служить классификационным показателем для отнесения глинистого грунта к супеси, суглинку или глине.

При $1 < I_p \leq 7$ глинистый грунт называется супесью, при $7 < I_p \leq 17$ называется суглинком и при $I_p > 17$ – глиной. В данном случае w_p и w_L выражены в процентах (рис.М.3.17).

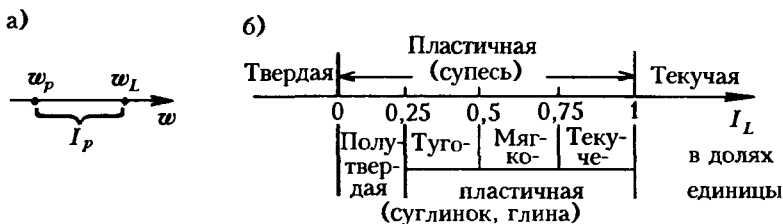


Рис.М.3.17. Классификация глинистых грунтов:

а - по числу пластичности; б - по состоянию (консистенции)

М.3.18. Зависит ли или нет число (индекс) пластичности I_p от естественной влажности глинистого грунта w или нет и почему?

От естественной влажности число пластичности I_p не зависит, поскольку влажность на границе текучести w_L и раскатывания w_p определяется на искусственно приготовленном из сухого размельченного высушенного порошка грунтовым тесте.

М.3.19. Что такое показатель консистенции I_L (индекс текучести) глинистого грунта и зависит ли он от естественной влажности w ? В каких пределах он изменяется?

Показатель консистенции I_L (индекс текучести) глинистого грунта характеризует состояние глинистого грунта (густоту, вязкость), линейно зависит от естественной влажности, может быть как отрицательным (твердые грунты), так и положительным, в том числе и более единицы (грунты текучей консистенции). При изменении I_L в пределах от нуля до единицы грунты имеют пластичную консистенцию.

Показатель консистенции I_L определяется в долях единицы по формуле

$$I_L = \frac{w - w_p}{w_L - w_p}.$$

Для суглинков и глин диапазон изменения I_L от нуля до единицы (пластичное состояние) подразделяется на четыре равных поддиапазона: грунты полутвердые, тугопластичные, мягкопластичные и текучепластичные (рис.М.3.19).

М.3.20. Где и как обычно определяются показатели физических свойств грунтов?

Показатели физических свойств определяются на образцах грунтов, отобранных из грунтового массива, в стационарных лабораториях или полевых лабораториях, находящихся близ стройплощадок, по стандартизированным методикам.

Показатели некоторых физических свойств грунтов могут определяться непосредственно в полевых условиях без отбора образцов с применением косвенных способов исследования, например зондирования.

М.3.21. Что называется зондированием грунта и для чего оно служит? Что измеряется при статическом зондировании? Что измеряется при динамическом зондировании?

Зондированием грунта называется погружение в грунт конуса стандартного размера. Зондирование служит для оценки плотности песчаных грунтов и консистенции глинистых грунтов, выявления слабых прослоек грунта. При статическом зондировании измеряется усилие погружения (задавливания домкратом) конуса, при динамическом зондировании – количество ударов, необходимое для погружения конуса также на заданное расстояние по глубине.

В результате статического зондирования строятся графики зависимости удельного сопротивления погружению конуса с углом при вершине 60° в зависимости от глубины залегания грунтов, в которые он вдавливаются. При этом боковое сопротивление погружению штанги, на которую насажен конус, исключается.

В результате динамического зондирования строятся графики зависимости количества ударов для погружения стандартного конуса (на 10 см) или пробоотборника в зависимости от залегания тех или иных пластов грунта (рис.М.3.21).

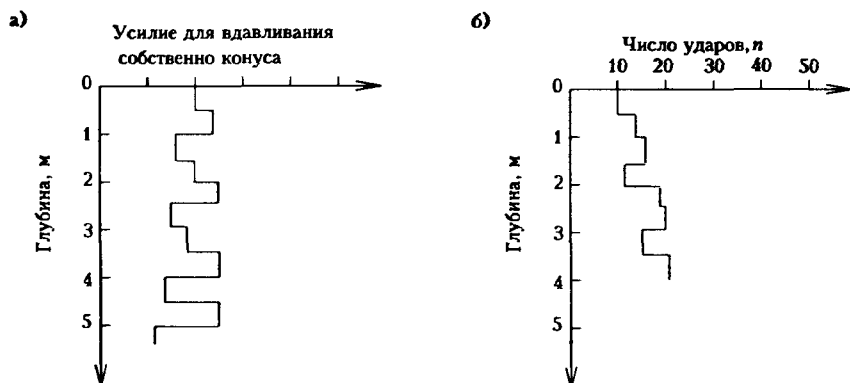


Рис. М.3.21. Интерпретация результатов зондирования по глубине, м:

а - статического; б - динамического

После проведения зондирования выявляются слабые слои грунтов основания и дается не только качественная, но и количественная оценка сопротивления грунтов внедрению конуса.

М.3.22. Где и каким образом определяются характеристики (показатели) свойств грунтов?

Показатели физических свойств грунтов определяются либо на отобранных в натуре в массиве образцах грунтов, либо непосредственно путем испытания грунтов, находящихся в грунтовом массиве, то есть в полевых условиях. При испытаниях следует выполнять требования соответствующих ГОСТов, если они имеются, или ведомственных нормативных документов. Для испытаний используются стационарные либо полевые лаборатории. Предпочтительными являются прямые методы испытаний, но в ряде случаев используются результаты косвенных методов исследования.

М.3.23. Какие показатели свойств грунтов следует полагать для последующих расчетов приемлемыми?

Наиболее приемлемыми для последующего использования в расчетах следует полагать показатели (характеристики) определений, произведенных для данных конкретных разновидностей грунтов. Однако за неимением результатов таких определений можно воспользоваться результатами испытаний аналогичных грунтов, но достаточно близких к тем, которые залегают в основании сооружения. Можно иногда воспользоваться результатами, полу-

ченными в данной местности и в другое время ранее или, наконец, результатами других статистических обобщений. Все это зависит от важности, назначения и категории объекта.

М.3.24. Какое количество испытаний следует считать минимально достаточным для последующего осреднения результатов?

Минимально в математической статистике принято считать достаточным 6 определений. Однако, чем большее количество результатов определений введено в формулу для статистического нахождения среднего значения, тем "точнее" оказывается результат. В обработку вводятся результаты одной статистической совокупности, характеризующей данный массив. Если прослеживается закономерность в изменении частных интересующих нас значений показателя от точки к точке в одном направлении, то тогда их нельзя обычным путем вводить в одну статистическую совокупность.

М.3.25. Каким образом устанавливаются показатели (характеристики) физических свойств грунтов, нужные для расчетов?

Нормативными считаются средние значения показателей или характеристик, определяемые как среднеарифметические. Если характеристику обозначить через X , а X_i – ее значение, полученное в одном из опытов, число которых n , то среднее значение будет

$$\bar{X} = \frac{\sum_1^n X_i}{n}$$
. Чтобы использовать в расчете характеристику, следует найти ее расчетное значение $X_n = \gamma_n \bar{X}$, где γ_n – безразмерный коэффициент надежности. Часто принимается, что $\gamma_n = 1$.

М.3.26. Какие виды ошибок бывают при определении показателей физических свойств грунтов?

Ошибки могут быть прямыми, связанными с применением неправильной методики определения или плохой аппаратурой – это ошибки систематические. Для грунтов характерно свойство флуктуации, то есть случайных отклонений величин характеристик, которые характеризуют систему из большого числа элементов, от их среднего значения. Ошибки, точнее отскоки, могут быть большими. Такие ошибки называются грубыми, и эти величины исключаются из дальнейшего рассмотрения.

Ошибки ϵ_i величин, включаемых в рассматриваемую совокупность, из которой исключены большие случайные отскоки, устанавливаются как разности $\epsilon_i = X_i - \bar{X}$. Относительные ошибки

вычисляются по формуле $\delta_i = \frac{\varepsilon_i}{\bar{X}} = \frac{X_i}{\bar{X}} - 1$. Средние значения ошибок вычисляются либо как

$$\bar{\varepsilon} = \frac{1}{n} \sum_{i=1}^n |X_i - \bar{X}| = \frac{1}{n} \sum_{i=1}^n |\varepsilon_i|,$$

либо как среднеквадратичные отклонения, равные

$$\sigma = \sqrt{\frac{1}{n-1} \sum_{i=1}^n (X_i - \bar{X})^2}.$$

М.4. ДЕФОРМАЦИОННЫЕ СВОЙСТВА ГРУНТОВ

М.4.1. Чем обуславливается сжимаемость грунтов? За счет чего происходит сжатие полностью водонасыщенных грунтов?

Сжимаемость грунтов обуславливается изменением их пористости вследствие переупаковки частиц, ползучестью водных оболочек, вытеснением воды из пор грунта. Сжатие полностью водонасыщенных грунтов возможно только при условии вытеснения воды из пор грунта.

М.4.2. Для чего служит одометр? Начертите его схему. Какие условия применительно к напряжениям и деформациям в ней накладываются на образец грунта?

Одометр – прибор, служащий для определения сжимаемости грунта. Деформации в одометре возможны только в вертикальном направлении, горизонтальные деформации отсутствуют. Вертикальное напряжение изменяется ступенями и является известным, боковые напряжения реактивные и остаются неизвестными. Деформации измеряются в зависимости от усилия, приложенного на штамп. На рис. М.4.2. показана схема одометра.

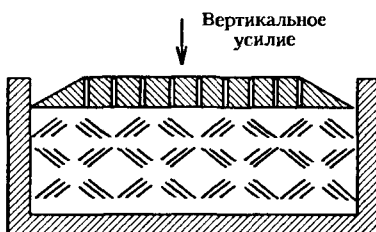


Рис. М.4.2 Схема одометра (компрессионного прибора)

М.4.3. В каких координатах изображается компрессионная кривая? Какой вид имеет зависимость между осадкой штампа одометра и вызывающей ее нагрузкой? Начертите график.

Компрессионная кривая изображается в координатах: коэффициент пористости e – давление p , МПа. Для полностью водонасыщенных глинистых грунтов она может быть представлена в координатах: влажность w – давление p , МПа. Зависимость осадки штампа s , мм, от нагрузки p , МПа, представлена на графике (рис.М.4.3.).

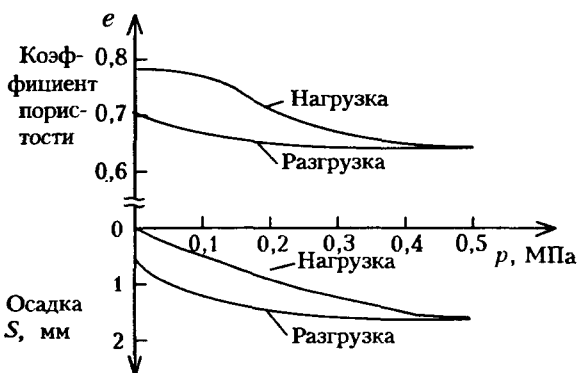


Рис. М.4.3. Компрессионная кривая

С увеличением давления кривая становится более пологой, так как грунт при этом постепенно уплотняется и становится менее сжимаемым.

М.4.4. Как записывается закон сжимаемости в дифференциальной и разностной формах?

Закон сжимаемости в дифференциальной форме имеет вид

$$\frac{de}{dp} = -m_0,$$

где e – коэффициент пористости, p – давление, m_0 – коэффициент сжимаемости, МПа^{-1} . Знак минус перед m_0 вызван тем, что при увеличении давления коэффициент пористости уменьшается. В разностной форме этот закон записывается в следующем виде:

$$m_0 = -\frac{e_2 - e_1}{p_2 - p_1} = \frac{e_1 - e_2}{p_2 - p_1}$$

и формулируется так: отношение приращений коэффициента пористости и давления есть величина постоянная, равная коэффициенту сжимаемости с обратным знаком.

М.4.5. Что называется коэффициентом сжимаемости m_0 и коэффициентом относительной сжимаемости m_v ? Какова их размерность?

Коэффициентом сжимаемости называется отношение приращений коэффициента пористости и давления m_0 . Коэффициент

относительной сжимаемости m_v , то есть величина m_0 , деленная на $1 + e_0$

$$m_v = \frac{m_0}{1 + e_0},$$

где e_0 – коэффициент пористости в естественных условиях.

Величины m_0 и m_v измеряются в МПа^{-1} .

Компрессионную кривую для практических расчетов обычно спрямляют, пользуясь точками, расположенными в средней части этой кривой. Поэтому начальный коэффициент пористости e_0 часто не совпадает с расчетным значением коэффициента пористости \bar{e}_0 , определенным для испытываемого образца грунта, то есть $\bar{e}_0 \neq e_0$ (рис. М.4.5).

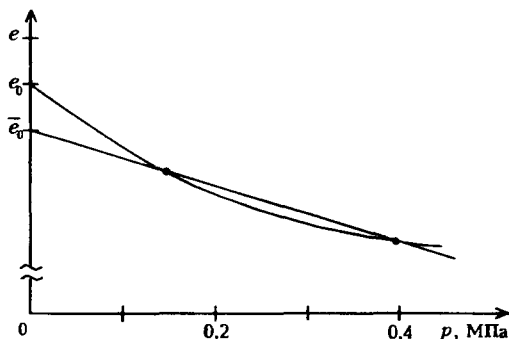


Рис.М.4.5. Спрямение компрессионной кривой

М.4.6. Запишите закон Гука в главных нормальных напряжениях. Сколько независимых характеристик сжимаемости вы знаете?

Закон Гука записывается в следующем виде (ось z совпадает с осью 1, оси y и x соответственно с осями 2 и 3) (рис.М.4.6):

$$\epsilon_z = \epsilon_1 = \frac{1}{E_0} [\sigma_z - \mu_0 (\sigma_x + \sigma_y)];$$

$$\epsilon_y = \epsilon_2 = \frac{1}{E_0} [\sigma_y - \mu_0 (\sigma_z + \sigma_x)];$$

$$\epsilon_x = \epsilon_3 = \frac{1}{E_0} [\sigma_x - \mu_0 (\sigma_y + \sigma_z)].$$

Поскольку оси x , y и z совпадают с главными осями, касательные напряжения вдоль них равны нулю, то есть $\tau_{xy} = \tau_{yz} = \tau_{zx} = 0$. Независимых характеристик сжимаемости (деформируемости) для изотропно-

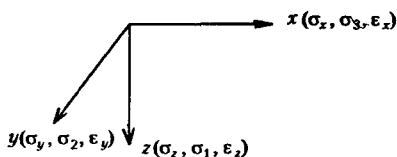


Рис.М.4.6. Оси координат

го грунта две: 1) модуль общей (упругой и остаточной) деформации E_0 , МПа и 2) коэффициент Пуассона μ_0 .

М.4.7. Что называется коэффициентом Пуассона и в каких пределах он изменяется?

Коэффициентом Пуассона называется отношение относительных деформаций поперечной ϵ_x к продольной ϵ_z , взятое с обратным знаком, в случае, если действуют только вертикальные напряжения σ_z (напряжения σ_x и σ_y в этом случае отсутствуют). Коэффициент Пуассона изменяется теоретически от -1 до +0,5, а практически от 0 до +0,5. Коэффициент Пуассона не может быть более 0,5, так как в этом случае при всестороннем сжатии ($\sigma_x = \sigma_y = \sigma_z$) должен был бы увеличиваться объем грунта, что физически невозможно. Таким образом, при $\sigma_x = \sigma_y = 0$

$$\mu_0 = -\frac{\Delta\epsilon_x}{\Delta\epsilon_z}.$$

М.4.8. Что называется коэффициентом бокового давления грунта, от чего он зависит и как он связан с коэффициентом Пуассона?

Коэффициентом бокового давления грунта ξ называется отношение приращения бокового давления $\Delta\sigma_x$ (или $\Delta\sigma_y$) к приращению вертикального давления $\Delta\sigma_z$ при обязательном отсутствии боковых деформаций ($\epsilon_x = \epsilon_y = 0$), то есть

$$\xi = \frac{\Delta\sigma_x}{\Delta\sigma_z}; \quad \epsilon_x = \epsilon_y = 0.$$

Боковое давление в этом случае является реактивным. Примером может служить грунт, обжимаемый в одометре. Коэффициент бокового давления зависит от вида грунта, его плотности и влажности. С коэффициентом Пуассона он связан следующей зависимостью:

$$\xi = \frac{\mu_0}{1 - \mu_0}.$$

Он изменяется в пределах от 0 до +1.

М.4.9. Какова принципиальная схема стабилометра и какие условия накладываются на напряжения и деформации в ней? Каким образом ведутся испытания в стабилометре?

Принципиальная схема стабилометра представлена на рис. М.4.9, а.

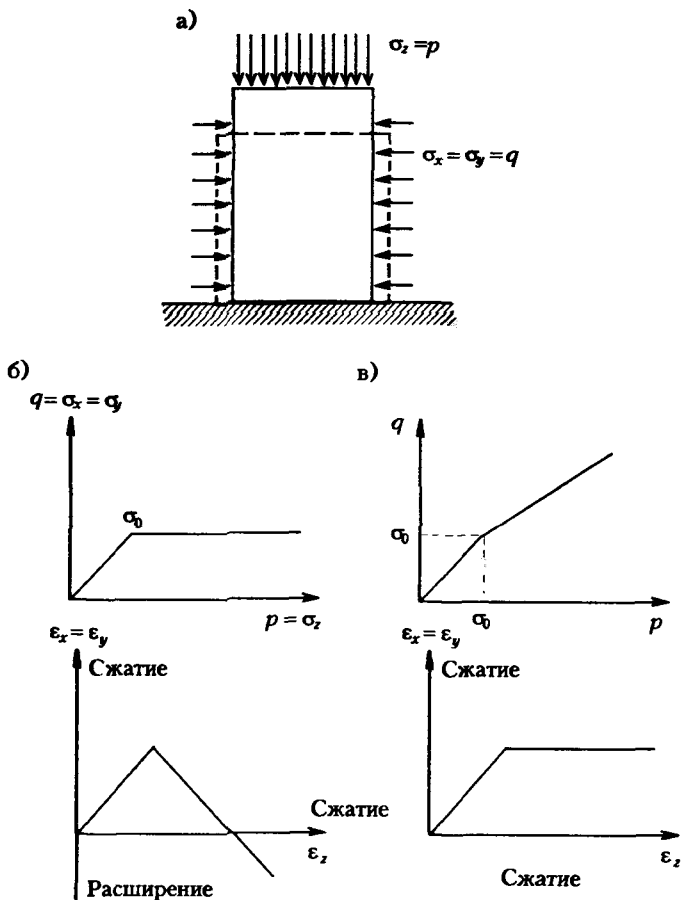


Рис.М.4.9. Стабилометр:

а - условия нагружения; б - схема испытания (после достижения всестороннего давления σ_0 свободное боковое расширение при увеличивающемся вертикальном давлении); в - после осуществления всестороннего обжатия давлением σ_0 испытание при отсутствии боковых деформаций по схеме одометра

Испытания в стабилометре ведутся обычно по двум схемам (рис.М.4.9,б,в.): 1) прикладывается обжимаемое одинаковое давление $\sigma_x = \sigma_y = \sigma_z = \sigma_0$, а затем увеличивается давление σ_z при уже неизменных далее напряжениях $\sigma_x = \sigma_y = \sigma_0$; при этом измеряются деформации сжатия ϵ_z и расширения $\epsilon_x = \epsilon_y$ (рис.М.4.9,б); 2) при-

кладывается обжимающее давление $\sigma_x = \sigma_z^0 = \sigma_0$ (в отдельных случаях этого можно и не делать), измеряются соответствующие деформации $\epsilon_x = \epsilon_y = \epsilon_z = \epsilon_0$, а затем далее препятствуют деформированию грунта в горизонтальном направлении, увеличивая вертикальное давление. При этом образец деформируется только вертикально (в стабилометре воспроизводится схема одометра с той разницей, что боковое давление в ходе опыта постоянно измеряется, чего в одометре сделать нельзя) (рис. М.4.9, в).

М.4.10. Сколько независимых характеристик сжимаемости грунта мы получаем при испытании в одометре, в стабилометре и при штамповых испытаниях?

Всего независимых характеристик сжимаемости две. В процессе испытания грунта в одометре мы получаем только одну независимую характеристику сжимаемости m_0 или величину $\left(1 - \frac{2\mu_0^2}{1 - \mu_0}\right) \frac{1}{E_0}$, причем нельзя отдельно вычислить μ_0 и E_0 . В процессе испытания грунта в стабилометре мы получаем обе характеристики сжимаемости μ_0 и E_0 . При штамповых испытаниях мы получаем одну характеристику сжимаемости $\frac{1 - \mu_0^2}{E_0}$, также не имея возможности подразделить ее на μ_0 и E_0 .

М.4.11. В чем заключаются штамповые испытания? Какие их основные достоинства?

Штамповые испытания (рис. М.4.11) заключаются в том, что штамп — круглая плита — устанавливается на дно котлована на предварительно зачищенную и разровненную поверхность грунта, после чего загружается ступенями нагрузки. Последующая ступень нагрузки прикладывается после затухания осадки от предыдущей ступени. По линейному участку зависимости осадки s , см, от нагрузки p , МПа, устанавливается модуль деформации E_0 . Основным достоинством этого вида испытаний является то, что они ведутся непосредственно в грунтовом массиве. При испытаниях жесткими штампами требуется тщательная их установка на грунт с прилеганием по всей поверхности.

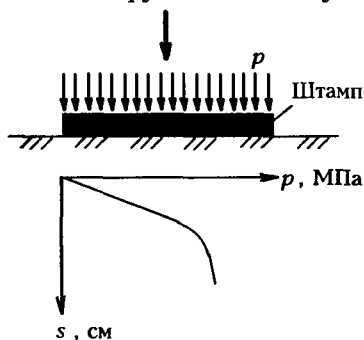


Рис. М.4.11. Штамповые испытания грунта в котловане в полевых условиях

Штамповые испытания производятся также в скважинах. В этом случае штамп устанавливается в забое скважины. Применяются также винтовые штампы.

М.4.12. Что такое прессиометр, какова его схема?

Прессиометр представляет собой закрытый цилиндр с резиновой боковой поверхностью (рис.М.4.12), в который подается давление p и измеряется увеличение диаметра цилиндра Δd (после стабилизации). По отношению $\Delta p/\Delta d$ устанавливается по линейному участку диаграммы величина модуля деформации E_0 . В обычных случаях для вычисления E_0 нужно знать коэффициент Пуассона грунта. Мы получаем при этом испытании модуль деформации в горизонтальном, а не в вертикальном направлении, в то время как в грунтах, являющихся природными образованиями, деформируемость в горизонтальном и вертикальном направлениях может быть разной (проявляется анизотропия).

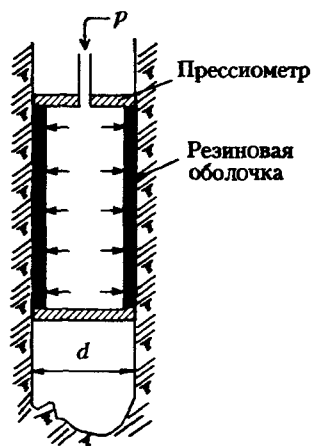


Рис.М.4.12. Испытание грунта в скважине с помощью прессиометра

М.5. ФИЛЬТРАЦИОННЫЕ СВОЙСТВА ГРУНТОВ

М.5.1. Что такое напор? Какова его размерность?

Полный напор представляет собой расстояние, измеряемое в единицах длины (метр) от свободной поверхности воды в данной точке до некоторой произвольной горизонтальной плоскости, принятой за начальную. Полный напор включает в себя напор геометрический H_r , пьезометрический H_n и скоростной (скоростным напором мы обычно пренебрегаем, так как он крайне мал). Таким образом, мы получаем напор H :

$$H = H_n + H_r = \frac{p_w}{\gamma_w} + z.$$

где p_w – давление в пьезометре в точке M ;

γ_w – удельный вес воды (рис.М.5.1).

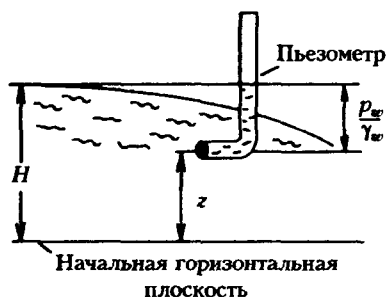


Рис.М.5.1. Определение напора в грунтовом потоке

М.5.2. Какое давление создает столб воды высотой 1 м? Какой высоты столб воды нужно взять, чтобы создать давление, равное 1 кПа и 1 МПа?

Столб воды высотой 1 м создает давление, равное 10 кПа. Чтобы создать давление 1 кПа, требуется столб воды высотой 10 см, для создания Давления в 1 МПа требуется столб воды 100 м.

М.5.3. Одинаковы или различны напоры в сосуде на поверхности воды и на дне сосуда? Одинаковы или различны давления в воде в этих точках?

Если имеется сосуд с водой, то полные напоры в точках *A* и *B* будут одинаковы (рис.М.5.3). В точке *A* пьезометрический напор равен нулю и полный напор совпадает с геометрическим. Давления будут равными: в точке *A* – только атмосферному, в точке *B* – сумме атмосферного и веса столба жидкости над ней.

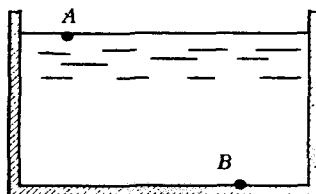


Рис.М.5.3. Определение напора и давления жидкости в сосуде

М.5.4. Что такое градиент напора? Какова его размерность?

Градиент напора *i* равен падению напора на единицу длины:

$$i = -\frac{dH}{dl}; i = \frac{H_1 - H_2}{x_2 - x_1}$$

Градиент (уклон) – величина безразмерная (рис.М.5.4).

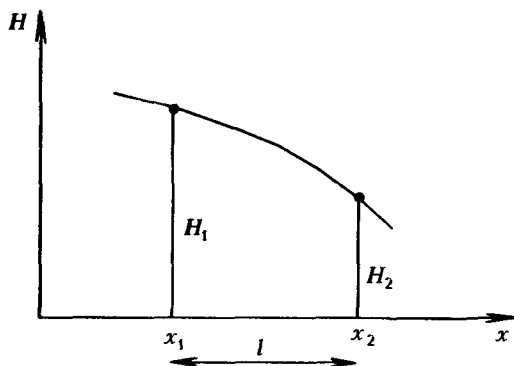


Рис.М.5.4. Определение градиента напора

М.5.5. Запишите закон Дарси. Какова размерность коэффициента фильтрации? От чего он зависит? Что такое начальный градиент фильтрации?

Закон Дарси записывается так

$$v_\phi = K_\phi i,$$

то есть скорость фильтрации пропорциональна градиенту напора *i* и коэффициенту фильтрации *K_φ*. Коэффициент фильтрации зависит

от вида грунта, размера его пор (то есть от линейного размера пор, но не пористости), от температуры жидкости (меняется ее вязкость).

Начальный градиент фильтрации – величина градиента фильтрации в глинистых грунтах, при котором начинается практически ощутимая фильтрация (рис.М.5.5). Закон Дарси с учетом начального градиента фильтрации выражается следующим образом:

$$v_{\phi} = K_{\phi}(i - i_0) \text{ при } i \geq i_0;$$

$$v_{\phi} = 0 \text{ при } i \leq i_0.$$

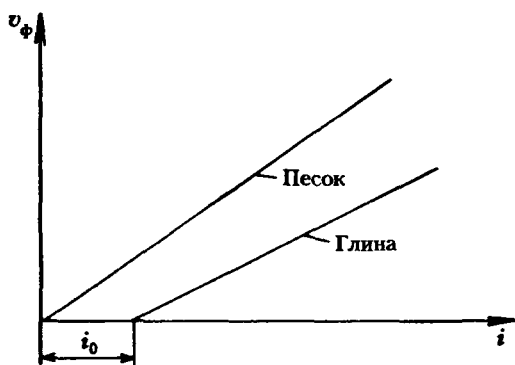


Рис.М.5.5. Зависимость скорости фильтрации от градиента напора

М.5.6. Что называется гидродинамическим давлением и какова его размерность?

Гидродинамическим давлением называется сила, передаваемая перемещающимся потоком воды единице объема грунта. Эта сила совпадает с направлением движения воды и равна:

$$P_{\text{дин}} = \gamma_w i.$$

Гидродинамическое давление имеет размерность объемной силы $\text{кН}/\text{м}^3$.

М.6. РАСПРЕДЕЛЕНИЕ НАПРЯЖЕНИЙ В ГРУНТОВЫХ МАССИВАХ

М.6.1. Как вычислить вертикальные напряжения в массиве грунта от его собственного веса и чему они равны?

Вертикальное напряжение от собственного веса грунта σ_z представляет собой вес столба грунта над рассматриваемой точкой с площадью поперечного сечения, равной единице. Таким образом, если в точке M на глубине z грунт однородный, получаем $\sigma_z = \gamma z$, если имеются различные слои (рис.М.6.1), то

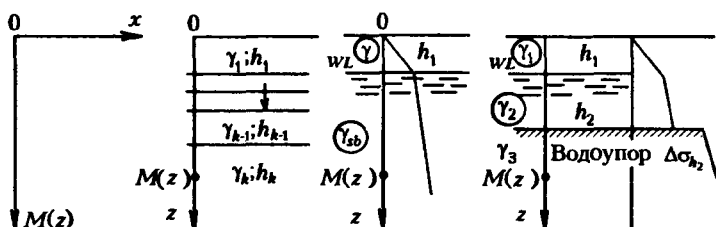


Рис.М.6.1. Определение давления в грунте от его собственного веса и наличия уровня грунтовой воды

$$\sigma_z = \sum_{i=1}^{k-1} \gamma_i h_i + \gamma_k \left(z - \sum_{i=1}^{k-1} h_i \right).$$

Удельный вес грунта ниже горизонта воды принимается с учетом действия выталкивающей силы за счет взвешивания в воде, поэтому получаем

$$\sigma_z = \gamma_1 h_1 + \gamma_{sb} (z - h_1) = (\gamma_1 - \gamma_w) z + \gamma_w h_1.$$

Давление σ_z в водоупорном слое принимается с учетом полного веса водонасыщенного грунта (то есть выталкивающая сила не учитывается), который расположен выше:

$$\sigma_z = \gamma_1 h_1 + \gamma_2 h_2 + \gamma_3 [z - (h_1 + h_2)].$$

На границе водоупора в эпюре σ_z имеет место скачок на величину $\Delta\sigma_{h_2} = \gamma_w h_2$, причем в данном случае $\gamma_2 = \gamma_1 - \gamma_w$.

М.6.2. Следует ли учитывать деформации грунта от его собственного веса и в каких случаях?

Деформации грунта от его собственного веса обычно не учитываются, так как они давно завершились. Однако в том случае, если в силу обстоятельств изменяется структура грунта, то сила собственного веса грунта вызывает в нем дополнительные деформации (например, при увлажнении лессового грунта, из-за которого растворяются жесткие цементационные связи, или оттаивания вечномерзлого грунта).

М.6.3. Чему равны боковые напряжения от собственного веса грунта? Что называется коэффициентом бокового давления грунта в условиях естественного залегания? Может ли коэффициент бокового давления грунта в условиях естественного залегания быть более единицы?

Боковые напряжения σ_x составляют обычно долю от вертикальных, то есть $\sigma_x = \xi_0 \sigma_z$. Коэффициент бокового давления грунта в условиях его естественного залегания ξ_0 равен отношению бокового давления σ_x к вертикальному σ_z (а не отношению приращений этих давлений), то есть не следует путать ξ_0 и ξ . Коэффициент ξ_0 может быть как больше, так и меньше единицы.

М.6.4. Как связаны между собой коэффициент бокового давления грунта ξ и коэффициент бокового давления в условиях естественного залегания ξ_0 ? От чего зависит величина ξ_0 ?

Значение ξ может лишь совпадать с величиной ξ_0 . Для сыпучего грунта, у которого удельное сцепление с отсутствует, можно назвать следующие пределы для ξ_0 :

$$\xi \leq \xi_0 \leq 1/\xi.$$

Для связного грунта эти пределы еще больше и поэтому можно считать, что

$$0 \leq \xi_0 \leq \frac{1}{\xi} + \frac{2c}{\gamma z \sqrt{\xi}},$$

то есть практически коэффициент ξ_0 может быть любым. Величина ξ_0 зависит от условий образования массива и тех геологических

процессов, которые протекали в течение длительного времени. Опытное определение величины ξ_0 затруднительно. Часто считается, что $\xi_0=1$, так как все тела "текут" с определенным, часто весьма малым коэффициентом вязкости.

М.6.5. Начертите эпюру распределения вертикальных напряжений в массиве грунта от собственного веса:

- если сверху более легкий грунт;
- если сверху более тяжелый грунт;
- при наличии в слое уровня грунтовой воды;
- при наличии водоупора;

см. также ответы на вопрос М.6.1.

1. Если сверху более легкий грунт, то график сверху более крутой, в нижней – более пологий.

2. При более тяжелом грунте сверху в верхней части график более пологий, в нижней – более крутой.

3. При наличии грунтовой воды, так как $\gamma_{св} < \gamma$, эпюра имеет вид такой же, как и в случае 2.

4. На водоупоре имеет место скачок в эпюре напряжений σ_z (см. рис. М.6.1.).

М.6.6. Что может являться доказательством того, что с глубиной напряжения от местной нагрузки, приложенной на поверхности, рассеиваются?

То, что поверхность опускается под действием нагрузки не только в пределах загруженного участка, но и рядом с ним (рис. М.6.6).

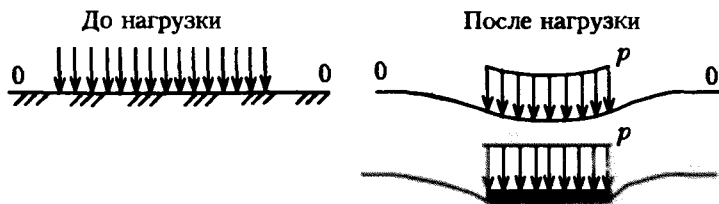


Рис. М.6.6. Перемещение точек поверхности грунта при приложении постоянной нагрузки

М.6.7. Какие основные положения приняты в теории упругости?

Основные положения теории упругости следующие:

1. Тело является сплошным и изотропным (деформационные свойства в различных направлениях одинаковы).

2. Тело является упругим и со снятием нагрузки все деформации исчезают.

3. Напряжения в теле отсутствуют, если нет внешней нагрузки.

4. Тело является "бесконечно" прочным, то есть в нем не возникает разрушений и трещин, изменяющих напряженное состояние.

5. Связь между напряжениями и деформациями является линейной и описывается законом Гука.

М.6.8. Какие основные положения приняты в теории линейно-деформируемых тел?

Для того, чтобы можно было воспользоваться решениями задач, имеющимися в теории упругости, приняты следующие положения:

1. Грунт состоит обычно из трех компонентов: минерального скелета, воды и воздуха, однако возможно его рассматривать как квазисплошное тело, то есть тело, имеющее свойства сплошного однородного тела, в котором трещины и пустоты отсутствуют. Грунт можно рассматривать как тело изотропное, обладающее одинаковыми деформационными свойствами в разных направлениях.

2. Для грунта характерно наличие остаточных деформаций. При полном снятии нагрузки все деформации не исчезают, а упругие (то есть восстанавливающиеся) бывают часто значительно менее неупругих (остаточных) деформаций. Поэтому в теории линейно-деформируемых тел рассматривается только процесс нагрузки, а процесс разгрузки, если в том есть необходимость, рассматривается особо.

3. Считается, что нагрузки на грунт не вызывают его разрушения и далеки от предельных, поэтому в грунтовом массиве не возникает трещин, разрывов, срезов и т.д., то есть не нарушается "квазисплошность".

4. Связь между полными напряжениями и общими деформациями принимается линейной. Таким образом считается справедливым закон Гука, связывающий напряжения и деформации. Деформации считаются малыми.

М.6.9. Чем теория линейно-деформируемых тел отличается от теории упругости?

В теории упругости рассматриваются только упругие тела с восстанавливающимися деформациями, а в теории линейно-деформируемых тел рассматриваются общие деформации, включающие также остаточную деформацию.

М.6.10. Какую пользу мы получаем от того, что применяем теорию линейно-деформируемых тел?

Поскольку в теории упругости основная система уравнений является линейной, это позволяет суммировать отдельные решения и интегрировать их. Такие сумма или интеграл также удовлетворяют основной системе дифференциальных уравнений теории упругости и поэтому будут являться искомыми решениями.

М.7. РАСПРЕДЕЛЕНИЕ НАПРЯЖЕНИЙ В СЛУЧАЕ ДЕЙСТВИЯ СОСРЕДОТОЧЕННЫХ СИЛ

М.7.1. Решение какой задачи теории упругости для полупространства является основным? Чем обусловлена возможность использования его для решения других практически важных задач?

Основным является решение задачи о сосредоточенной силе, приложенной к поверхности полупространства перпендикулярно к граничной плоскости (задача Буссинеска). Для решения задач о нагрузке, имеющей горизонтальную составляющую, рассматривается дальнейшее развитие решения этой же задачи, но при сосредоточенной силе, действующей вдоль граничной плоскости (как бы "прикрепленной" к ней в одной точке, рис. М.7.1.). Аналогичные решения задач о сосредоточенных силах вертикальной и горизонтальной, то есть приложенных перпендикулярно (решение Фламана) и по касательной к границе полуплоскости, также являются основными. Из них путем интегрирования могут быть получены многие решения интересующих нас в практических целях задач.

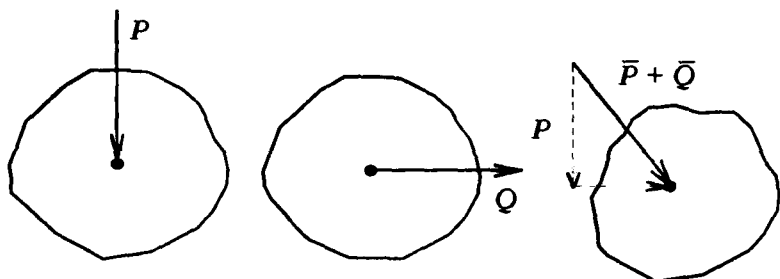


Рис.М.7.1. Схема приложения сосредоточенных сил при рассмотрении основных задач теории упругости

М.7.2. Чему равны напряжения непосредственно под сосредоточенной силой? Какое предположение делается в отношении зоны, расположенной непосредственно у сосредоточенной силы?

Задача эта является абстрактной, так как в действительности усилия всегда распределяются по некоторой площадке. Непосредственно под сосредоточенной силой напряжения являются бесконечно большими. Предполагается, что сплошная среда является бесконечно прочной и не может разрушаться. Буссинек, чтобы обойти это обстоятельство, не рассматривал небольшую зону, непосредственно находящуюся у сосредоточенной силы.

М.7.3. Каковы граничные условия в задаче о сосредоточенной силе на полупространстве?

В месте приложения сосредоточенной силы, непосредственно совпадающем с началом координат (так проще решить задачу), действует эта сила, а во всех остальных точках границы никаких сил не действует. В точках, бесконечно удаленных от места приложения силы, напряжения должны стремиться к нулю.

М.7.4. Каким образом напряжение σ_R зависит от угла, радиуса, величины силы? Сколько координат участвует в решении этой задачи и какие?

Напряжение σ_R является основным. Это напряжение пропорционально косинусу угла между радиусом-вектором и вертикалью, обратно пропорционально квадрату радиуса и прямо пропорционально величине действующей силы. В решении этой задачи, вследствие имеющейся симметрии, участвуют две координаты – радиус и угол между ним и вертикалью.

М.7.5. Из каких условий определяется безразмерный коэффициент в формуле для σ_R в задаче о сосредоточенной силе на полупространстве?

Из условия равновесия при проектировании всех сил на вертикальную ось. Вырезается полусфера и на вертикальную ось проектируются все напряжения σ_R , умноженные на элементарные площадки (чтобы получить элементарные силы). Эти проекции должны уравниваться силой, действующей сверху вниз на полупространство (рис.М.7.5).

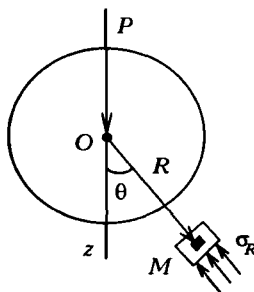


Рис.М.7.5. К решению задачи Буссинеска о сосредоточенной силе на поверхности полупространства

М.7.6. Как можно воспользоваться теорией размерностей для решения задачи о сосредоточенной силе?

Поскольку напряжение σ_R зависит от величины силы P , угла между вертикалью и радиусом θ , а также радиуса R , то, учитывая, что напряжение должно быть пропорционально силе, она попадает в числитель. Далее выбирается тригонометрическая функция от угла θ , четная, не зависящая от знака θ , имеющая максимум при $\theta=0$ и равная нулю при $\theta=\pm\pi/2$. Такой простейшей функцией является $\cos\theta$. Естественно, что этот множитель попадает также в числитель. Поскольку напряжение σ_R с увеличением расстояния от точки приложения силы должно убывать, то радиус R должен попасть в знаменатель. Однако для того, чтобы уравнивать размерности (слева Н/м^2 , а справа, если R в знаменателе в первой степени, то Н/м , а если во второй степени, то Н/м^2), необходимо записать R в квадрате, откуда получим

$$\sigma_R = A \frac{P \cos \theta}{R^2}.$$

Коэффициент A определяется в соответствии с ответом на вопрос М.7.5. и равен $A=3/2\pi$.

М.7.7. Как получить напряжение σ_z , зная напряжение σ_R ?

Если известно σ_R , то из условия равновесия элемента мы имеем в данном случае $\sigma_z = \sigma_R \cos^2 \theta$.

М.7.8. Какой вид имеют эпюры напряжений σ_z в задаче о сосредоточенной силе?

Эпюры напряжений σ_z изображены на рис.М.7.8.

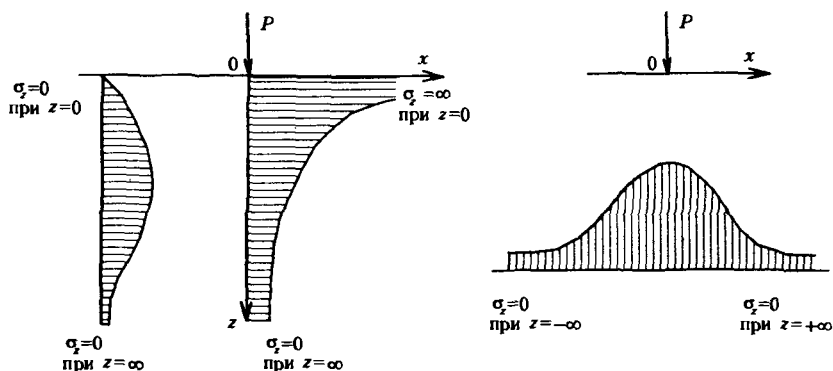


Рис.М.7.8. Эпюры напряжений σ_z в полуплоскости и полупространстве по вертикальным и горизонтальным сечениям

М.7.9. Каким образом привести решение задачи о сосредоточенной силе для напряжения σ_z к удобной табличной форме?

Напряжение σ_z в координатах x, y, z имеет следующий вид:

$$\sigma_z = \frac{3P \cos^3 \theta}{2\pi R^2} = \frac{3P z^3}{2\pi R^5} = \frac{3P z^3}{2\pi (x^2 + y^2 + z^2)^{5/2}}.$$

Следует ввести обозначение $x^2 + y^2 = r^2$, где r — проекция радиуса R на граничную плоскость $z = 0$, а затем ввести относительную координату r/z . Тогда получим

$$\sigma_z = \frac{3P}{2\pi} \frac{1}{z^2} \frac{1}{\left[1 + \left(\frac{r}{z}\right)^2\right]^{5/2}} = \frac{KP}{z^2}.$$

М.7.10*. Каким образом следует изменить решение о сосредоточенной силе, нормальной к границе полупространства, чтобы получить решение задачи о силе, действующей вдоль границы полупространства?

Для вертикальной силы P имеем

$$\sigma_z = \frac{3P z^3}{2\pi R^5};$$

для горизонтальной силы Q имеем

$$\sigma_z = \frac{3Q xz^2}{2\pi R^5};$$

Таким образом, в функции одно из z заменяется на x . Для наклонной силы следует учесть обе эти составляющие P и Q .

М.7.11. Как следует просуммировать напряжения, если действуют несколько сосредоточенных сил?

Если действуют несколько сосредоточенных сил, то для одной силы P_i , согласно ответу на вопрос М.7.9, имеем

$$\sigma_z = K_i \frac{1}{z^2}.$$

При нескольких сосредоточенных силах получим

$$\sigma_z = \frac{1}{z^2} \sum_1^n K_i P_i.$$

Коэффициенты K_i определяются каждый раз отдельно для своих значений r_i/z , так как радиус $r_i^2 = x_i^2 + y_i^2$ для каждой силы свой.

М.7.12*. Как строится решение задачи для силы, приложенной на границе полуплоскости? Как соотношения размерностей в этом случае?

В случае плоской задачи решение строится таким же образом, как и в пространственной задаче (см. вопрос М.7.9). В качестве аргументов используются: сосредоточенная сила P (в случае плоской задачи она имеет размерность Н/м в отличие от пространственной, где размерность силы в Н), угол между радиусом и вертикалью θ и радиус r . Для того, чтобы левая и правая части имели одинаковые размерности, числитель следует разделить не на квадрат радиуса, как в пространственной задаче, а на радиус в первой степени. Следовательно, получим

$$\sigma_r = A_1 \frac{P \cos \theta}{r}.$$

М.7.13*. Как определяется безразмерный коэффициент A_1 в формуле для σ_r (см. М.7.12) и в чем отличие в его определении по сравнению с пространственной задачей?

Безразмерный коэффициент A_1 определяется из условия равновесия путем проектирования напряжений σ_r , умноженных на величину элементарной площадки, на вертикальную ось. В данном случае берется не полусфера, как в пространственной задаче, а полукольцо. Коэффициент после интегрирования оказывается равным $A_1=2/\pi$, поэтому

$$\sigma_r = \frac{2P \cos \theta}{\pi r}.$$

М.7.14. Как выглядят эпюры напряжений при действии сосредоточенной силы в случае плоской задачи и чем они отличаются от эпюр пространственной задачи?

Эпюры напряжений в случае плоской задачи имеют тот же вид, что и в пространственной задаче, однако ординаты их другие. Напряжения в случае плоской задачи рассеиваются как бы медленнее, чем в случае пространственной задачи.

М.7.15. Какое условие накладывается на эпюры напряжений для выполнения условия равновесия?

Для выполнения условия равновесия необходимо, чтобы в случае пространственной задачи объем эпюры σ_z при заданной постоянной величине z равнялся бы действующей сосредоточенной силе.

В случае плоской задачи это условие сохраняется, однако оно упрощается, и поэтому площадь эпюры σ_z при постоянной величине z должна быть равна внешней нагрузке.

М.7.16*. От каких характеристик деформируемости зависят напряжения в случае пространственной и плоской задач о сосредоточенной силе на поверхности?

В случае пространственной задачи ряд напряжений, в том числе σ_z , не зависят от характеристик деформируемости, а остальные зависят от коэффициента Пуассона μ_0 . В случае плоской задачи все напряжения от μ_0 не зависят.

М.7.17. В чем заключается принцип Сен-Венена в теории упругости?

Принцип Сен-Венена заключается в том, что с удалением от места приложения усилия напряжения оказываются все менее зависящими от характера этого усилия (сосредоточенная сила, несколько сосредоточенных сил или распределенная на конечном участке нагрузка) при условии, если равнодействующая всех усилий, приложенных на границе, одинакова.

М.8. РАСПРЕДЕЛЕНИЕ НАПРЯЖЕНИЙ ПРИ ДЕЙСТВИИ МЕСТНОЙ РАВНОМЕРНО РАСПРЕДЕЛЕННОЙ НАГРУЗКИ

М.8.1*. Каким образом осуществить перенос начала координат при действии сосредоточенной силы в случае плоской задачи?

В случае плоской задачи перенос начала координат вдоль горизонтальной оси x на величину ξ осуществляется следующим образом. Напряжение σ_z при совпадении начала координат с точкой приложения силы определяется как

$$\sigma_z = \frac{2P \cos^3 \theta}{\pi r} = \frac{2Pz^3}{\pi r^4}.$$

Для того, чтобы перенести начало координат, поскольку под r понимается расстояние между рассматриваемой точкой и точкой приложения силы, следует заменить координату x на $x - \xi$, а силу P считать распределенной на участке $d\xi$, следовательно, нужно заменить P на $p d\xi$, причем p будет функцией координаты ξ (рис.М.8.1,а). Таким образом получим

$$\sigma_z = \frac{2p(\xi)d\xi}{\pi} \frac{z^3}{[z^2 + (x - \xi)^2]^2}.$$

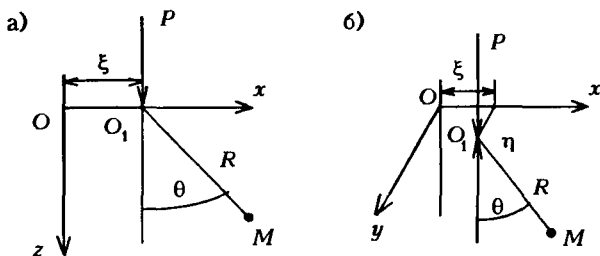


Рис.М.8.1. Схема для переноса начала координат с целью дальнейшего интегрирования основных зависимостей:

а - в плоской задаче; б - в пространственной задаче (М.8.2)

М.8.2. Каким образом осуществить перенос начала координат при действии сосредоточенной силы в случае пространственной задачи?

В случае пространственной задачи (рис.М.8.1,6), в отличие от плоской, смещение осей координат производится вдоль оси x на величину ξ , а вдоль оси y на величину η . Поэтому вместо $R^2 = x^2 + y^2 + z^2$ следует считать $R^2 = (x - \xi)^2 + (y - \eta)^2 + z^2$, а силу P заменить распределенной нагрузкой p , причем $P = p(\xi, \eta)d\xi d\eta$. Получим

$$\sigma_z = \frac{3P \cos^3 \theta}{2\pi R^2} = \frac{3Pz^3}{2\pi R^5} = \frac{3p(\xi)d\xi d\eta}{2\pi} \frac{z^3}{[(x - \xi)^2 + (y - \eta)^2 + z^2]^{5/2}}.$$

М.8.3. Какие безразмерные координаты можно ввести в случае плоской задачи при загрузке части поверхности полуплоскости равномерно распределенной нагрузкой? Какой угол называется "углом видимости" и почему?

В указанном случае удобно ввести две безразмерные координаты – два угла α и β . Угол α называется углом видимости, поскольку если мы поместим в рассматриваемую точку полуплоскости глаз наблюдателя, то под этим углом мы как бы видим нагрузку. Второй угол β между вертикалью, проходящей через данную точку, и биссектрисой угла видимости α .

М.8.4. Какие напряжения называются главными нормальными и какие главными касательными? Сколько главных напряжений в плоской и сколько в пространственной задачах?

Главные нормальные напряжения – это нормальные напряжения, действующие на площадки, на которых отсутствуют касательные напряжения. Главные касательные напряжения – это максимальные касательные напряжения. Если обозначить главные нормальные напряжения через σ_1 , σ_2 и σ_3 , то главные касательные напряжения равны соответственно:

$$\tau_1 = \frac{1}{2}(\sigma_1 - \sigma_2); \tau_2 = \frac{1}{2}(\sigma_2 - \sigma_3); \tau_3 = \frac{1}{2}(\sigma_3 - \sigma_1).$$

Главных нормальных напряжений в пространственной задаче – три, в плоской – два. Главных касательных напряжений в случае пространственной задачи – три, в случае плоской задачи – одно.

М.8.5. Что такое изолинии напряжений и какой вид имеют изолинии главных напряжений в случае плоской задачи, когда на участке границы полуплоскости приложена равномерно распределенная нагрузка?

Изолинии напряжений – это линии, во всех точках которых соответствующие напряжения равны. Изолинии главных напряжений, как наибольшего, так и наименьшего, представляются дугами окружностей, проходящих через концевые точки нагруженного участка.

М.8.6. Какой вид имеют эпюры вертикальных нормальных напряжений σ_z в случае плоской задачи, когда на участке границы приложена равномерно распределенная нагрузка?

Эпюры вертикальных нормальных напряжений σ_z изображены на рис. М.8.6.

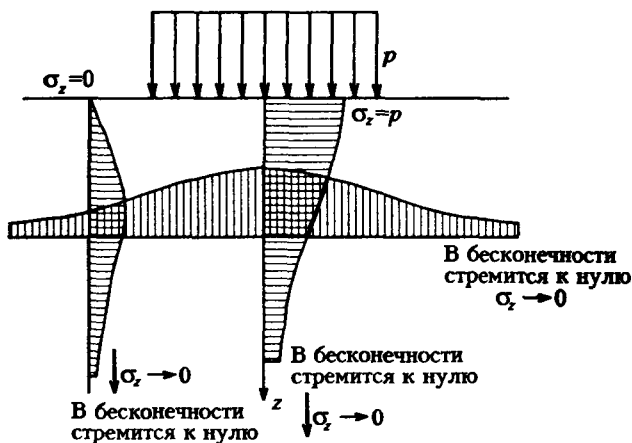


Рис. М.8.6. Эпюры напряжений при равномерно распределенной нагрузке на конечном участке полуплоскости или полупространства

М.8.7. Какие безразмерные координаты приняты в нормах (СНиП) для расчета напряжений?

Для расчета напряжений в нормах (СНиП) приняты две относительные координаты ξ и η , причем $\xi = \frac{z}{b/2}$ и $\eta = \frac{l}{b}$, где b – ширина (наименьшая сторона) подошвы прямоугольного фундамента, l – его длина (всегда $l \geq b$).

М.8.8. При каком значении $\eta = \frac{l}{b}$, где l – длина загруженного участка, b – его ширина, считается, что напряжения σ_z в пространственной и в плоской задачах практически можно считать совпадающими?

Считается, что при $\eta = 10$ мы имеем значения напряжений σ_z , которыми для практических целей можно пользоваться и в случае плоской деформации, то есть когда следовало бы считать $\eta = \infty$.

М.8.9. Каким образом, зная эпюру напряжений σ_z вдоль оси z при равномерно распределенной нагрузке, действующей на участке шириной b , построить эпюру σ_z , если нагрузка будет действовать в пределах участка шириной $2b$? Как будет трансформироваться эпюра σ_z при дальнейшем увеличении ширины участка, в пределах которого она приложена?

Если имеется эпюра напряжений σ_z при ширине загруженного участка b , то, зная ординату σ_z на глубине z , нужно эту же ординату для случая ширины $2b$ отложить на глубине $2z$ и т.д. (рис.М.8.9).

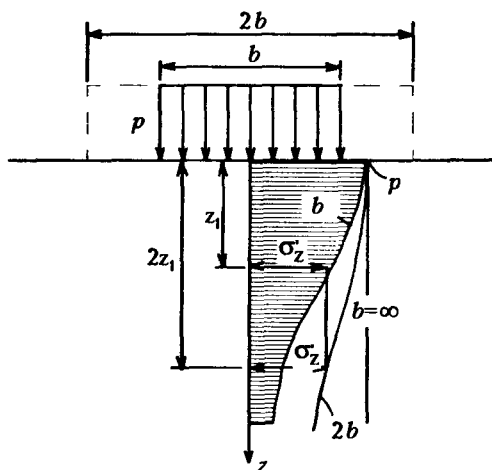


Рис.М.8.9. Изменение эпюры σ_z в случае плоской задачи при увеличении ширины загруженного участка

При дальнейшем росте ширины загруженного участка напряжения будут все медленнее рассеиваться и при увеличении b до бесконечности эпюра σ_z будет иметь постоянную ординату $\sigma_z = p$. Все эти эпюры имеют верхнюю ординату, равную p , и выходят поэтому из одной точки.

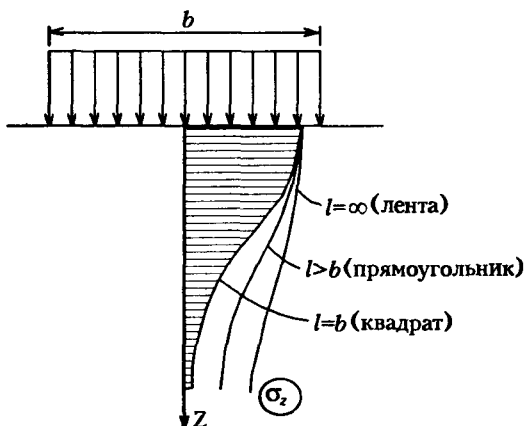


Рис. М.8.10. Изменение эпюры σ_z в случае пространственной задачи при постоянной ширине загруженного участка и изменении его длины

М.8.10. Каким образом будет трансформироваться эпюра вертикальных напряжений σ_z в случае, если одна и та же равномерно распределенная нагрузка на поверхности приложена в пределах квадрата, прямоугольника, ленты при одной и той же ширине b ?

Чем больше длина l (наименьшая сторона называется шириной b , поэтому всегда $l \geq b$), тем "полнее" эпюра напряжений σ_z (рис. М.8.10).

М.8.11. Каким образом влияет на эпюру σ_z при местной нагрузке наличие жесткого подстилающего слоя?

В нижней части эпюры напряжений σ_z , построенных для оси симметрии, вблизи границы жесткого подстилающего слоя происходит так называемая "концентрация" напряжений, то есть их увеличение по сравнению с эпюрой для безграничного снизу слоя (полупространства). Эта концентрация напряжений имеет местное

значение и с удалением от границы жесткого подстилающего слоя сравнительно быстро убывает (рис.М.8.11).

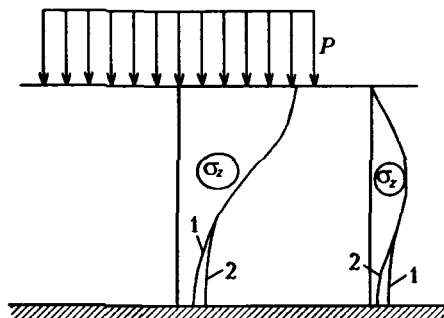


Рис.М.8.11. Изменение эпюр σ_z к вертикалям при наличии жесткого подстилающего слоя:

1 - эпюра для полупространства; 2 - при наличии жесткого недеформируемого слоя

М.8.12. Каким образом распределяются напряжения σ_z под подошвой жесткого штампа? Чему равны реактивные напряжения под краем штампа? Чему равны реактивные напряжения под серединой ленточного и круглого жестких штампов?

В соответствии с решением задачи об абсолютно жестком штампе, плотно примыкающем к поверхности упругого полупространства и нагруженном симметричной нагрузкой, эпюра реактивных давлений имеет седлообразное очертание с минимальной ординатой в середине и наибольшими ординатами реактивных давлений, равными бесконечности, у краев. Эти бесконечно большие давления у краев штампа вызывают необ-

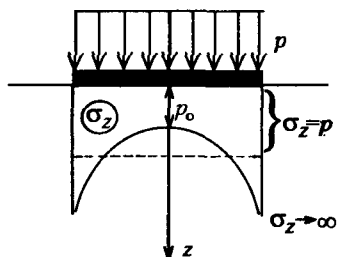


Рис.М.8.12. Эпюра реактивных давлений под жестким штампом

ходимый из постановки задачи "излом" поверхности в краевых точках. Если среднее давление под подошвой штампа равно p , то под серединой ленточного штампа ордината эпюры равна $0,637p$ (то есть $2p/\pi$), а под круглым штампом $0,5p$ (рис. М.8.12).

М.8.13*. Что следует сделать, чтобы проверить условие равновесия, пользуясь эпюрой реактивных напряжений под подошвой штампа?

Для этой цели следует найти объем эпюры реактивных давлений (для плоского штампа на единицу длины) и этот объем должен равняться суммарной внешней нагрузке, действующей на штамп, то есть сумма проекций на вертикальную ось действующих сил должна равняться нулю (условие равновесия).

М.9. РАСЧЕТ ДЕФОРМАЦИЙ ОСНОВАНИЙ СООРУЖЕНИЙ

М.9.1. Какой обычно практически считается эпюра приложения нагрузки на основание? Каким образом учитывается заглубление фундамента в основание?

Эпюра приложения нагрузки на основание считается обычно равномерной, если нагрузка симметричная, или трапецеидальной, если нагрузка приложена с эксцентриситетом.

Заглубление фундамента обычно учитывается в форме равномерной вертикально действующей пригрузки по краям фундамента.

М.9.2*. Какой вид имеет эпюра реактивных напряжений под жестким штампом? Каким образом на нее влияют области пластической деформации?

Эпюра реактивных напряжений (давлений) под жестким штампом, полученная из решения теории упругости, имеет форму "седла" с максимумом под краями (ординаты равны бесконечности) и минимумом в середине (менее средней величины давления). Поскольку грунт (да и любой материал) не может воспринимать бесконечно больших давлений, то под краями начинают развиваться области пластической деформации, а ординаты эпюры реактивных давлений превышать предельные значения не могут. Но чтобы выполнить условие равновесия, то есть чтобы не нарушался объем (площадь) эпюры, повышаются ординаты эпюры во внутренней ее части (рис.М.9.2,а).

В случае эксцентричного приложения внешней нагрузки вместо прямоугольной эпюры мы имеем трапецеидальную (рис.М.9.2,б) и применительно к ней делаются те же построения, какие показаны на рис.М.9.2,а.

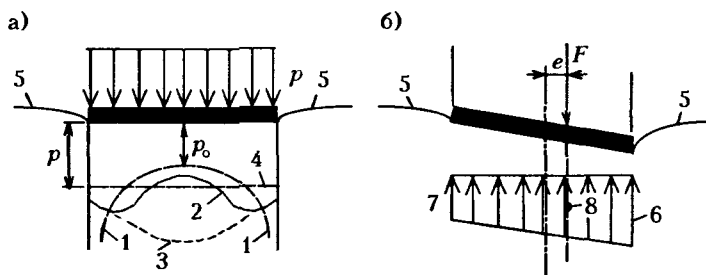


Рис. М.9.2. Эпюры реактивных давлений:

а - случай центральной нагрузки;
 б - случай внецентренного нагружения:

1 - эпюра по решению теории упругости; 2,3 - трансформация эпюры с ростом пластических деформаций; 4 - вид эпюры, принимаемый в практических расчетах; 5 - осадка поверхности основания; 6, 7 - максимальные и минимальные краевые давления; 8 - центр эпюры реактивных давлений

М.9.3. Какой вид имеет кривая зависимости "осадка-нагрузка" для штампа и какой вид ей придадут при расчете осадки?

Кривая зависимости "осадка-нагрузка" для штампа имеет вид, представленный на графике. При расчете осадки эту кривую на интересующем нас участке заменяют прямой (рис.М.9.3).

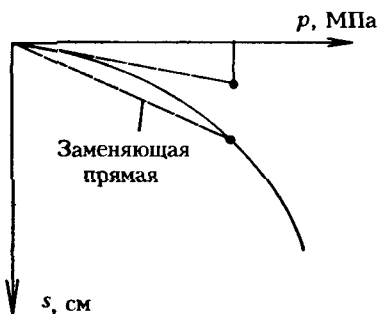


Рис. М.9.3. Зависимость осадки штампа от нагрузки

М.9.4. Что называется "осадочным" давлением и какое обоснование дается тому, что осадка рассчитывается не на полную величину давления?

Осадочным давлением p_0 именуется разность давлений полного передаваемого основанию через подошву фундамента и "бытового" - природного давления, которое испытывает грунт на отметке заложения подошвы фундамента. Таким образом, осадка рассчитывается не на полную величину прикладываемого давления, а на уменьшенную. Обоснованием для этого служит то, что осадки в грунтовом массиве от веса вышележащей толщи уже завершились, а упругие деформации подъема незначительны, также как и повторные осадки (упругие и остаточные) при нагрузке в пределах давления от вышележащей толщи грунта. Поэтому кривая "осадки-нагрузки" будет иметь вид, показанный на рис.М.9.4.

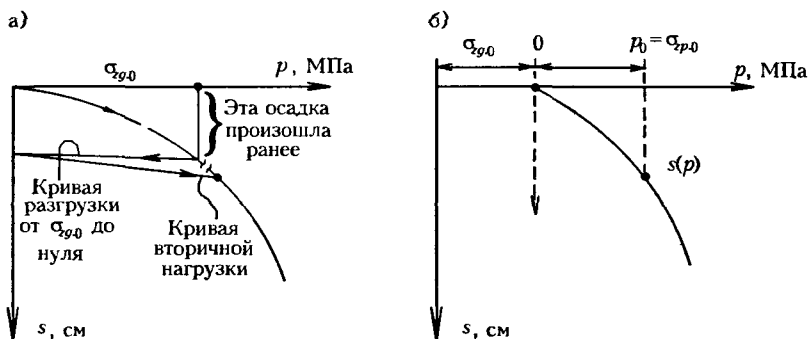


Рис.М.9.4. Зависимость между осадкой и нагрузкой на штамп:

а - нагрузка - полная разгрузка и вторичная нагрузка;
 б - условная схема, принимаемая в методе элементарного суммирования для расчета осадок

М.9.5. Какие основные допущения заложены в расчете осадки способом послойного суммирования? От какого горизонта отсчитывается эпюра природного давления?

Основные допущения следующие:

1. Осадка происходит только при давлениях, превышающих природное давление на отметке заложения подошвы фундамента.

2. Связь между давлением и относительной деформацией линейная и может быть описана зависимостью закона Гука.

3. Напряжения в грунтовом массиве распределяются в соответствии с решениями теории упругости.

4. Рассчитывается эпюра давлений σ_z по глубине только по оси симметрии нагрузки ($x = 0$), и эти напряжения считаются одинаковыми вдоль горизонтальной оси x . Таким образом, имеет место некоторое завышение напряжений, действующих вдоль оси x , против средних значений в пределах ширины подошвы фундамента.

5. Считается, что грунт не претерпевает бокового расширения и сжимается только в вертикальном направлении (за счет этого осадка несколько преуменьшается). Схема показана на рис.М.9.5.

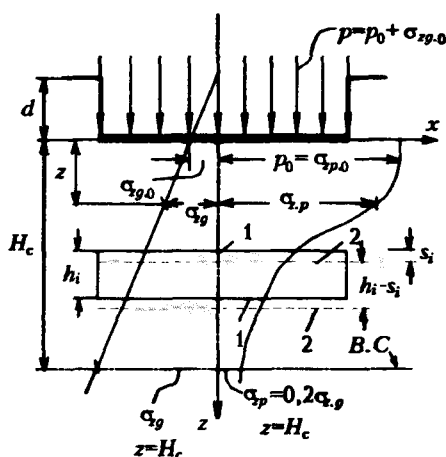


Рис.М.9.5. Схема для расчета осадок по способу элементарного суммирования:

- 1 - элементарный слой до деформации;
- 2 - то же, после деформации

Эпюра природного давления отсчитывается от отметки поверхности грунта – от природного рельефа.

М.9.6. Какими принимаются боковые давления при расчете осадки способом послойного суммирования? Можно ли считать, что боковое расширение грунта в этом способе полностью не учитывается?

При расчете осадки способом послойного суммирования боковые деления принимаются такими, какими они получаются при сжатии грунта в одомере, то есть

$$\sigma_x = \frac{\mu_0}{1 - \mu_0} \sigma_z.$$

Хотя при расчете осадок боковое расширение грунта в этом способе и не учитывается (принимается, что боковые деформации равны нулю), но косвенно они учитываются тем, что распределение напряжений получено из решения теории упругости для полупространства (или полуплоскости), в котором считалось, что среда имела возможность боковых перемещений. Таким образом, оно непосредственно не учитывается, а косвенно и частично учтено.

М.9.7. В формуле расчета осадки способом послойного суммирования имеется коэффициент β . От чего он зависит?

Коэффициент β определяется из выражения

$$\beta = 1 - \frac{2\mu_0^2}{1 - \mu_0}$$

и, следовательно, зависит только от коэффициента Пуассона грунта (коэффициента относительной поперечной деформации). В СНиП 2.02.01-83 условно принято постоянное значение для β (считается, что $\beta = 0,8$).

М.9.8. В каких пределах ведется суммирование осадки при расчете методом послойного суммирования?

Всегда ли принимается при определении положения нижней границы сжимаемой толщи коэффициент 0,2?

В методе послойного суммирования осадки суммируются до той отметки, когда осевые дополнительные по отношению к природным напряжения не снизятся до 20 % от природных (бытовых) на этой же отметке. Эта отметка считается нижней границей сжимаемой толщи (В.С.), а осадками за счет сжатия нижерасположенной толщи пренебрегают. Однако, если ниже расположены слабые грунты с модулем деформации $E < 5$ МПа, то нижнюю границу сжимаемой толщи следует опустить до той отметки, где дополнительные по отношению к природным давления составят 10 % от природных, а не 20 % как обычно.

М.9.9*. Получается ли линейная зависимость осадки от нагрузки в методе послойного суммирования?

Нет, не получается в связи с тем, что положение нижней границы сжимаемой толщи изменяется в зависимости от действующего сверху осадочного давления – чем больше осадочное давление, тем ниже при прочих равных условиях будет положение нижней границы сжимаемой толщи. Поэтому зависимость осадки от нагрузки не будет линейной.

М.9.10. От каких факторов зависит положение нижней границы сжимаемой толщи в методе послойного суммирования (будет ли она располагаться ниже или выше)?

Зависит от:

- удельного веса грунтов основания;
- наличия горизонта грунтовых вод;
- заглубления фундамента;
- нагрузки на фундамент;
- ширины фундамента;
- соотношения сторон подошвы фундамента в плане;
- наличия слоя слабого грунта в основании.

М.9.11. Каким образом влияют расположенные рядом фундаменты друг на друга? Как строится эпюра напряжений σ_z при наличии расположенного рядом фундамента? Как поступить, если подошвы соседних фундаментов расположены в разных уровнях?

При расположении фундаментов рядом наличие одного из них влияет на осадку соседнего фундамента. Это обстоятельство следует учитывать при расчете осадки (рис.М.9.11). Поэтому к дополнительным давлениям σ_z рассчитываемого фундамента следует добавить значения напряжений σ_z , возникающих в этом месте от соседнего фундамента, пользуясь способом угловых точек. Если отметки подошвы одного и другого фундаментов одинаковы, то эпюра дополнительных давлений будет иметь нулевую ординату вверху. Если соседний фундамент 2 имеет более высоко расположенную подошву, то эпюра получит в уровне подошвы рассчитываемого фундамента 1 конечное значение дополнительного от соседнего фундамента 2 давления $\Delta\sigma_z$.

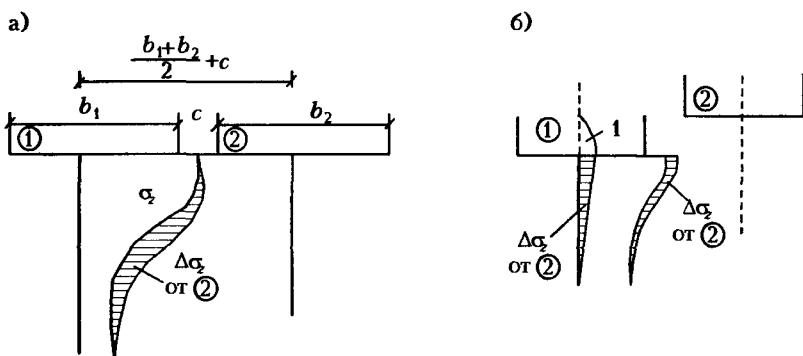


Рис. М.9.11. Схемы для расчета осадок при наличии близко расположенных фундаментов:

- а - фундаменты 1 и 2 находятся рядом на одном уровне;
 б - фундамент 2 расположен выше, чем фундамент 1

М.9.12. Для какого случая получено решение задачи об осадке фундамента, в котором учитывается влияние всех компонентов напряжений?

Для однородного изотропного грунта, у которого и модуль деформации E_0 и коэффициент Пуассона μ_0 постоянны.

М.9.13. Как вычислить значения модуля деформации грунта E_0 , необходимые для расчета осадки, по результатам штамповых испытаний в поле или компрессионных испытаний в одометре?

На кривой "осадка-нагрузка" штампа выбираются две точки, в пределах которых ведется спрямление. Рекомендуется, чтобы первая точка соответствовала бы давлению в грунте в точке отбора образца от собственного веса вышележащих слоев p_1 , а вторая соответствовала бы полному давлению p_2 от веса грунта и ожидаемой нагрузки от сооружения. Имеется в виду, что кривая в диапазоне выбранных двух давлений хорошо бы аппроксимировалась прямой. Для вычисления модуля деформации E_0 , МПа, используется формула

$$E_0 = \frac{(p_2 - p_1)(1 - \mu_0^2)\omega d}{s_2 - s_1}$$

Здесь s_2 и s_1 , см – величины осадки, соответствующие давлениям p_1 и p_2 , МПа; d – диаметр штампа, см; ω – коэффициент формы штампа, равный 0,85; μ_0 – коэффициент Пуассона грунта, принимаемый

обычно 0,3 для песков и супесей и 0,4 для глин. По результатам компрессионных испытаний в одометре величина E_0 , МПа, вычисляется по формуле

$$E_0 = \frac{(p_2 - p_1)(1 + \mu_0)(1 - 2\mu_0)}{(e_1 - e_2)(1 - \mu_0)}(1 + \bar{e}_0),$$

где e_1 и e_2 – значения коэффициентов пористости, соответствующие давлениям p_1 и p_2 ; \bar{e}_0 – величина начального коэффициента пористости, получаемая на оси величин e (см. М.4.5, рис. М.9.13).

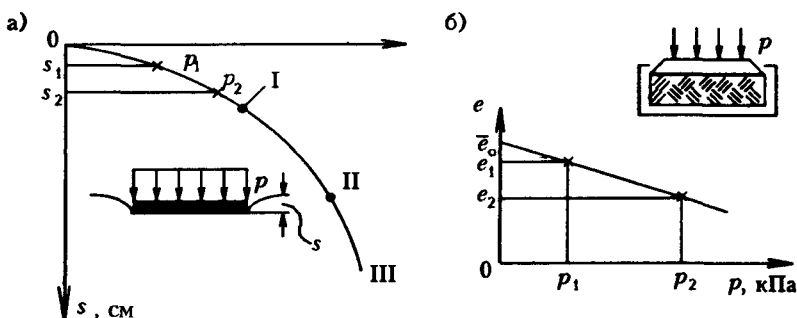


Рис. М.9.13. Определение величины модуля деформации грунта E_0 :

а - по результатам штамповых испытаний в полевых условиях;
б - по компрессионной кривой

М.9.14. Когда рекомендуется применять способ расчета осадки с использованием расчетной схемы в виде линейно-деформируемого слоя конечной толщины?

Этим способом предлагается пользоваться, если модуль деформации грунта основания более 100 МПа или если модуль деформации $E_0 > 10$ МПа, но ширина подошвы фундамента более 10 м. В этом случае осадочное давление считается равным полному.

М.9.15. В чем состоит идея метода эквивалентного слоя (по Н.А.Цытовичу)?

Идея заключается в том, что приравниваются осадки, с одной стороны штампа (гибкого или жесткого), находящегося на упругом однородном линейно-деформируемом полупространстве, а, с другой стороны, поверхности безграничного линейно-деформируемого слоя

при тех же величинах внешней нагрузки, действующей одинаково по всей границе этого слоя, и модуля деформации. В результате этого приравнивания находится толщина такого слоя $h_{\text{экв}}$, названного эквивалентным (рис.М.9.15).

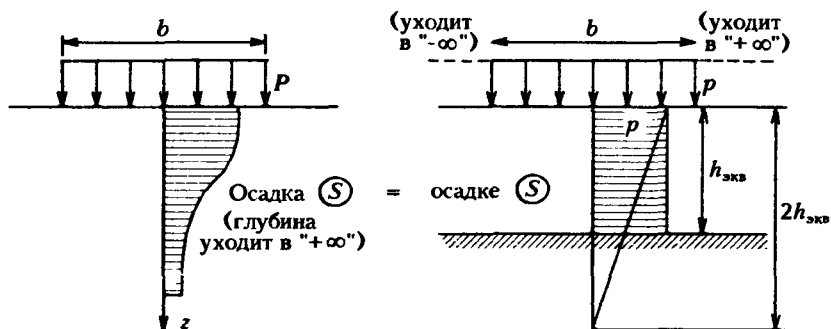


Рис.М.9.15. Расчет осадки по способу эквивалентного слоя

М.9.16. Для каких случаев используется в расчетной практике способ эквивалентного слоя?

Для случаев неоднородных грунтов основания и при расчете затухания осадки во времени по теории фильтрационной консолидации.

М.9.17. Почему в формулу осадки для жесткого штампа на упругом полупространстве не входит глубина сжимаемой толщи?

Потому, что полупространство снизу не ограничено (толщина равна бесконечности) и при решении задачи отыскивается несобственный интеграл. Если бы толщина была ограничена конечным размером, она входила бы в окончательную формулу осадки.

М.9.18. От каких факторов зависит коэффициент ω в формуле осадки для полупространства? Чему он равен для круга, квадрата, "ленты"?

Этот коэффициент зависит от формы в плане загруженной площадки (квадрат, круг, прямоугольник), а также от жесткости штампа (гибкий штамп или жесткий). Для круга и жесткого штампа он равен 0,79, для квадрата – 0,88, для "ленты" (соотношение размеров сторон 10:1 и более) – 2,12.

М.9.19. Какой вид имеет эпюра давлений σ_z по глубине в методе эквивалентного слоя?

В методе эквивалентного слоя она имеет форму прямоугольника, распространяющегося на всю толщину эквивалентного слоя. Однако затем этот прямоугольник заменяется равновеликим треугольником с высотой, равной двум толщинам эквивалентного слоя (см. рис.М.9.15).

М.9.20. Из какого предположения выводится среднее значение коэффициента относительной сжимаемости в способе эквивалентного слоя?

Среднее значение коэффициента относительной сжимаемости в способе эквивалентного слоя выводится из предположения, что осадка однородного основания при среднем значении коэффициента относительной сжимаемости равна суммарной осадке отдельных слоев, то есть приравниваются осадки и, исходя из этого, получается среднее значение коэффициента относительной сжимаемости. При вычислении напряжений в пределах каждого слоя используется треугольная эпюра напряжений σ_z по глубине, распространяющаяся на двойную толщину эквивалентного слоя (см.рис.М.9.15).

М.9.21. Почему согласно способу эквивалентного слоя считается, что сжатие грунта происходит на глубину эквивалентного слоя, а не на двойную его глубину?

Потому, что эпюра напряжений σ_z считается треугольной, распространяющейся на двойную глубину эквивалентного слоя, а эта треугольная эпюра по площади равновелика прямоугольной эпюре, распространяющейся на глубину эквивалентного слоя.

М.9.22*. Каким образом определяется крен жесткого фундамента?

Крен рекомендуется определять, исходя из решения для эксцентрично нагруженного жесткого штампа, находящегося на упругом полупространстве. Коэффициенты для формулы в зависимости от соотношения сторон вычислены и приведены, например, в СНиПе.

М.10. ДЕФОРМАЦИИ ГРУНТОВЫХ ОСНОВАНИЙ ВО ВРЕМЕНИ

М.10.1. С чем связано то обстоятельство, что грунты деформируются не сразу после приложения нагрузки, а на это требуется определенное время?

Это связано с тем, что деформация грунта определяется изменением его пористости и для деформирования грунта нужно деформирование междучастичных связей. Эти связи часто бывают вязкопластичными и деформируются не сразу, а с течением времени. Кроме того, в порах грунта содержится вода и изменение пористости, особенно полностью водонасыщенного грунта, связано с необходимостью отжатия воды из пор грунта, на что требуется время.

М.10.2. С какой скоростью в твердых телах распространяются напряжения?

В твердых телах напряжения распространяются со скоростью звука.

М.10.3. Какой представляется модель полностью водонасыщенного глинистого грунта? Что моделирует диаметр отверстий в поршне?

К.Терцаги предложил для полностью водонасыщенного глинистого грунта такую модель: цилиндр, заполненный водой, внутри которого имеется стальная пружина. Цилиндр закрыт поршнем, имеющим весьма малые отверстия. Если на этот поршень поставить груз, то опускание поршня возможно только за счет выдавливания из цилиндра лишней воды. Поршень начнет надавливать на пружину и остановится лишь тогда, когда все усилия груза полностью передадутся на пружину. При этом лишняя вода из цилиндра выдавится наружу. Диаметр отверстий моделирует фильтрационную способность грунта – чем мельче отверстия, тем медленнее выдавливается вода и медленнее идет процесс осадки (рис.М.10.3).

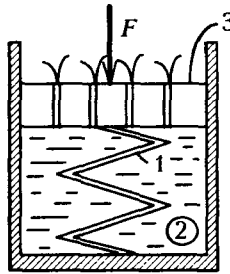


Рис.М.10.3. Схема, поясняющая поведение водонасыщенного глинистого грунта при сжатии:

1 - пружина, заменяющая скелет грунта; 2 - жидкость, заменяющая поровую воду; 3 - поршень с тонкими отверстиями для передачи давления на грунтовую массу

М.10.4. В чем заключаются предпосылки теории фильтрационной консолидации?

Предпосылки теории фильтрационной консолидации сводятся к следующему:

- скелет грунта линейно-деформируемый, деформируется мгновенно после приложения к нему нагрузки и вязкими связями не обладает;
- структурной прочностью грунт не обладает, давление в первый момент полностью передается на воду;
- грунт полностью водонасыщен, вода и скелет объемно несжимаемы, вся вода в грунте гидравлически непрерывна;
- фильтрация подчиняется закону Дарси.

М.10.5. Какие напряжения вызывают сжатие грунта?

Только эффективные, то есть передающиеся на скелет грунта. Нейтральное давление на сжатие грунта не влияет.

М.10.6. Какие случаи изменения полного давления (эпюры напряжений σ_z) рассмотрены на практике и являются типовыми?

Рассмотрены три случая:

- 1) эпюра прямоугольная;
- 2) эпюра треугольная с вершиной вверху, у границы (имеется в виду сжатие грунта от собственного веса);
- 3) эпюра треугольная с вершиной внизу и конечной ординатой вверху (эта эпюра соответствует способу эквивалентного слоя).

М.10.7. Какой вид имеет основное уравнение (уравнение Павловского), из которого выводится уравнение теории фильтрационной консолидации? Каков его физический смысл?

Это уравнение для одномерного случая имеет вид

$$\frac{\partial q}{\partial z} = -\frac{\partial n}{\partial t},$$

где q – единичный расход фильтрующейся воды (скорость), м/с; n – пористость грунта; z – координата (вдоль оси z происходит фильтрация), м; t – время, с.

Это – уравнение неразрывности (сплошности).

М.10.8. Какой вид имеет уравнение фильтрационной консолидации для одномерной задачи и пространственной (трехмерной) задачи?

Уравнение для одномерной задачи следующее:

$$\frac{\partial p_{\text{пор}}}{\partial t} = c_v \frac{\partial^2 p_{\text{пор}}}{\partial z^2}.$$

Для пространственной задачи оно имеет вид

$$\frac{\partial p_{\text{пор}}}{\partial t} = c_v \left(\frac{\partial^2 p_{\text{пор}}}{\partial x^2} + \frac{\partial^2 p_{\text{пор}}}{\partial y^2} + \frac{\partial^2 p_{\text{пор}}}{\partial z^2} \right),$$

где c_v – коэффициент консолидации; $p_{\text{пор}}$ – поровое давление.

Как видно из этих уравнений, оба они линейные относительно $p_{\text{пор}}$.

М.10.9. С помощью какого допущения линеаризуется уравнение фильтрационной консолидации?

Уравнения, приведенные в п.М.10.8, линейные. Однако при их выводе пришлось прибегнуть к допущениям. Одно из них заключается в следующем. Уравнение фильтрационной консолидации линеаризуется с помощью того, что используется среднее значение коэффициента пористости $e_{\text{сред}}$, поэтому

$$\frac{\partial n}{\partial t} = \frac{\partial}{\partial t} \left(\frac{e}{1+e} \right) \approx \frac{1}{1+e_{\text{сред}}} \frac{\partial e}{\partial t},$$

и принимается линейная зависимость между приращениями коэффициента пористости и эффективного давления (закон пористости)

$$m_0 = -\frac{de}{dp_{\text{эфф}}}.$$

М.10.10. Что представляет собой коэффициент консолидации, на что он указывает и какую имеет размерность?

Коэффициент консолидации

$$c_v = \frac{K_\phi}{m_v \gamma_w} = \frac{K_\phi (1 + e_{\text{сред}})}{m_0 \gamma_w}$$

и имеет размерность м²/с. Он указывает на скорость прохождения процесса консолидации – чем больше коэффициент консолидации, тем быстрее она проходит.

М.10.11*. Какой порядок имеет уравнение фильтрационной консолидации и к какому типу дифференциальных уравнений оно принадлежит?

Уравнение Фурье линейное, второго порядка и параболического типа. Оно является уравнением, описывающим нестационарный процесс, так как содержит время.

М.10.12*. В чем состоит метод Фурье решения уравнения теории фильтрационной консолидации?

Метод Фурье состоит в следующем. Поскольку основное уравнение линейное и содержит два переменных аргумента (координаты и время), то решением его будет сумма частных решений. Частные решения отыскиваются в виде произведения двух неизвестных функций – одной от координаты, другой от времени. В результате мы получаем уравнение, распадающееся на два обыкновенных дифференциальных уравнения, которые легко интегрируются. Дальнейшая задача связана с определением постоянных интегрирования исходя из граничных и начального условий.

М.10.13*. Какие граничные и начальные условия ставятся для слоя глинистого грунта?

Начальное условие: при $t = 0$ имеем $p = p_{\text{пор}}$, а $p_{\text{эфф}} = 0$, то есть в первый момент все давление передается на воду, а на скелет не передается.

Граничные условия в задаче о слое грунта, лежащем на водопоре, сводятся к тому, что: 1) на верхней границе полное давление равно эффективному, то есть при $z = 0$ и $t > 0$ имеем $p_{\text{эфф}} = p$, $p_{\text{пор}} = 0$; 2) на нижней границе имеем нулевой градиент, то есть при $z = h$ имеем

$$\frac{\partial p_{\text{пор}}}{\partial z} = - \frac{\partial p_{\text{эфф}}}{\partial z} = 0.$$

М.10.14*. В чем заключается некорректность в постановке граничных условий для слоя глинистого грунта?

Незначительная некорректность заключается в рассмотрении начального момента времени $t = 0$ и верхней границы $z = 0$. С одной стороны, исходя из начального условия при $t = 0$ на верхней границе $p_{\text{пор}} = p$, но в то же время на верхней границе при $z = 0$ должно быть $p_{\text{эфф}} = p$. Поэтому приходится граничное условие рассматривать при $t > 0$, но не при $t = 0$.

М.10.15. Что представляет собою фактор времени и какую он имеет размерность?

Фактор времени $N = \frac{\pi^2 c_v t}{4h^2}$, он является безразмерной величиной.

М.10.16. Что представляет собою степень консолидации, на что она указывает, в каких пределах изменяется и какова ее размерность?

Степень консолидации U указывает на то, какая часть полной осадки произошла к данному моменту времени. Степень консолидации безразмерна и изменяется от нуля (при $t = 0$) до единицы (при $t = \infty$).

М.10.17. Каким образом следует вести расчет по теории фильтрационной консолидации, чтобы воспользоваться готовыми таблицами?

Следует найти, задаваясь степенью консолидации U , по таблице величину фактора времени N и далее по формуле по N найти соответствующую величину времени t . Таким образом вычисления сильно упрощаются.

М.10.18. Каким образом изменяется время консолидации для двух слоев различной толщины при одной и той же степени консолидации?

В этом случае отношение времен оказывается пропорциональным отношению квадратов высот (так как U одно и то же, то и N одно и то же), следовательно, если отношение высот равно 10, то время для достижения одной и той же степени консолидации будет не в 10, а в 100 раз больше.

М.10.19. Каким образом ползучесть грунта влияет на осадку глинистого грунта во времени?

Учет ползучести скелета грунта обычно изменяет процесс протекания осадки грунта во времени. В частности, если грунт не полностью водонасыщен, то порового давления почти не возникает. В маловодонасыщенном грунте влага при его сжатии перемещается

вместе со скелетом и поровое давление практически отсутствует. Сжатие – относительная деформация в слое происходит во всех точках одинаково, а скорость общей осадки прямо пропорциональна толщине слоя. Ползучесть скелета затягивает процесс деформирования.

При полностью водонасыщенном грунте относительная деформация разная в различных точках по глубине слоя. Она зависит от времени и координаты точки. Ползучесть увеличивает при этом поровое давление по сравнению с тем, когда ее нет, и деформации в скелете считаются происходящими мгновенно, как в модели грунтовой массы. Осадка при проявлении ползучести будет происходить более медленно, чем без нее.

М.10.20*. В чем состоит основная идея уравнения наследственной ползучести Больцмана-Вольтерры?

Основная идея состоит в том, что при каждой ступени нагрузки процесс протекает независимо от того, какая нагрузка была до этого, но считается, что от всех предыдущих ступеней нагрузки процесс не завершился. Поэтому процесс как бы ступенчато сдвинут, а конечный результат, поскольку уравнение линейно, является суммой (интегралом) результатов всех предшествующих нагружений.

На рис.М.10.20 представлены диаграммы, иллюстрирующие процесс деформирования, описываемый теорией наследственной ползучести.

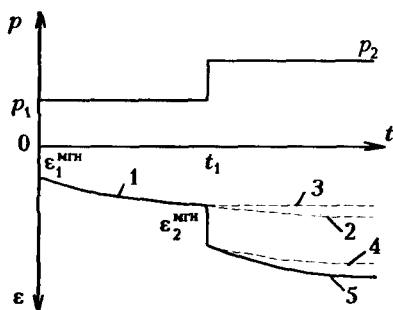


Рис.М.10.20. Зависимость относительной деформации ϵ (затухающая ползучесть) от времени t при действии нагрузки p , кПа:

1 - кривая деформирования под давлением p при $t < t_1$ (продолжение процесса ползучести); 2 - та же кривая при $t > t_1$ - продолжение процесса ползучести; 3 - если бы деформации от $p=p_1$ стабилизировались бы при $t=t_1$, то график следовал бы по этой линии; 4 - график ползучести при нагрузке p_2 , если бы стабилизация деформации произошла при $t=t_1$; 5 - график, показывающий наследственную ползучесть

М.10.21*. Каким образом следует получить ядро ползучести и какие три случая при этом встречаются?

Ядро ползучести получается экспериментальным путем. Для различных стадий ползучести оно описывается принципиально различными функциями. Три случая, это: 1) затухающая ползучесть; 2) установившаяся ползучесть и 3) прогрессирующая ползучесть.

Если взять кубик связного грунта (глины), то при малых давлениях, прикладываемых к нему сверху, происходит затухание осадки со временем и ее стабилизация (фаза затухающей ползучести). При дальнейшем увеличении нагрузки осадка будет нарастать практически с постоянной скоростью и не стабилизироваться (фаза установившейся ползучести). Дальнейший рост нагрузки приведет к такому состоянию, когда скорость нарастания осадки будет со временем расти и, наконец, произойдет полное разрушение грунта. Это – фаза прогрессирующего течения или прогрессирующей ползучести (см. также М.12.3).

М.10.22. Чем различаются первичная и вторичная консолидация?

Первичная консолидация – это фильтрационная консолидация. Вторичная консолидация связана с ползучестью скелета грунта, которая при первичной консолидации не учитывается. Расчет деформаций с учетом вторичной консолидации связан со значительными математическими сложностями даже при решении одномерной задачи.

М.11. ПРОЧНОСТЬ ГРУНТОВ И МЕТОДЫ ЕЕ ОПРЕДЕЛЕНИЯ

М.11.1. Чем вызывается сопротивление грунта срезу?

Сопротивление грунта срезу вызывается сопротивлением между-частичных связей, зависящим от прикладываемого давления. Прочность связей зависит от вида грунта, его влажности и плотности.

М.11.2. Какая разница между срезом и сдвигом? Какой вид имеет схема прямого среза?

Срез происходит по определенной поверхности. Схема разрушения представлена на рис.М.11.2. Деформация сдвига захватывает некоторый объем и связана с перекашиванием прямоугольного элемента.

Под прямым срезом в механике грунтов понимается срез, изображенный на рис.М.11.2, однако часто под сдвигом понимается и прямой срез, а эти понятия отождествляются.

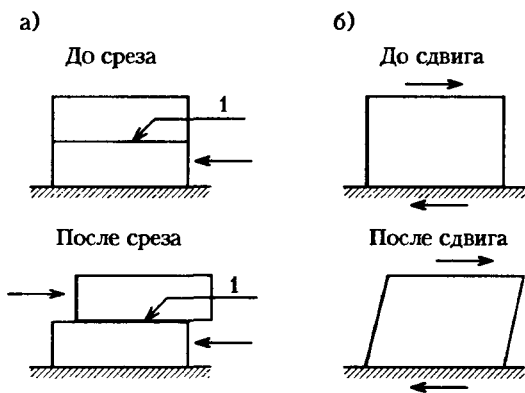


Рис.М.11.2. Схема разрушения грунта:

а - срез; б - сдвиг:

1 - плоскость среза

М.11.3. Что называется "критической" пористостью песка и какому состоянию песка она соответствует?

Деформация сдвига в грунтах связана с изменением объема, так как при сдвиге происходит перекомпоновка частиц. Особенно явно это проявляется в песке. При сдвиге в плотном песке происходит его разуплотнение, а в рыхлом – уплотнение. Однако существует такая начальная пористость песка, которая при сдвиге не изменяется. Эта пористость называется критической. Критическая пористость ближе по своему значению к максимальной.

М.11.4. Какой вид имеет закон Кулона для несвязного грунта? Что называется углом внутреннего трения песка?

Закон Кулона для несвязного грунта имеет следующий вид (рис.М.11.4,а):

$$\tau_n = \sigma_n \operatorname{tg} \varphi + c_0,$$

где φ – угол внутреннего трения. Угол внутреннего трения следует рассматривать как параметр линейного графика среза образца песчаного грунта, который проведен через начало координат.

Однако в ряде случаев диаграмма может иметь начальный участок c_0 , называемый зацеплением. Обычно величина этого зацепления очень невелика.

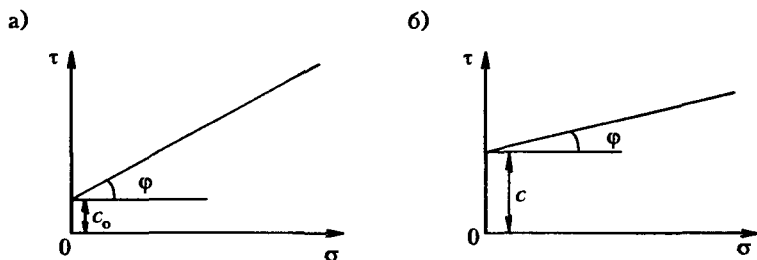


Рис.М.11.4. Результирующая схема испытания прямым срезом:

а - песчаный грунт; б - глинистый грунт

М.11.5. От чего зависит угол внутреннего трения песка? Что такое угол естественного откоса и совпадает ли он с углом внутреннего трения?

Угол внутреннего трения зависит от крупности и минералогического состава песка, от его пористости и в значительно меньшей

степени от влажности (часто от влажности совсем не зависит). Угол внутреннего трения не совпадает по своей величине с углом естественного откоса, именуемого иногда углом "внешнего трения". Угол естественного откоса влажного песка может быть больше угла внутреннего трения, так как в этом случае действуют капиллярные силы, удерживающие откос от разрушения.

М.11.6. Чем вызывается сопротивление срезу связного грунта?

Сопротивление срезу связного глинистого грунта вызывается междучастичными связями – пластичными водно-коллоидными и хрупкими цементационными.

М.11.7. Что такое открытая и закрытая системы испытаний глинистого грунта?

При открытой системе вода имеет возможность под действием передающегося на нее давления выходить из пор грунта наружу, то есть отфильтровываться. При закрытой системе вода не имеет возможности выходить из грунта, то есть вода полностью остается в порах грунта и не перемещается.

М.11.8. Что такое полное, эффективное и нейтральное давления? Что называется гидростатическим и поровым давлением?

Полное давление – это все давление, приходящееся на данную площадку. Эффективное давление – это часть полного давления, воспринимаемая минеральным скелетом грунта.

Нейтральное давление - давление, воспринимаемое водой. Таким образом, эффективное и нейтральное давления составляют полное давление. Гидростатическое и поровое давления составляют в сумме давление в воде, то есть нейтральное давление. Гидростатическое давление – это давление, которое установится в воде, когда полностью исчезнет избыточное по отношению к нему давление, то есть поровое давление.

Эффективным давление на скелет грунта называется потому, что оно повышает сопротивление грунта срезу.

М.11.9. Какова зависимость (закон Кулона) для неконсолидированного и консолидированного испытания?

Закон Кулона для связного грунта записывается следующим образом (см.рис.М.11.4,6):

$$\tau_n^{\max} = \sigma_n \operatorname{tg} \varphi + c,$$

где φ – угол внутреннего трения; c – удельное сцепление.

Эта зависимость определяет предельное состояние грунта. Если состояние в глинистом грунте неконсолидированное, то имеет место

давление в поровой воде (поровое давление) u , и этот закон будет следующим:

$$\tau_n^{\max} = (\sigma_n - u)tg\varphi + c,$$

где σ_n – полное давление на площадке уже в полностью консолидированном состоянии, а разность $(\sigma_n - u)$ представляет эффективное давление, то есть давление, приходящееся на скелет грунта. Строго говоря, φ и c следует рассматривать лишь как параметры линейного графика среза связного грунта.

М.11.10. Для чего служит диаграмма Мора? В каких координатах она строится?

Диаграмма Мора (рис.М.11.10) служит для определения всех компонентов напряжений, действующих по любой, как угодно направленной площадке в точке сплошной среды. Таким образом, диаграмма Мора характеризует напряженное состояние в точке. Это напряженное состояние будет предельным, если круг Мора касается предельной огибающей кругов Мора. Если он не касается этой предельной огибающей, то состояние будет непредельным. Пересекать предельную огибающую он не может. Предельная огибающая может быть прямолинейной или, в более общем случае, криволинейной – это зависит от свойств среды, т.е. грунта. Диаграмма Мора строится в координатах τ (касательное напряжение) – σ (нормальное напряжение) для любой площадки.

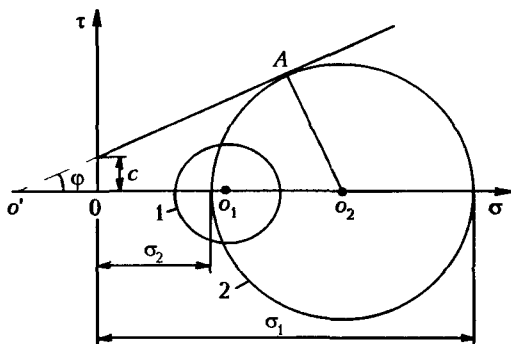


Рис.М.11.10. Круги Мора:

1 - непредельный; 2 - предельный

М.11.11. Какая разница между диаграммой Мора и диаграммой Кулона? Какие координаты используются при построении этих диаграмм?

Формальной разницы нет, поскольку при построении той и другой диаграммы по оси абсцисс откладывается нормальное напряжение σ , а по оси ординат касательное напряжение τ . Но существенная разница заключается в том, что диаграмма Кулона относится лишь к одной из площадок, проходящих через рассматриваемую точку в массиве грунта, а диаграмма Мора относится ко всем площадкам, проходящим через эту рассматриваемую точку, то есть диаграмма Мора включает в себя диаграмму Кулона как частный случай.

М.11.12. Как записать условие прочности Мора и условие прочности Кулона? Какая между ними принципиальная разница?

Условие Мора в частном случае, когда напряжения входят в него линейно, записывается так:

$$\sigma_1 - \sigma_2 = (\sigma_1 + \sigma_2 + 2c \cdot \operatorname{ctg} \varphi) \sin \varphi,$$

где $\sigma_1 > \sigma_2$ – главные напряжения.

В общем случае, когда огибающая предельных кругов Мора не прямолинейна, эта зависимость будет иметь функциональный вид и здесь не приводится. В условие Мора входят два главных напряжения σ_1 и σ_2 . Оно связано с напряжениями, действующими в точке грунта, и не привязано только к наиболее опасной площадке как условие прочности Кулона. Но с помощью диаграммы Мора эту наиболее опасную площадку можно найти.

Условие прочности Кулона, связанное только с наиболее опасной площадкой, проходящей через данную точку, имеет вид

$$\tau_n^{\max} = \sigma_n \operatorname{tg} \varphi + c,$$

При этом напряженное состояние в точке в целом не рассматривается.

М.11.13. Каково минимальное число опытов для определения угла внутреннего трения φ и удельного сцепления c ?

Поскольку неизвестных две величины, то и минимальное число опытов – два (потом решаются два уравнения с двумя неизвестными). Для несвязного грунта, у которого $c = 0$, минимально возможен один опыт, с помощью которого устанавливается величина угла внутреннего трения φ . Это и есть минимальное количество опытов, но исключающее возможность статистической обработки результатов.

М.11.14. Как записать условие прочности Мора в координатах σ_z , σ_x и τ_{xz} ? Какие частные случаи следуют из диаграммы Мора?

Условие прочности Мора записывается в напряжениях σ_z , σ_x и τ_{xz} следующим образом:

$$\left(\frac{\sigma_1 - \sigma_2}{\sigma_1 + \sigma_2 + 2c \cdot \operatorname{ctg} \varphi} \right)^2 = \frac{(\sigma_x - \sigma_z)^2 + 4\tau_{xz}^2}{(\sigma_x + \sigma_z + 2c \cdot \operatorname{ctg} \varphi)^2} = \sin^2 \varphi.$$

Это условие получается из рассмотрения прямоугольного треугольника $AO'B$ в круге Мора (рис.М.11.14.), где $AB = \tau_{xz}$;

$$O_2B = \frac{\sigma_z - \sigma_x}{2}.$$

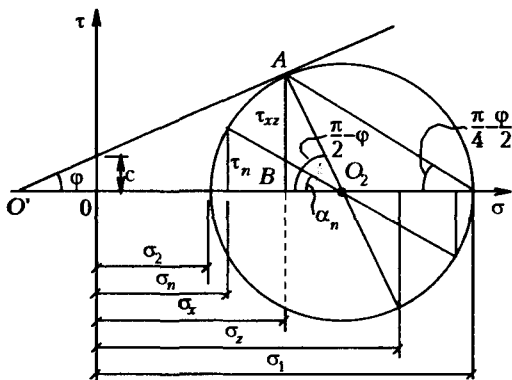


Рис.М.11.14. Предельный круг Мора и соотношения, следующие из его построения

Частные случаи следующие:

- 1) $\sigma_2 = 0$ – одноосное сжатие;
- 2) $\sigma_2 = -\sigma_1$ – чистый сдвиг, когда $\sigma_1 + \sigma_2 = 0$;
- 3) $\sigma_1 = 0$ – одноосное растяжение ($\sigma_2 < 0$).

М.11.15. Какие лабораторные методы определения характеристик прочности глинистого грунта вы знаете?

В лабораторных условиях для этой цели используются методы:

- прямого среза;
- трехосного сжатия;
- сжатия-растяжения;

– испытания в приборе с независимым регулированием трех главных напряжений;

– испытания в приборе "шариковой пробы".

М.11.16. Каким образом обычно проводятся опыты в приборе прямого среза и в стабилометре?

На приборе прямого среза (схема среза представлена на рис.М.11.16,а) обычно для получения у глинистых грунтов практически одного и того же значения коэффициента пористости все образцы-близнецы первоначально обжимаются при максимальном значении давления, а затем они все, кроме одного, разгружаются до величины того давления, при котором будет производиться его срез. При таком способе предварительного обжатия с последующей разгрузкой начальная пористость у всех образцов окажется практически одинаковой. Полученные величины нормального давления и соответствующие им значения максимальных касательных напряжений, действующие на площадке среза, подвергаются статистической обработке с целью получения нормативных величин удельного сцепления и угла внутреннего трения. Образцы песчаных грунтов также могут быть предварительно обжаты и доведены до необходимой пористости, соответствующей заданной. При сдвиге-срезе песчаного грунта необходимо обеспечить, чтобы песчинки не попадали бы между взаимосдвигающимися кольцами обоймы.

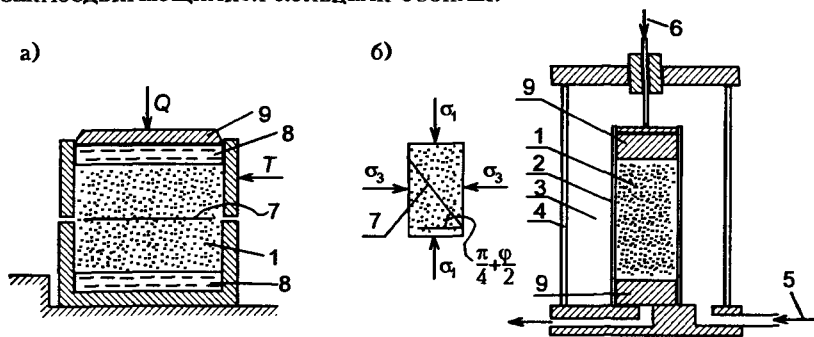


Рис.М.11.16. Лабораторное определение характеристик прочности глинистого грунта:

а - прибор прямого среза; б - прибор трехосного сжатия;
1 - грунт; 2 - резиновая оболочка; 3 - жидкость (вода);
4 - прозрачный цилиндр; 5 - давление от насоса, создающего всестороннее давление; 6 - шток для создания вертикального давления; 7 - плоскость среза или скола; 8 - фильтр; 9 - штамп

Таким же образом производится подготовка образцов для испытания в стабилометре (рис.М.11.16,б). Обжатию образцов в этом случае производится сначала при одном и том же всестороннем давлении, а затем для остальных образцов производится разное уменьшение всестороннего давления до величины, при которой намечается раздавливание образца вертикальным давлением. Обжатие производится до того времени, когда завершится процесс консолидации и порового давления не будет. Однако могут быть произведены и "быстрые" сдвиги-срезы, когда прочность обеспечивается практически одним лишь сцеплением.

М.11.17*. Какова схема прибора с независимым регулированием трех главных напряжений?

Этот прибор имеет кубическую форму. Образец грунта также представляет собой куб (рис.М.11.17), окруженный обоймой. Каждая из шести пластин, примыкающих к граням грунтового куба, имеет гидравлическую камеру, наполненную жидкостью, с резиновой диафрагмой. Давление жидкости в этих полностью одинаковых камерах измеряется манометрами. В противоположно расположенных камерах оно создается одинаковым. По понижению уровня жидкости в мерных трубках судят о вошедшем в камеру объеме жидкости, что позволяет рассчитать деформации образца в соответствующем направлении.

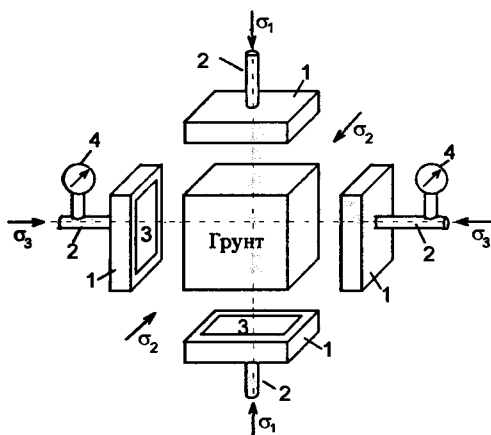


Рис.М.11.17. Прибор с независимым регулированием трех главных напряжений $\sigma_1 \geq \sigma_2 \geq \sigma_3$:

1 - пластина-камера; 2 - трубка для подвода жидкости в камеру; 3 - резиновая диафрагма; 4 - манометр (все шесть пластин одинаковые, квадратные)

М.11.18*. Что такое параметр Лоде и в каких пределах он изменяется?

Параметр Лоде показывает "вид" напряженного состояния и выражается через главные напряжения или главные деформации. Для напряжений он определяется выражением

$$\mu_{\sigma} = \frac{2\sigma_2 - (\sigma_1 + \sigma_3)}{\sigma_1 - \sigma_3},$$

где обязательно должно выполняться условие $\sigma_1 \geq \sigma_2 \geq \sigma_3$. Для деформаций в этой формуле следует σ заменить на ϵ . При обычном условии стабилметра, когда $\sigma_1 > \sigma_2 = \sigma_3$, получим $\mu_{\sigma} = -1$, для другого случая, иногда именуемого "растяжением", когда $\sigma_1 < \sigma_2 = \sigma_3$, получим $\mu_{\sigma} = +1$. Таким образом, параметр Лоде изменяется в пределах от -1 до +1.

С помощью диаграммы Мора возможно представление пространственного напряженного состояния. Для этого изображаются три круга напряжений, как это показано на рис.М.11.18, которые касаются друг друга.

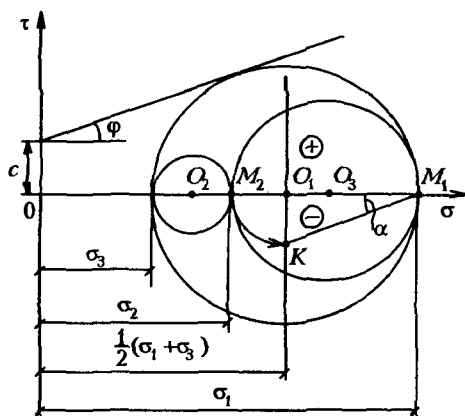


Рис.М.11.18. Круги Мора для изображения пространственного напряженного состояния

Если $\sigma_2 = \sigma_3$ или $\sigma_2 = \sigma_1$, то диаграмма представляется одним кругом. С помощью трех кругов возможно также представить и параметр Лоде. Для этого из точки касания кругов M_2 очерчивается дуга M_2K с центром O_1 , равная $\frac{1}{2}(\sigma_1 + \sigma_3) - \sigma_2$. Далее точка M_1 соединяется с K ; тангенс угла $\alpha = \angle O_1M_1K$ численно равен параметру Лоде μ_{σ} . Если принять, что α – величина отрицательная при отсчете ее против часовой стрелки, то параметр μ_{σ} отрицательный, а

если его отсчитывать по часовой стрелке, то он положительный. В последнем случае точка M_2 будет правее точки O_1 и точка K будет расположена выше O_1 .

М.11.19. Какие методы определения характеристик прочности грунтов в полевых условиях вы знаете?

В полевых условиях в основном распространены следующие методы испытаний: 1) сдвиг штампа, прибетонированного к грунту; 2) срез целика, помещенного в обойму и нагруженного сверху нагрузкой; 3) испытание крыльчаткой; 4) зондирование с помощью конуса.

При сдвиге штампа он обычно прибетонируется к основанию и часть цементного раствора затекает в грунт, обеспечивая контактное сцепление. Сдвиг целика по существу воспроизводит срезной прибор. Нагрузка сверху и сдвигающие усилия создаются домкратами, опирающимися в вертикальный портал и в упорный массив. Об испытании крыльчаткой и зондированием см. также М.11.20 и М.3.20.

М.11.20. Что такое крыльчатка и сколько характеристик прочности можно получить с ее помощью?

Крыльчатка представляет собой две одинаковые прямоугольные взаимно перпендикулярные, расположенные в вертикальной плоскости пластинки, насаженные на вертикальную ось (рис. М.11.20). К этой оси прикладывается крутящий момент и измеряется его предельная величина. По этому крутящему моменту вычисляется сопротивление глинистого грунта срезу, имея в виду, что оно определяется его сцеплением (трение не учитывается, поэтому результаты более надежны для грунтов с относительно малым углом внутреннего трения и при малых глубинах испытаний, где давления от собственного веса грунта невелики).

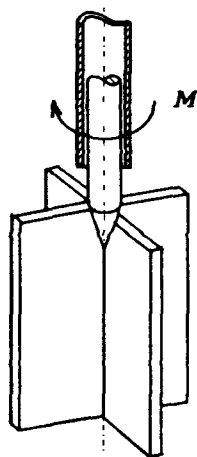


Рис. М.11.20.
Крыльчатка

М.12. ОЦЕНКА ПРОЧНОСТИ ОСНОВАНИЙ СООРУЖЕНИЙ

М.12.1. Какой вид имеет кривая зависимости осадки штампа, находящегося на поверхности грунта, от среднего давления? Какой вид имеет та же кривая, полученная при испытании грунта в одометре? Чем они отличаются?

Кривая зависимости осадки штампа имеет выпуклость кверху (рис.М.12.1). Более быстрое нарастание осадки с увеличением нагрузки объясняется процессом выдавливания грунта в стороны от штампа вследствие того, что в этих областях развиваются деформации сдвига. Если наложить на этот график кривую, получаемую в одометре (при соответствующем выборе высоты образца, иначе наклоны будут различными), то она будет характеризоваться нарастающей вогнутостью вверх с увеличением давления, поскольку при этом грунт только уплотняется (сдвигов нет) в вертикальном направлении, а с ростом плотности сжимаемость уменьшается.

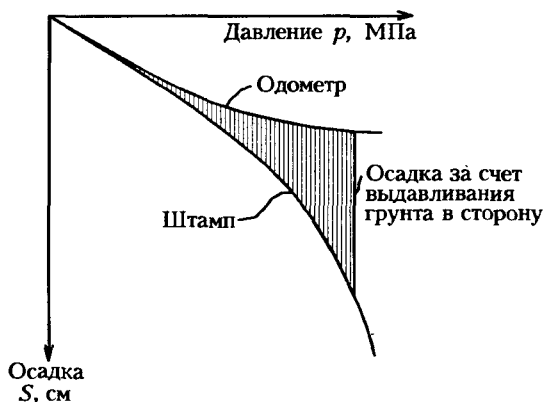


Рис.М.12.1. Схема, иллюстрирующая связь между осадкой грунта в одометре и под штампом

М.12.2. По какому признаку и как можно подразделить фундаменты по глубине заложения?

По относительной глубине заложения (глубина заложения d относительно ширины b) они подразделяются на фундаменты мелкого заложения ($d/b \leq 0,5$) (рис. М.12.2), средней глубины заложения ($0,5 < d/b \leq 2$), глубокого заложения ($2 < d/b \leq 4$) и очень глубокого заложения ($d/b > 4$).

В первых двух случаях ($d/b \leq 2$) наблюдается выпирание грунта на поверхность, в последних двух случаях происходит "внутреннее" выпирание грунта, а о потере несущей способности основания можно судить только по началу резкого нарастания осадки.

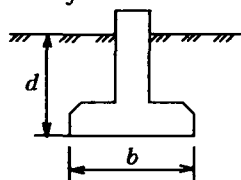


Рис.М.12.2. Фундамент мелкого заложения

М.12.3. Как деформируется грунт во времени и как выглядит график "осадка-время"?

Если взять кубик связного грунта (глины), то при малых давлениях, прикладываемых к нему сверху, происходит затухание осадки со временем и ее стабилизация (фаза затухающей ползучести – 1) (рис.М.12.3). При дальнейшем увеличении нагрузки осадка будет нарастать практически с постоянной скоростью и не стабилизироваться (фаза установившейся ползучести – 2). Дальнейший рост нагрузки приведет к такому состоянию, когда скорость нарастания осадки со временем будет расти и, наконец, произойдет полное разрушение грунта. Это - фаза прогрессирующего течения – 3.

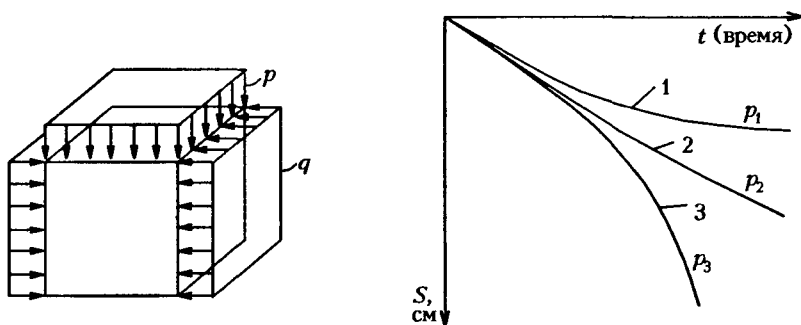


Рис.М12.3. Зависимость осадки от времени действия нагрузки. Ползучесть:

1 - затухающая; 2 - установившаяся; 3 - прогрессирующая

М.12.4. Назовите фазы деформирования и где находятся границы этих фаз на графике "осадка-нагрузка"?

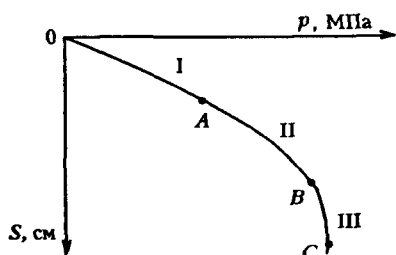


Рис.М.12.4

На кривой "нагрузка-осадка" (рис.М.12.4), полученной для штампа, находящегося на поверхности основания, можно различить три фазы: I – фазу уплотнения, II – фазу образования зон сдвигов, размер которых растет с ростом нагрузки и III – фазу полного выпирания (потеря несущей способности основанием).

М.12.5. Какая схема принимается для определения границы I фазы? Какой коэффициент бокового давления грунта в условиях естественного залегания ξ_0 принимается в схеме Пузыревского-Герсеванова? Если $\xi_0 \neq 1$, будет ли зарождение пластической области происходить раньше или позднее?

Для определения границы I фазы принимается схема, когда основание загружено равномерно распределенной нагрузкой p , расположенной на участке шириной b . По бокам действует пригрузка q , а область предельного равновесия только начинает образовываться в точках A_1 и A_2 . Коэффициент бокового давления ξ_0 в схеме Пузыревского-Герсеванова принимается равным единице ($\xi_0 = 1$). Если $\xi_0 < 1$ или $\xi_0 > 1$, то в обоих случаях область пластической деформации будет зарождаться раньше, чем при $\xi_0 = 1$ (рис.М.12.5).

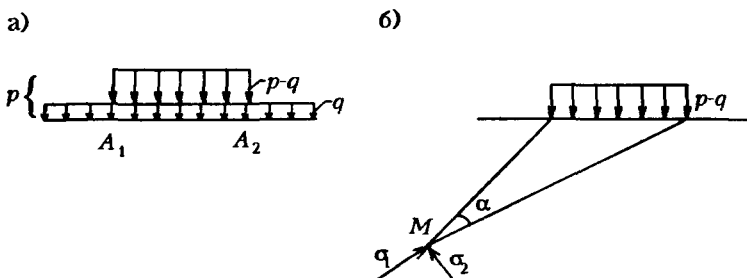


Рис.М.12.5. Определение критической нагрузки на грунт в условиях плоской деформации при $\sigma_1 > \sigma_2$:

а - нагрузка; б - система координат

М.12.6. Какой вид имеют формулы для главных напряжений при загрузке конечного участка границы полуплоскости равномерно распределенной нагрузкой?

Формулы для главных напряжений наибольшего σ_1 и наименьшего σ_2 имеют следующий вид:

$$\sigma_1 = \frac{p}{\pi}(\alpha + \sin \alpha); \sigma_2 = \frac{p}{\pi}(\alpha - \sin \alpha),$$

где α – угол видимости (см.рис.М.12.5).

М.12.7. Принимаются ли для расчета первой критической нагрузки полные значения напряжений, в которых учитывается собственный вес грунта, или только дополнительные напряжения от внешней нагрузки?

При выводе формулы для первой критической нагрузки принимаются полные значения напряжений, представляющие собой суммарные напряжения от внешней нагрузки p , пригрузки q и веса грунта в рассматриваемой точке на глубине z , равные γz . Напряжения считаются передающимися по гидростатическому закону как от веса γz , так и от пригрузки q , т.е. как от тяжелой жидкости. Поэтому считается, что $\xi_0 = 1$.

М.12.8. Какое ставится экстремальное условие, чтобы получить недостающее уравнение для определения величины первой критической нагрузки?

Экстремальное условие заключается в том, что надо найти такое значение угла видимости α , чтобы при нем глубина расположения точки с предельным состоянием z была бы максимальной, то есть производная $\frac{dz}{d\alpha}$ приравнивалась бы нулю.

М.12.9. Какой вид имеет обобщенная формула Пузыревского-Герсеванова? В виде скольких слагаемых ее можно представить? Чему равны коэффициенты формулы M_γ, M_q, M_c и от чего они зависят? Чему равна величина z_{\max} по Пузыревскому-Герсеванову и по СНиП?

Обобщенная формула Пузыревского-Герсеванова имеет следующий вид

$$p = \frac{\pi(\gamma z_{\max} + q + c \cdot \operatorname{ctg} \varphi)}{\operatorname{ctg} \varphi - \frac{\pi}{2} + \varphi} + q = M_\gamma \gamma b + M_q q + M_c c.$$

Коэффициенты равны

$$M_\gamma = \frac{\pi}{4} \frac{1}{\operatorname{ctg} \varphi - \frac{\pi}{2} + \varphi}; M_q = \frac{\pi}{\operatorname{ctg} \varphi - \frac{\pi}{2} + \varphi} + 1;$$

$$M_c = \frac{\pi \operatorname{ctg} \varphi}{\operatorname{ctg} \varphi - \frac{\pi}{2} + \varphi}.$$

При выводе коэффициента M_γ согласно СНиП принимается $z_{\max} = b/4$, коэффициенты M_γ , M_q и M_c зависят только от угла внутреннего трения грунта φ . У Герсеванова и Пузыревского было принято, что $z_{\max} = 0$.

М.12.10. Каким образом происходит процесс развития областей пластических деформаций под фундаментом с ростом нагрузки?

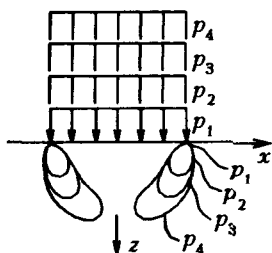


Рис. М.12.10. Рост областей с предельным состоянием в основании с увеличением нагрузки p

Считается, что области пластических деформаций зарождаются у краев фундамента; далее с ростом нагрузки они распространяются вглубь и начинают заходить под фундамент (рис. М12.10). Наконец, при нагрузке, достигающей несущей способности основания, обе области пластических деформаций смыкаются на оси фундамента и происходит резкое проседание его вниз.

М.12.11*. Какой вид имеет схема расчета несущей способности основания "по Прандтлю"? Что называется "упругим ядром" и где оно находится?

При расчете величины несущей способности "по Прандтлю" предполагается существование трех зон: зоны с максимально напряженным состоянием I (или зоны пассивного давления), зоны с минимально напряженным состоянием II (или зоны активного давления) и переходной между ними зоны III, позволяющей получить плавное изменение напряжений без скачков в них. При этом предполагается, что нагрузка является равномерной и не имеет горизонтальной составляющей. В действительности мы прикладываем нагрузку с помощью жесткого шероховатого штампа, поэтому непосредственно под ним вместо зоны с минимально напряженным предельным состоянием формируется зона, в которой нет предельного состояния и которая как бы сливается со штампом, составляя с ним одно целое. Эта зона называется "упругим" или "жестким" ядром (рис. М.12.11).

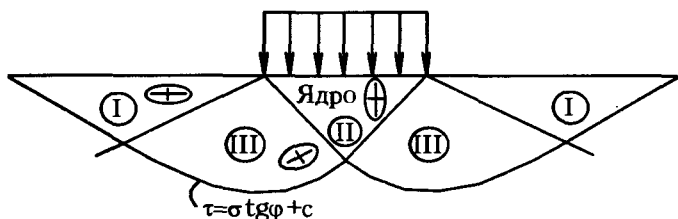


Рис. М.12.11. Очертание различных по характеру напряженного состояния предельных зон по схеме Прандтля

М.12.12. Какое условие, связывающее напряжения, следует ставить на линии, ограничивающей область выпирания?

На этой линии ставится условие Кулона $\tau = \sigma \operatorname{tg} \varphi + c$, то есть она считается линией скольжения.

М.12.13. Больше или меньшее значение имеют коэффициенты N_γ , N_q и N_c в формуле несущей способности, чем соответственно коэффициенты M_γ , M_q и M_c в обобщенной формуле Герсеванова-Пузыревского и от чего они зависят?

Поскольку коэффициенты M_γ , M_q и M_c отвечают лишь незначительным по размерам областям пластической деформации, а соответственные им коэффициенты N_γ , N_q и N_c полному раскрытию этих областей, то, естественно, последние больше по своим значениям, чем первые. И те и другие зависят от угла внутреннего трения φ , а если нагрузка имеет кроме вертикальной еще и горизонтальную составляющую, то и от угла наклона равнодействующей к вертикали. Максимальное значение всех коэффициентов мы получаем, если нет горизонтальной составляющей.

М.12.14. Какая основная идея положена в основу метода круглоцилиндрических поверхностей?

В основе этого метода заложена идея о том, что при разрушении основания под фундаментом возникают две жесткие неопредельные области, отделяющиеся друг от друга круглоцилиндрической поверхностью (рис. М.12.14). При предельных условиях одна (верхняя) область 1 скользит вдоль этой поверхности по другой нижней области 2. Благодаря условию, что обе области жесткие, возможно осуществление переноса действующих сил вдоль линий их действия и оперирование равнодействующими. Наиболее опасная круглоци-

линейчатая поверхность находится путем пробного поиска и определения минимальной величины отношения момента всех удерживающих сил к моменту сдвигающих сил.

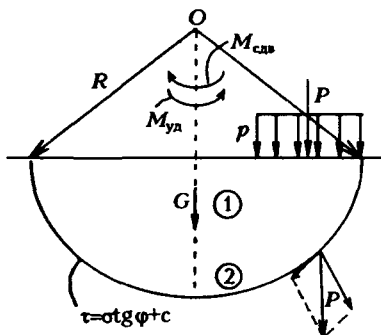


Рис. М.12.14. Схема для расчета предельной нагрузки в предположении образования круглоцилиндрических поверхностей скольжения

12.15*. Какие уравнения удовлетворяются и какие не удовлетворяются в способе круглоцилиндрических поверхностей?

В способе круглоцилиндрических поверхностей полностью не удовлетворяются условия равновесия для проекций на оси (вертикальную и горизонтальную), так как нормальная по отношению к дуге окружности составляющая равнодействующей нагрузки умножается на коэффициент внутреннего трения и этим она переводится в касательную компоненту, в то время как фактически вдоль поверхности мобилизуется не все трение, а только часть его. То же самое делается и с силами сцепления, действующими вдоль потенциальной поверхности скольжения, которые мобилизуются лишь частично. Поэтому этот способ следует рассматривать как инженерный и недостаточно строгий.

М.12.16. Какой вид имеет формула для коэффициента запаса (надежности)? Зависит ли коэффициент запаса устойчивости на сдвиг от радиуса окружности скольжения?

Эта формула для способа круглоцилиндрических поверхностей имеет следующий вид:

$$K_{\text{зап}} = \gamma_n = \frac{M_{\text{удерж.сил}}}{M_{\text{сдвиг.сил}}}$$

От радиуса отношение моментов сил, входящих в эту формулу, формально не зависит, однако когда отыскивается минимальное

значение величины $K_{\text{зап}} = \gamma_n$, то устанавливаются и радиус, и положение центра дуги, отвечающие условию этого минимума.

М.12.17*. Каким образом рассчитывается устойчивость на сдвиг по плоскости контакта сооружения с основанием?

Если не учитывается величина отпора грунта со стороны, куда направлен сдвиг, то подсчитывается вертикальная составляющая действующих сил N (рис. М.12.17), затем она умножается на коэффициент трения f и добавляются силы сцепления по контакту C . После этого получившееся максимально возможное значение силы сопротивления делится на величину сдвигающей силы $T_{\text{сдв}}$ и тем самым находится величина коэффициента запаса (надежности), то есть

$$K_{\text{зап}} = \gamma_n = \frac{Nf + C}{T_{\text{сдв}}}$$

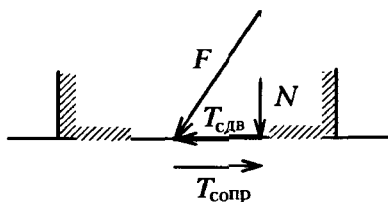


Рис.12.17. Схема для расчета устойчивости на сдвиг по плоскости подошвы фундамента

М.12.18. Каким образом рассчитывается устойчивость сооружения на опрокидывание?

Устойчивость на опрокидывание (рис. М.12.18,а) оценивается по отношению моментов сил удерживающих и сил опрокидывающих, взятых относительно крайней точки. При этом считается, что сооружение как бы чуть приподнялось и поэтому реакция основания в виде сосредоточенной силы приложена в крайней точке, а, следовательно, в условии равновесия моментов она не войдет, так как проходит через этот полюс.

Для того, чтобы увеличить устойчивость на опрокидывание, следует ввести слева у сооружения консоль (рис. М.12.18,б). В случае деформируемости основания вращение при опрокидывании происходит не вокруг одной крайней точки, а сооружение "входит" в грунт основания, поэтому и вращение произойдет вокруг центра, располагающегося в пределах подошвы сооружения (рис. М.12.18,в). Опрокидыванию предшествует крен сооружения. Обычно стремятся не допускать отрыва подошвы от грунта, кроме особых случаев (например, действия сейсмических сил), и ограничивать соотношение между максимальным и минимальным вертикальными напряжениями (рис. 12.18,г). При установлении величин этих максимальных напряжений следует учитывать также и касательные усилия, возникающие по подошве сооружения.

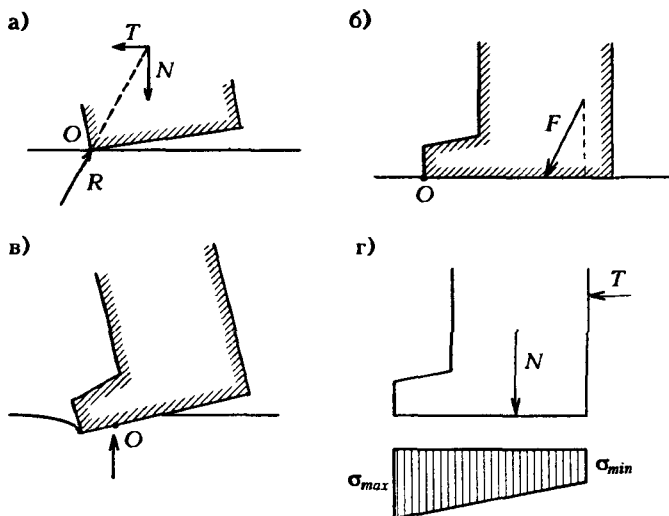


Рис.М.12.18. Схема для расчета устойчивости на опрокидывание:

а - опрокидывание происходит вокруг точки O ;
 б - консоль, увеличивающая сопротивление опрокидыванию; в - опрокидывание вокруг точки O при вдавливании сооружения в основание; г - эпюра нормальных напряжений по подошве фундамента

М.13. ТЕОРИЯ ПРЕДЕЛЬНОГО РАВНОВЕСИЯ ГРУНТОВ

М.13.1. Каким образом записывается условие предельного равновесия в главных напряжениях? Каким образом это условие преобразуется в зависимость, в которую входят все три компонента напряжений (в декартовых координатах)?

Условие предельного равновесия в главных напряжениях имеет вид

$$\sigma_1 - \sigma_2 = (\sigma_1 + \sigma_2 + 2c \cdot \operatorname{ctg} \varphi) \sin \varphi.$$

С помощью круга Мора и теоремы Пифагора, согласно которой

$$\tau_{zx}^2 + \left(\frac{\sigma_z - \sigma_x}{2} \right)^2 = \left(\frac{\sigma_1 - \sigma_2}{2} \right)^2,$$

а также учитывая, что $\frac{\sigma_z + \sigma_x}{2} = \frac{\sigma_1 + \sigma_2}{2}$,

получим следующее условие:

$$(\sigma_z - \sigma_x)^2 + 4\tau_{zx}^2 = (\sigma_z + \sigma_x + 2c \cdot \operatorname{ctg} \varphi)^2 \sin^2 \varphi.$$

М.13.2*. Сколько неизвестных компонентов напряжений мы имеем в случае плоской задачи, осесимметричной задачи, пространственной задачи в общем случае?

В случае плоской задачи мы имеем три неизвестных компонента напряжений, в случае осесимметричной задачи четыре, а для пространственной задачи в общем случае шесть компонентов напряжений.

М.13.3*. Какие дополнительные зависимости привлекаются к уравнениям равновесия в теории предельного равновесия сыпучей среды в плоской, осесимметричной и пространственной задачах и сколько этих дополнительных зависимостей?

К двум уравнениям равновесия в случае плоской задачи привлекается одно условие, связывающее компоненты напряжений, – условие предельного равновесия. В случае осесимметричной задачи к двум уравнениям равновесия (проекция на оси координат) привлекается также одно условие предельного равновесия, а дополнительным, поскольку компонентов в уравнениях четыре, является условие равенства между собой двух главных напряжений (промежуточное равно минимальному или максимальному). В случае пространственной задачи мы имеем три уравнения равновесия и одно уравнение предельного равновесия – таким образом, не хватает двух уравнений.

М.13.4*. В каких случаях общая система уравнений теории предельного равновесия является замкнутой? В каких случаях и сколько уравнений не хватает для получения замкнутости системы? Что называется условием "полной" и "неполной" сыпучести?

В случае плоской задачи система оказывается полностью замкнутой. В случае осесимметричной задачи не хватает одного уравнения и привлекается условие "полной сыпучести" путем приравнивания промежуточного главного напряжения минимальному или максимальному, после чего система становится замкнутой. Если не привлечь этого условия, то система будет незамкнутой (неполной). В случае пространственной задачи не хватает двух уравнений и система оказывается незамкнутой.

М.13.5*. Чему равен порядок системы дифференциальных уравнений в частных производных? Какой порядок имеет система дифференциальных уравнений теории упругости (плоская задача) и теории предельного равновесия сыпучей среды?

Порядок системы дифференциальных уравнений в частных производных равен сумме порядков входящих в нее уравнений. Система дифференциальных уравнений теории упругости имеет четвертый порядок, а система уравнений теории предельного равновесия – второй порядок, так как уравнение предельного равновесия включает только компоненты напряжений, но не их производные. Это уравнение второй степени, но нулевого порядка.

М.13.6. Что дают нам произвольные постоянные интегрирования и произвольные функции интегрирования, получаемые в результате решения основной системы уравнений теории упругости и теории предельного равновесия сыпучей среды?

Произвольные постоянные интегрирования позволяют из общего решения системы обыкновенных дифференциальных уравнений получить частное решение, удовлетворяющее краевым условиям. Произвольные функции, получающиеся в результате интегрирования системы дифференциальных уравнений в частных производных, позволяют получить частное решение, удовлетворяющее граничным условиям рассматриваемой задачи. В теории упругости и в теории предельного равновесия это – напряжения на границе области. Вдоль участка границы возможно задать два граничных условия – в теории предельного равновесия это нормальное и тангенциальное напряжения на границе. В теории упругости граничные условия могут быть заданы в напряжениях или перемещениях, могут быть и смешанного типа.

М.13.7*. Чем отличаются дифференциальные уравнения гиперболического, параболического и эллиптического типов? Что называется характеристикой дифференциального уравнения и как ее найти? Сколько существует характеристик?

Характеристикой дифференциального уравнения называется линия на плоскости, вдоль которой частные производные не могут быть однозначно определены (детерминант оказывается равным нулю). Характеристики системы дифференциальных уравнений могут быть найдены путем приравнивания всех детерминантов системы нулю. Система гиперболического типа (теория предельного равновесия сыпучей среды) имеет два семейства действительных характеристик, система параболического типа (теория фильтрационной консолидации) – одно и система эллиптического типа (теория упругости) – два семейства мнимых характеристик.

М.13.8*. С чем совпадают характеристики системы дифференциальных уравнений теории предельного равновесия сыпучей среды? Сколько систем характеристик мы имеем в плоской задаче теории предельного равновесия?

Характеристики системы дифференциальных уравнений теории предельного равновесия сыпучей среды совпадают с линиями скольжения. В плоской задаче мы имеем два семейства характеристик, следовательно, два семейства линий скольжения, вдоль которых выполняется условие $\tau_n = \sigma_n \operatorname{tg} \varphi + c$.

М.13.9. Каким образом решаются уравнения теории предельного равновесия сыпучей среды?

Уравнения теории предельного равновесия сыпучей среды в общем случае решаются численным способом, поскольку система эта нелинейная (в условие предельного равновесия напряжения входят в квадрате). Лишь очень ограниченное количество задач может быть решено в конечном виде.

М.13.10*. Всем ли граничным условиям может удовлетворять система уравнений теории предельного равновесия сыпучей среды?

Нет, не всем. Не все граничные условия могут обеспечить такое напряженное состояние, при котором в каждой точке выполняется предельное условие. Поскольку основная система имеет второй порядок и произвольных функций интегрирования две (а в теории упругости их четыре), этих двух функций "не хватает", чтобы удовлетворить любым граничным условиям.

М.13.11. Как ставятся конкретные задачи в теории предельного равновесия сыпучей среды?

Конкретные задачи ставятся следующим образом: на одной части границы области заданы напряжения по величине и по направлению. Требуется отыскать величину (при заданном направлении действия) или направление (при заданной величине) напряжений на соседней части границы области, исходя из того, что в каждой точке области имеет место предельное состояние.

М.13.12*. Имеется ли единственность в постановке задач в теории предельного равновесия сыпучей среды и в теории упругости?

В теории предельного равновесия такой единственности нет, поскольку основным уравнением предельного равновесия является квадратное уравнение относительно напряжений. Поэтому имеет место двойственность, и правильную постановку задачи подсказывают результаты экспериментальных исследований. В теории упругости вся система линейная, поэтому имеет место единственность решения задач.

М.13.13. Какие простейшие задачи теории предельного равновесия сыпучей среды решаются в замкнутом виде?

Простейшие задачи, решаемые в теории предельного равновесия в замкнутом виде, — это задачи об активном и пассивном давлениях грунта на подпорную стену при ее гладкой вертикальной поверхности, примыкающей к засыпке, и при горизонтальной поверхности грунта засыпки. Также решается задача о грунтовой трубе, находящейся в предельном состоянии под действием давления изнутри (или снаружи). Имеются еще некоторые задачи, но число их весьма ограничено.

М.13.14. Каким образом влияет удельное сцепление в зоне простейшего напряженного состояния на боковые напряжения σ_x при заданном напряжении σ_z ?

В зоне минимального напряженного состояния (зоне активного давления) величина σ_x с ростом сцепления c уменьшается, а в зоне максимального напряженного состояния (зоне пассивного давления) величина σ_x с ростом сцепления c увеличивается.

М.13.15*. Откуда произошло название зон с простейшим напряженным состоянием — зоны минимально напряженного состояния и зоны максимально напряженного состояния?

Зона минимального напряженного состояния называется так потому, что эллипс напряжений в ней имеет наименьшую ось горизонтальной и быть "тоньше" не может (при той же вертикальной оси). Зона максимального напряженного состояния имеет "лежачий" эл-

липс напряжений и горизонтальная ось эллипса быть больше не может (при той же вертикальной оси). Таким образом, горизонтальная ось эллипса при неизменной вертикальной оси определяет эти названия.

М.13.16. В чем заключается постановка прямой и обратной задач теории предельного равновесия сыпучей среды?

В прямой задаче об основании задана нагрузка по величине и направлению и отыскивается величина пригрузки (при заданном ее направлении) или направление (при заданной ее величине). В обратной задаче об основании задана пригрузка (по величине и направлению) и отыскиваются величина нагрузки (при заданном ее направлении) или ее направление (при заданной величине). Таким образом, три условия всегда оказываются заданными, а одно подлежит определению.

М.13.17*. Для чего нужна переходная зона между зонами с максимальным и минимальным напряженными состояниями в задачах теории предельного равновесия сыпучей среды?

Включение в рассмотрение переходной зоны (зона III на рис. М.12.11) позволяет получить непрерывность всех компонентов напряжений при переходе из одной зоны в другую и плавный поворот осей эллипсов напряжений.

М.13.18*. Чем отличаются разрывное и неразрывное решения и какие компоненты напряжений претерпевают разрыв?

Разрывное и неразрывное решения задачи об основании дают резко различную величину несущей способности.

В этой задаче при переходе от зоны с минимальным напряженным состоянием к зоне с максимальным напряженным состоянием претерпевает разрыв на границе зон вертикальное напряжение σ_z , а напряжение σ_x является непрерывным (в обеих зонах $\tau_{xz} = 0$).

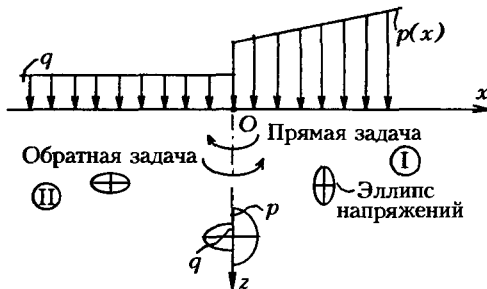


Рис. М.13.18. Схема для определения предельной нагрузки на основание в предположении существования разрыва в напряжении σ_z слева и справа от оси $x=0$

М.13.19. Какой вид имеет формула несущей способности по Прандтлю и что получается, если среда не обладает трением ($\varphi=0$)?

Формула несущей способности p , кПа, по Прандтлю (в ней рассматривается сыпучая среда) имеет следующий вид:

$$\frac{p + c \cdot \operatorname{ctg}\varphi}{q + c \cdot \operatorname{ctg}\varphi} = \frac{1 + \sin \varphi}{1 - \sin \varphi} e^{\pi \operatorname{tg}\varphi},$$

где q – пригрузка, кПа.

При разрывном решении эта формула выглядит так:

$$\frac{p + c \cdot \operatorname{ctg}\varphi}{q + c \cdot \operatorname{ctg}\varphi} = \left(\frac{1 + \sin \varphi}{1 - \sin \varphi} \right)^2.$$

Если среда не обладает трением, то из первой формулы получим (по Прандтлю)

$$p = (\pi + 2)c + q,$$

а из второй

$$p = \pi c + q.$$

М.13.20*. Где располагается "особая точка" и каковы ее свойства?

"Особая точка" (см.рис.М.13.18, точка О) располагается в месте, где кончается нагрузка и начинается пригрузка, то есть имеет место скачок в величине усилий, приложенных на границе. Особая точка обладает тем свойством, что при подходе к ней по различным лучам мы получаем различие напряжения от наибольшего (нагрузка) до наименьшего (пригрузка). Таким образом, в особой точке имеет место многозначность напряжений.

М.13.21. Нужны ли эксперименты для правильной постановки задачи с использованием основных уравнений теории предельного равновесия сыпучей среды?

Да, нужны не только для проверки получаемых величин напряжений, как обычно, но и для постановки, связанной с неоднозначностью (двойственностью) решений теории предельного равновесия сыпучей среды.

М.13.22. Какие инженерные задачи рассматриваются в теории предельного равновесия сыпучей среды?

В теории предельного равновесия обычно рассматриваются следующие задачи (рис.М.13.22) с целью определения:

1) несущей способности основания (зависимости нагрузки от пригрузки или наоборот);

- 2) давления грунта на подпорную стенку – активного и пассивного;
- 3) устойчивости откоса заданного очертания (необходимой пригрузки сверху, обеспечивающей предельное состояние);
- 4) формы предельно устойчивого откоса;
- 5) формы свода обрушения связного грунта при подземной проходке;
- 6) предельного давления в грунтовой трубе.

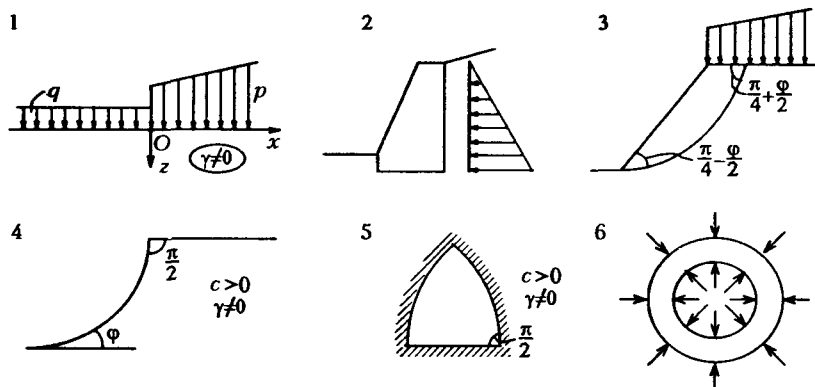


Рис.М.13.22. Задачи, решаемые по теории предельного равновесия сыпучей среды

М.13.23. Какова предельная высота вертикального откоса? Как ее найти?

По теории предельного равновесия неподкрепленный вертикальный откос может иметь высоту h не более

$$h = \frac{2c \cdot \cos \varphi}{\gamma(1 - \sin \varphi)},$$

где γ - удельный вес грунта.

Эта высота находится из условия, что в самой нижней точке такого откоса горизонтальное напряжение $\sigma_x = 0$, а вертикальное

$\sigma_z = \gamma h$. Для решения задачи используется условие предельного равновесия (рис. М.13.23).

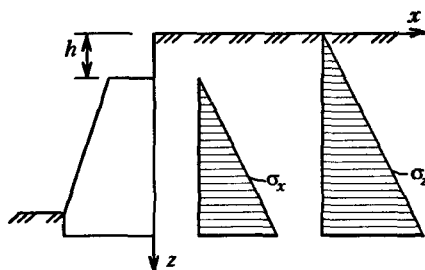


Рис. М.13.23. Эпюры давления грунта на гладкую вертикальную подпорную стену σ_x и вертикального давления σ_z

М.13.24. Каков предельный угол наклона сыпучего откоса?

Предельный угол наклона сыпучего откоса равен углу внутреннего трения φ .

М.13.25. Какую форму имеет предельно устойчивый откос без пригрузки? Какие условия ставятся на его контуре?

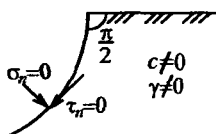


Рис. М.13.25. Предельно устойчивый откос и условия на его контуре

На контуре откоса рис. М.13.25 касательное напряжение τ_n и нормальное напряжение σ_n должны быть равны нулю.

М.13.26. Что означает термин "отрицательная пригрузка" в задаче о несущей способности основания?

"Отрицательная пригрузка" означает, что для обеспечения предельного состояния во всех точках массива грунта необходимо приложить на границе не сжимающие, а растягивающие напряжения, то есть "тянуть вверх", что не реально. Поэтому не во всей области основания практически возможно обеспечить предельное состояние.

М.14. РАСЧЕТ ДАВЛЕНИЯ ГРУНТОВ НА ОГРАЖДЕНИЯ

М.14.1. С какой целью применяются подпорные стены?

Подпорные стены применяются для удержания грунтовых массивов от сползания в том случае, когда устройство искусственного откоса невозможно, а естественный склон необходимо удерживать от сползания.

М.14.2. Чем гравитационные подпорные стены отличаются от облегченных гибких подпорных стен?

При гравитационных подпорных стенах (рис.М.14.2) устойчивость на сдвиг обеспечивается их весом (весом материала стены и грунта, находящегося над подошвой стены), а горизонтальная составляющая давления земли воспринимается силой трения, развивающейся в плоскости подошвы стены. Облегченные гибкие стены заделываются в основание и их устойчивость на сдвиг обеспечивается развитием пассивного отпора в нижней части, а также возможным наличием анкерной заделки в верхней части стены.

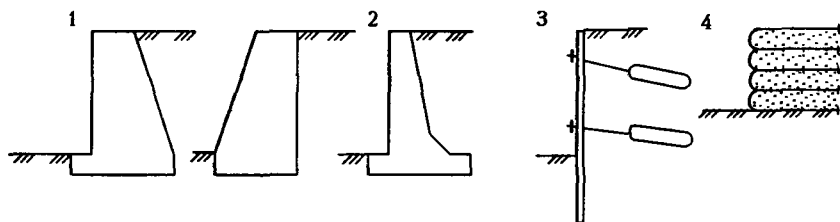


Рис.М.14.2. Различные виды подпорных стен:

1,2 - гравитационные; 3 - гибкая шпунтовая;
4 - диафрагмовая

М.14.3. Какой вид имеет диаграмма давления на стену в зависимости от ее поступательного перемещения?

Диаграмма давления, возникающего между засыпкой и задней гранью стены, показана на рис.М.14.3.



Рис.М.14.3. Зависимость давления грунта на стену от ее перемещения

Активное давление – минимально возможное давление, пассивное – максимально возможное давление.

М.14.4. Что называется активным давлением грунта на стену и когда оно проявляется?

Активным называется минимальное из всех возможных для данной стены давление на нее грунта, проявляющееся в том случае, если стена имеет возможность переместиться в сторону от засыпки под действием давления грунта. Активное давление иногда называется распором (рис.М.14.4,а)

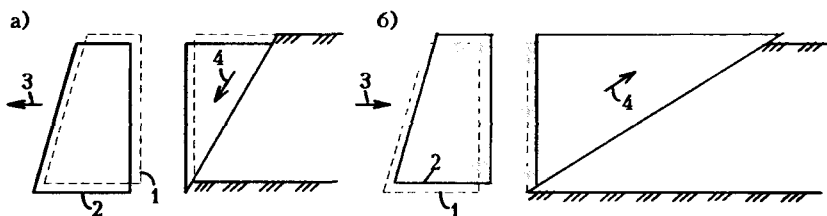


Рис.М.14.4. Давление грунта на стену:

а - активное; б - пассивное:

1 - положение до начала перемещения стены; 2 - положение после перемещения стены; 3 - направление перемещения стены; 4 - направление движения грунта в призме обрушения

М.14.5. Что называется пассивным давлением грунта на стену и когда оно проявляется?

Пассивным называется максимальное из всех возможных для данной стены давление ее на грунт, проявляющееся в том случае, если стена имеет возможность перемещаться в сторону засыпки под действием внешних сил. Пассивное давление называется отпором (рис. М.14.4,6).

М.14.6. Что называется "давлением покоя" и когда оно проявляется?

Давлением покоя называется такое давление грунта на стену, которое соответствует нулевому ее перемещению, то есть это такое боковое давление, которое имеет место в массиве грунта, когда стены нет, а поверхность грунтового массива горизонтальна.

М.14.7. Какие усилия действуют на подпорную стену и как рассчитывается ее устойчивость?

На подпорную стену действует давление грунта и давление воды. Если над засыпкой имеется пригрузка, то она создает дополнительное усилие, действующее на стену. В расчете учитывается также вес стены и лежащего непосредственно над ее подошвой грунта. В связи с заглублением стены в грунт может быть учтено действующее с противоположной засыпке стороны пассивное давление (отпор), хотя это обстоятельство в запас устойчивости часто не учитывается. Если на стену постоянно действуют усилия со стороны лицевой грани, то они также принимаются в расчет.

М.14.8. Каким образом из уравнения предельного равновесия получить эпюру давления грунта на гладкую подпорную стену и действующее усилие? Показать двойственность решения.

Уравнение предельного равновесия, записанное в декартовых координатах, имеет вид

$$\frac{(\sigma_z - \sigma_x)^2 + 4\tau_{zx}^2}{(\sigma_z + \sigma_x + 2c \cdot \operatorname{ctg} \varphi)^2} = \sin^2 \varphi.$$

Рассматривая простейшее напряженное состояние, соответствующее гладкой без трения подпорной стене и горизонтальной поверхности засыпки, когда $\tau_{zx} = 0$, и извлекая корень из обеих частей этого уравнения, получим

$$\frac{\sigma_z - \sigma_x}{\sigma_z + \sigma_x + 2c \cdot \operatorname{ctg} \varphi} = \pm \sin \varphi,$$

то есть линейное уравнение относительно напряжений σ_z и σ_x . Напряжение σ_z полагается равным γz . Находятся напряжения σ_x , то есть ординаты эпюр давления грунта на подпорную стену.

М.14.9. Каким образом влияет на величину активного и пассивного давлений на стену удельное сцепление в грунте?

При одинаковом не изменяющемся значении угла внутреннего трения ϕ с увеличением удельного сцепления в грунте с активное давление уменьшается, а пассивное увеличивается.

М.14.10*. Каким образом влияет на величину равнодействующей активного давления грунта на подпорную стену наклон задней грани стены?

Если задняя грань стены имеет уклон в сторону засыпки, то давление уменьшается (рис.М.14.10,а), в противоположную сторону – увеличивается (рис.М.14.10,б).

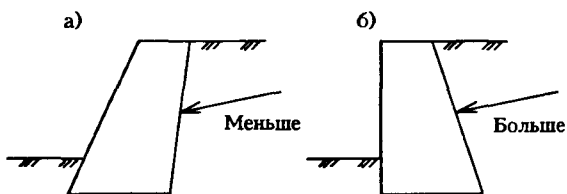


Рис.М.14.10. Влияние наклона задней грани стены на величину активного давления грунта на нее

М.14.11*. Каким образом влияет на величину равнодействующей активного давления грунта на подпорную стену увеличение шероховатости задней грани?

С ростом шероховатости поверхности стены, как правило, активное давление уменьшается, а пассивное увеличивается.

М.14.12. В чем суть предложений Кулона по расчету давления грунта на подпорную стену?

По Кулону призма обрушения всегда ограничивается плоскостью (а не криволинейной поверхностью), как по теории предельного равновесия в общем случае. Далее разыскивается экстремальный случай (наклон этой плоскости) из условия максимума для активного давления и минимума для пассивного давления.

М.14.13. Какими конструктивными приемами при одинаковом объеме материала стены можно увеличить ее общую устойчивость на сдвиг и опрокидывание?

1. Часть материала гравитационной стены заменить грунтом, чтобы создать необходимый вес.
2. Устроить дренаж в засышке.
3. Засыпку провести грунтом с возможно большим углом внутреннего трения.

4. Со стороны лицевой грани стены сделать выступ - консоль (против опрокидывания).

5. Заднюю грань стены наклонить, чтобы стена лежала на грунте.

М.14.14. Какой вид имеет эпюра реактивных давлений под подошвой стены и с помощью какого приема ее можно сделать более равномерной? Для какой цели нужно иметь более равномерную эпюру реактивных давлений?

Эпюра реактивных давлений принимается линейной (трапеция). Более равномерной ее можно сделать, увеличив выступ консоли у лицевой стороны стены. Чем равномернее эпюра давлений, тем меньше вероятность перекоса стены вследствие осадки грунта основания.

М.14.15*. Что представляет собой явление "навала" подпорной стены на грунт и от чего он возникает? Всегда ли следует его учитывать?

Явление "навала" подпорной стены на грунт связано с ее неравномерной осадкой и наклоном задней грани вследствие этой осадки в сторону засыпки (рис.М.14.15). В результате давление становится больше активного и это обстоятельство следует учитывать при расчете самой стены на прочность. Навал стены целесообразно учитывать только при высоких подпорных стенках.

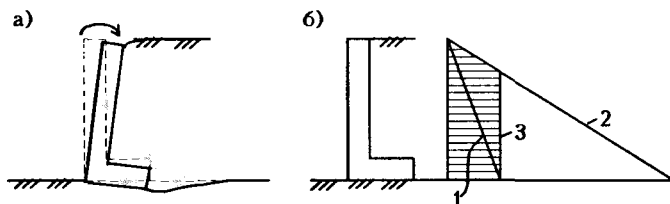


Рис.М.14.15. Влияние навала высокой стены на грунт на давление на нее:

а - схема перемещения стены; б - эпюра давления:

1 - активное давление; 2 - пассивное давление;

3 - расчетное с учетом навала

М.14.16. Какой вид приобретает эпюра активного давления грунта с учетом явления "навала" и после трамбования засыпки? Использование какого грунта для засыпки уменьшает активное давление на стенку?

С учетом навала эпюра давления увеличивается и занимает промежуточное положение между эпюрой активного и пассивного давления (см. рис.М.14.15,б). Практически давление увеличивается до 10-15 % (на высокую стену). Такое же изменение в эпюре вызывает уплотнение засыпки трамбованием (этот эффект

учитывается на глубину уплотнения). Чем больше угол внутреннего трения в грунте засыпки, тем меньше активное давление. Поэтому использование крупнообломочного грунта или крупного песка приводит к уменьшению активного давления грунта.

М.14.17*. Почему нужен дренаж за стеной и каким образом влияет наличие воды в засыпке на общее активное давление грунта на стену?

Дренаж за стеной нужен потому, что он снимает давление воды на стену и уменьшает фильтрационное противодействие на подошву грунта. При наличии дренажа увеличивается устойчивость стены. Несмотря на то, что в случае обводнения грунт "становится легче" за счет взвешивания скелета в воде, давление воды больше, чем это "облегчение", и суммарное давление обводненного грунта на стену больше, чем необводненного.

Ординаты эпюры давления σ_x при гладкой стене и горизонтальной засыпке равны

$$\sigma_x = \gamma z \frac{1 - \sin \varphi}{1 + \sin \varphi} + \gamma_w z \frac{2 \sin \varphi}{1 + \sin \varphi}.$$

Здесь второе слагаемое зависит от давления воды.

М.14.18*. Каким образом отличается давление грунта на стену "по Кулону" от давления по теории предельного равновесия (активное и пассивное)?

Активное давление может быть равно давлению "по Кулону" или быть больше его (на несколько процентов). Пассивное давление может быть равно давлению "по Кулону" или резко превышать его (в отдельных случаях даже в три раза).

М.14.19*. Какие предположения делаются при расчете гибких подпорных стен? Что такое "коэффициент постели"?

При расчете гибких подпорных стен предполагается, что ордината эпюры бокового давления грунта на стену связана с прогибом стены в этом месте – чем больше прогиб, тем меньше давление. Коэффициент постели – это коэффициент пропорциональности между перемещением и давлением, имеющий размерность, совпадающую с размерностью удельного веса $\left(\frac{\text{напряжение}}{\text{прогиб}} \right)$.

М.14.20*. Как рассчитывается подпорная стена с ломаной задней гранью?

Стена продолжается до верха и рассчитывается как будто наклон задней грани всюду одинаков, а затем из этой эпюры используется только та часть, которая приходится на фактически существующий участок стены. В целом эпюра получается ломаной.

М.15. ОТКОСЫ

М.15.1. Что называется откосом?

Откосом называется искусственно созданная наклонная поверхность, ограничивающая естественный грунтовый массив или насыпь.

М.15.2. Что такое заложение откоса? Где находится бровка откоса? Для чего устраиваются бермы?

Заложение откоса – это горизонтальная его проекция. Бровка откоса – линия, которая находится там, где начинается горизонтальная часть – его гребень. Бермы – горизонтальные площадки, которые устраиваются для общего уположения откоса, а также по технологическим обстоятельствам (рис.М.15.2).

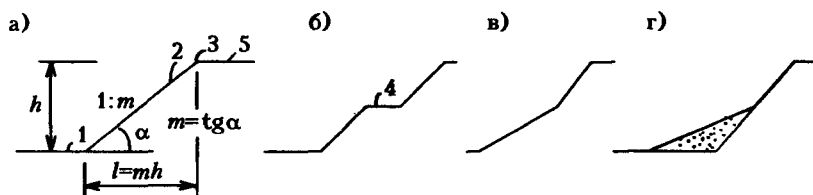


Рис.М.15.2. Откосы:

а - основные размеры; б, в, г - откосы с различным уклоном:

1 - подножье; 2 - поверхность; 3 - бровка; 4 - берма; 5 - гребень

М.15.3. От каких факторов зависит устойчивость откосов?

Устойчивость откосов зависит от:

- прочности грунтов под откосом и в его основании, причем характеристики прочности могут изменяться со временем;
- удельного веса грунтов под откосом и в его основании;
- крутизны откоса;
- высоты откоса;
- нагрузок на поверхности откоса;
- фильтрации воды через откос;

– положения уровня воды, насыщающей грунт в теле откоса.

Откосы земляных плотин и дамб в подводной части обычно более пологие, чем в надводной.

М.15.4. Какой характер может носить разрушение откоса?

Разрушение откоса может происходить внезапно и носить характер обвала или оплыва, а также проявляться в виде длительного оползания, что особенно характерно для глинистых грунтов. В ряде случаев грунты оснований под откосом являются менее прочными, чем грунты в теле откоса. Тогда становится возможным их выдавливание из-под откоса, с обрушением всего откоса или его части.

М.15.5. Какие основные причины могут вызвать нарушение устойчивости откосов? Какими мероприятиями можно увеличить устойчивость откосов?

Возможные причины нарушения устойчивости откоса:

- излишняя его крутизна;
- подрезка откоса в нижней части;
- утяжеление откоса вследствие увлажнения грунта;
- уменьшение величины прочностных характеристик грунта тела откоса вследствие увлажнения или других обстоятельств;
- нагрузка на гребне откоса;
- динамическое воздействие и т.д.

Мероприятия по увеличению общей устойчивости:

1) уположение откоса (рис.М.15.2,б); 2) пригрузка его нижней части (рис.М.15.2,г); 3) дренирование откоса; 4) закрепление грунтов тела откоса; 5) применение свай; 6) устройство подпорной стены и т.д. Укрепление поверхности откоса может быть достигнуто устройством одежды, высевом трав с прочной корневой системой и т.д.

М.15.6. Какой откос называется предельно устойчивым?

Предельно устойчивым называется откос, под которым в каждой точке грунт находится в предельно напряженном состоянии. Теоретически предельно устойчивый откос из сыпучего грунта – песка имеет прямолинейный контур с углом наклона к горизонту, равным углу внутреннего трения. Предельно устойчивый откос из связного глинистого грунта криволинейный (см.рис.М.13.25), книзу он постепенно уполаживается и стремится к наклону, приближающемуся к углу внутреннего трения. Наиболее рациональное очертание откоса – близкое к предельно устойчивому.

М.15.7. Каким образом проводится расчет устойчивости откосов по методу круглоцилиндрических поверхностей? Как рассчитать разнородный откос по методу круглоцилиндрических поверхностей?

По методу круглоцилиндрических поверхностей проводится серия возможных дуг окружностей и для каждой из них составляется отношение моментов удерживающих и сдвигающих сил. Далее отыскивается методом пробных поисков минимум этого отношения. В том случае, если откос разнородный, то зона, ограничиваемая поверхностью откоса и дугой проведенной окружности, делится на вертикальные равные по ширине отсеки, а для каждого из них составляются величины моментов удерживающих и сдвигающих сил. Далее моменты удерживающих и сдвигающих сил отдельно суммируются и отыскивается их отношение, которое называется коэффициентом надежности. Следующий заключительный этап – поиск минимального значения коэффициента надежности (рис. М. 15.7).

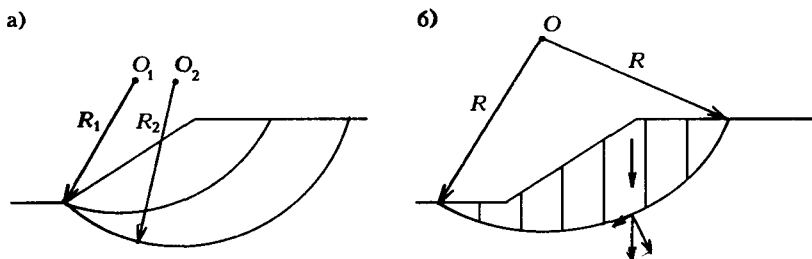


Рис. М.15.7. Расчет устойчивости откоса по методу круглоцилиндрических поверхностей:

а - проведение круглоцилиндрических поверхностей для поиска наиболее опасных (положение центра и радиуса из условия минимума); б - деление откоса на вертикальные отсеки

М.15.8. Каким образом отыскиваются положение центра и радиус дуги окружности, по которой наиболее вероятно скольжение в откосе?

Отыскивается такая дуга окружности, для которой отношение моментов сил удерживающих и сил сдвигающих минимально. Для

этой цели берется не менее девяти положений центров дуг, а затем графически отыскивается минимальное значение отношения этих моментов.

М.15.9. В каких случаях можно обойтись без расчетов устойчивости откосов?

Расчет устойчивости откосов обязательно делается при их высоте более 5 м. Однако при неблагоприятных условиях следует проводить проверку устойчивости откосов и при меньших их высотах, например при наличии фильтрующей воды, слоистого напластования грунтов с падающими слоями и др. Крутизна невысоких до 5 м откосов при благоприятных условиях обычно нормируется по виду и состоянию грунтов, а также высоте откосов из условий техники безопасности.

М.15.10. Что такое "прислоненный откос" и каковы предпосылки его расчета?

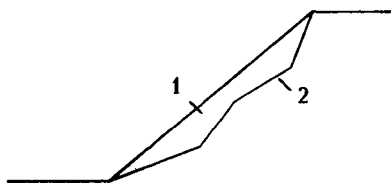


Рис. М.15.10. Прислоненный откос:
1 - грунт откоса, расположенный на поверхности естественного склона;
2 - поверхность склона

Прислоненный откос по-
κειται обычно на более
плотном и крепком грунте
(рис.15.10). Поэтому по-
верхностью скольжения слу-
жит контур поверхности бо-
лее прочного грунта. Состав-
ляется условие равновесия
массы грунта, которая может
сползти, и вычисляется отно-
шение суммарных сил,
удерживающих откос и вы-
зывающих его сползание.
Это отношение и является
коэффициентом надежности.

М.16. ДИНАМИЧЕСКИЕ СВОЙСТВА ГРУНТОВ

М.16.1. Чем вызываются динамические воздействия на грунты?

Динамические воздействия связаны с вибрацией вследствие действия машин и механизмов, особенно с неуравновешенными вращающимися частями, с ударными воздействиями, со взрывами, с перемещающимся транспортом, с сейсмическим воздействием, действием фильтрационных потоков и др.

М.16.2. Как можно подразделить динамические воздействия на грунты?

Динамические воздействия можно подразделить на слабые, которые могут часто действовать относительно длительное время, и сильные, которые могут действовать и кратковременно, возможно даже однократно (удар, взрыв). По времени действия усилия подразделяются на длительно действующие и кратковременные.

М.16.3. Что происходит в грунтах при динамических воздействиях на них?

Вибрация во время динамических воздействий уменьшает силы междучастичного трения и сопротивление сдвигу. Сильные импульсные воздействия могут вызвать дополнительные осадки и просадки. При определенной частоте колебаний междучастичное трение в сыпучих грунтах может настолько уменьшиться, что грунт приобретает свойства вязкой жидкости даже при малом количестве воды в нем. При наличии большого количества воды в грунте она может не успеть покинуть поры, в которых находилась, поэтому возникает поровое противодавление, уменьшающее сопротивление сдвигу. При динамических воздействиях в основном уменьшаются межчастичные силы трения, а в меньшей степени уменьшается угол внутреннего трения. Угол внутреннего трения будет уменьшаться вследствие разрыхления грунта, то есть увеличения его пористости (рис.М.16.3).

При ускорениях колебаний до одного g , как показали опыты, угол внутреннего трения практически не изменялся. Удельное сцепление после действия динамических нагрузок также может уменьшиться, однако, как правило, незначительно, но для этого нужны

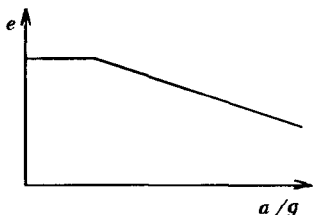


Рис. М.16.3. Зависимость изменения коэффициента пористости e с ростом отношения ускорения колебаний a к ускорению силы тяжести, g

достаточно интенсивные динамические воздействия, разрушающие цементационные связи. Причиной слабого уплотнения маловлажных глинистых грунтов является наличие большой связности у частиц, и, как следствие, относительно высокая прочность агрегатов частиц грунта.

М.16.4. В чем заключается разжижение песчаных грунтов?

Разжижение песчаных грунтов заключается в том, что с ростом частоты колебаний они начинают "течь" как вязкая жидкость. Разжижение начинается после преодоления порога колебаний по частоте. До разжижения, при меньшей частоте колебаний до этого порога, проявляется виброползучесть. Чаще всего разжижаются водонасыщенные мелкие и пылеватые пески. Чем больше пористость грунта, тем при меньших динамических воздействиях начинается разжижение. Отсутствие в грунте напряжений именно переменного знака исключает возможность разжижения песчаных грунтов. Статическая нагрузка не только снижает возможность разрушения структуры грунта, но и уменьшает уплотняемость несвязных грунтов при динамической нагрузке.

М.16.5. Что представляет собой виброуплотнение грунта?

Виброуплотнение — это уменьшение пористости грунта при динамическом воздействии на него. При отсутствии внешней пригрузки уплотнение сыпучих грунтов — песков начинается при любых, даже слабых динамических воздействиях, и при этом может быть достигнуто почти полное их уплотнение.

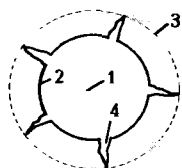


Рис. М.16.6. Зона разрушения грунта вокруг взрывной полости 1:

2 - граница до взрыва; 3 - то же после взрыва; 4 - трещины в тангенциальном направлении

М.16.6. Какое воздействие на грунты оказывают взрывы в них?

При взрыве на грунт действует высокое давление, создающее сферическую ударную волну. За фронтом этой волны происходит сжатие грунта и смещение по радиальным направлениям, а за счет этого в тангенциальном направлении происходит раздвижка грунта и получаются радиальные трещины (рис. М.16.6).

М.16.7. Для каких целей применяются взрывы в строительстве?

Взрывы в строительстве применяются для рыхления грунтов при их разработке, а также для их уплотнения, например при предварительном замачивании лессовидных просадочных грунтов или мелких и пылеватых рыхлых песков. Взрывы применяются в скважинах для их расширения при устройстве набивных свай и опор. Применяются также направленные взрывы для перемещения земляных масс – это взрывы на выброс. Таким образом представляется возможным создавать дамбы и земляные плотины.

М.16.8. Какие виды грунтов наиболее опасны при наличии сейсмических воздействий?

Сейсмические колебания могут вызвать потерю устойчивости водонасыщенных несвязных грунтов и их переход в разжиженное состояние. Относительно наименее опасными являются скальные, полускальные и крупнообломочные плотные грунты. Более опасны все виды песков – плотные и средней плотности маловлажные и влажные, а также глинистые грунты с малыми значениями показателя текучести и величины коэффициента пористости. Наиболее опасными являются рыхлые пески независимо от их влажности и крупности, а также глинистые грунты с большой пористостью и водонасыщенностью.

М.16.9. Чем характеризуется интенсивность колебаний при сейсмических воздействиях?

Интенсивность колебаний характеризуется коэффициентом сейсмичности – отношением величины сейсмического ускорения к ускорению силы тяжести. Она зависит от динамичности и формы собственных колебаний сооружения.

М.16.10. Какие воздействия на грунты оказывает перемещающийся транспорт?

Сотрясение грунта, обусловленное движением транспорта, обычно значительно слабее сейсмических воздействий. Однако в связи с длительностью действия этих нагрузок и если они имеют большую интенсивность, то могут служить причиной развития незатухающих осадок и даже вибротекучности грунтов.

Часть II
ОСНОВАНИЯ И ФУНДАМЕНТЫ

Главы Ф.1-Ф.21

Ф.1. ОБЩИЕ СВЕДЕНИЯ

Ф.1.1. Что называется основанием зданий и сооружений?

Основанием зданий и сооружений называется массив грунта, находящийся ниже подошвы их фундаментов и воспринимающий нагрузку от фундаментов и надземных конструкций.

Ф.1.2. На какие виды можно подразделить основания?

Основания можно подразделить на нескальные и скальные. Нескальные основания представляют собой массивы, сложенные крупнообломочными, песчаными и пылевато-глинистыми грунтами. Крупнообломочные и песчаные грунты, не имеющие структурных связей, называются сыпучими грунтами.

Скальные основания сложены магматическими, метаморфическими и осадочными грунтами, прочность которых на одноосное сжатие изменяется от 5 до 50 МПа.

Ф.1.3. Можно ли с помощью классификационных показателей оценить прочность и сжимаемость нескальных грунтов основания?

Крупнообломочные и песчаные грунты классифицируются по гранулометрическому составу и по степени влажности.

К крупнообломочным относятся грунты, у которых частицы диаметром более 2 мм составляют 50 % и более. Частицы песчаных грунтов имеют диаметр менее 2 мм. По ГОСТу [9] песчаные грунты подразделяются на: песок гравелистый, песок крупный, песок средней крупности, песок мелкий и песок пылеватый.

Вторым классификационным показателем для песчаных грунтов является коэффициент пористости, который характеризует плотность сложения. По плотности сложения различают пески плотные, средней плотности и рыхлые. По величине коэффициента пористости во многом можно судить и о прочности песчаного основания. При $0,5 \leq e \leq 0,6$ песок является хорошим основанием, а при $e > 0,7$ основание в естественном состоянии обладает значительной сжимаемостью.

Третьим классификационным показателем крупнообломочных и песчаных грунтов является степень влажности S_r . По степени влажности крупнообломочные и песчаные грунты подразделяются на маловлажные ($0 < S_r \leq 0,5$), влажные ($0,5 < S_r \leq 0,8$) и насыщенные водой ($0,8 < S_r \leq 1$).

Поэтому, если в основании залегают песчаные грунты, то их полное наименование определяется тремя классификационными показателями. Например, по результатам гранулометрического ана-

* См. также п.М.1

лиза песок отнесен к категории песка мелкого. Если теперь известно, что $e = 0,6$ и $S_r = 0,7$, то полным наименованием является: песок мелкий, плотный, влажный.

Нескальные основания, сложенные пылевато-глинистыми грунтами (супеси, суглинки и глины), обладают большими специфическими особенностями по сравнению с песчаными. Наличие органических веществ, солей, карбонатов, минералов монтмориллонита и каолинита в глинистых грунтах вызывает при замачивании явления просадки или набухания.

Пылевато-глинистые грунты подразделяют по числу пластичности I_p , и показателю текучести I_L . По числу пластичности различают следующие пылевато-глинистые грунты: супеси ($1 \leq I_p \leq 7$), суглинки ($7 < I_p \leq 17$) и глины ($17 < I_p$). Показатель текучести I_L характеризует консистенцию глинистого грунта. По его величине можно косвенно определить и степень сжимаемости основания. Например, если в основании залегают глинистые грунты с показателем текучести $I_L \leq 0$, то данный слой грунта обладает низкой сжимаемостью. Значение $I_L \geq 0,75$ говорит о повышенной сжимаемости основания.

Наихудшим видом основания являются илы и заторфованные грунты. Лессовые грунты в маловлажном состоянии могут служить хорошим основанием. Однако при замачивании водой они дают просадку.

Ф.1.4. Чем отличаются естественные и искусственные основания?

Основание, сложенное грунтами в естественном неизменном природном состоянии, называется естественным основанием. Если естественное основание подвергалось каким-либо воздействиям с целью улучшения прочностных и деформационных свойств, то оно называется искусственным основанием.

Плотные песчаные грунты и пески средней плотности, глинистые твердые, полутвердые, тугопластичные грунты являются хорошим основанием и используются в качестве оснований обычно в естественном состоянии. Рыхлые пески, лессовые и набухающие грунты, илы и заторфованные грунты при определенных условиях проявляют специфические свойства, которые ухудшают их естественные (природные) прочностные и деформационные показатели. Поэтому подобные грунты искусственно улучшаются рядом способов: поверхностным и глубинным уплотнением, химическим закреплением, обжигом и т.д.

Ф.1.5. Для чего устраиваются фундаменты?

Фундаменты устраиваются для передачи нагрузок от конструкций зданий или сооружений, а также оборудования на грунты основания. Фундаменты служат для более равномерного распределения нагрузок по поверхности основания и передачи таких давлений подошвой фундамента на грунты, которые не вызовут их разрушения или недопустимых деформаций.

Ф.1.6. Какие требования предъявляют к проектированию оснований и фундаментов?

При проектировании обязательно соблюдаются требования нормативных документов (СНиП) [1-8]. В нормах имеются положения обязательные и рекомендуемые. При проектировании следует обеспечить прочность зданий или сооружений, а также обеспечить удовлетворение технологических требований к ним, возможность их нормальной эксплуатации. Экономические требования сводятся к минимальной стоимости конструкций, устройства оснований, а также последующих ремонтных работ, и к сокращению сроков строительства.

Ф.1.7. Какая рекомендуется последовательность проектирования оснований и фундаментов?

Рекомендуется такая последовательность:

1. Оценить результаты инженерно-геологических изысканий, их достаточность для проектируемого объекта, их качество.

2. Провести анализ проектируемого здания или сооружения с точки зрения его чувствительности к деформациям, особенно неравномерным, и его общей устойчивости.

3. Оценить местоположение застройки с точки зрения рельефа местности, расположенных рядом других зданий и сооружений – существующих и проектируемых, наличия подземных коммуникаций, транспортного подъезда.

4. Произвести определение действующих нагрузок от конструкций и оборудования на основание: вертикальных, в том числе снеговых и горизонтальных (ветровых, а также возникающих вследствие перепада уровня при осуществлении заглубленных подвальных этажей, уклона рельефа и т.д.) и особых (например, в сеймоопасных районах или возможного нарушения технологического процесса).

5. Наметить возможные варианты фундаментов – два, три, которые в дальнейшем будут разрабатываться.

6. Произвести необходимые расчеты в соответствии с требованиями действующих норм (СНиП и др.).

7. Оценить стоимость разрабатываемых вариантов фундаментов и произвести их технико-экономическое сопоставление.

Ф.1.8. Какие обстоятельства следует особо учитывать при выборе основания для здания или сооружения?

Особо следует учитывать наличие в основании линз слабых грунтов, резкого выклинивания пластов, карстовых полостей, сбросов, а также посторонних коммуникаций, старых горных выработок и др. Необходимо учитывать наличие существующих рядом зданий и сооружений, их подземный контур - глубину закладки и тип их фундаментов, время застройки в прошлом, состояние этих зданий и сооружений. Это особенно важно в условиях плотной городской застройки. Следует также учитывать рельеф местности, наличие оползневых явлений.

Ф.1.9. Какие можно предложить конкретные типы фундаментов и оснований?

Обычно сначала для зданий и сооружений рассматривается возможность применения фундаментов мелкого заложения, то есть фундаментов, устраиваемых в открытых котлованах. Затем рассматриваются свайные фундаменты и фундаменты глубокого заложения. Если не удастся воспользоваться грунтами в основаниях в их естественном состоянии, то есть без улучшения строительных свойств, то прибегают к устройству искусственных оснований благодаря уплотнению грунтов, водопонижению, закреплению и др.

Ф.1.10. Какой процент от стоимости строительства обычно составляет стоимость фундаментов?

Стоимость фундаментов в среднем составляет 10-12 % от стоимости строительства, однако при сложных инженерно-геологических условиях она может быть существенно большей, достигая даже 30 % и более. Поэтому необходимо производить рациональное проектирование оснований и фундаментов с рассмотрением возможных вариантов и их последующим технико-экономическим сопоставлением. Следует принимать во внимание не только конструкцию фундаментов, но и технологию производства работ по их возведению.

Ф.1.11. Что служит основным стоимостным критерием при сопоставлении вариантов?

Основным стоимостным критерием при выборе проектного решения является показатель приведенных затрат. В него входят себестоимость устройства фундаментов, накладные расходы и дополнительные затраты, если работы ведутся в зимнее время, а также капитальные вложения в производственные фонды строительной индустрии. Натуральными показателями являются суммарные затраты труда и показатель расхода материалов.

Ф.2. ИНЖЕНЕРНО-ГЕОЛОГИЧЕСКИЕ ИЗЫСКАНИЯ

Ф.2.1. Кто проводит инженерно-геологические изыскания?

Обычно инженерно-геологические изыскания проводят специализированные организации, имеющие лицензии на проведение данного вида работ. В России основной объем изысканий выполняют тресты инженерно-строительных изысканий (ТИСИЗ).

Ф.2.2. Какие изыскания проводятся на строительной площадке до проектирования и строительства будущего здания или сооружения?

На каждой строительной площадке выполняются инженерно-геологические изыскания, которые включают комплекс работ, выполняемых для определения исходных данных, необходимых для проектирования оснований зданий и сооружений.

Проведение изысканий регламентируется нормативными документами и стандартами.

Ф.2.3. Что включает полный комплекс изыскательских работ?

Он обычно включает:

- проходку скважин и отбор образцов грунта с каждого выделенного инженерно-геологического элемента;
- проведение лабораторных испытаний образцов грунта с целью определения физико-механических характеристик;
- определение положения и состава грунтовых вод;
- проведение штамповых испытаний грунтов непосредственно на строительной площадке;
- статическое и динамическое зондирование грунтов;
- пробные испытания грунта с забивкой свай.

Ф.2.4. От чего зависит объем инженерно-геологических изысканий?

Объем инженерно-геологических работ определяется степенью изученности района и сложности инженерно-геологических условий строительной площадки.

В зависимости от категории сложности и вида сооружений в пределах пятна застройки должно быть разработано от 2 до 5 горных выработок (скважины, шурфы, дудки).

Ф.2.5. Как определить глубину исследования грунтов при инженерно-геологических изысканиях на стадии технического проекта?

Глубина проходки назначается исходя из расчетной толщины сжимаемой толщи с увеличением на 1-2 м. В том случае, если исследования проводятся на стадии эскизного проекта и неизвестна толщина сжимаемой толщи, допускается назначать глубину проходки из типа фундаментов и нагрузок на них.

Для ленточных и отдельно стоящих фундаментов при нагрузках от 100 до 2000 кН/м и от 500 до 5000 кН, соответственно, глубина проходки ниже подошвы фундамента изменяется от 4 до 25 м. Более просто принять глубину проходки исходя из расчета 3 м на один этаж здания. Для свайных фундаментов глубины проходки выработок должны назначаться не менее чем на 5 м ниже проектируемой глубины погружения свай, поскольку считается, что зона сжатия у свайных фундаментов начинается от острия свай.

Ф.2.6. Какое количество инженерно-геологических выработок обычно рекомендуется и какое расстояние между ними назначается?

Результаты исследований должны полностью охарактеризовать пятно застройки, то есть основание будущего сооружения и в плане, и по глубине. Поскольку при проектировании размещения сооружения на местности возможны его подвижка и переориентация, то предварительные изыскания должны охватывать большую площадь, чем площадь самого сооружения. Горными выработками, характеризующими строение основания, являются обычно скважины и шурфы. Изыскания должны дать сведения об инженерно-геологическом строении основания, литологическом составе толщи, наличии неблагоприятных грунтов (просадочных, карсты и др.), о гидрогеологических условиях. Эти данные должны позволить построить разрезы массива основания, из которых будет виден характер напластования, выклинивание отдельных слоев, наличие линз. Минимальное количество выработок обычно 3-5, а в случаях сложных грунтовых условий их должно быть больше, так как необходимо иметь представление о пространственном строении основания. Максимальное расстояние при сравнительно пологой кровле пластов и их однородности 20-30 м. Глубина бурения должна не менее чем на 3-5 м превышать сжимаемую толщину, определяющую контур основания. Однако в случае наличия в нижней части основания слабых малопрочных грунтов следует производить более глубокое бурение. Устанавливается наличие водоносных горизонтов,

являются ли грунтовые воды напорными и какова в этом случае величина напора.

Детальность инженерно-геологической разведки зависит также от класса возводящихся зданий и сооружений. В каждой из скважин производится отбор образцов для определения физико-механических характеристик грунтов.

Ф.2.7. Какие основные характеристики определяются при инженерно-геологических изысканиях?

Физические, прочностные и деформационные характеристики определяются во всех случаях. Фильтрационные свойства грунта, характеризующие коэффициентом фильтрации, определяются в том случае, если основание сложено водонасыщенными глинистыми грунтами с незавершенной консолидацией. Этот показатель используется при расчете осадки фундаментов во времени, для оценки скорости уплотнения грунтовой толщи, а также при расчетах дренажных и водопонизительных систем.

В том случае, если на фундамент действуют динамические нагрузки, приходится определять дополнительный показатель, называемый коэффициентом упругого равномерного сжатия C_z (кН/м³).

При определении деформаций ползучести грунта основания, сложенного тугопластичными, полутвердыми и твердыми глинистыми грунтами, используются показатель длительной прочности грунта (кПа), а также коэффициенты затухания ползучести и вторичной консолидации.

Для более сложных расчетов с использованием нелинейных определяющих уравнений определяются модуль сдвига G (кПа), модуль объемной деформации K (кПа), а также ряд других параметров.

Ф.2.8. Какие дополнительные характеристики определяются для структурно неустойчивых грунтов?

При проектировании фундаментов на просадочных, набухающих и заторфованных грунтах при изысканиях должны определяться дополнительные характеристики:

– для просадочных грунтов относительная просадочность ϵ_{sl} и начальное просадочное давление p_{sl} (кПа);

– для набухающих грунтов относительное набухание ϵ_{sw} , относительная усадка ϵ_{sh} , давление набухания p_{sl} (кПа);

– для заторфованных грунтов и торфа коэффициент консолидации c_v (см²/с); для них также устанавливается изменение прочностных характеристик с учетом фактора времени.

Ф.2.9. Какие методы используются для определения физико-механических свойств грунтов?

Определение физико-механических свойств грунтов производится лабораторными и полевыми методами.

Физические характеристики грунтов определяются лабораторными методами. В некоторых случаях используются полевые методы исследований при помощи зондирования и радиоактивного каротажа.

Прочностные характеристики грунтов определяются лабораторными или полевыми методами. Для этой цели в лабораторных условиях используются сдвиговые приборы и стабилметр. В полевых условиях сопротивление сдвигу слабых грунтов определяется методом вращательного среза в скважинах (см.рис.М.11.20). Для оценки угла внутреннего трения песчаных грунтов используют статическое и динамическое зондирование (рис.Ф.2.9,а).

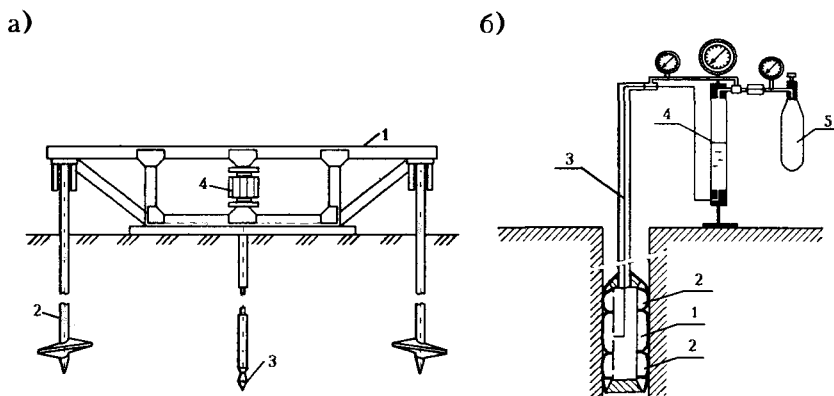


Рис.Ф.2.9. (начало) Установки для определения прочностных свойств:

а - установка для статического зондирования:

1 - траверса; 2 - винтовая свая; 3 - наконечник;
4 - гидравлический домкрат;

б - прессиометр:

1 - рабочая камера; 2 - предохраняющая камера; 3 - шланг;
4 - измерительное устройство; 5 - баллон со сжатым воздухом

Прочностные свойства крупнообломочных грунтов, образцы которых практически невозможно отобрать с ненарушенной структурой, определяются путем среза грунта.

Деформационные свойства грунтов определяются в лабораторных условиях с использованием компрессионных приборов и стабилометров (см. ч. I), а в полевых условиях при помощи прессиометра (рис. Ф.2.9,6) и штамповых испытаний.

Ф.2.10. Что представляет собой инженерно-геологический разрез?

Инженерно-геологический разрез представляет собой чертеж, на котором изображены горные выработки (скважины, шурфы), выделены слои грунта, показана их мощность, нанесен ряд показателей их свойств, показан уровень грунтовых вод (рис. Ф.2.10).

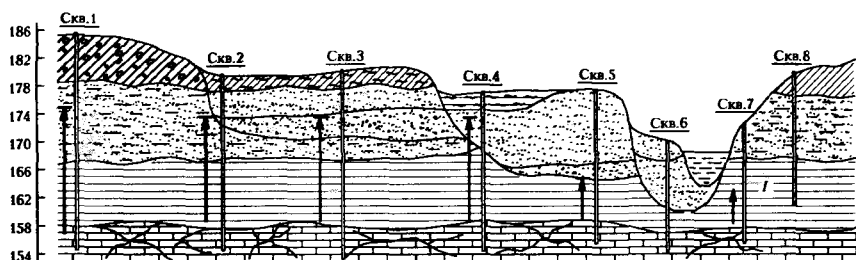


Рис. Ф.2.10. Инженерно-геологический разрез

Ф.2.11. Как определяются прочностные характеристики грунтов в полевых условиях?

В полевых условиях прочностные характеристики грунтов – угол внутреннего трения и удельное сцепление, определяются методом пенетрации, статического и динамического зондирования, лопастного сдвига и среза целикового массива грунта.

Ф.2.12. В чем отличие пенетрационных испытаний грунтов от метода статического зондирования?

Различие в пенетрации и зондировании состоит в следующем. Погружение наконечника на глубину, меньшую высоты наконечника, называется пенетрацией. Метод испытания грунтов при погружении наконечника на глубину, превышающую высоту наконечника, называется зондированием.

Ф.2.13. Для чего проводятся статическое и динамическое зондирования?

Применение методов пенетрационных испытаний, статического и динамического зондирования позволяет определить:

- характер залегания грунтов различного литологического состава, положения границ между слоями, включая оценку степени однородности грунтов и степени плотности песчаных грунтов;
- физические и механические характеристики грунтов (показатель текучести, коэффициент пористости, модуль деформации, угол внутреннего трения и удельное сцепление);
- сопротивление грунтов под острием R и на боковой поверхности f свай.

Статическое зондирование грунтов (рис.Ф.2.13) заключается во вдавливании в грунт зонда с одновременным измерением значений сопротивлений грунта под наконечником F_s и на боковой поверхности зонда q_s .

Динамическое зондирование состоит в забивке в грунт стандартного конического зонда и измерении глубины его погружения от определенного числа ударов молота или, наоборот, при задании установленной глубины забивки с измерением требуемого для этого числа ударов. По результатам динамического зондирования строятся графики изменения по глубине условного динамического сопротивления.

Фактически статическое и динамическое зондирования позволяют определять одни и те же показатели свойств грунтов.

Геологический разрез, скв. 3
Отметка устья 181,90



Рис.Ф.2.13. Примерный график статического зондирования:

1,2,3,4 - наименования грунтов

Ф.2.14. Как проводятся испытания методом лопастного сдвига?

Для этого используется крыльчатка, которая вдавливается, после чего к ней прикладывается вращательное усилие. В результате испытаний определяется сопротивление срезу, которое принимается равным силам удельного сцепления. Метод применим только при слабых пылевато-глинистых грунтах, илах, торфах и заторфованных грунтах, так как можно считать, что у них угол внутреннего трения практически равен нулю.

Ф.2.15. Как проводятся испытания грунта в полевых условиях методом сдвига?

Для этого отрывается шурф и вырезается призма ненарушенного грунта, к которой через штамп прикладываются постоянная нормальная и переменная сдвигающая нагрузки. Значения угла внутреннего трения и удельного сцепления определяют из условий предельного равновесия выпираемого или обрушаемого массива грунта.

В другом методе целиковый массив грунта заключается в кольцевую обойму и к нему прикладываются нормальная и сдвигающая нагрузки, по которым из условия прочности Кулона определяют параметры прочности грунта.

Ф.2.16. Какие значения механических и физических характеристик применяются при расчете оснований?

При проектировании оснований зданий и сооружений используются расчетные значения характеристик грунтов, которые определяются на основе непосредственных испытаний в лабораторных или полевых условиях с последующей статистической обработкой результатов испытаний.

Ф.2.17. Как определяются нормативные значения характеристик грунтов?

Нормативные значения характеристик грунтов определяют как среднеарифметическую величину частных результатов определений для каждого выделенного на площадке строительства инженерно-геологического элемента.

Количество определений характеристик грунтов устанавливается в зависимости от степени неоднородности грунтов основания, класса здания или сооружения, требуемой точности вычислений.

Количество одноименных частных определений для каждого выделенного на площадке инженерно-геологического элемента должно быть не менее шести. При определении модуля деформации по результатам испытаний грунтов в полевых условиях штампом допускается ограничиться результатами трех испытаний (или двух, если они отклоняются от среднего не более чем на 25 %).

Ф.2.18. Как определяются расчетные значения характеристик грунтов?

Расчетные значения характеристик грунтов определяются по формуле

$$X = \frac{X_n}{\gamma_g},$$

где X_n – нормативное значение данной характеристики; γ_g – коэффициент надежности по грунту.

Расчетные значения характеристик грунтов определяются и используются потому, что нормативные значения, вследствие неоднородности грунта и ограниченного числа определений, могут содержать ошибку, которая должна быть исключена. Ошибка исключается методом статистической обработки результатов испытаний.

Коэффициент надежности по грунту γ_g при вычислении расчетных значений прочностных характеристик (удельного сцепления c , угла внутреннего трения нескальных грунтов ϕ , а также удельного веса грунта γ) устанавливается в зависимости от изменчивости этих характеристик, числа определений и значения доверительной вероятности. Для прочих характеристик грунтов допускается принимать $\gamma_g = 1$.

Доверительная вероятность расчетных значений характеристик грунтов принимается при расчетах оснований по несущей способности равной 0,95, а по деформациям – 0,85.

Ф.2.19. Допускается ли определение нормативных и расчетных значений характеристик грунтов без проведения испытаний?

Да, допускается в следующих случаях. Для предварительных и окончательных расчетов оснований зданий и сооружений II и III классов, а также опор воздушных линий электропередачи и связи независимо от их класса допускается определять нормативные и расчетные значения прочностных и деформационных характеристик грунтов по их физическим характеристикам, используя для этого табл.1-3 приложения 1 СНиП [1].

Ф.2.20. Как проводится статистическая обработка результатов испытаний?

Статистическую обработку опытных данных начинают с проверки на исключение возможных грубых ошибок. Исключить необходимо максимальное или минимальное значения X_i , для которых выполняется условие

$$|\bar{X}_n - X_i| > vS_{dis},$$

$$\bar{X}_n = \frac{1}{n} \sum X_i,$$

где \bar{X}_n – среднее значение; v – статистический критерий, принимаемый в зависимости от числа определений; S_{dis} – смещенная оценка среднего квадратичного отклонения:

$$S_{dis} = \sqrt{\frac{1}{n} \sum (\bar{X}_n - X_i)^2};$$

n – число определений.

После этого определяют нормативное (среднее арифметическое) значение \bar{X}_n , а также среднее квадратичное отклонение

$$S = \sqrt{\frac{1}{n-1} \sum (\bar{X}_n - X_i)^2};$$

Приведенная статистическая обработка применяется только при определении удельного веса грунтов, предела прочности на одноосное сжатие скальных грунтов и модуля деформации грунтов. Другие физические характеристики вычисляются как нормативные значения.

Прочностные характеристики грунтов – угол внутреннего трения и удельное сцепление c – определяют исходя из зависимости Кулона $\tau = \sigma \operatorname{tg} \phi + c$ с использованием метода наименьших квадратов. Для обработки используются результаты всех определений, произведенных для рассматриваемого слоя грунта.

Ф.3. НАГРУЗКИ

Ф.3.1. Каким образом подразделяются нагрузки?

Нагрузки подразделяются на расчетные и нормативные. Нормативные нагрузки определяются по их номинальному значению как средние или из условий заданной обеспеченности. Все расчеты производятся с использованием расчетных значений нагрузок. Расчетные значения нагрузок определяются как нормативные значения, умноженные на коэффициент надежности по нагрузке γ_f . Этот коэффициент изменяет нормативное значение нагрузки в неблагоприятную сторону.

Ф.3.2. Какие нагрузки и воздействия следует учитывать при расчете оснований?

При проектировании оснований зданий и сооружений необходимо учитывать следующие нагрузки:

- а) вес конструкций зданий и сооружений;
- б) вес оборудования;
- в) вес и давление грунтов;
- д) нагрузку на перекрытия или полы, устраиваемые по грунту в складских помещениях, зернохранилищах, библиотеках и т.п.;
- е) нагрузки на перекрытия в помещениях жилых и общественных зданий;
- ж) вес людей, ремонтных материалов;
- з) нагрузки, возникающие при изготовлении, перевозке и возведении строительных конструкций, при монтаже и перестановке оборудования, а также нагрузки от веса временно складываемых на строительстве конструкций и материалов;
- к) снеговые нагрузки;
- л) ветровые нагрузки.

В зависимости от продолжительности действия перечисленные нагрузки подразделяются на постоянные и временные. В некоторых случаях, одновременно с постоянными и временными нагрузками учитываются особые нагрузки, к которым относятся:

- а) сейсмические и взрывные воздействия;

б) нагрузки, вызываемые резкими нарушениями технологического процесса, временной неисправностью оборудования;

в) воздействия неравномерных деформаций оснований, сопровождающиеся изменением структуры грунта (например, деформации просадочных и набухающих грунтов при замачивании или вечномерзлых грунтов при оттаивании).

Ф.3.3. Как подсчитываются нормативные и расчетные нагрузки и какой смысл имеет коэффициент надежности по нагрузке γ_f ?

Нормативные нагрузки подсчитываются в соответствии со СНиП [3] как средние значения без учета их перераспределения надфундаментными конструкциями. Возможные отклонения от этих значений учитываются умножением нормативных значений на коэффициент надежности по нагрузке γ_f . Коэффициент надежности при расчете по деформациям принимается $\gamma_f = 1$. Коэффициент надежности по нагрузке при расчетах на прочность и устойчивость обычно больше единицы, однако в тех случаях, когда уменьшение нагрузки будет уменьшать также устойчивость сооружения, например при подсчете вертикальных удерживающих сил при сдвиге, он должен быть менее единицы. Для бетонных плит сборного домостроения γ_f принимается 1,2; для грунтов в природном залегании 1,1; для насыпных грунтов 1,15. Для нагрузок, удерживающих от опрокидывания и сдвига, рекомендуется принимать $\gamma_f = 0,9$.

Ф.3.4. Какие нагрузки относятся к постоянным?

К постоянным нагрузкам относятся те, которые действуют в течение всего срока существования и службы здания или сооружения. К постоянным относятся нагрузки в виде веса частей сооружения, в том числе и ограждающих конструкций, вес и давление грунтов – насыпей, засыпок.

Ф.3.5. Какие нагрузки относятся к временным и как они подразделяются?

Временные нагрузки подразделяются на длительные и кратковременные. К длительным относятся вес временных перегородок, вес стационарного оборудования, давление сыпучих тел и жидкостей в емкостях, нагрузка на перекрытия от складироваемых материалов, нагрузки от веса людей, снеговые нагрузки в северных районах, "воздействия" от деформаций оснований, когда не происходит коренного изменения структуры грунта или оттаивания вечномерзлого грунта.

К кратковременно действующим нагрузкам относятся нагрузки от подвижного оборудования и транспорта, ветровые нагрузки и др. Все эти виды нагрузок регламентируются главой СНиП [3].

Ф.3.6. Какие нагрузки относятся к группе особых?

К особым относятся сейсмические воздействия, действия взрывов, нагрузки от резкого нарушения технологического процесса, вызванные временными неисправностями оборудования, а также нагрузки из-за деформаций оснований, сопровождающихся коренным изменением структуры грунта (например, при замачивании просадочных грунтов, вследствие образования карста) и др.

Ф.3.7. Как различают сочетания нагрузок?

Различают два сочетания нагрузок: основные и особые. В основные сочетания входят постоянные и временные нагрузки – длительно действующие и кратковременные. Особые сочетания включают все нагрузки, входящие в основные сочетания, а также одну из особых нагрузок. В особом сочетании для временных нагрузок, если их несколько, вводят понижающий коэффициент.

В том случае, если учитываются сочетания, включающие постоянные и не менее двух кратковременных нагрузок (например, вес людей и нагрузки от мостовых и подвесных кранов), расчетные значения временных нагрузок необходимо умножать на коэффициенты сочетаний: в основных сочетаниях для длительных нагрузок на 0,95, для кратковременных на 0,9; в особых сочетаниях для длительных нагрузок на 0,95, для кратковременных на 0,8.

При расчетах оснований следует учитывать нагрузки от соседних фундаментов, складываемого материала и оборудования, которые будут размещаться вблизи рассчитываемого фундамента.

Ф.3.8. На какое сочетание нагрузок производится расчет оснований по деформации и несущей способности?

Расчет оснований по деформации должен производиться на основное сочетание нагрузок. По несущей способности расчет производится на основное сочетание, а при наличии особых нагрузок и воздействий – на основное и особое сочетание.

При этом нагрузки на перекрытия и снеговые нагрузки, которые согласно СНиП по нагрузкам и воздействиям могут относиться как к длительным, так и кратковременным, при расчете оснований по несущей способности считаются кратковременными, а при расчете по деформациям – длительными. Нагрузка от подвижного подъемно-транспортного оборудования в обоих случаях считается кратковременной.

Ф.3.9. В каких случаях применяется коэффициент сочетания?

При проектировании фундаментов двух- и более этажных зданий полные значения нормативных нагрузок от веса перекрытий следует снижать умножением на коэффициент сочетания:

а) для квартир жилых зданий, общежитий и гостиниц, палат, больниц и санаториев, служебных помещений, бытовых помещений промышленных зданий на

$$\psi_{n1} = 0,4 + \frac{\psi_{A1} - 0,4}{\sqrt{n}}; \quad (\text{а})$$

б) для читальных, обеденных, торговых залов, участков обслуживания и ремонта оборудования в производственных помещениях на

$$\psi_{n2} = 0,5 + \frac{\psi_{A2} - 0,5}{\sqrt{n}}; \quad (\text{б})$$

$$\psi_{A1} = 0,4 + \frac{0,6}{\sqrt{A/A_1}}, \quad (\text{в})$$

где A – грузовая площадь рассчитываемого фундамента, причем $A > A_1 = 9 \text{ м}^2$ к формуле (а);

$$\psi_{A2} = 0,5 + \frac{0,5}{\sqrt{A/A_2}}; \quad (\text{г})$$

$A > A_2 = 36 \text{ м}^2$ к формуле (б); n – общее число перекрытий, от которых рассчитываются нагрузки на фундамент.

Ф.3.10. Как определяется грузовая площадь при сборе нагрузок на фундамент?

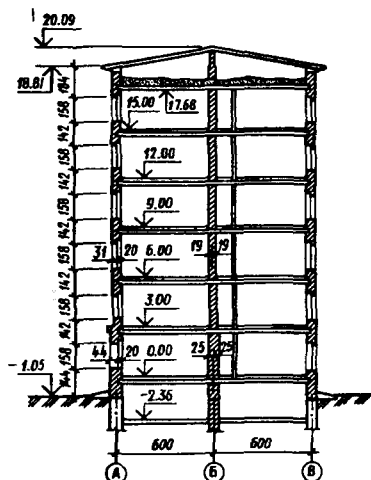
Грузовая площадь определяется различно для жилых, общественных и производственных зданий.

На рис.Ф.3.10 показаны две грузовые площади для сбора нагрузок на ленточные фундаменты внутренней (Б) и внешней (А) стен жилого дома. Для внутренней несущей стены ширина грузовой площади принимается равной 100 см, а длина определяется половиной расстояния в чистоте между стенами в направлении длинной стороны плиты перекрытия. Из-за наличия оконных проемов в наружных стенах ширина грузовой площади принимается равной расстоянию между осями оконных проемов вдоль здания, а длина – половине расстояния в чистоте между стенами – поперек здания.

В отличие от жилых зданий с несущими наружными и внутренними стенами в промышленных зданиях несущий каркас выполняется из колонн, ригелей и плит перекрытия. Поэтому при

сборе нагрузок на отдельно стоящие фундаменты под колонны ширина и длина грузовой площади определяются половиной расстояния между соседними осями здания.

а)



б)

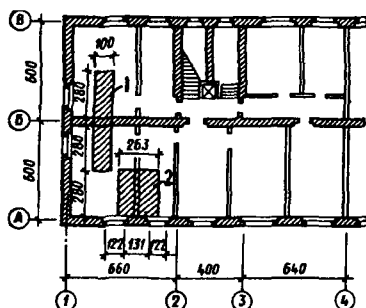


Рис.Ф.3.10. Схема сбора нагрузок на фундаменты:

- а) схема для подсчета нагрузок от конструкций;
 б) схема для подсчета нагрузок на фундаменты:

1 - для внутренней стены; 2 - для наружной стены

Ф.4. ПРЕДЕЛЬНЫЕ СОСТОЯНИЯ

Ф.4.1. На какие две группы подразделяются предельные состояния?

Существуют две группы предельных состояний: первая – по несущей способности и общей устойчивости и вторая – по деформациям. При расчетах по первой группе ограничиваются величины усилий, при расчетах по второй группе основным ограничением служат предельные деформации.

Основной целью расчета по предельным состояниям является ограничение усилий (по первому предельному состоянию) или деформаций (по второму предельному состоянию), чтобы эти предельные состояния не наступили, то есть была бы обеспечена в дальнейшем возможность эксплуатации здания или сооружения.

Ф.4.2. Что оценивается по первому предельному состоянию?

Надежность конструкций оценивается по первому предельному состоянию из условия недопущения потери общей устойчивости основания. Условие следующее:

$$F \leq F_u,$$

где F – действующее от сооружения усилие, передаваемое основанию, а F_u – несущая способность основания. Направления действия сил F и F_u совпадают. Если оценку несущей способности производить по вертикальной составляющей силы N , то условие следующее: $N \leq N_u$. Несоблюдение этого условия не гарантирует, что может быть допущена дальнейшая эксплуатация здания или сооружения.

Ф.4.3. Всегда ли необходима оценка работ оснований по первому предельному состоянию?

По первому предельному состоянию расчет необходимо производить только в следующих случаях:

- 1) Если на основание передаются значительные горизонтальные нагрузки, в том числе сейсмические.
- 2) Сооружение расположено на откосе или вблизи откоса.

3) Сооружение расположено на медленно уплотняющихся водонасыщенных грунтах.

4) Основание сложено скальными грунтами.

5) При анкерных фундаментах.

Считается, что в остальных случаях оценка оснований по второму предельному состоянию ограничит нагрузки и они будут существенно меньше, чем мы получили бы от использования условия первого предельного состояния. Оценка сооружений на невозможность их опрокидывания является также оценкой по первому предельному состоянию.

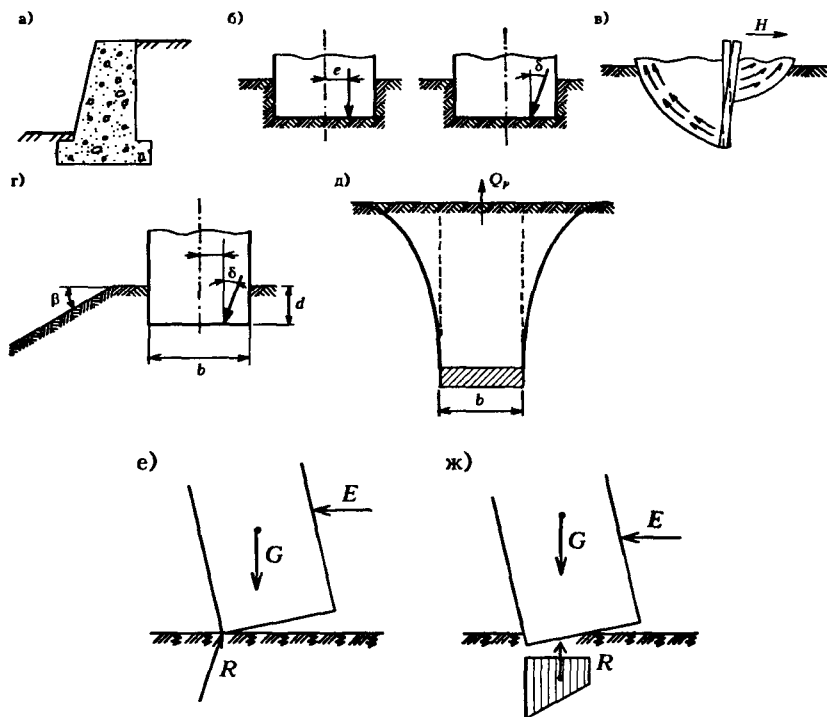


Рис.Ф.4.3. Случаи, когда производится расчет по первому предельному состоянию:

а - подпорная стена; б - эксцентричная нагрузка с горизонтальной составляющей; в - короткие сваи; г - сооружение вблизи откоса; д - анкерный фундамент, работающий на вырывание; е - схема для расчета на опрокидывание на жестком основании; ж - то же на мягком основании

Ф.4.4. В каких случаях допускается не производить расчет по первой группе предельных состояний?

Расчет оснований по несущей способности в случаях, перечисленных в подпунктах 1 и 2 Ф.4.3., допускается не производить, если конструктивными мероприятиями обеспечена невозможность смещения проектируемого фундамента (например, введением затяжки в арочных и рамных конструкциях, устройством шпунтового ограждения, препятствующего сползанию откоса грунта, устройством полов в подвале здания (рис.Ф.4.4,а,б.в), объединением фундаментов в единую систему пространственно жесткой надфундаментной конструкцией, при фундаментах из перекрестных лент, монолитном подвале и каркасе здания, рис.Ф.4.4,в).

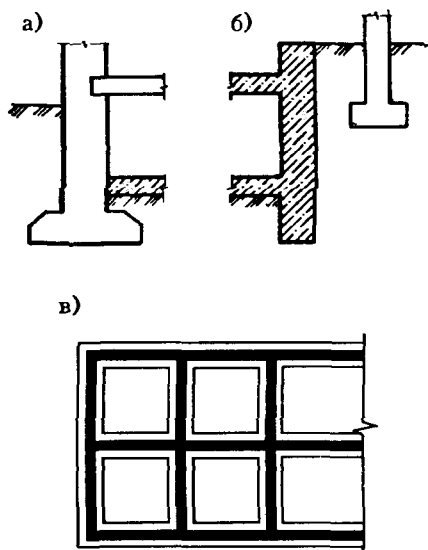


Рис.Ф.4.4. Случаи, когда расчет по первому предельному состоянию может не производиться:

- а - при бетонном поле, связанном со стеной;
- б - при жестком креплении стенки, удерживающей откос;
- в - при жесткой пространственной системе

Ф.4.5. Что должна обеспечивать оценка по второму предельному состоянию?

Выполнение основного условия второго предельного состояния $s \leq s_u$, где s – совместная деформация основания и сооружения, в том числе осадка (или относительная разность осадок), а s_u – предельно разрешаемая деформация (или относительная разность осадки, или крен), должно обеспечить возможность нормальной эксплуатации здания или сооружения в течение всего назначенного срока. Условие $s \leq s_u$ является основным для второго предельного состояния, а s и s_u имеют обобщенные значения (средняя или максимальная осадка, горизонтальные перемещения, относительная разность осадок, крен и т.д.).

Величины s_u получены в результате обобщения строительного опыта, наблюдения за действующими однотипными сооружениями, за авариями. Для принципиально новых конструкций зданий или сооружений величины s_u должны быть назначены проектировщиками.

Ф.4.6. Всегда ли следует производить проверку деформации основания совместно с сооружением, то есть проверку по второму предельному состоянию?

Проверка по второму предельному состоянию и оценка согласно его критериям является обязательной во всех случаях, кроме указанных ниже. Под величиной s подразумевается конечная, стабилизировавшаяся со временем деформация. Однако расчет деформаций допускается не выполнять, если давление под подошвой фундамента не превышает расчетного сопротивления, а сжимаемость грунтов в пределах контура здания или сооружения изменяется в ограниченных пределах. Кроме того, расчет деформаций разрешается не проводить, если инженерно-геологические условия площадки соответствуют области применения типового проекта. Эти условия, позволяющие не производить расчет по деформациям, перечислены в главе СНиП [1].

Ф.5. ОСНОВНЫЕ ПОЛОЖЕНИЯ ПО ПРОЕКТИРОВАНИЮ ОСНОВАНИЙ И ФУНДАМЕНТОВ

Ф.5.1. По какому принципу фундаменты можно подразделить на фундаменты мелкого и глубокого заложения?

По общепринятой классификации в зависимости от характера деформации грунта в основании фундаменты подразделяются на фундаменты мелкого и глубокого заложения. Подобная классификация основана на характере развития зон предельного равновесия в массиве грунта, окружающего фундамент.

Характер деформации грунта в предельном состоянии зависит от относительной глубины заложения d/b . На рис.Ф.5.1 показано очертание зон предельного равновесия для фундаментов с различной относительной глубиной заложения.

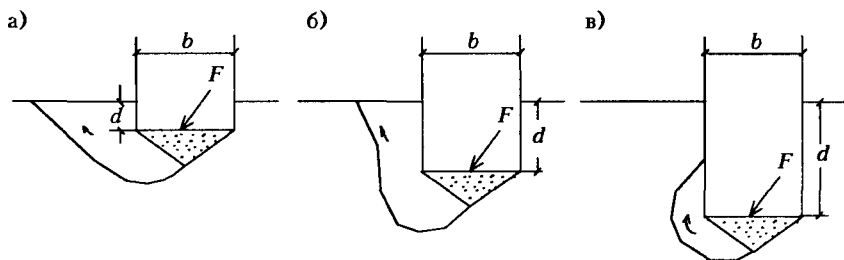


Рис.Ф.5.1. Зоны с предельным состоянием при различных значениях d/b :

а - $d/b \leq 1/2$; б - $\frac{1}{2} < d/b \leq 2$; в - $d/b = 2-4$

При $d/b \leq 1/2$ фундаменты относятся к категории мелкого заложения. Предельное состояние основания характеризуется выпором грунта на поверхность основания. В большинстве случаев реальные фундаменты имеют глубину заложения не более 3,5 м.

При глубине заложения от 2 до 5 м и относительной глубине заложения $\frac{1}{2} < d/b \leq 2$ фундаменты относятся к категории средней глубины заложения. В предельном состоянии наблюдается не толь-

ко выпирание грунта на поверхность, но и развитие зон предельного равновесия по направлению вглубь основания.

Фундаментами глубокого заложения называются такие, у которых не наблюдается выпора грунта на поверхность. Предельное состояние основания характеризуется развитием зон предельного равновесия вглубь него. Подобное состояние может возникнуть в основании свайных фундаментов, фундаментов-оболочек и буровых опор. Существует также определение, что фундаменты мелкого заложения – это фундаменты, сооружаемые в открытых котлованах, а фундаменты глубокого заложения не требуют вскрытия котлованов.

Ф.5.2. Что понимается под "проектированием оснований и фундаментов"?

Проектирование оснований включает обоснованный расчетом выбор типа основания (естественное или искусственное), а также типа, конструкции, материала и размеров фундаментов (мелкого или глубокого заложения; ленточных, столбчатых, железобетонных, бетонных, бутобетонных) с применением в случае необходимости строительных или конструктивных мероприятий для уменьшения влияния деформаций оснований на эксплуатационную пригодность зданий или сооружений.

В большинстве случаев проектирование оснований производится без учета совместной работы основания и надземных конструкций. Это объясняется сложностью и трудоемкостью подобных расчетов. Однако применение современных вычислительных машин и численных методов расчета позволяет эффективно выполнять соответствующие расчеты. Эти расчеты показывают, что учет совместной работы может привести к снижению затрат на устройство фундаментов.

Ф.5.3. На основании каких нормативных документов выполняется проектирование оснований?

Основания зданий и сооружений должны проектироваться с учетом нормативных документов (СНиП [1,2,6,7]).

Ф.5.4. Какие исходные данные необходимы для проектирования оснований?

Основания зданий и сооружений должны проектироваться на основе:

– результатов инженерно-геологических, инженерно-геодезических и инженерно-гидрологических изысканий;

– данных, характеризующих назначение, конструктивные и технологические особенности сооружения, нагрузок, действующих на фундаменты, и условий его эксплуатации;

– технико-экономического сравнения возможных вариантов фундаментов.

Ф.5.5. На какие виды подразделяют совместные деформации оснований и фундаментов?

Основной вид деформаций – *осадки*. Это вертикальные перемещения подошвы фундамента. Они вызываются уплотнением грунтов без коренного изменения их структуры и происходят под воздействием внешних нагрузок от сооружения, передающихся через фундамент, от воздействия других расположенных близко фундаментов, а также под действием собственного веса грунта.

Просадка – также перемещение, происходящее под воздействием внешних нагрузок и веса грунта, но при коренном изменении структуры грунта (вследствие замачивания лессовидных грунтов, оттаивания вечномёрзлых грунтов и др.).

Подъем поверхности основания происходит вследствие набухания грунтов при дополнительном увлажнении, при промерзании.

Усадка – понижение поверхности при высыхании.

Горизонтальные перемещения происходят под воздействием наклонных нагрузок, при размещении сооружения вблизи откосов, вследствие подземных работ.

Ф.5.6. Как подсчитывается средняя осадка здания или сооружения?

Абсолютная осадка фундамента подсчитывается как вертикальное перемещение середины подошвы фундамента s_i . Если площадь подошвы фундамента A_i , то средняя осадка сооружения, имеющего n фундаментов, определяется как

$$\bar{s} = \frac{\sum_1^n s_i A_i}{\sum_1^n A_i}$$

Большое значение имеет для здания неравномерность осадок. Если $\Delta s = s_i - s_{i+1}$ – абсолютная разность осадок двух соседних фундаментов, то относительная неравномерность оценивается как отношение $\Delta s/L$, где L – расстояние между ними. Важное значение имеют для оценки деформации конструкций и перераспределения усилий в них так называемые прогиб и выгиб (как бы прогиб в

обратную сторону). Относительный прогиб $f = \left(s_2 - \frac{s_1 + s_3}{2} \right) : 2L$.
 Определив его, можно установить кривизну изгибаемого участка здания или сооружения.

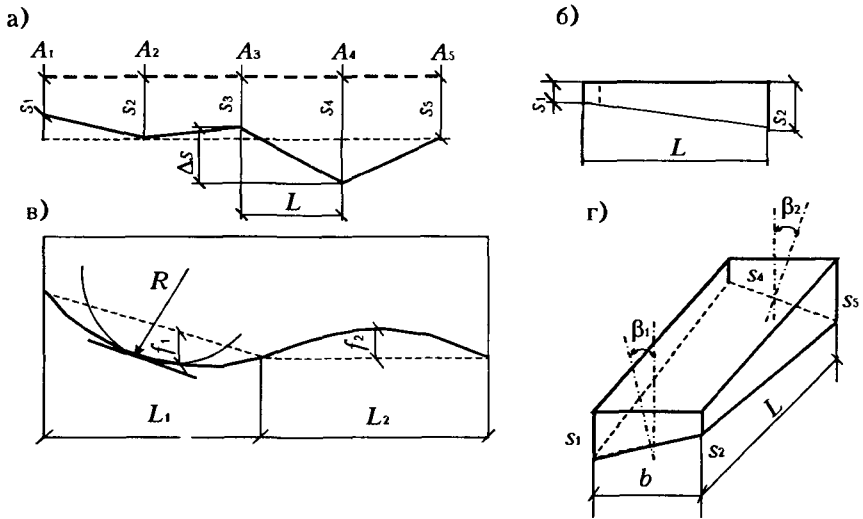


Рис.Ф.5.6. Расчет неравномерности осадок фундаментов:

- а) эпюра осадок; б) схема расчета крена сооружения;
 в) расчет прогиба f_1 и выгиба f_2 ; г) расчет относительного угла закручивания $\frac{|\beta_1| + |\beta_2|}{L}$

Ф.5.7. Что такое крен?

Крен здания или сооружения – это отношение перемещения его крайних опор или краев к расстоянию между ними $i = (S_2 - S_1) / L$. Установление крена особо важно для высоких сооружений, например дымовых труб.

Ф.5.8. Что такое расчетное сопротивление грунта основания и как оно рассчитывается?

В нормах расчетное сопротивление R грунта основания предлагается оценивать двояко.

Расчетное сопротивление грунта основания – среднее давление под подошвой фундамента R , которое не допускается превышать.

Считается, что при таком превышении под краями фундамента будет наблюдаться существенное развитие областей пластической деформации, то есть областей, в которых грунт будет в предельно напряженном состоянии, а это нарушит изначально принятую линейную зависимость между напряжениями и деформациями. Поэтому принимается ограничительное условие $p \leq R$. Для предварительного определения размеров подошвы фундамента величина R находится по физическим характеристикам грунта основания. Затем для принятых размеров подошвы фундамента производится проверка получаемой величины давления p . В качестве определяющих расчетное сопротивление R принимаются прочностные характеристики грунта: угол внутреннего трения φ и удельное сцепление c . Области с предельным состоянием не должны по глубине превышать $1/4$ ширины подошвы фундамента. Расчет производится по формуле (7) главы СНиП:

$$R = \frac{\gamma_{c1}\gamma_{c2}}{k} [M_\gamma k_z b \gamma_{II} + M_q d_1 \gamma'_{II} + (M_q - 1) d_b \gamma'_{II} + M_c c_{II}];$$

здесь γ_{c1} , γ_{c2} – коэффициенты условий работы; k – коэффициент надежности; M_γ , M_q , M_c – безразмерные коэффициенты, зависящие от угла внутреннего трения; γ_{II} – удельный вес грунта расположенного ниже подошвы фундамента; γ'_{II} – то же, но выше подошвы фундамента шириной b , заглубленного в грунт на величину d_1 . Величина d_b представляет разность заглублений в грунт фундамента справа и слева, c_{II} – удельное сцепление (см. также п.Ф.10.16).

Ф.5.9. От чего зависят коэффициенты условий работы, введенные в формулу (7) главы СНиП для нахождения расчетного сопротивления R ?

Коэффициенты условий работы γ_{c1} и γ_{c2} зависят соответственно от вида и состояния грунта основания, а также от жесткости конструкции сооружения, определяемой отношением длины к высоте здания. Эти коэффициенты условий работы изменяются в пределах для γ_{c1} от 1,1 до 1,4 а γ_{c2} – от 1 до 1,4. Таким образом, их произведение изменяется от 1,1 до 1,96.

Ф.5.10. Почему в первые и вторые слагаемые формулы (7) для вычисления расчетного сопротивления R введены различающиеся величины удельного веса грунта γ_{II} и γ'_{II} ?

В первый член введен удельный вес грунта γ_{II} , расположенного ниже подошвы фундамента, а во второй член входит удельный вес грунта γ'_{II} , расположенного выше подошвы фундамента, то есть служащего пригрузкой против возможного выпирания. Они могут

быть различными. В данном случае при сложном напластовании грунтов производится осреднение значений этих удельных весов – вниз до глубины $b/4$, где b – ширина подошвы фундамента и выше подошвы до поверхности грунтовой пригрузки.

Ф.5.11. На какую глубину условно допускается под подошвой фундамента развитие зон с предельным состоянием?

Развитие зон с предельным состоянием условно допускается на глубину, равную одной четверти ширины подошвы фундамента, то есть в формуле для определения величины p принимается $z_{\max} = \frac{b}{4}$.

Ф.5.12. Из каких соображений устанавливаются величины предельных значений совместной деформации зданий и сооружений?

Величины предельных значений совместных деформаций сооружений и оснований s_u (под этим подразумеваются максимальные осадки, средние осадки, относительные неравномерные осадки, крен и другие) установлены по результатам расчетов, наблюдения за поведением этих сооружений при деформировании, анализе аварийных случаев и последующего обобщения этих результатов. Они приводятся в СНиП [1]. Для новых сооружений, не имеющих существующих аналогов, они устанавливаются расчетным путем при проектировании.

Ф.5.13. Какие виды мероприятий можно использовать для уменьшения деформаций оснований?

Можно:

1. Конструктивно уменьшить чувствительность сооружений к деформациям оснований, особенно к их неравномерности; для этого либо увеличить жесткость сооружения, сделать его монолитным, либо, наоборот, увеличить его гибкость, придавая статическую определенность; можно разрезать каркас сооружения осадочными швами на короткие и относительно жесткие блоки.

2. Улучшить строительные свойства грунтов – уменьшить деформируемость и увеличить прочность путем уплотнения или закрепления.

3. Предохранять грунты в строительный и эксплуатационный периоды от ухудшения свойств, защищая от промораживания, от дополнительного увлажнения, особенно лессовидных макропористых грунтов, набухающих грунтов.

4. Защищать грунты от попадания в них химически агрессивных жидкостей.

Ф.5.14. Какие цели преследуются при изменении строительных свойств грунтов оснований?

Строительные свойства грунтов оснований изменяют с целью уменьшения их сжимаемости и увеличения прочности. Сюда следует отнести уплотнение грунтов и их закрепление. Оба типа этих мероприятий оказываются часто взаимосвязанными – уплотняя и уменьшая модуль деформации грунта, мы одновременно увеличиваем угол внутреннего трения грунта, а также удельное сцепление.

Уплотняя просадочные грунты при замачивании, мы “ломаем” их структуру и, тем самым, ликвидируем просадочность при замачивании. Для каждой региональной разновидности грунтов могут быть предложены различные способы, а их эффективность оценивается комплексно, исходя из технико-экономической целесообразности.

Ф.5.15. Какие факторы необходимо учитывать при проектировании фундаментов?

Проектирование фундаментов необходимо выполнять с учетом следующих факторов:

– абсолютная средняя осадка фундаментов и неравномерные осадки отдельных фундаментов не должны быть более предельно допускаемых;

– размеры фундаментов следует выбирать с максимальным использованием прочностных и деформационных свойств грунтов, а также прочности материала фундаментов.

При этом должны учитываться стоимость и трудоемкость устройства фундаментов.

Ф.6. ДЕФОРМАЦИИ ОСНОВАНИЙ

Ф.6.1. Какие причины вызывают осадки фундаментов?

При определенных условиях осадки фундаментов s можно представить как сумму следующих составляющих:

$$s = s_1 + s_2 + s_3 + s_4,$$

где s_1 – осадка уплотнения; s_2 – осадка разуплотнения; s_3 – осадка неупругого деформирования; s_4 – осадка расструктурирования.

Ф.6.2. В чем причина возникновения осадок уплотнения s_1 ?

Осадки уплотнения возникают вследствие уменьшения объема пор от давлений, передаваемых на основание через подошву фундамента. Уплотнение грунта проявляется при напряжениях в грунте, когда они более его структурной прочности. Если осадки уплотнения окажутся различными для фундаментов в пределах одного и того же здания, то возникает их неравномерность. Поэтому необходимо так запроектировать фундаменты, чтобы разность осадок была бы менее предельно допустимой. Это возможно, если при выборе ширины подошвы фундаментов руководствоваться равенством дополнительных давлений в уровне близких по размерам подошвы фундаментов.

Ф.6.3. Почему возникают осадки разуплотнения s_2 ?

Разуплотнение проявляется при разработке котлованов и выражается в поднятии их дна. Деформации s_2 носят упругий характер и считаются обратимыми при загрузке основания весом фундамента и внешней нагрузкой, не превышающей веса вынутаго грунта. После загрузки основания такой нагрузкой фундамент получит дополнительную осадку, называемую осадкой разуплотнения.

Ф.6.4. Почему возникают осадки неупругого деформирования s_3 ?

Эти осадки возникают при образовании в грунте сдвигов. Если придерживаться требований СНиП, то допускается развитие в грунте зон сдвига (зон пластического деформирования) на глубину не более $1/4$ ширины фундамента. Образование этих зон и приводит к возникновению осадок неупругого деформирования s_3 .

Прочность грунта в пределах этих зон уменьшается и фундамент получает дополнительную осадку. Величину осадки можно определить только с использованием решений нелинейной теории упругости и пластичности.

Ф.6.5. В чем причина возникновения осадок расструктурирования грунтов s_4 ?

Явление нарушения естественной структуры грунта называется расструктурированием. Данное явление наблюдается при разработке котлованов тяжелыми механизмами, при промерзании и оттаивании грунтов, их набухании и замачивании. Разрушение структурных связей увеличивает сжимаемость грунтов, что и является причиной возникновения осадки расструктурирования.

Ф.6.6. Какие расчетные схемы используются для расчета деформаций оснований?

Расчет деформаций оснований выполняется с использованием расчетных схем оснований в виде 1) линейно-деформируемого слоя, 2) линейно-деформируемого полупространства, 3) нелинейно-деформируемой среды. Рассмотрим эти расчетные схемы подробнее.

1) Расчетная схема в виде линейно-деформируемого слоя применяется в том случае, если:

а) в пределах сжимаемой толщи основания H_c , определенной как для линейно-деформируемого полупространства, залегает слой грунта с модулем деформации $E_1 \geq 100$ МПа и толщиной h_1 , удовлетворяющей условию

$$h_1 \geq H_c \left(1 - \sqrt[3]{E_2/E_1}\right),$$

где E_2 – модуль деформации грунта, подстилающего слой грунта с модулем деформации E_1 ;

б) ширина (диаметр) фундамента $b \geq 10$ м и модуль деформации грунтов основания $E \geq 10$ МПа.

2) Расчетная схема в виде линейно-деформируемого полупространства применяется для расчета осадок фундаментов на однородном основании. Допускается ее использование и для неоднородных оснований, если модули деформации слоев грунта незначительно отличаются друг от друга.

При использовании схемы линейно-деформируемого полупространства напряжения и деформации в основании определяются с использованием решений теории линейно-деформируемой среды. Для этой цели при расчете оснований круглых, прямоугольных и квадратных в плане фундаментов используется решение Буссинеска, а для ленточных фундаментов – решение Фламана. В схеме ли-

нейно-деформируемого полупространства вводится ограничение в виде сжимаемой толщи основания H_c , глубина которой определяется соотношением между дополнительными вертикальными напряжениями от внешней нагрузки σ_{zp} к собственному весу грунта σ_{zg} .

Для определения H_c принимается, что $\sigma_{zp}=0,2\sigma_{zg}$. Однако в случае слабых сильносжимаемых грунтов на нижней границе определенной таким образом сжимаемой толщи ее увеличивают и границу принимают исходя из условия $\sigma_{zp}=0,1\sigma_{zg}$. Коэффициенты 0,2 и 0,1, определяющие положение нижней границы сжимаемой толщи, эмпирические. Если сжимаемые грунты подстилаются скальными и полускальными грунтами, то границей сжимаемой толщи будет служить их поверхность. В этом случае сжимаемая толща определяется исходя из инженерно-геологических условий площадки.

3) Применение теории нелинейно-деформируемой среды, в отличие от указанных двух схем, позволяет рассчитать осадку не только в фазе уплотнения, но и в фазе образования областей сдвига под фундаментом практически вплоть до предельной нагрузки по устойчивости.

Ф.6.7. Влияет ли жесткость здания или сооружения на неравномерность осадок?

Наблюдения за деформациями зданий и сооружений показывают, что для конструкций зданий наиболее опасным является неравномерность осадок их фундаментов. Поэтому в нормах [1] вводится ограничение не только на величину средней предельной осадки s_u , но и на относительную разность осадок ($\Delta s/L$).

Большинство зданий и сооружений чувствительно к возникновению неравномерных осадок. Однако, повышая жесткость здания, можно снизить или полностью устранить неравномерность осадок. Примером зданий абсолютной жесткости, имеющих равномерную осадку, являются элеваторы, дымовые трубы, градирни, здания АЭС и ТЭЦ. Эти сооружения обладают способностью выравнять осадки за счет перераспределения давления под подошвой фундамента.

Однако многие здания и сооружения выполняют конструктивно не из монолитного железобетона, а из кирпича и сборных железобетонных элементов. Поэтому жесткость таких зданий значительно меньше и они не могут погасить неравномерности деформаций. Согласно принятой классификации, подобные здания относятся к категории сооружений практической жесткости.

Ф.6.8. Какие виды деформации и смещения сооружений вы знаете?

В зависимости от характера развития неравномерных осадок основания и жесткости сооружения различают следующие формы деформаций сооружений: крен, прогиб, выгиб, перекос и кручение (рис.Ф.6.8.).

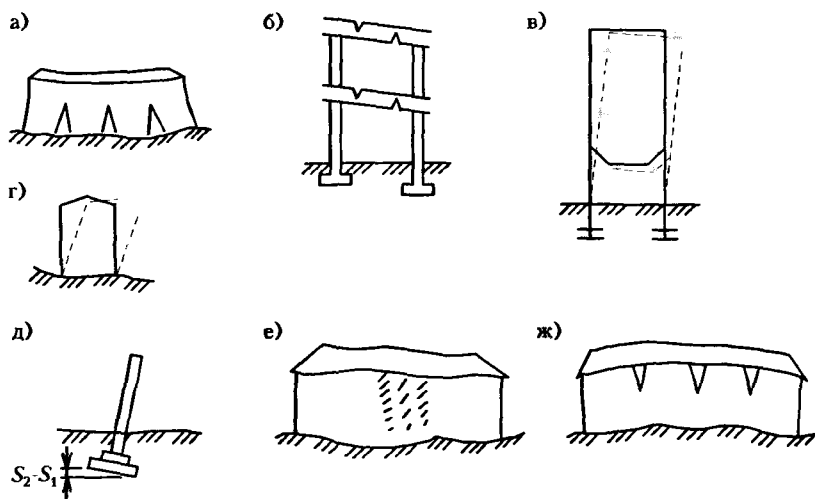


Рис.Ф.6.8. Проявление различных видов деформаций:

а - прогиб; б - перекос; в, г, д - крен; е - прогиб и выгиб; ж - выгиб

Крен (см.рис.Ф.6.8,в,г,д) – поворот относительно горизонтальной оси. Крен возникает при неравномерной загрузке основания или при наличии в основании несимметричного напластования грунтов. Крен всего сооружения с фундаментами в виде сплошных железобетонных плит определяется как разность осадок его противоположных сторон, отнесенная к расстоянию между ними:

$$i = \frac{S_2 - S_1}{L}$$

Предельная величина крена ограничена требованиями СНиП [1]. Наибольшую опасность крен представляет для высоких сооружений (элеваторы, дымовые трубы, антенны и др.).

При действии внецентренной нагрузки может возникнуть крен фундамента, который определяется из выражения

$$i = \frac{1 - \mu_0^2}{E k_m} k_e \frac{N e}{(a/2)^3},$$

где E и μ_0 – соответственно модуль деформации и коэффициент Пуассона грунта основания (при неоднородном основании значения E и μ_0 принимаются средними в пределах сжимаемой толщи); k_e – коэффициент, зависящий от формы фундамента; N – вертикальная составляющая равнодействующей всех нагрузок на фундамент на уровне его подошвы; e – эксцентриситет; a – диаметр круглого или сторона прямоугольного фундамента, в направлении которой действует момент; для фундаментов с подошвой в форме правильного прямоугольника $a = 2\sqrt{A/\pi}$ (здесь A – площадь многоугольника); k_m – коэффициент, учитываемый при расчете крена фундамента по схеме линейно-деформируемого слоя при $a \geq 10$ м и $E \geq 10$ МПа.

Прогиб и выгиб (рис.Ф.5.2,е) вызваны искривлением сооружения по его длине. При прогибе наибольшие разрушения происходят в нижней части сооружения, а при выгибе – в верхней.

Перекося возникает в конструкциях, когда резкая неравномерность осадки развивается на коротком участке сооружения при сохранении вертикального положения конструкций.

Кручение сооружения возникает при различном его крене в двух параллельных сечениях.

Ф.7. ГИДРОГЕОЛОГИЧЕСКИЕ УСЛОВИЯ

Ф.7.1. Следует ли учитывать при проектировании оснований возможность изменения гидрогеологических условий площадки строительства?

При проектировании оснований должна учитываться возможность изменения гидрогеологических условий площадки в процессе строительства и эксплуатации зданий и сооружений.

Согласно СНиП [1], данный учет должен выполняться, если имеются или возможны образования верховодки, естественных сезонных и многолетних колебаний уровня грунтовых вод, техногенное изменение уровня грунтовых вод, возрастание степени агрессивности грунтовых вод по отношению к материалам подземных конструкций и коррозионная активность грунтов.

Понижение уровня грунтовых вод в процессе эксплуатации зданий и сооружений может приводить к изменению веса грунта и осадке фундаментов. При подъеме грунтовых вод возникает необходимость устройства водопонижения.

Ф.7.2. Почему возможно изменение гидрогеологических условий площадки строительства?

При строительстве основными факторами подтопления являются изменение условий поверхностного стока воды при вертикальной планировке, разрушение естественных водотоков, накопление атмосферных вод в котловане при большом разрыве во времени между земляными и строительно-монтажными работами и т.п.

При эксплуатации подтопление вызывается замачиванием (инфильтрацией) грунтов из-за наличия утечек производственных вод, полива зеленых насаждений, уменьшения атмосферного испарения под зданиями и дорожными покрытиями (эффект экранирования).

Ф.7.3. Какие отрицательные воздействия оказывает подтопление зданий и сооружений?

Во-первых, подъем уровня грунтовых вод приводит к нарушению условий нормальной эксплуатации заглубленных (подваль-

ных) помещений и, во-вторых, как правило, сопровождается ухудшением физико-механических свойств грунтов основания.

В связи с этим, в проекте должны предусматриваться следующие защитные мероприятия:

- гидроизоляция подземных конструкций; ограничение подъема уровня грунтовых вод, исключение утечки из водонесущих коммуникаций; устройство дренажа, противофльтрационных завес, специальных каналов для коммуникаций и т.д.

- дренаж, шпунт, закрепление грунтов, препятствующие механической или химической суффозии;

- покрытие или облицовка подземных конструкций полимерными материалами, свинцом, футеровка камнем при наличии агрессивных грунтовых вод и др.

Ф.7.4. Каким образом осуществляется защита подвальных помещений от грунтовых вод?

Практически во всех случаях устройства зданий с подвальными помещениями требуется гидроизоляция, основное назначение которой – обеспечить нормальную эксплуатационную способность подземной части здания.

В зависимости от положения уровня грунтовых вод применяют следующие способы защиты:

- при уровне грунтовых вод ниже подошвы фундаментов стены и пол подвальных помещений покрываются штукатуркой, с наружной стороны стены покрываются битумной мастикой и прокладывается рулонная изоляция в стене на уровне пола подвала;

- при уровне грунтовых вод выше пола подвала гидроизоляцию устраивают в виде сплошной оболочки из гидроизола или при больших гидростатических давлениях грунтовой воды – с пригрузкой железобетонным корытом (см.подробнее об этом в главе Ф.17).

Ф.8. ТЕХНИКО-ЭКОНОМИЧЕСКИЕ ПОКАЗАТЕЛИ ДЛЯ ВЫБОРА ТИПА ФУНДАМЕНТА

Ф.8.1. Что является определяющим при выборе типа фундамента?

Выбор типа оснований или конструктивного решения фундаментов выполняется на основании технико-экономического сравнения различных вариантов.

Ф.8.2. Какие технико-экономические показатели определяют эффективность принятого варианта оснований и фундаментов?

К техническим показателям относятся: тип оснований и конструкции фундаментов, расчетные осадки, материалоемкость.

К экономическим показателям относятся: приведенные затраты, сметная стоимость, трудоемкость изготовления, продолжительность работ, капитальные вложения в материально-техническую базу строительства, эксплуатационные затраты.

Ф.8.3. Какой принцип используется для сравнения различных типов фундаментов?

Для сравнения различных вариантов фундаментов используется принцип сопоставимости, который предполагает, что все варианты должны быть рассчитаны на одинаковые нагрузки для одних и тех же грунтовых условий.

Варианты решений фундаментов должны основываться на объективных данных инженерно-геологических изысканий. Проектные решения фундаментов следует сравнивать при равной степени проработки конструктивных элементов, определяя приведенные затраты.

Ф.8.4. Как определяются приведенные затраты?

Приведенные затраты Z по различным вариантам фундаментов в справочниках [13,21] рекомендуется определять по формуле

$$Z = C + E(K_1 + K_2) + D,$$

где C – фактическая себестоимость устройства фундаментов; E – нормативный коэффициент сравнительной эффективности капитальных вложений, принимаемый равным 0,12; K_1 и K_2 – капитальные вложения в основные производственные фонды строительной индустрии (K_1 – в предприятия по производству товарного

бетона, арматуры, сборных бетонных и железобетонных конструкций фундаментов; K_2 – в строительные и транспортные машины и механизмы, а также в базу по их обслуживанию и эксплуатации); D – фактор, определяющий дефицитность материальных ресурсов.

С введением рыночных отношений в Российской Федерации и отменой государственного регулирования капитальных вложений в основные производственные фонды – второй и третий члены выражения вошли в затраты по фактической себестоимости строительства.

Фактическая себестоимость строительства определяется на основании действующих сметных норм и "Единых районных единичных расценок" (ЕРЕР), а приведенные затраты устанавливаются по формуле

$$Z = CK,$$

где K – коэффициент удорожаний, вызванных либерализацией цен на строительные материалы, конструкции, энергозатраты, эксплуатацию машин и механизмов.

Коэффициент рыночных удорожаний определяется для каждой строительной организации и зависит не только от существующих цен на строительные материалы и энергоресурсы на момент расчета, но и от накладных расходов, рентабельности и отчислений в виде налогов в бюджет.

Себестоимость строительства вариантов фундаментов можно определить, используя удельные показатели стоимости трудоемкости, приведенные в табл. 3.4.с.37 [13]

Ф.8.5. Как производится выбор основания и фундаментов?

Выбор основания заключается в определении несущего слоя грунта, исходя из инженерно-геологических условий строительной площадки. На рис. Ф.8.5 показаны три типа различных инженерно-геологических условий и приведены показатели, по которым можно косвенно судить о прочности грунтов основания.

При однородном основании выбор несущего слоя однозначен, но подобные грунтовые условия встречаются редко. Более часто основание бывает сложено разнородными грунтами, например такими, как показано на рис. Ф.8.5,а,б,в. Во втором случае более прочным является второй слой (показатель текучести I_L имеет минимальное значение), а в третьем – первый и третий слои грунта.

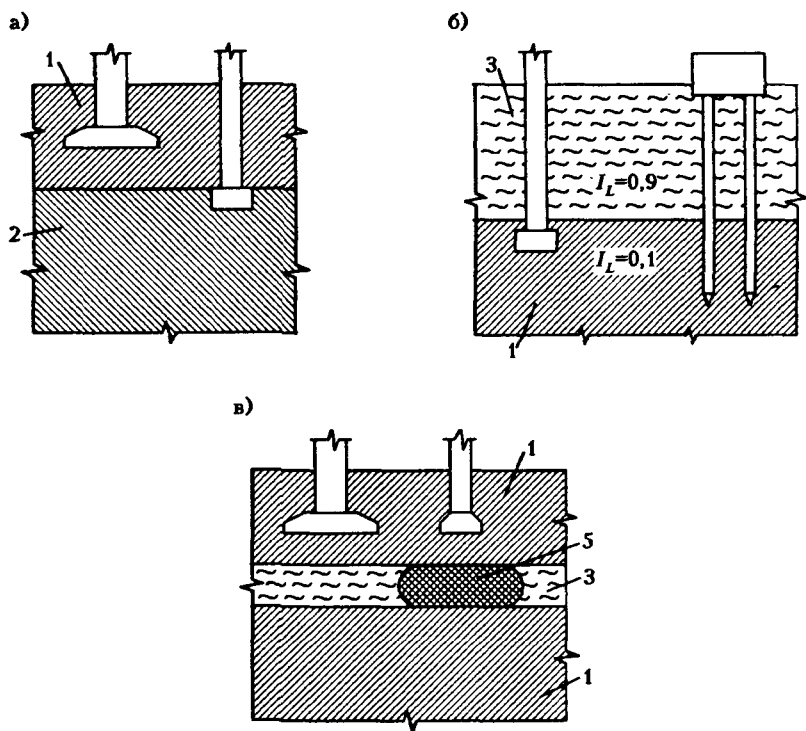


Рис. Ф.8.5. Различные схемы напластований грунтов и варианты рекомендуемых типов фундаментов:

- а - прочный грунт (1) подстилается еще более прочным (2);
 б - слабый грунт сверху (3) подстилается прочным (1);
 в - слой слабого грунта (3) находится между более прочными слоями (1): в этом случае можно предложить закрепление (5)

В общем случае, если стоимость фундаментов не имеет определяющего значения, в качестве несущего слоя могут приниматься любые грунты, но не рекомендуется для него использовать ил, торф, рыхлые песчаные и текучепластичные глинистые грунты.

При выборе типа фундаментов определяющим является конструктивное решение здания или сооружения. Как правило, для жилых зданий применяются ленточные сборные или монолитные фундаменты, а для промышленных зданий – отдельно стоящие сборные или монолитные фундаменты. В том случае, если несущий слой грунта находится на расстоянии более 3-5 м от поверхности, применяют свайные фундаменты. Для специальных сооружений типа элеваторов, градирен, дымовых труб, АЭС и ТЭЦ могут применяться фундаменты в виде сплошных железобетонных плит с глубиной заложения не более 5 м. При неоднородном основании в некоторых случаях для жилых и административных зданий может оказаться более эффективным применение фундаментов в виде перекрестных лент и сплошных плит.

Ф.9. КОНСТРУКЦИИ ФУНДАМЕНТОВ МЕЛКОГО ЗАЛОЖЕНИЯ

Ф.9.1. В каких случаях целесообразно применение фундаментов мелкого заложения?

Фундаменты мелкого заложения могут применяться для любых зданий и сооружений и инженерно-геологических условий. Однако при наличии в основании слабых слоев грунта выбор типа фундамента (мелкого или глубокого заложения) должен определяться на основе технико-экономического сравнения вариантов.

Ф.9.2. Как называются основные элементы фундамента мелкого заложения?

Основными частями фундамента являются: обрез; подошва, боковая поверхность и ступени (рис.Ф.9.2,а). Верхняя плоскость фундамента, на которую опираются надземные конструкции (2), называется обрезаем (3) фундамента. Нижняя плоскость, через которую передается нагрузка на основание, называется подошвой (4). Вертикальные плоскости образуют боковую поверхность.

Расстояние от поверхности планировки DL до подошвы называется глубиной заложения d . Высота фундамента h_f определяется расстоянием от подошвы фундамента до его обреза. За ширину подошвы фундамента принимается ее наименьший размер b , а за длину – ее больший размер l , то есть $l \geq b$.

Фундаменты под колонны могут иметь одну или несколько ступеней. Верхняя часть такого сборного фундамента имеет подколонник. Место в подколоннике, в которое устанавливается колонна, называется стаканом.

Вертикальная часть наружного ленточного фундамента образует фундаментную стену.

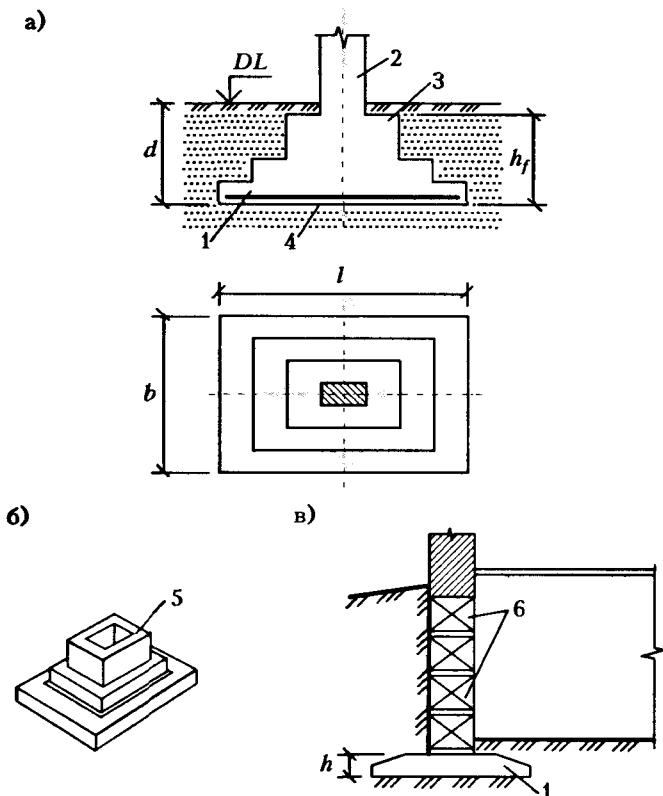


Рис. Ф.9.2. Фундамент под колонну (а,б) и под стену (в):

1 - фундамент; 2 - колонна; 3 - обрез фундамента; 4 - подошва фундамента; 5 - подколонник; 6 - бетонные блоки

Ф.9.3. От чего зависит глубина заложения фундамента?

Глубина заложения фундаментов является одним из основных факторов, обеспечивающих необходимую несущую способность и деформации основания, не превышающие предельных по условиям нормальной эксплуатации.

Глубина заложения фундаментов определяется:

а) конструктивными особенностями зданий или сооружений (например, жилое здание с подвалом или без него), нагрузок и воздействий на их фундаменты;

б) глубиной заложения фундаментов примыкающих сооружений, а также глубиной прокладки инженерных коммуникаций;

в) инженерно-геологическими условиями площадки строительства (физико-механические свойства грунтов, характер напластования и пр.);

г) гидрогеологическими условиями площадки и возможными их изменениями в процессе строительства и эксплуатации зданий и сооружений;

д) глубиной сезонного промерзания грунтов.

Глубина заложения фундаментов исчисляется от поверхности планировки (рис.Ф.9.3,а) или пола подвала до подошвы фундамента (рис.Ф.9.3,б), а при наличии бетонной подготовки – до ее низа.

При выборе глубины заложения фундаментов рекомендуется [1]:

а) предусматривать заглубление фундаментов в несущий слой грунта не менее чем на 10-15 см;

б) избегать наличия под подошвой фундамента слоя грунта, если его прочностные и деформационные свойства значительно хуже свойств подстилающего слоя грунта;

в) стремиться, если это возможно, закладывать фундаменты выше уровня грунтовых вод для исключения необходимости применения водопонижения при производстве работ.

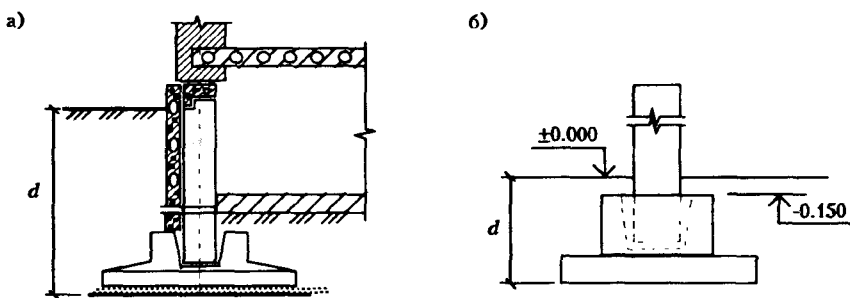


Рис.Ф.9.3. Схемы к определению глубины заложения фундаментов d :

а - фундамент внешней оси здания; б - фундамент внутри здания

Ф.9.4. Допускается ли закладывать подошвы соседних фундаментов на разных отметках?

Фундаменты здания рекомендуется закладывать на одной отметке. Однако, если здание состоит из нескольких отсеков, то для ленточных фундаментов допускается применение различной глубины их заложения. При этом переход от более заглубленной части к менее заглубленной должен выполняться уступами (рис.Ф.9.4).

Уступы должны быть не круче 1:2, а высота уступа Δh – не более 60 см.

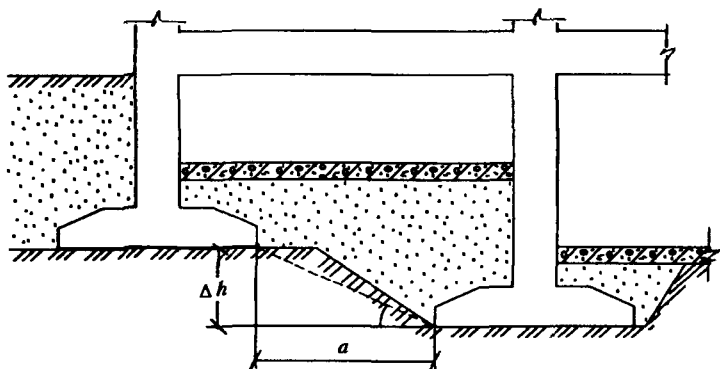


Рис. Ф.9.4. Заложение соседних фундаментов на разной глубине

Допустимая разность отметок заложения столбчатых фундаментов (или столбчатого и ленточного) определяется по формуле

$$\Delta h \leq a(\operatorname{tg} \varphi_1 + c_1/p),$$

где a – расстояние между фундаментами в свету; φ_1 и c_1 – расчетные значения угла внутреннего трения и удельного сцепления грунта; p – среднее давление под подошвой расположенного выше фундамента под действием расчетных нагрузок.

Ф.9.5. Как определяется нормативное значение глубины сезонного промерзания грунта?

Нормативная глубина сезонного промерзания грунта d_{fn} принимается равной средней из ежегодных максимальных глубин сезонного промерзания грунтов (по данным наблюдений за период не менее 10 лет) под открытой, оголенной от снега поверхностью горизонтальной площадки при уровне грунтовых вод, расположенном ниже глубины сезонного промерзания грунтов.

При отсутствии данных многолетних наблюдений нормативную глубину сезонного промерзания грунтов определяют на основе теплотехнических расчетов. Для районов, где глубина промерзания не

превышает 2,5 м, ее нормативное значение определяется по формуле

$$d_{fn} = d_0 \sqrt{M_t},$$

где d_0 – глубина промерзания при $M_t = 1^\circ\text{C}$, м, принимаемая: для суглинков и глин – 0,23; супесей, песков мелких и пылеватых – 0,28; песков гравелистых, крупных и средней крупности – 0,30; крупнообломочных грунтов – 0,34; M_t – безразмерный коэффициент, численно равный сумме абсолютных значений среднемесячных отрицательных температур за зиму в данном районе, $^\circ\text{C}$, принимаемых по СНиП [8] или по результатам наблюдений гидрометеорологической станции, находящейся в аналогичных условиях.

За неимением этих данных нормативную глубину сезонного промерзания можно определить по схематической карте (рис. Ф.9.5), где даны изолинии нормативных глубин промерзания для суглинков, т.е. при $d_0 = 0,23$ м. При наличии в зоне промерзания других грунтов значение d_{fn} , найденное по карте, умножается на отношение $d_0/0,23$ (где d_0 соответствует грунтам рассматриваемой строительной площадки).

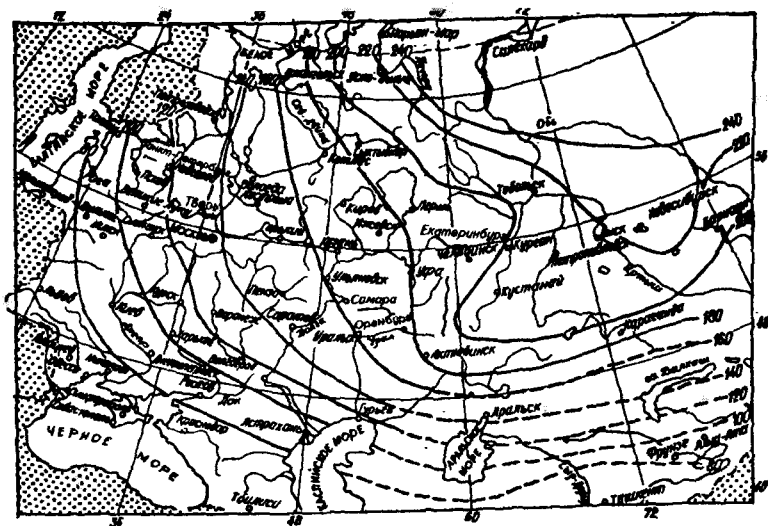


Рис. Ф.9.5. Карта нормативных значений глубины промерзания d_0 , см

Ф.9.6. Как определяется расчетное значение сезонного промерзания грунта?

Расчетная глубина сезонного промерзания грунта определяется по формуле

$$d_f = k_h d_{fn},$$

где k_h – коэффициент, учитывающий влияние теплового режима сооружения и принимаемый для отапливаемых зданий в зависимости от конструкции полов и температуры внутри помещений, а для наружных и внутренних фундаментов неотапливаемых зданий $k_h = 1,1$ (кроме районов с отрицательной среднегодовой температурой).

Ф.9.7. В каких грунтах глубина заложения фундаментов назначается независимо от расчетной глубины промерзания грунтов?

В скальных, крупнообломочных с песчаным заполнителем грунтах, песках гравелистых, крупных и средней крупности глубина заложения фундаментов назначается произвольно, так как в этих грунтах при замерзании не возникает сил морозного пучения.

Ф.9.8. Можно ли снизить силы морозного пучения конструктивными мероприятиями?

Глубину заложения фундаментов по условиям морозного пучения можно уменьшить за счет применения:

- а) постоянной теплозащиты грунта по периметру здания;
- б) водозащитных мероприятий, уменьшающих возможность замачивания грунтов;
- в) полной или частичной замены пучинистого грунта на непучинистый под подошвой фундамента;
- г) обмазки боковой поверхности фундаментов битумной мастикой или покрытия ее полимерными пленками;
- д) искусственного засоления грунтов обратной засыпки.

Ф.9.9. Как определить, будет ли фундамент при данных условиях выдавливаться из грунта при его замерзании?

Фундамент будет испытывать деформации подъема при следующих условиях:

а) если фундамент заложен выше расчетной глубины сезонного промерзания в глинистом грунте текучей консистенции и пылеватом водонасыщенном песке, а расстояние между подошвой фундамента и уровнем грунтовой воды менее двух метров;

б) если касательные силы морозного пучения, возникающие на боковой поверхности фундамента, будут больше нагрузок от веса фундамента и надземных конструкций.

При этом второе условие является определяющим. Поэтому глубина заложения фундаментов может быть уменьшена за счет применения конструктивных мероприятий, обеспечивающих прочность и нормальные условия эксплуатации сооружения при неравномерных деформациях основания. Например, сооружение с монолитным каркасом выполнено на фундаментах в виде монолитной железобетонной плиты.

Ф.9.10. Из каких материалов делаются фундаменты?

В качестве материала фундаментов применяются бетон, железобетон, бут, кирпич. Основными материалами для фундаментов являются железобетон и бетон, которые применяются при устройстве всех видов фундаментов в различных инженерно-геологических условиях.

Железобетонные фундаменты выполняются из бетона марки не ниже В15 с армированием горячекатаной арматурой из стали класса А-III.

Каменная кладка фундаментов из кирпича, бута и пустотелых блоков предусматривается в конструкциях, работающих на сжатие, в основном для ленточных фундаментов и стен подвалов.

Бутобетон и бетон применяются наиболее часто при устройстве фундаментов в траншеях при их бетонировании в распор со стенками.

В строительстве применяются бутовые, бутобетонные (в бетон втапливают бутовые камни в количестве 25-30 % объема кладки) и бетонные фундаменты с уступами или наклонными гранями (рис.Ф.9.10). Высота уступа h_y для бетона принимается обычно не менее 30 см, для бутобетона и бутовой кладки – 40 см.

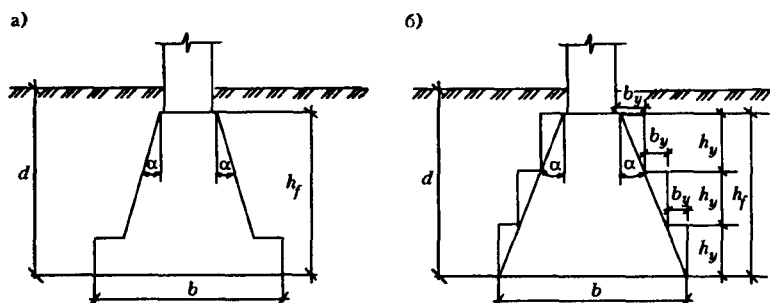


Рис. Ф.9.10. Отдельно стоящий столбчатый фундамент:

а - с наклонными боковыми гранями; б - с уступами

Положение боковой грани фундамента определяется углом жесткости α , при котором в теле фундамента не возникают растягивающие напряжения. Угол жесткости, определяющий отношение между высотой h и шириной b уступов, или наклон боковых граней (угол α), зависит от марки бетона, бута, кирпича и изменяется от 30 до 40°.

Ф.9.11. Отличаются ли конструктивно фундаменты мелкого и глубокого заложения?

Да, отличаются. Фундаменты глубокого заложения, в отличие от фундаментов мелкого заложения, имеют более развитую боковую поверхность и подошву фундамента.

Кроме того, фундаменты мелкого заложения устраиваются с разработкой котлованов, а фундаменты глубокого заложения – непосредственно в грунте.

Армирование фундаментов также различно. У фундаментов мелкого заложения армируется только подошва (рис.Ф.9.11,а,б), а у фундаментов глубокого заложения – как оболочка (наружная часть), так и днище фундамента (рис.Ф.9.11,в).

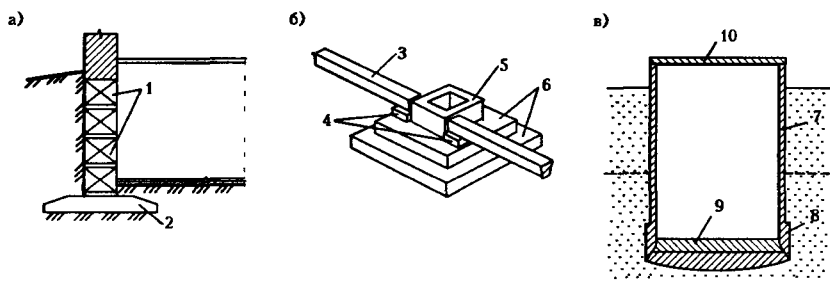


Рис.Ф.9.11. Конструкция фундаментов мелкого (а,б) и глубокого (в) заложения:

а - ленточный фундамент; б - столбчатый фундамент;
в - опускной колодец:

1 - стеновые блоки; 2 - плита-подушка; 3 - фундаментная балка;
4 - опорная подушка; 5 - стакан; 6 - ступени; 7 - оболочка;
8 - нож; 9 - днище; 10 - перекрытие

Ф.9.12. На какие типы можно подразделить фундаменты мелкого заложения?

Различают следующие основные типы фундаментов мелкого заложения (рис.Ф.9.12).

1. Ленточные фундаменты под стены и колонны.
2. Ленточные прерывистые фундаменты под стены.
3. Столбчатые фундаменты под стены.
4. Отдельно стоящие фундаменты под колонны.
5. Щелевые фундаменты.
6. Фундаменты в вытрамбованных котлованах.
7. Сплошные фундаменты в виде железобетонных плит.
8. Коробчатые фундаменты.

Ф.9.13. Как конструктивно подразделяются фундаменты под стены и колонны?

Ленточные фундаменты под стены устраиваются монолитными или из сборных блоков (рис.Ф.9.12,а,б,в,г,д). В монолитном варианте армируется только плитная часть фундамента. В сборном варианте используются железобетонные (с армированием) подушки и бетонные блоки (без армирования) для фундаментных стен. Толщина фундаментной подушки равна 300, 500 мм. Ширина изменяется от 600 до 3200 мм. Фундаментные блоки имеют унифицированную ширину 300, 400, 500, 600 мм и высоту 280, 580 мм. Длина блоков равна 880, 1180 и 2380 мм.

Ленточные фундаменты под колонны (рис.Ф.9.12,е) выполняются из монолитного железобетона с армированием подошвы и стен фундамента. Если ленты делаются в двух взаимно перпендикулярных направлениях, то фундамент называется фундаментом из перекрестных лент (рис.Ф.9.12,ж). Данный тип фундаментов имеет ряд преимуществ перед обычными ленточными, так как обладает способностью к выравниванию неравномерных деформаций основания.

Ф.9.14. Какие особенности имеют ленточные прерывистые фундаменты?

Ленточные прерывистые фундаменты (см.рис.Ф.9.12,а) отличаются от обычных тем, что фундаментные подушки укладываются с разрывом, величина которого определяется расчетом. Пространство между подушками заполняется песком или грунтом с уплотнением. Нагрузка от фундаментной стены передается через уплотненный грунт на основание. Стоимость прерывистых фундаментов до 10-15 % менее стоимости обычных ленточных.

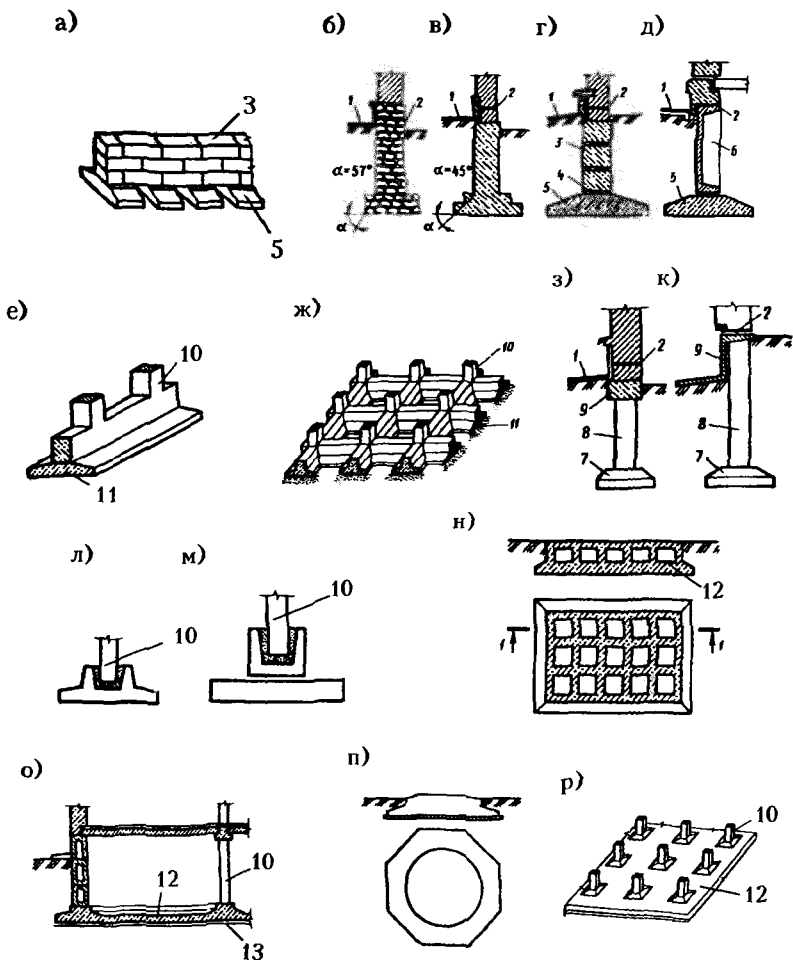


Рис. Ф.9.12. Фундаменты мелкого заложения:

а - сборный ленточный, прерывистый; б, в, г, д - поперечные сечения ленточных фундаментов под стены; е - ленточный монолитный под колонны; ж - фундамент из перекрестных лент; з, к - отдельно стоящий из сборных столбов и рандбалок; л, м - отдельно стоящий под колонны; н - коробчатый плитный; о - плоский плитный; п - многоугольный плитный; р - плитный под колонны.

1 - отмостка; 2 - гидроизоляция; 3 - сборные бетонные стеновые блоки; 4 - армированный пояс; 5 - подушка ленточного фундамента; 6 - стеновая ребристая панель; 7 - подушка под колонну (столб); 8 - колонна (столб); 9 - рандбалка сборная; 10 - колонна; 11 - железобетонная лента; 12 - железобетонная плита; 13 - бетонная подготовка

Ф.9.15. В каких случаях необходимо обеспечить устойчивость наружных стен ленточных фундаментов и чем это достигается?

Если глубина подвала превышает 3 м, то под действием активного давления грунта возможно смещение фундаментных стеновых блоков по направлению в подвал. Поэтому для повышения устойчивости стен подвала в горизонтальные швы между блоками вводятся плоские сетки (см. рис.Ф.9.12,г) из арматуры диаметром 8-10 мм.

Ф.9.16. Что такое армированный пояс?

При возведении сборных ленточных фундаментов на сильно-сжимаемых, просадочных и других структурно неустойчивых грунтах для повышения жесткости фундаментов предусматриваются армированные швы или пояса (рис.Ф.9.16) поверх фундаментных плит или последнего ряда стеновых блоков по всему периметру здания с соблюдением следующих требований:

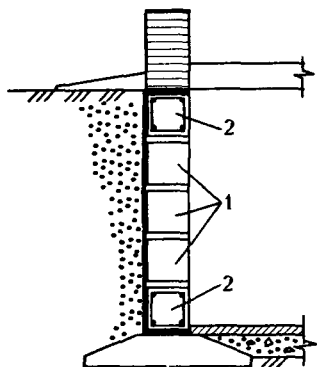


Рис.Ф.9.16. Устройство железобетонного пояса:

1 - бетонные стеновые блоки; 2 - железобетонный пояс

– армированный шов должен быть толщиной 3-5 см; для его устройства применяется цементный раствор не ниже марки раствора основной кладки и не ниже М 50;

– армированный пояс выполняется из монолитного бетона шириной не менее толщины фундаментного блока (кирпичной стены) и высотой 15-30 см, бетон марки не ниже В15;

– шов и пояс армируют стержнями диаметром не менее 10 мм.

Ф.9.17. Для чего осуществляется перевязка фундаментных стеновых блоков?

Для обеспечения пространственной жесткости сборного фундамента предусматривается связь между продольными и поперечными стенами путем перевязки их фундаментными стеновыми блоками или закладки в горизонтальные швы арматурных сеток.

Фундаментные стеновые блоки укладывают с перевязкой вертикальных швов на участке длиной не менее высоты фундаментного стенового блока на структурно неустойчивых грунтах и не менее 0,4 высоты блока при модуле деформации грунтов $E > 10$ МПа.

Ф.9.18. Какую конструкцию имеют столбчатые фундаменты под стены?

Столбчатые фундаменты (см.рис.Ф.9.12,з,к) применяются в зданиях с конструктивной схемой из неполного каркаса. Столбчатые фундаменты состоят из фундамента стаканного типа, на обрез которого укладываются фундаментная балка или цокольная панель. Фундаменты данного типа допускается устраивать на грунтах с высокими деформационными и прочностными характеристиками. Это объясняется тем, что подобные фундаменты не допускают неравномерности деформаций. Фундаменты армируются в плоскости подошвы сварными сетками и пространственными каркасами в теле столба (колонны).

Ф.9.19. Какую конструкцию имеют отдельно стоящие фундаменты под колонны?

Отдельно стоящие фундаменты (см.рис.Ф.9.12,л,м) устраивают под колонны из монолитного железобетона, включая плитную часть ступенчатой формы и подколонник. Монолитные фундаменты выполняются как одно целое с колоннами. При этом арматура колонн соединяется с арматурой фундамента (рис.Ф.9.19). Сопряжение сборных колонн с фундаментом осуществляется с помощью стакана, а металлических колонн – при помощи анкерных болтов.

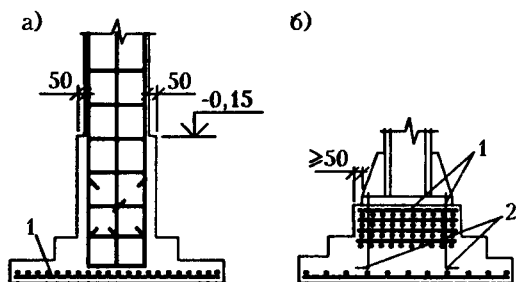


Рис.Ф.9.19. Соединение колонн с фундаментом:

а - монолитное; б - со стальной колонной; 1 - арматура;
2 - анкерные болты

Высота ступеней принимается кратной 150 мм. Первая ступень должна быть не менее 300 мм. Ширина ступеней определяется из условия продавливания.

В песчаных грунтах под монолитными фундаментами обязательно устраивается монолитная подготовка толщиной 150 мм из бетона

марки не ниже М.50. В глинистых грунтах подготовку можно не устраивать, но необходимо увеличить защитный слой бетона до 80 мм.

Отдельные фундаменты могут быть сборными, состоящими из одного или нескольких элементов (см.рис.9.12,м).

Ф.9.20. Какую конструкцию имеют щелевые фундаменты?

Щелевые фундаменты (рис.Ф.9.20) представляют собой тонкие стенки толщиной от 10 до 20 см, устраиваемые путем прорезки грунта и заполнения щели бетоном с полным или частичным армированием. Подколонник опирается непосредственно на бетонные пластины и выполняется в монолитном варианте. Преимущество щелевого фундамента в том, что нагрузка на основание передается не только торцом, но и боковой поверхностью. Однако щелевые фундаменты можно устраивать только в глинистых грунтах.

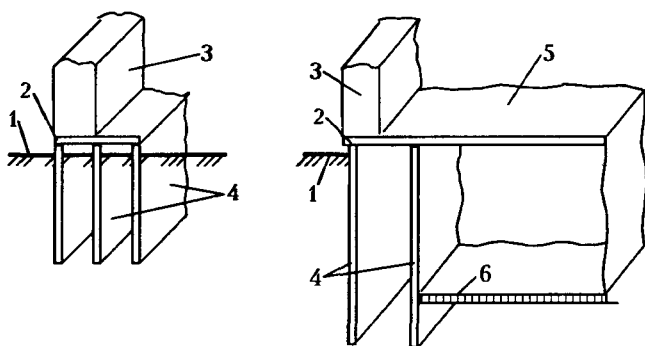


Рис.Ф.9.20. Ленточный многощелевой фундамент:

1 - поверхность грунта; 2 - распределительная плита;
3 - надземная стена; 4 - бетонные пластины; 5 - перекрытие; 6 - пол подвала

При разработке щели барой часть грунта остается на ее дне и зачистку приходится делать вручную, что снижает технологичность устройства подобных фундаментов.

Ф.9.21. Какую конструкцию имеют фундаменты, устраиваемые в вытрамбованных котлованах?

Фундаменты в вытрамбованных котлованах (рис.Ф.9.21) устраивают с помощью конической или трапециевидальной трамбовки

путем ее сбрасывания с высоты 4-6 м до образования полости в грунте, которая заполняется бетоном. Преимущество подобного фундамента в том, что при вытрамбовании грунта вокруг котлована образуется зона с большей плотностью, чем плотность естественного грунта. В результате не только увеличивается несущая способность фундамента, но и частично устраняются просадочные свойства лессовых грунтов.

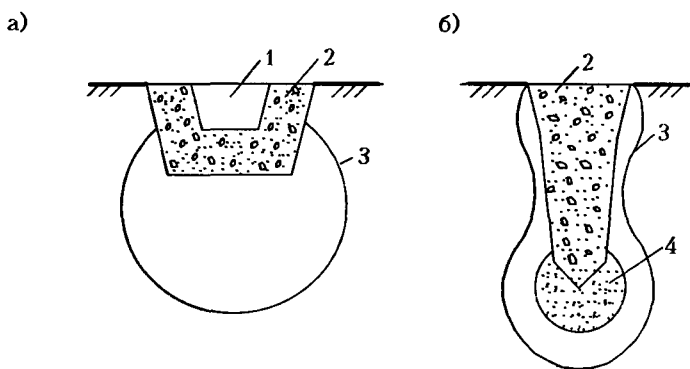


Рис. Ф.9.21. Фундаменты в вытрамбованных котлованах:

а - столбчатый без уширения; б - с уширенным основанием:

1 - стакан для установки колонны; 2 - фундамент; 3 - уплотненная зона грунта; 4 - втрамбованный жесткий материал (грунт)

Несущую способность фундамента можно увеличить, если заполнить устройство уширенной зоны втрамбованием в грунт щебня.

Применение фундаментов в вытрамбованных котлованах дает наибольший эффект при степени влажности $S_r \leq 0,75$ и удельном весе не более 16 кН/м^3 .

Ф.9.22. Как устраиваются фундаменты в виде сплошных железобетонных плит?

Фундаменты в виде сплошных железобетонных плит (см. рис.Ф.9.12,н,о,п) устраиваются под всем зданием или сооружением и представляют собой плоскую, ребристую или коробчатую плиты

(рис.Ф.9.22). В плане эти фундаменты имеют прямоугольное, круглое или кольцевое очертания.

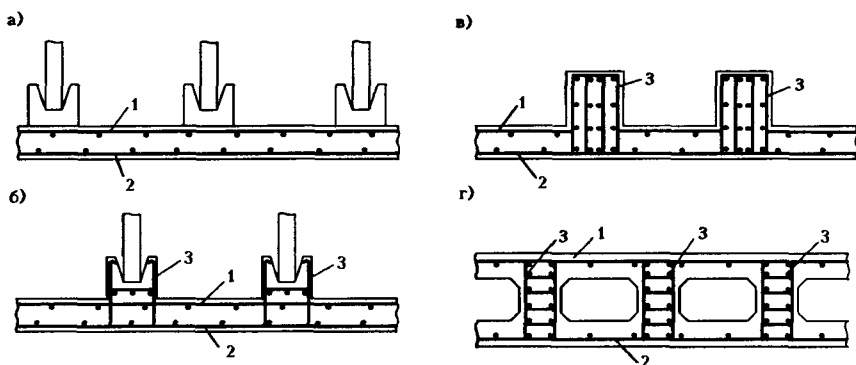


Рис.Ф.9.22. Плитные фундаменты:

а - со сборными стаканами; б - с монолитными стаканами;
в - ребристая плита; г - плита коробчатого сечения:

1 - верхняя рабочая сетка; 2 - нижняя рабочая сетка;
3 - вертикальная арматура

В отличие от рассмотренных ранее, сплошные фундаменты обладают способностью изгибаться под действием внешних нагрузок. Поэтому сплошные фундаменты армируются как в нижней, так и в верхней зонах сечения (рис.Ф.9.22). Армирование выполняется плоскими сварными сетками или отдельными стержнями, которые укладываются на поддерживающие каркасы.

Данный тип фундаментов имеет наибольшее преимущество при слабых грунтах, так как эти фундаменты нечувствительны к неравномерным осадкам.

Ф.9.23. Почему у некоторых фундаментов подошва выполняется наклонной?

Подобные фундаменты применяются в том случае, если на обреze фундамента действует наклонная нагрузка. Наклонная нагрузка возникает от распорных конструкций без затяжки. Примером являются Г-образные рамы сельскохозяйственных зданий и арочные покрытия спортивных сооружений.

Фундаменты устраиваются в монолитном или сборном исполнении (рис.Ф.9.23) с углом наклона подошвы к горизонту не бо-

лее 20° . Устройство наклонной грани устраняет возможность сдвига фундамента по подошве, повышая тем самым его устойчивость.

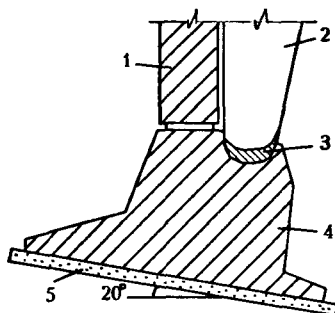


Рис.Ф.9.23. Фундамент с наклонной подошвой:

- 1 - цокольная панель; 2 - полурама;
3 - раствор; 4 - фундамент; 5 - подготовка

Ф.9.24. Для чего под подошвой фундамента устраивается песчаная подготовка?

Основное назначение песчаной подготовки – устранить неровности в плоскости контакта подошвы фундамента и грунта основания, образующиеся при разработке котлована. При этом устраняется возможность смятия грунта и тем самым выравниваются контактные напряжения по подошве фундамента.

Песчаная подготовка устраивается в глинистых грунтах. В песчаных грунтах при устройстве монолитных железобетонных фундаментов роль песчаной подготовки выполняет слой из тощего бетона, называемый подбетонкой. Толщина подбетонки принимается равной 100-150 мм.

Целесообразно возводить фундаменты на промежуточной подготовке переменной жесткости в плане (рис.Ф.9.24). В этом случае эпюра контактных давлений трансформируется таким образом, что наибольшие давления на грунт концентрируются под бетонной частью подготовки.

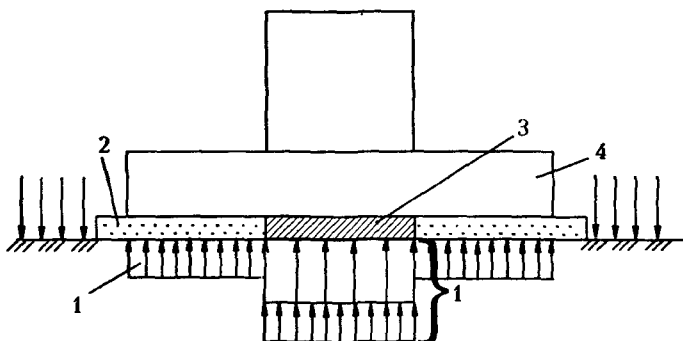


Рис.Ф.9.24. Фундамент на промежуточной подготовке:

1 - эпюра контактных давлений; 2 - рыхлый песок;
3 - бетон; 4 - фундамент

Ф.9.25. В чем отличие напряженного состояния под столбчатыми, ленточными и круглыми в плане фундаментами?

Характер распределения напряжений в грунтах зависит от вида нагрузки, приложенной на его поверхности.

Под подошвой столбчатых фундаментов, имеющей очертание в плане в виде квадрата или прямоугольника, напряжения и деформации, возникающие в грунте от нагрузки, передаваемой фундаментом, распределяются в основании в условиях пространственной деформации. Поэтому для определения напряжений и деформаций в основании в этом случае следует использовать решение Буссинеска для сосредоточенной силы с интегрированием по площади квадрата или прямоугольника.

Под ленточными фундаментами мы имеем условия плоской деформации, поэтому для определения напряжений используется решение Фламана, полученное для линейной нагрузки с его интегрированием по ширине фундамента.

Для круглых в плане фундаментов, массив грунта под которыми находится в условиях осесимметричной деформации, используется решение Буссинеска с интегрированием для нагрузки, равномерно распределенной по кругу.

Ф.9.26. В чем отличие центрально и внецентренно нагруженных фундаментов?

Центрально нагруженными называют фундаменты, у которых центр тяжести подошвы и внешней нагрузки находятся на одной вертикали (рис.Ф.9.26,а).

Внецентренно нагруженными называют фундаменты, у которых внешняя нагрузка приложена с эксцентриситетом относительно центра тяжести подошвы фундамента (рис.Ф.9.26,б).

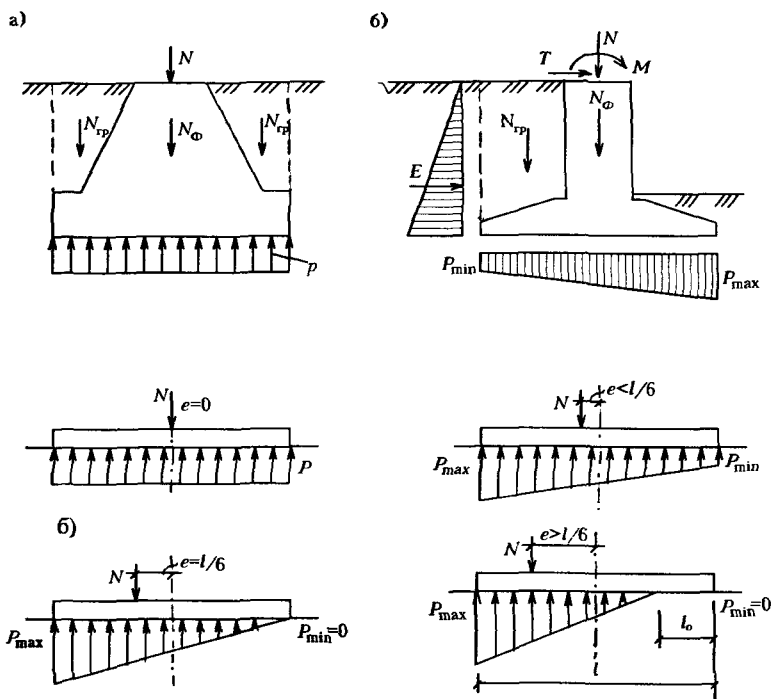


Рис.Ф.9.26. Центально (а) и внецентренно (б) нагруженные фундаменты. Эпюры реактивных давлений под подошвой фундаментов при различном эксцентриситете внешней нагрузки

Для ленточных и столбчатых фундаментов из-за их большой жесткости реактивные (контактные) давления под подошвой принимаются распределенными равномерно у центрально нагруженных фундаментов или изменяющимися по трапециoidalному закону у внецентренно нагруженных фундаментов. В некоторых случаях при большой величине эксцентриситета внешней нагрузки эпюра реактивных давлений может иметь треугольное очертание.

Для характеристики формы эпюры реактивных давлений под подошвой фундамента используется величина относительного экс-

центриситета вертикальной нагрузки на фундамент $\epsilon = \frac{e}{l}$
(рис.Ф.9.26).

При $\epsilon = 0$ эпюра реактивных давлений прямоугольная, при $\epsilon < 1/6$ – трапециевидная, при $\epsilon = 1/6$ – треугольная с нулевой ординатой у менее загруженного края подошвы, при $\epsilon > 1/6$ – треугольная с нулевой ординатой в пределах части подошвы, то есть при этом происходит частичный отрыв подошвы от грунта. Последнее состояние допускается только на стадии монтажа строительных конструкций.

Ф.9.27. В чем преимущество фундаментов с анкерами?

Фундаменты с жесткими анкерами применяются при действии значительных моментных нагрузок (крановых, ветровых), что позволяет уменьшить крен и отрыв подошвы (рис.Ф.9.27). В не скальных грунтах в качестве анкеров применяются забивные или буронабивные сваи диаметром 15-20 см и длиной 3-4 м, жестко соединяемые с плитной частью. В скальных грунтах анкеры представляют собой напрягаемые стержни с анкерными болтами.

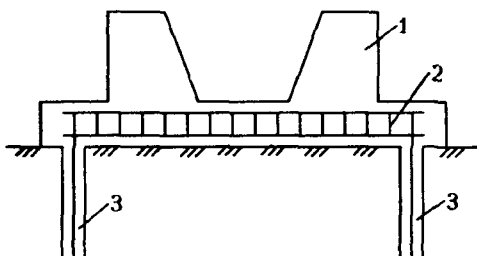


Рис.Ф.9.27. Фундамент с анкерами:

1 - фундамент; 2 - арматура; 3 - анкеры

Ф.9.28. Как выглядят фрагмент плана и одно из сечений ленточного фундамента?

На рис.Ф.9.28,а приведен фрагмент плана сборных фундаментов жилого здания, конструктивно выполненного из плит и фундаментных блоков. Марки плит обозначаются буквами Ф и числами, характеризующими ширину и длину плиты, разделенными точками (например, для оси А – Ф-14.24).

Плиты армируют одиночными сетками или плоскими арматурными блоками, собираемыми из двух сеток: верхней, имеющей маркировочный индекс К, и нижней – С. В качестве рабочей

арматуры применяется стержневая горячекатаная арматура из стали класса А-III.

Фундаментные стены выполнены из сплошных блоков марки ФБС. На участке в осях 1-2 часть фундаментной стены выполнена из кирпичной кладки (рис.Ф.9.28,б). В этом случае в месте примыкания кирпичной стены к стене из фундаментных блоков введены арматурные сетки, которые уложены в каждом ряду блоков.

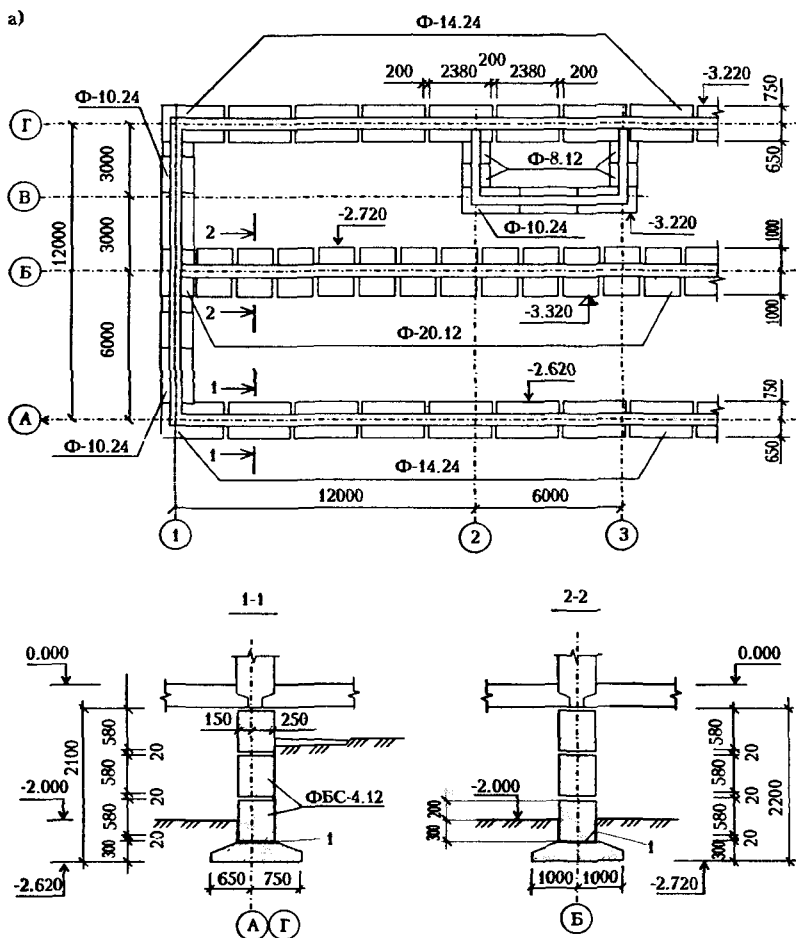
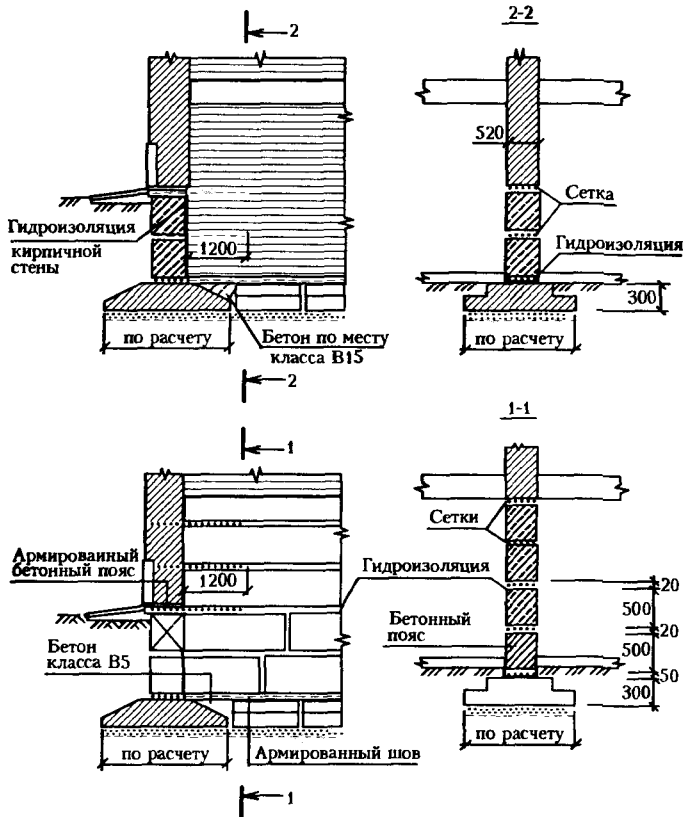
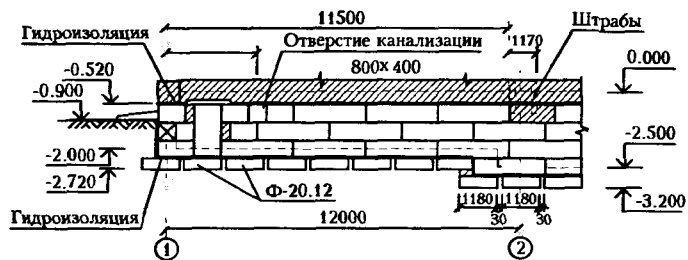


Рис.Ф.9.28.(начало). План ленточных фундаментов и разрезы:

1 - гидроизоляция (обмазка битумом)

6)

Раскладка фундаментов по оси Б



Поперечные стены из кирпича

Рис. Ф.9.28 (окончание). План ленточных фундаментов и разрезы

В осях 3-4 фундаменты имеют разные отметки заложения. Переход одного участка фундамента к другому осуществлен уступами, отношение высоты к длине которых принимается не менее 1:2 при связных грунтах и 1:3 при песчаных грунтах. Высота уступа принимается равной высоте фундаментного стенового блока или железобетонной плиты, которые при необходимости допускается укладывать на слой тощего бетона.

Для устройства проемов под инженерные коммуникации оставляют проемы длиной не более 0,6 м, которые при необходимости заполняют кирпичной кладкой. При этом лежащий выше блок должен перекрывать проемы (рис.Ф.9.28,6).

На рис.Ф.9.28,6 показана раскладка фундамента внешней оси. Как видно из этого рисунка, горизонтальная гидроизоляция устроена в двух уровнях: на расстоянии 10 см выше отмостки и 30 см от подготовки пола подвала. Внешняя поверхность подвальных стен защищена обмазочной изоляцией в два слоя.

Ф.9.29. Какой вид имеют фрагмент плана и одно из сечений фундамента производственного здания?

На рис.Ф.9.29,а показан фрагмент плана сборного фундамента под колонны механического цеха. Фундамент выполнен из монолитного бетона В12,5. Армирование выполнено плоскими сварными сетками из арматуры класса А-III. Защитный слой бетона равен 35 мм с одновременным устройством подготовки толщиной 100 мм из бетона В7,5. Для опирания фундаментных балок предусмотрена подбетонка (рис.Ф.9.29,б). Как видно из этого рисунка, все размеры фундамента приняты кратными 300 мм. Верхний обрез фундамента находится на отметке - 0,15 м.

a)

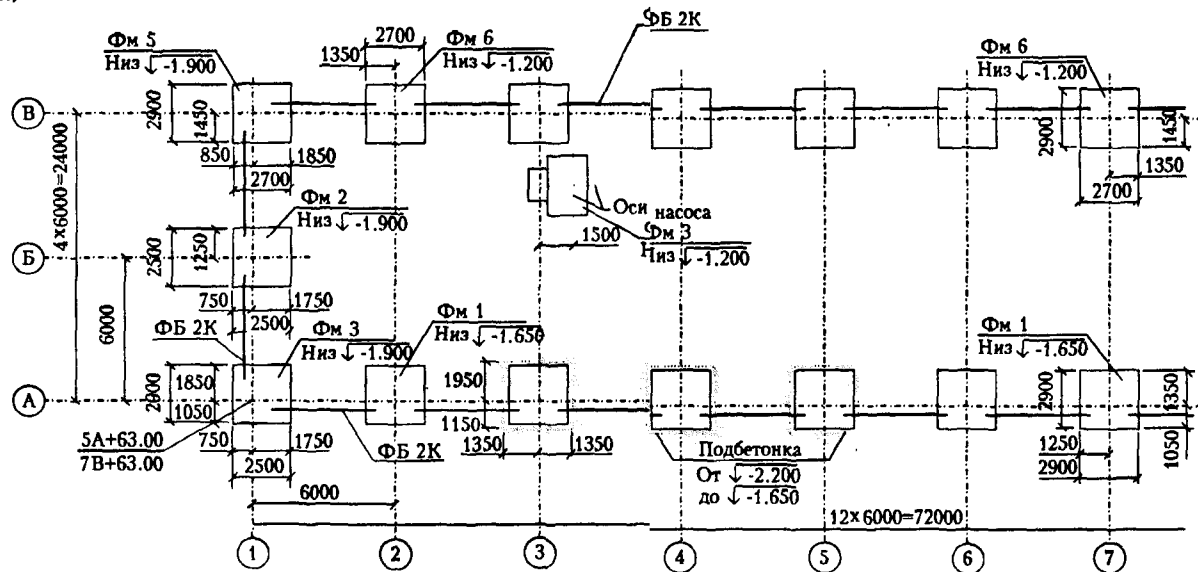


Рис. Ф.9.29 (начало). Сборный фундамент под колонны механического цеха

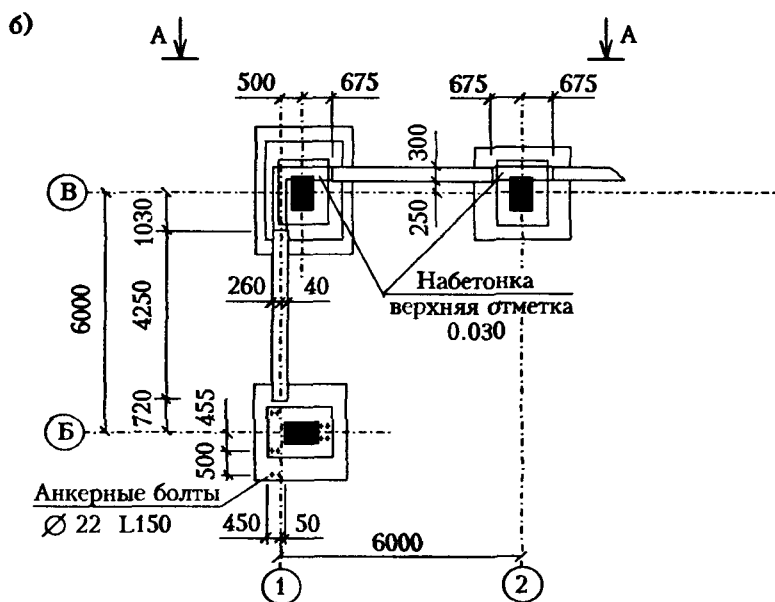


Рис. Ф.9.29 (окончание). Сборный фундамент под колонны механического цеха. Фрагмент плана

Ф.10. РАСЧЕТ ОСНОВАНИЙ ФУНДАМЕНТОВ МЕЛКОГО ЗАЛОЖЕНИЯ ПО ДЕФОРМАЦИЯМ

Ф.10.1. В чем заключается сущность расчета по деформациям?

Целью расчета оснований по деформациям является ограничение абсолютных и относительных перемещений фундаментов, а также надфундаментных конструкций такими пределами, при которых гарантируется нормальная эксплуатация сооружения и не снижается его долговечность вследствие появления недопустимых осадок, подъемов, кренов, прогибов.

Расчет оснований по деформациям производится исходя из условия

$$s \leq s_u,$$

где s – совместная деформация основания и сооружения, определяемая расчетом; s_u – предельное значение совместной деформации основания и сооружения (см. также Ф.4.5).

Ф.10.2. На какие виды подразделяются деформации оснований и сооружений?

Деформации оснований подразделяются на:

– осадки – деформации, происходящие в результате уплотнения грунта под воздействием внешних нагрузок и не сопровождающиеся коренным изменением его структуры;

– просадки – деформации, происходящие в результате уплотнения и сопровождающиеся коренным изменением структуры грунта под воздействием как внешних нагрузок и собственного веса грунта, так и дополнительных факторов (замачивание просадочного грунта, оттаивание ледовых прослоек в замершем грунте и др.);

– подъемы и осадки, связанные с изменением объема некоторых грунтов при изменении их влажности или воздействии на них химических веществ (набухание и усадка) и при замерзании воды и оттаивании льда в порах грунта (морозное пучение и оттаивание грунта);

– оседания – деформации земной поверхности, вызываемые разработкой полезных ископаемых, понижением уровня грунтовых вод, проявлением карста;

– горизонтальные перемещения – деформации, связанные с действием горизонтальных нагрузок на основание (фундаменты распорных конструкций, подпорные стены) или со значительными вертикальными перемещениями поверхности при оседаниях, просадках грунтов от собственного веса (см. также Ф.5.5).

Ф.10.3. Какие деформации являются наиболее опасными для сооружений?

Наиболее опасны для конструкций зданий и сооружений неравномерные деформации основания, которые вызывают дополнительные усилия в конструкциях. При этом чем больше деформация, тем больше могут быть усилия, которые при определенной их величине приводят к возникновению трещин в конструкциях.

Основными причинами возникновения неравномерных деформаций являются:

– неравномерная сжимаемость грунтов из-за их неоднородности, выклинивания и непараллельности залегания отдельных слоев (рис.Ф.10.3);

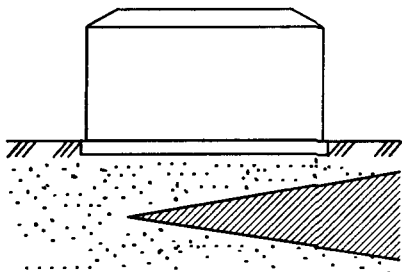


Рис.Ф.10.3. Выклинивание разных по сжимаемости пластов грунта под сооружением

– неодинаковая нагрузка на фундаменты, вынуждающая предусматривать различные размеры их подошвы, а это при одной и той же интенсивности давления на основание вызывает неравномерные осадки уплотнения;

– неравномерное увлажнение просадочных и набухающих грунтов, приводящее к различным деформациям (просадки или подъема фундаментов);

– одновременное загрузе́ние фундамен́тов в процессе строи́тельства и эксплуа́тации зда́ний, особенно́ при строи́тельстве зда́ний вблизи́ существующих;

– неравномерное распределе́ние нагрузо́к на по́лы произво́дных зда́ний, а также нали́чие разли́чающейс́я пригрузки́ вблизи́ зда́ния или сооруже́ния.

Ф.10.4. Как нормируются значения деформаций оснований?

Расчет оснований по деформациям производится из условия совместной работы сооружения и основания. При этом совместная деформация оценивается следующими расчетными показателями, величины которых не должны превышать их нормируемых значений (см. Ф.5.6, Ф.5.7):

– абсолютной осадкой основания отдельного фундамента s ;

– средней осадкой основания сооружения \bar{s} ;

– относительной неравномерностью осадок двух фундамен-
тов $\Delta s/L$;

– креном фундамента или сооружения в целом i ;

– относительными прогибом или выгибом f/L – отношением стрелы прогиба или выгиба к длине однозначно изгибаемого участка сооружения;

– кривизной изгибаемого участка сооружения $1/R$;

– относительным углом закручивания сооружения $\theta = \frac{\Delta\beta}{L}$;

– горизонтальным перемещением фундамента u .

Средняя осадка определяется по формуле

$$\bar{s} = \frac{\sum s_i A_i}{\sum A_i},$$

где s_i – абсолютная осадка i -го фундамента с площадью подошвы A_i .

Ф.10.5. Как определяются нормируемые (предельные) значения деформации основания?

Предельные значения деформации основания определяются с использованием таблицы прил.4 СНиП [1], где приведены рекомендуемые значения: относительной разности осадок $\Delta s/L$, средней осадки основания \bar{s} и крена фундамента i . Эти значения получены на основании многолетних наблюдений за деформациями зданий и сооружений с различной конструктивной схемой (см. также вопрос Ф.10.7).

Ф.10.6. Зависит ли величина предельной деформации основания от грунтовых условий?

Предельные деформации основания не зависят от грунтовых условий строительной площадки, а зависят только от конструкции здания или сооружения и его фундаментов. Чем выше жесткость здания, тем выше допускаемые предельные значения деформаций основания. Если для производственных и жилых зданий с полным каркасом максимальная осадка равна 8 см, то для сооружений элеваторов из железобетонных конструкций на монолитной плите средняя осадка равна 40 см. Это объясняется тем, что элеваторы и дымовые трубы обладают большой способностью перераспределять усилия, возникающие при неравномерной деформации основания.

Ф.10.7. Как проектировать здание или сооружение, если неизвестно предельное значение деформации основания?

Согласно п.6 примечаний к таблице СНиП [1] (прил.4), где приведены предельные значения деформации основания, допускается принимать предельные значения деформаций основания на основе опыта проектирования, строительства и эксплуатации зданий и сооружений.

Ф.10.8. Почему в таблице прил.4 СНиП [1] для элеваторов и дымовых труб не нормируется величина относительной разности осадок?

Это объясняется тем, что фундаментами подобных сооружений являются, как правило, сплошные железобетонные плиты, которые могут получить при неравномерном загрузении и неоднородном основании только крен или равномерную осадку.

Ф.10.9. Какие методы рекомендуются для расчета осадок фундаментов?

Расчет деформации основания может быть выполнен с использованием как аналитических, так и численных методов расчета. К аналитическим методам относятся:

– метод элементарного послойного суммирования. Методика расчета изложена в прил.2 СНиП [1];

– метод эквивалентного слоя грунта Н.А.Цытовича (см. ч.1, М.9.5; М.9.15);

– метод линейно-деформируемого слоя.

Численные методы расчета основаны на использовании линейных или нелинейных решений теории упругости и теории пластичности (см. также Ф.6.6).

Ф.10.10. Как рассчитать осадку основания методом послойного суммирования?

Осадка основания s с использованием расчетной схемы в виде линейно-деформируемого полупространства определяется методом послойного суммирования по формуле

$$s = \beta \sum_{i=1}^n \frac{\sigma_{zp,i} h_i}{E_i},$$

где β – безразмерный коэффициент, принимаемый равным 0,8; $\sigma_{zp,i}$ – среднее значение дополнительного вертикального нормального напряжения в i -м слое грунта, равное полусумме указанных напряжений на верхней z_{i-1} и нижней z_i границах слоя по вертикали, проходящей через центр подошвы фундамента; h_i и E_i – соответственно толщина и модуль деформации i -го слоя грунта; n – число слоев, на которые разбита сжимаемая толщина основания.

При этом распределение вертикальных нормальных напряжений по глубине основания принимается в соответствии со схемой, приведенной на рис. Ф.10.10.

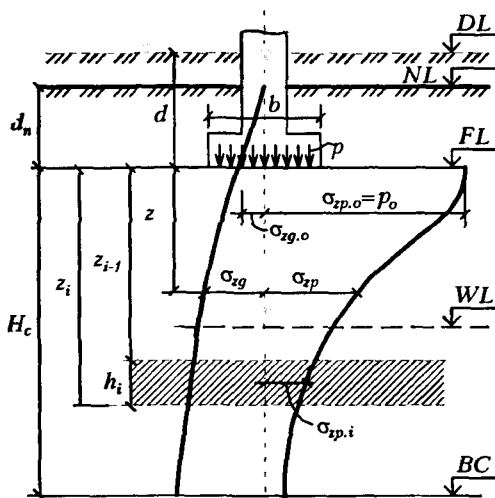


Рис.Ф.10.10. Схема распределения вертикальных напряжений:

DL – отметка планировки; NL – отметка поверхности природного рельефа; FL – отметка подошвы фундамента; WL – уровень подземных вод; BC – нижняя граница сжимаемой толщи

Дополнительные вертикальные напряжения на глубине z от подошвы фундамента σ_{zp} – по вертикали, проходящей через центр подошвы фундамента, определяются по формуле

$$\sigma_{zp} = \alpha p_0,$$

где α – коэффициент, принимаемый в зависимости от формы подошвы фундамента и относительной глубины $\zeta = \frac{2z}{b}$; p_0 – дополнительное вертикальное давление на основание, определяемое из выражения $p_0 = p - \sigma_{zg,0}$; p – среднее давление под подошвой фундамента; $\sigma_{zg,0}$ – вертикальное напряжение от собственного веса грунта на уровне подошвы фундамента (при планировке срезкой принимается $\sigma_{zg,0} = \gamma d$, при отсутствии планировки и планировке подсыпкой $\sigma_{zg,0} = \gamma d_n$, где γ – удельный вес грунта, расположенного выше подошвы; d и d_n – глубина заложения фундамента соответственно от уровня планировки DL и природного рельефа NL).

При подсчете осадок основание разбивается на отдельные элементарные слои, сжатие которых определяется от дополнительного вертикального нормального напряжения σ_{zp} , действующего по оси фундамента в середине рассматриваемого слоя.

Суммирование по формуле проводится в пределах сжимаемой толщи основания H_c , нижняя граница которой определяется равенством $\sigma_{zp} = 0,2\sigma_{zg}$. Если найденная нижняя граница сжимаемой толщи находится в слое грунта с модулем деформации $E \leq 5 \text{ МПа}$, то нижняя граница сжимаемой толщи определяется исходя из условия $\sigma_{zp} = 0,1\sigma_{zg}$ (см. также М.9.5-9.10 и [1]).

Ф.10.11. Как рассчитать осадку основания методом эквивалентного слоя грунта?

Осадка основания s методом эквивалентного слоя грунта определяется по формуле

$$s = h_3 m_v p_0,$$

где h_3 – мощность эквивалентного слоя грунта определяемая из выражения

$$h_3 = A w b;$$

m_v – коэффициент относительной сжимаемости грунта; p_0 – дополнительное давление под подошвой фундамента; A – коэффициент, определяемый по формуле

$$A = \frac{(1 - \mu_0)^2}{(1 - 2\mu_0)},$$

где μ_0 – коэффициент Пуассона грунта основания; b – ширина подошвы фундамента; w – коэффициент, зависящий от формы и жесткости фундамента.

Выражение для s применимо для случая однородного основания. При слоистой толще грунтов необходимо найти среднее значение коэффициента относительной сжимаемости в пределах сжимаемой толщи $H_c = 2h_s$ (рис. Ф.10.11); см. также М.9.15-9.21 и [15].

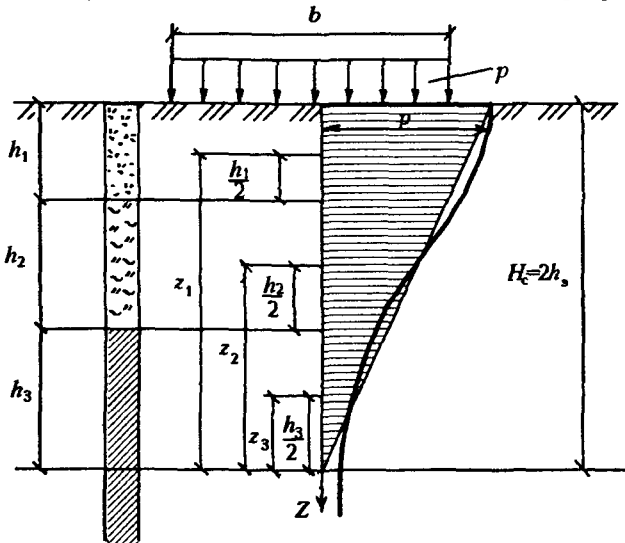


Рис. Ф.10.11. Схема к расчету осадки методом эквивалентного слоя

Ф.10.12. Как определяется осадка основания с использованием схемы линейно-деформируемого слоя?

Осадка фундамента на слое конечной толщины (рис. Ф.10.12) определяется по формуле

$$s = \frac{pbk_c}{k_m} \sum_{i=1}^n \frac{k_i - k_{i-1}}{E_i},$$

где p – среднее давление под подошвой фундамента; b – ширина прямоугольного или диаметр круглого фундамента; k_c и k_m – коэффициенты, зависящие от сжимаемости основания; n – число сло-

ев, различающихся по сжимаемости в пределах сжимаемой толщи H_c ; k_i и k_{i-1} – коэффициенты, определяемые в зависимости от формы фундамента, соотношения сторон прямоугольного фундамента и относительной глубины, на которой расположены подошва и кровля i -го слоя; E_i – модуль деформации i -го слоя грунта. Коэффициенты k_i приводятся в таблице СНиП [1], приложение 2.

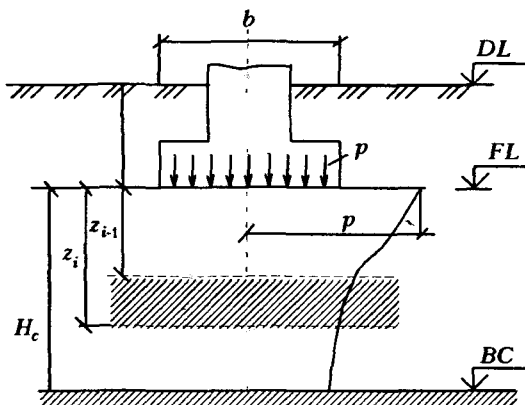


Рис. Ф.10.12. Схема для расчета осадки с использованием модели линейно-деформируемого слоя

Расчетная толщина линейно деформируемого слоя определяется с использованием выражения, приведенного в Ф.10.10.

Ф.10.13. Можно ли использовать формулу Ф.Шлейхера для определения осадки основания?

Осадка линейно деформируемого однородного основания по решению Ф.Шлейхера определяется из выражения

$$s = \frac{pbw(1 - \mu_0^2)}{E},$$

где p – давление под подошвой фундамента; b – ширина прямоугольной площадки фундамента или диаметр круглой; w – коэффициент, зависящий от формы площади подошвы и жесткости фундамента; E и μ_0 – модуль деформации и коэффициент Пуассона грунта.

Последнюю формулу рекомендуется использовать для предварительной оценки осадок фундаментов. В большинстве случаев формула дает большие значения расчетных осадок по сравнению с методами послойного суммирования и линейно деформируемого слоя грунта.

Ф.10.14. Можно ли определить осадку при наличии областей сдвига под подошвой фундаментов?

Выражения пп. Ф.10.10, Ф.10.11 и Ф.10.12 получены в предположении отсутствия областей сдвига под подошвой фундамента, т.е. при давлениях, передаваемых на грунт фундаментом в фазе уплотнения по Н.М.Герсеванову или, иными словами, в пределах линейной зависимости между напряжениями и деформациями в грунте. В то же время согласно СНиП [1] в основании допускается развитие областей сдвига, так как ширина подошвы фундаментов определяется с использованием расчетного сопротивления грунта, при котором в основании допускается возникновение областей сдвига. Таким образом, фактически решения для определения осадки основания применяются при нелинейной зависимости между напряжениями и деформациями в грунте, т.е. в фазе развития областей сдвигов.

Для определения осадки при давлении под подошвой фундамента, превышающем расчетное сопротивление грунта основания R , рекомендуется следующее выражение:

$$s = s_R \left[1 + \frac{(p_u - R)(p - R)}{(R - \sigma_{zg,0})(p_u - p)} \right],$$

где s_R – осадка основания при давлении под подошвой фундамента, равном расчетному сопротивлению грунта основания; p_u – предельное сопротивление грунта основания, определяемое как отношение силы предельного сопротивления основания к приведенной площади фундамента $N_u / (\bar{b}\bar{l})$ при $\bar{b} = b - 2e_b$; $\bar{l} = l - 2e_l$; e_b и e_l – эксцентриситеты приложения равнодействующей нагрузок в направлении поперечной и продольной осей фундамента; $\sigma_{zg,0}$ – вертикальное напряжение от собственного веса грунта на уровне подошвы фундамента (см. рис. Ф.10.16,б).

Ф.10.15. Как можно учесть эффект разуплотнения грунта, возникающего при разработке котлована при расчете деформаций основания?

При разработке котлованов, вследствие снятия напряжений от собственного веса грунта, наблюдается поднятие его дна из-за наличия в грунтах упругих деформаций. Этот процесс характеризуется эффектом разуплотнения грунта основания.

В способе расчета осадок с помощью послойного суммирования осадка считается на действие не полного давления под подошвой фундамента p , а на величину $p_0 = p - \sigma_{zg,0}$. Этим как бы вводится предположение, что подъема дна котлована после его вскрытия не происходит, а вторичное приложение этого же давления не вызывает дополнительной осадки. Такое предположение равнозначно тому, что модуль деформации при разгрузке и нагрузке при $p \leq \sigma_{zg,0}$ равен бесконечности. В действительности обычно модуль разгрузки в несколько раз (порядка четырех) больше, чем модуль нагрузки. Поэтому дополнительная осадка после разгрузки и последующей нагрузки таким же давлением будет иметься, но она практически бывает незначительной. Для такого расчета можно использовать схему с применением послойного суммирования.

Ф.10.16. Что такое расчетное сопротивление грунта основания?

Расчетное сопротивление грунта соответствует такому давлению под подошвой фундамента, при котором зоны пластических деформаций развиваются на глубину $z=b/4$ (рис.Ф.10.16,а). На графике зависимости осадка-нагрузка (рис.Ф.10.16,б) это давление находится в начале фазы образования областей сдвига. Из решения Н.П.Пузыревского при $z=b/4$ получено следующее выражение для расчетного сопротивления грунта основания (см.Ф.5.8)

$$R = \frac{\gamma_{c1}\gamma_{c2}}{k} [M_{\gamma}k_z b \gamma_{II} + M_q d_1 \gamma'_{II} + (M_q - 1) d_b \gamma'_{II} + M_c c_{II}]$$

где γ_{c1} и γ_{c2} - коэффициенты условий работы, зависящие от вида грунта основания и жесткости сооружения; k - коэффициент, принимаемый $k = 1$, если прочностные характеристики грунта ϕ и c определены непосредственными испытаниями, и $k = 1,1$, если они приняты по таблице СНиП [1] на основании физических характеристик грунтов; M_{γ} , M_q , M_c - коэффициенты, зависящие от угла внутреннего трения грунта; k_z - коэффициент, принимаемый при $b < 10$ м $k_z = 1$, а при $b \geq 10$ м $k_z = \frac{z_0}{b} + 0,2$ (здесь $z_0 = 8$ м); b - ширина подошвы фундамента; γ_{II} - осредненное расчетное значение удельного веса грунтов, залегающих ниже подошвы фундамента (при наличии подземных вод γ_{II} определяется с учетом взвешивающего действия воды); γ'_{II} - удельный вес грунта, находящегося выше подошвы фундамента; c_{II} - расчетное значение удельного сцепления грунта, залегающего непосредственно под подошвой фундамента; d_1 - глубина заложения фундаментов бесподвальных сооружений от уровня планировки или приведенная глубина зало-

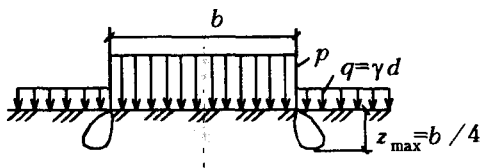
жения наружных и внутренних фундаментов от пола подвала, определяемая по формуле

$$d_1 = h_s + \frac{h_{cf} \gamma_{cf}}{\gamma_{II}},$$

где h_s – толщина слоя грунта выше подошвы фундамента со стороны подвала; h_{cf} – толщина конструкции пола подвала; γ_{cf} – расчетное значение удельного веса конструкции пола подвала. Величина d_b – глубина подвала – расстояние от уровня планировки до пола подвала (для сооружений с подвалом $B \leq 20$ м и глубиной свыше 2 м принимается $d_b = 2$ м, при ширине подвала $B > 20$ м считается $d_b = 0$).

Если $d_1 > d$ (где d – глубина заложения фундамента), то d_1 принимается равным d , а $d_b = 0$ при любой форме фундаментов в плане.

а)



б)

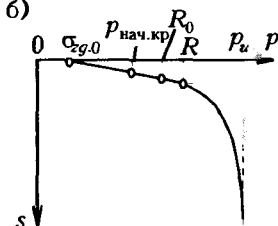


Рис. Ф.10.16. Определение расчетного сопротивления грунта:

а - развитие зон предельного равновесия; б - график зависимости осадки s от нагрузки p

Ф.10.17. Что такое условное расчетное сопротивление грунта R_0 и как оно определяется?

В табл. 1 прил.3 СНиП [1] приведены значения расчетного сопротивления грунта, которые определяются только по классификационным показателям грунта и не зависят, в отличие от выражения для R (Ф.10.16), непосредственно от прочностных характеристик грунтов. Эти условные значения расчетного сопротивления, часто обозначаемые R_0 , разрешается применять для определения предварительных размеров фундаментов или для малоэтажных зданий при согласном напластовании грунтов основания.

Ф.10.18. Почему расчетное сопротивление основания при прерывистых фундаментах больше, чем для ленточных фундаментов?

Расчетное сопротивление основания при прерывистых фундаментах определяется по формуле

$$R_n = R k_d,$$

где R – расчетное сопротивление основания обычного ленточного фундамента, определяемое по формуле (Ф.10.16); k_d – коэффи-

циент, который зависит от вида фундаментных плит (сплошные или с вырезом), вида грунта и изменяется от 1 до 1,3. Это делается потому, что расстояние между плитами небольшое, а уже на относительно малой глубине от подошвы давление выравнивается и влияние щели исчезает.

Ф.10.19. В каких случаях допускается увеличение расчетного сопротивления грунта?

Расчетное значение R допускается увеличивать в следующих случаях:

- для фундаментных плит с угловыми вырезами на 15 %;
- для прерывистых фундаментов на 15-30 %;
- если конструкция фундамента улучшает условия его совместной работы с основанием;
- на 20 %, если расчетные деформации основания при давлении, равном R , не превосходят 40 % от предельных значений;
- для внецентренно нагруженных фундаментов на 20 % (максимальное краевое значение).

Ф.10.20. Какие расчеты необходимо выполнить при проектировании оснований по деформациям?

Расчет оснований по деформациям включает следующие этапы:

- определение нормативных и расчетных нагрузок на фундаменты;
- оценку инженерно-геологических и гидрогеологических условий площадки строительства;
- выбор глубины заложения фундамента;
- назначение предварительных размеров подошвы с использованием условного расчетного сопротивления грунта R_0 ;
- вычисление расчетного сопротивления R и уточнение принятого размера подошвы фундамента;
- проверку прочности слабого подстилающего слоя при его наличии;
- определение деформаций основания и сравнение их с предельными значениями.

Ф.10.21. Как определить ширину подошвы центрально нагруженного фундамента?

Для определения ширины подошвы центрально нагруженного фундамента необходимо предварительно собрать нагрузки на фундамент и задаться глубиной его заложения.

Если нагрузка от веса надземных конструкций N_{II} , приложенная на обресте фундамента (рис.Ф.10.21,а), известна, то давление на основание под подошвой фундамента будет:

$$p = \frac{N_{II} + G_{гр} + G_{ф}}{A},$$

где $G_{гр}$ – вес грунта обратной засыпки на обрезах фундамента; $G_{ф}$ – вес фундамента; A – площадь подошвы фундамента (см. также Ф.9.26).

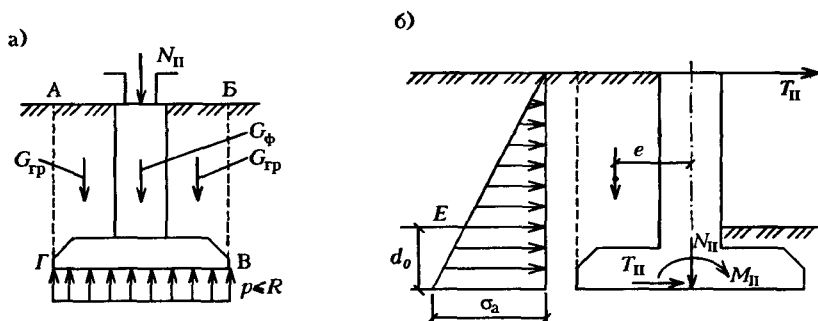


Рис. Ф.10.21. Расчетные схемы к определению ширины подошвы фундаментов:

а - центрально нагруженный фундамент;
 б - внецентренно нагруженный фундамент

В практических расчетах, усредняя вес грунта и вес фундамента в объеме призмы АБВГ, давление определяют по формуле

$$p = \frac{N_{II}}{A} + \bar{\gamma}d,$$

где $\bar{\gamma}$ – среднее значение удельного веса фундамента и грунта на его обрезах, принимаемое равным 20 кН/м^3 ; d – глубина заложения и A – площадь подошвы фундамента.

Так как давление под подошвой фундамента не должно превышать расчетного сопротивления грунта, то, если принять $p=R$, получим формулу для определения площади подошвы фундамента:

$$A = \frac{N_{II}}{R - \bar{\gamma}d}.$$

С целью ускорения расчетов в последнем выражении можно предварительно заменить R на R_0 , определив его по таблице СНиП, т.е. не выполнять сначала расчетов по определению R , но после подбора A по R_0 эти расчеты для R необходимо провести повторно.

Для ленточного фундамента расчет выполняется на 1 п.м. длины фундамента, поэтому ширину подошвы находят по формуле $b=A/l$.

Для фундаментов с квадратной подошвой $b = \sqrt{A}$, с круглой $b = 2\sqrt{\frac{A}{\pi}}$.

Ф.10.22. Как определить ширину подошвы внецентренно нагруженного фундамента?

Размеры подошвы внецентренно нагруженных фундаментов определяют исходя из условий:

$$\begin{aligned} p &\leq R; \\ p_{\max} &\leq 1,2R; \\ p_{\max}^c &\leq 1,5R, \end{aligned}$$

где p – среднее давление под подошвой фундамента, определяемое как $p = \frac{p_{\min} + p_{\max}}{2}$; p_{\max} – максимальное краевое давление под подошвой фундамента; p_{\max}^c – то же, в угловой точке при действии моментов в двух направлениях; R – расчетное сопротивление грунта основания.

Максимальное и минимальное давления под подошвой внецентренно нагруженного фундамента определяются по формуле

$$p_{\min}^{\max} = \frac{N}{A} \pm \frac{M}{W},$$

где N – суммарная вертикальная нагрузка на основание включая вес фундамента и грунта на его обрезах; A – площадь подошвы фундамента; W – момент сопротивления площади подошвы фундамента.

В некоторых случаях вертикальная нагрузка может быть приложена с эксцентриситетами относительно обеих главных осей подошвы фундамента (рис. Ф.10.22). В этом случае крайние давления в угловых точках подошвы определяются из выражения

$$p_{\min}^{\max} = \frac{N}{A} \pm \frac{Ne_x}{W_x} \pm \frac{Ne_y}{W_y},$$

где Ne_x и Ne_y – моменты сил относительно главных осей; W_x и W_y – моменты сопротивления относительно главных осей.

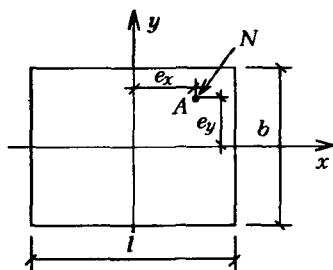


Рис. Ф.10.22. Внецентренное нагружение фундамента

В формулах для p_{\max} p_{\max}^c расчетное сопротивление увеличено соответственно на 20 и 50 %. Это объясняется тем, что под подошвой внецентренно нагруженного фундамента давление распределяется неравномерно, а вследствие большой жесткости фундамента и податливости грунта основания напряжения под более нагруженной частью перераспределяются.

Ф.10.23. Влияют ли наличие нагрузки на полах промышленных зданий или пригрузки вблизи сооружения на давление под подошвой фундамента?

Наличие нагрузки на полах или пригрузки на поверхности грунта (например, собственный вес складированных строительных конструкций или вес грунтовой насыпи) учитывается следующим образом.

При наличии на полах, устраиваемых по грунту, сплошной равномерно распределенной нагрузки интенсивностью q крайние и средние значения давлений по подошве увеличиваются на величину q (рис.Ф.10.23,а).

При действии местной (полосовой) равномерно распределенной нагрузки интенсивностью q в виде полосы (рис.Ф.10.23,б) средние давления на грунт под подошвой фундамента, а также крайние давления увеличиваются на величину $k_g q$, где k_g – коэффициент изменения в толще грунта давления от нагрузки, который зависит от глубины и расстояния до рассматриваемой точки на подошве фундамента.

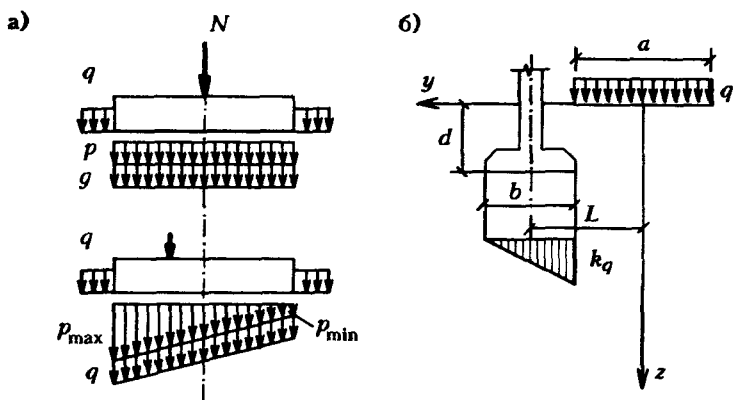


Рис.Ф.10.23. Учет влияния сплошной и местной пригрузки

Ф.10.24. На что влияет наличие в основании слабого слоя грунта?

Существование в основании слабого слоя грунта оказывает прямое влияние на ширину подошвы фундамента и может повлиять также на выбор типа фундамента. За слабый принято считать грунт с модулем деформации $E \leq 5$ МПа.

Если в пределах сжимаемой толщи основания (рис.Ф.10.24) на глубине z от подошвы фундамента залегает слой грунта меньшей прочности (2), чем прочность вышележащих слоев (1), то размеры подошвы фундаментов должны назначаться такими, чтобы обеспечивалось условие

$$\sigma_{zp} + \sigma_{zg} \leq R_z,$$

где σ_{zp} и σ_{zg} – вертикальные напряжения в грунте на глубине z от подошвы фундамента – соответственно дополнительное от нагрузки на фундамент и от собственного веса грунта; R_z – расчетное сопротивление грунта на глубине z , определенное по формуле п.Ф.10.16 для условного фундамента шириной b_z , равной:

$$b_z = \sqrt{A_z + a^2} - a,$$

где $A_z = \frac{N}{\sigma_{zp}}$; $a = \frac{l-b}{2}$; N – вертикальная нагрузка на основание от фундамента; l и b – длина и ширина фундамента соответственно.

Для ленточного фундамента $b_z = \frac{N}{\sigma_{zp}}$, а для квадратного $b_z = \sqrt{A_z}$. В том случае, если условие п.Ф.10.24 не удовлетворяется, необходимо увеличить принятую ширину фундамента. Если условие будет выполняться при ширине фундамента более 3 м, необходимо рассмотреть другой вариант фундамента, например, приняв свайный с прорезкой слабого слоя грунта сваями.

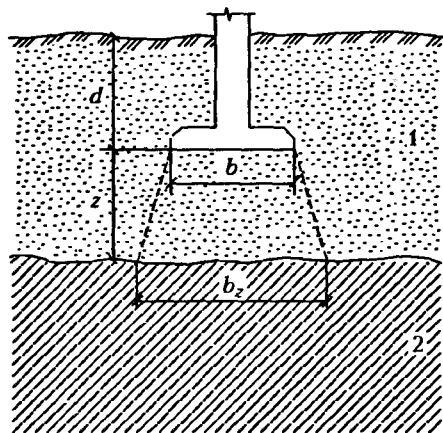


Рис. Ф.10.24. Проверка прочности слабого слоя грунта

Ф.10.25. Какие основные конструктивные мероприятия уменьшают влияние неравномерных осадок сооружения?

Если при проектировании не удастся устранить неравномерные деформации, то их возможное возникновение может быть значительно снижено введением специальных конструктивных мероприятий:

1. Строительный подъем сооружения. При больших ожидаемых осадках сооружения его фундаменты устраивают выше на расчетную величину осадки (рис.Ф.10.25,а).

2. Увеличение гибкости сооружения. Если здание протяженное в плане или сложное по конфигурации, то, разрезав его на отдельные прямоугольные секции при помощи осадочных швов, можно добиться почти равномерной осадки отдельных секций здания (рис.Ф.10.25,б,в,г).

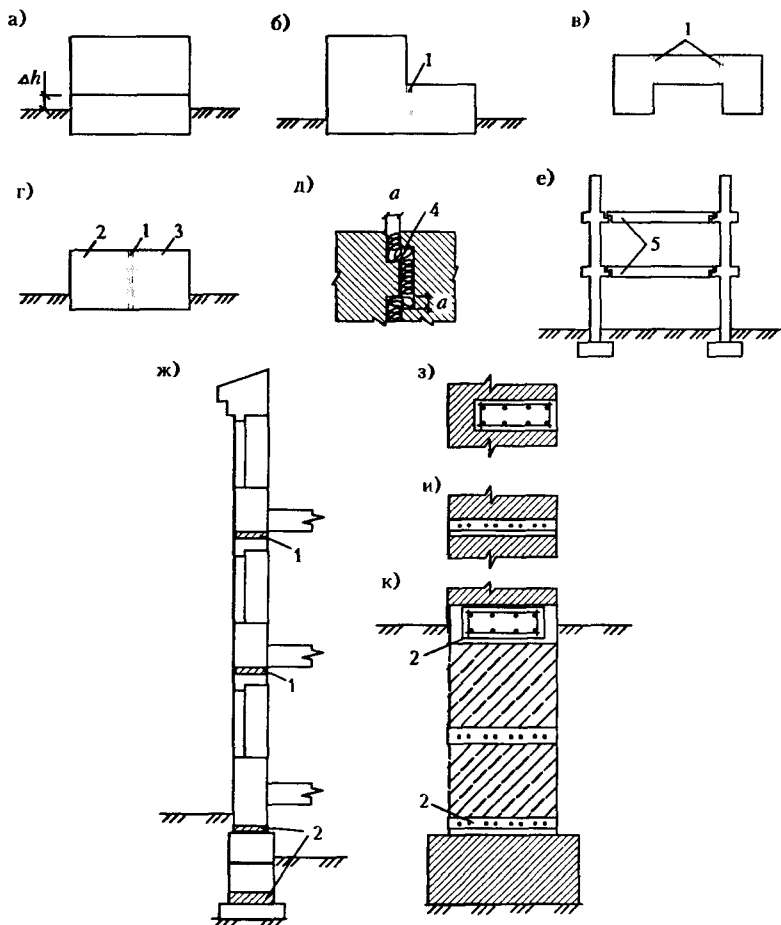


Рис. Ф.10.25. Мероприятия, уменьшающие неравномерность осадок:

а - устройство строительного подъема; б, в, г - введение осадочных швов; д - конструкция осадочного шва; е - перекрытия-подвески в каркасном здании:

1 - деформационный шов; 2 - участок здания первого года возведения; 3 - участок здания второго года возведения; 4 - упругая прокладка; 5 - перекрытия-подвески.

Размещение поясов армирования:

ж - по высоте стены; з - деталь железобетонного пояса; и - деталь армированного шва; к - армирование сборного фундамента:

1 - пояса в стене; 2 - пояса в фундаменте

Осадочные швы разрезают здание по высоте снизу доверху, в том числе и при необходимости они разрезают фундаменты. В кирпичных стенах осадочные швы заполняются легко сжимаемым материалом. Ширина шва определяется расчетом в зависимости от ожидаемого крена соседних фундаментов.

В зданиях каркасного типа осадочный шов устраивают с помощью шарнирных "подвесок" (рис.Ф.10.25,е), которые допускают вертикальное и горизонтальное смещения одного отсека относительно другого. Таким образом, роль осадочного шва выполняет целый пролет здания.

В местах устройства осадочных швов обычно делают парные стены или колонны.

Расстояние между осадочными швами назначается по расчету конструкции на изгиб и ориентировочно принимается равным для жилых, гражданских и промышленных многоэтажных зданий 20-40 м, а для промышленных одноэтажных зданий – 40-80 м.

3. Повышение прочности и пространственной жесткости зданий и сооружений. При возникновении неравномерных осадок в надземных конструкциях возникают дополнительные усилия растяжения, что приводит к образованию трещин не только в кирпичных стенах, но и в железобетонных элементах.

С целью увеличения прочности стен к растягивающим усилиям и общей жесткости зданий устраивают железобетонные пояса и армированные швы (рис.Ф.10.25,ж-к). В кирпичных стенах пояса армирования устраивают по верху фундаментных подушек, а также верхнему обрезу фундаментов и в уровне перекрытий. Над оконными и дверными проемами вводятся армированные швы из арматуры диаметром 8-10 мм. Пояса должны быть непрерывными по всем несущим стенам в пределах здания или секции, отрезанной осадочными швами. Пояса армируются изгибаемой в нижней и верхней зонах арматурой диаметром 16-18 мм. Толщина пояса назначается конструктивно 200-300 мм.

4. Применение фундаментов, выравнивающих неравномерные осадки основания. Если расчетная разность осадок соседних фундаментов оказывается недопустимой и введение поясов армирования не увеличивает прочности здания, то в качестве фундаментов применяются сплошные железобетонные плиты или фундаменты из перекрестных лент. Эти фундаменты перераспределяют контактные давления на грунт основания и, вследствие большой жесткости, "гасят" растягивающие усилия в своей конструкции. В некоторых случаях даже при равномерной осадке вследствие прогиба железобетонной плиты в кирпичных стенах возникают растяги-

вающие усилия. В этом случае в несущих стенах также устраиваются пояса армирования.

Ф.10.26. Какие особые конструктивные решения могут быть приняты при строительстве разноэтажных зданий с пристройками?

Особые конструктивные решения вызываются тем, что при строительстве разноэтажных зданий с малоэтажными пристройками вследствие различных нагрузок на основание под фундаментами высокой и низкой частей зданий возникают неравномерные осадки (рис. Ф.10.26,а).

Введение осадочного шва (рис.Ф.10.26,б) не дает ожидаемого эффекта вследствие крена в сторону более тяжелой части здания. Наиболее эффективным решением является введение шпунта между частями здания (рис.Ф.10.26,в). Шпунт служит "экраном" и не допускает наложения напряжений в основании от соседних фундаментов.

В некоторых случаях торцевые стены пристроек возводят на консолях, выпущенных из несущих конструкций и фундаментов пристройки (рис.Ф.10.26,г).

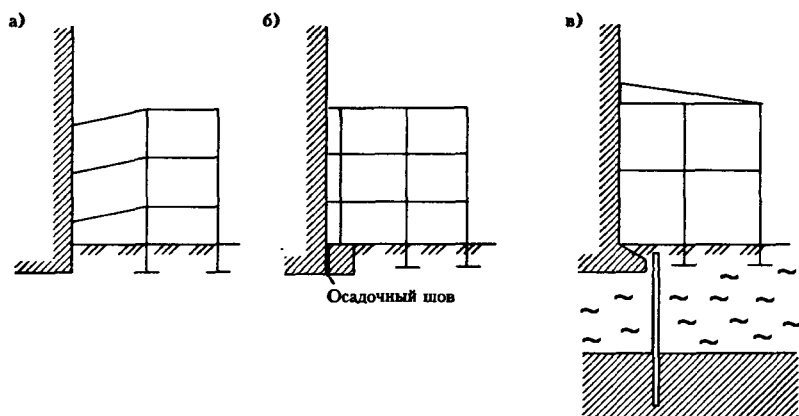


Рис. Ф.10.26 (начало). Схемы деформаций основания и конструкция осадочного шва:

а - без осадочного шва; б - с осадочным швом;
в - с забивкой шпунта

г)

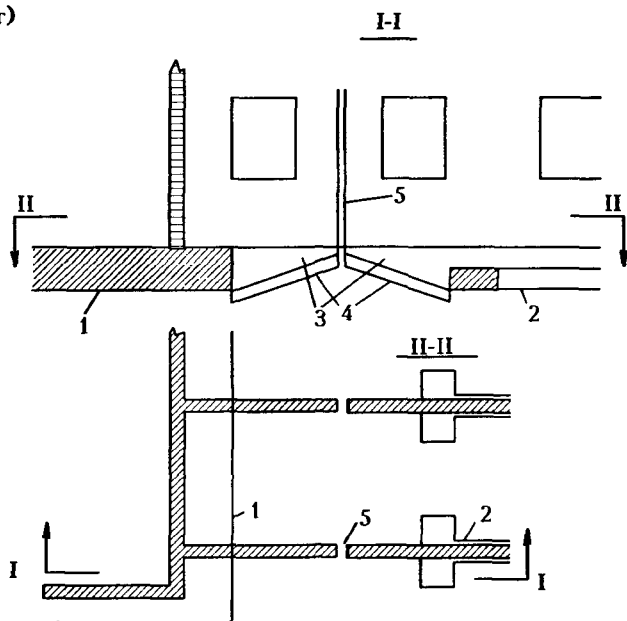


Рис. Ф.10.26 (окончание). Схемы деформаций основания и конструкция осадочного шва:

г - с устройством консолей:

1 - фундаментная плита тяжелой части здания; 2 - фундамент примыкающей стены; 3 - консоли; 4 - воздушные зазоры; 5 - осадочный шов

Ф.11. РАСЧЕТ ОСНОВАНИЙ ПО НЕСУЩЕЙ СПОСОБНОСТИ

Ф.11.1. Для чего выполняется расчет по несущей способности?

Расчет оснований по несущей способности выполняется с целью проверки прочности и устойчивости основания от действия расчетных нагрузок. Потеря устойчивости основания может сопровождаться как поворотом фундамента, так и сдвигом по подошве и даже его опрокидыванием (рис.Ф.11.1,а,б,в), что недопустимо из условий работы надземных конструкций.

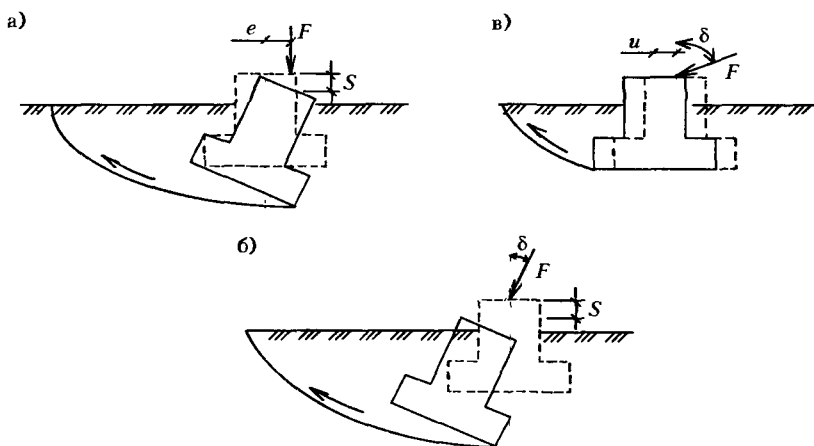


Рис.Ф.11.1. Возможные схемы потери устойчивости основанием:

а - осадка фундамента с поворотом; б - осадка фундамента с поворотом и смещением; в - сдвиг фундамента по подошве

Ф.11.2. Какие причины вызывают потерю основанием устойчивости?

Потеря основанием устойчивости наступает при исчерпании прочности грунта основания в массиве, окружающем фундамент. Математически это характеризуется выполнением условия проч-

ности Мора-Кулона, а физически – выпором грунта на поверхность основания.

Ф.11.3. В чем сущность расчета по несущей способности?

Расчет оснований по несущей способности заключается в ограничении величины внешней нагрузки исходя из условия

$$F \leq \frac{\gamma_c F_u}{\gamma_n},$$

где F – расчетная нагрузка на основание; F_u – предельное сопротивление основания; γ_c – коэффициент условий работы, который в зависимости от вида грунта изменяется от 0,8 до 1,0; γ_n – коэффициент надежности, зависящий от вида здания или сооружения. Силы F и F_u имеют одинаковое направление действия.

Ф.11.4. Как определяется предельное сопротивление скального основания?

Вертикальная составляющая силы предельного сопротивления основания, сложенного скальными грунтами, вычисляется по формуле

$$N_u = R_c b' l',$$

где R_c – расчетное значение предела прочности на одноосное сжатие скального грунта; b' и l' – соответственно приведенные ширина и длина фундамента (см. Ф.10.14.).

Основания ленточных фундаментов проверяются на устойчивость только в направлении короткой стороны (ширины) фундамента, а прямоугольного, квадратного и круглого – в направлении действия момента.

Приведенные размеры подошвы фундамента при внецентренном нагружении определяются из условия, что равнодействующая давлений по подошве приложена в центре тяжести площади подошвы. Подошва фундамента сложного очертания должна при этом приводиться к эквивалентной по площади подошве фундамента прямоугольной формы. Для круглого фундамента эквивалентной формой будет квадрат, а приведенной – прямоугольник (рис. Ф.11.4).

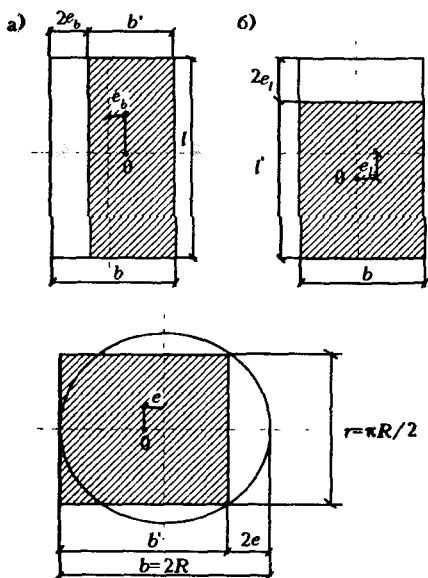


Рис.Ф.11.4. Схемы для определения приведенных размеров подошвы фундамента:

а - прямоугольного; б - круглого

Ф.11.5. Как определяется сила предельного сопротивления нескальных оснований?

Вертикальную составляющую силы предельного сопротивления основания, сложенного нескальными грунтами в стабилизированном состоянии N_u , определяют, если фундамент имеет плоскую подошву и грунты основания ниже подошвы однородны до глубины не менее ее ширины, а в случае различной вертикальной пригрузки с разных сторон фундамента (рис.Ф.11.5) интенсивность большей из них не превышает $0,5R$ по формуле:

$$N_u = b'l'(N_\gamma \xi_\gamma b' \gamma_1 + N_q \xi_q \gamma_1' d + N_c \xi_c c_1),$$

где b' и l' – приведенные ширина и длина фундамента (рис.Ф.11.5); N_γ , N_q , N_c – безразмерные коэффициенты несущей способности, определяемые в зависимости от расчетного значения угла внутреннего трения грунта и угла наклона к вертикали равнодействующей внешней нагрузки на основание в уровне подошвы фундамента; γ_1 и γ_1' – расчетные значения удельного веса грунтов, находящихся в пределах возможной призмы выпирания соответственно ниже и выше подошвы фундамента; c_1 – расчетное значение удельного

сцепления грунта; d – глубина заложения фундамента (в случае неодинаковой вертикальной пригрузки с разных сторон фундамента принимается значение d , соответствующее наименьшей пригрузке); ξ_γ , ξ_q , ξ_c – коэффициенты формы фундамента, определяемые по формулам:

$$\xi_\gamma = 1 - \frac{0,25}{\eta}; \quad \xi_q = 1 + \frac{1,5}{\eta}; \quad \xi_c = 1 + \frac{0,3}{\eta},$$

здесь $\eta = \frac{l}{b}$; l и b – соответственно длина и ширина подошвы фундамента, принимаемые в случае внецентренного приложения равнодействующей нагрузки равными приведенным значениям \bar{l} и \bar{b} .

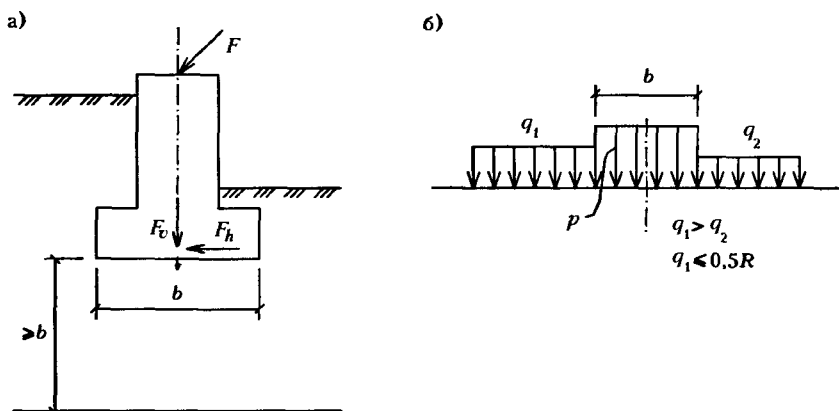


Рис.Ф.11.5. Определение предельного сопротивления грунта основания:

а - схема нагружения фундамента; б - расчетная схема

Ф.11.6. Влияет ли угол наклона внешней нагрузки на выбор метода расчета несущей способности основания?

Угол наклона к вертикали равнодействующей внешней нагрузки на основание определяется из условия

$$\operatorname{tg} \delta = \frac{F_h}{F_v},$$

где F_h и F_v – соответственно горизонтальная и вертикальная составляющие внешней нагрузки на основание F в уровне подошвы фундамента.

Расчет по формуле (Ф.11.5) допускается выполнять, если соблюдается условие

$$\operatorname{tg} \delta < \sin \varphi_1.$$

Если это условие не выполняется, то расчет основания по несущей способности следует выполнять с учетом сдвига фундамента по подошве, т.е. использовать иное решение.

Ф.11.7. Как производится расчет фундамента на сдвиг по его подошве?

Расчет фундамента на сдвиг по подошве производится исходя из условия

$$\sum F_{s,a} \leq \frac{\gamma_c \sum F_{s,r}}{\gamma_n},$$

где $\sum F_{s,a}$ и $\sum F_{s,r}$ – суммы проекций на плоскость скольжения соответственно расчетных сдвигающих и удерживающих сил, определяемых с учетом активного и пассивного давления грунта на боковые грани фундамента; γ_c и γ_n – те же, что и в формуле (Ф.11.3).

Сумма удерживающих сил определяется из выражения

$$\sum F_{s,r} = (F_v - U) \operatorname{tg} \varphi_1 + A c_1 + E_p,$$

а сумма сдвигающихся сил равна:

$$\sum F_{s,a} = F_h + E_a,$$

где F_v – нормальная к плоскости скольжения составляющая расчетной нагрузки на фундамент (рис.Ф.11.7); U – гидростатическое противодействие (при уровне грунтовых вод выше подошвы фундамента); A – площадь подошвы фундамента; F_h – касательная к плоскости скольжения составляющая нагрузки на фундамент; E_p и E_a – равнодействующие пассивного и активного давлений грунта.

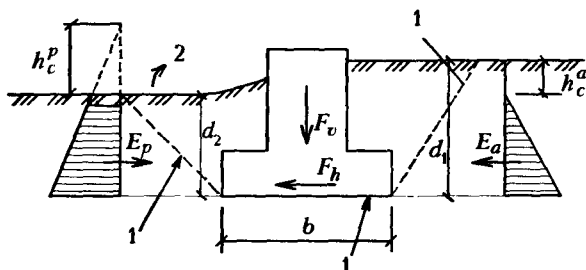


Рис.Ф.11.7. Схема к расчету фундамента на сдвиг по подошве:

1 - поверхность сдвига; 2 - направление выпора грунта

Равнодействующая пассивного давления грунта на вертикальную грань фундамента составляет

$$E_p = \frac{\gamma_1 \lambda_p d_2}{2} \left(d_2 + 2 \frac{2c_1}{\gamma_1 \sqrt{\lambda_p}} \right) = \frac{\gamma_1 d_2}{2\lambda_a} \left(d_2 + 2 \frac{2c_1}{\gamma_1} \sqrt{\lambda_a} \right).$$

Равнодействующая активного давления

$$E_a = \frac{\gamma_1 \lambda_a d_2}{2} (d_1 + h_c^a) = \frac{\gamma_1 \lambda_a d_1}{2} \left(d_1 - \frac{2c_1}{\gamma_1 \sqrt{\lambda_a}} \right),$$

где d_2 – глубина заложения фундамента со стороны возможного выпора грунта; λ_p – коэффициент пассивного давления грунта

$$\lambda_p = \operatorname{tg}^2 \left(45^\circ + \frac{\varphi_1}{2} \right) \equiv \frac{1 + \sin \varphi_1}{1 - \sin \varphi_1};$$

d_1 – глубина заложения фундамента со стороны противоположной возможному выпору грунта вверх; λ_a – коэффициент активного давления грунта

$$\lambda_a = \operatorname{tg}^2 \left(45^\circ - \frac{\varphi_1}{2} \right) \equiv \frac{1 - \sin \varphi_1}{1 + \sin \varphi_1} = \frac{1}{\lambda_p}.$$

Величины приведенных высот за счет влияния сцепления в грунте

$$h_c = \frac{2c_1}{\gamma_1 \sqrt{\lambda_a}}; \quad h_c^p = \frac{2c_1}{\gamma_1} \sqrt{\lambda_a} = \frac{2c_1}{\gamma_1 \sqrt{\lambda_p}}.$$

В ряде случаев для большей безопасности в формуле для пассивного давления h_c^p не учитывается, т.е. считается, что $h_c^p=0$.

Ф.11.8*. Имеются ли различия в расчете несущей способности оснований фундаментов с горизонтальной и наклонной подошвами?

Фундаменты с наклонной подошвой применяются вместо фундаментов с горизонтальной подошвой в тех случаях, когда для последних не выполняется второе условие Ф.11.6.

При определении предельного сопротивления основания фундаментов с наклонной подошвой применяют формулу Ф.11.5, но входящие в формулу коэффициенты N_γ , N_q , N_c определяются с учетом угла α наклона подошвы фундамента к горизонту.

Ф.11.9. В каких случаях применяются графоаналитические методы расчета несущей способности основания?

Графоаналитические методы расчета несущей способности применяются в тех случаях, когда отсутствуют аналитические решения.

Одним из таких методов является метод круглоцилиндрических поверхностей скольжения.

Этот метод используется в случаях, если:

- основание сложено неоднородными грунтами;
- пригрузка со стороны, противоположной возможному выпору грунта основания, больше $0,5R$;
- фундаменты расположены на откосе, вблизи откоса или под откосом.

Ф.11.10. В чем отличие методов расчета несущей способности однородного и многослойного оснований?

Расчет несущей способности однородных оснований выполняется с использованием аналитических решений по формуле п.Ф.11.5. Во всех других случаях, в том числе и для многослойных оснований, используются инженерные методы расчета, одним из которых является метод круглоцилиндрических поверхностей скольжения.

Метод круглоцилиндрических поверхностей скольжения применяется только для случаев наклонной равнодействующей нагрузки на фундаменты или при центральной нагрузке, но с расположением фундамента на откосе.

Ф.11.11*. Как определить несущую способность двухслойного основания?

Если на фундамент действует вертикальная нагрузка, а основание сложено двумя слоями с согласным напластованием, то определять несущую способность рекомендуется следующим образом.

При расчете двухслойного основания (рис.Ф.11.11) сила предельного сопротивления основания ленточного фундамента определяется по формуле

$$N_u = 0,5b^2\gamma_1 N_{1,2},$$

где $N_{1,2}$ – коэффициент несущей способности, зависящий от H/b и $\frac{c_1}{\gamma_1 b}$.

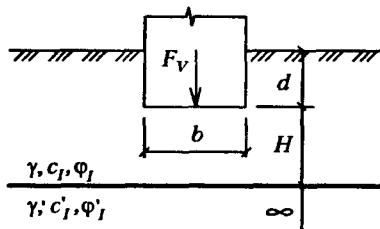


Рис.11.11. К расчету несущей способности двухслойного основания

Ф.12. ПРОЕКТИРОВАНИЕ ГИБКИХ ФУНДАМЕНТОВ

Ф.12.1. Как можно подразделить сооружения по жесткости?

Условно здания и сооружения подразделяются на абсолютно жесткие, конечной жесткости и гибкие. Гибкие сооружения, передавая нагрузку на основания, следуют за осадкой, которая может быть различной в разных точках основания. При таком деформировании в них не возникает практически никаких дополнительных усилий и разрушений. Как правило, конструкции таких зданий имеют статически определимую схему. Подавляющее число зданий обладает конечной жесткостью. Для них приходится регламентировать не только величины осадок, но и их неравномерность, потому что неравномерность осадок вызывает появление дополнительных усилий в конструкциях, которые могут нарушить их прочность. Абсолютно жесткие сооружения при деформациях здания не изгибаются, а дают осадку как единый массив, и плоская подошва сооружения после деформации основания остается плоской, но возможны лишь вертикальные оседания и наклон сооружений.

Ф.12.2. Каким образом можно учесть совместную работу сооружения и его основания?

Совместную работу основания и сооружения, обладающего конечной жесткостью, возможно учесть, используя схему с упругооседающими опорами. В "абсолютно" гибких сооружениях нагрузки, передающиеся основанию, считаются неизменными при деформировании основания, и совместная работа основания и сооружения оценивается лишь предельными значениями средних осадок и их неравномерности (относительной разности). Для абсолютно жестких сооружений регламентируются их осадка и крен.

При расчете сооружений конечной жесткости учитывается не только жесткость фундамента, но и всего сооружения в целом.

Ф.12.3. В чем отличие гибких фундаментов от жестких фундаментов?

К категории жестких относятся фундаменты, которые вследствие своих конструктивных особенностей практически не изгибаются под действием внешних нагрузок. Принимается, что реактивное давление по подошве жестких фундаментов определяется без учета их изгиба и изменяется по линейному закону (рис. Ф.12.3,а) как по длине, так и ширине фундамента.

Гибкие фундаменты обладают способностью изгибаться в одном или обоих направлениях подошвы. Реактивные давления по подошве определяются исходя из совместной работы фундамента и основания и зависят от прогиба фундамента (рис. Ф.12.3,б).

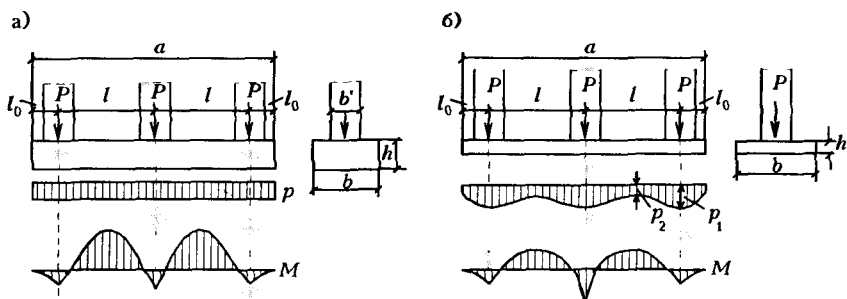


Рис. Ф.12.3. Распределение реактивных давлений по подошве фундаментов:

а - жесткие фундаменты; б - гибкие фундаменты

Ф.12.4. Какие типы фундаментов относятся к категории гибких?

К гибким могут быть отнесены фундаменты, у которых отношение высоты к их длине составляет менее $1/3$. Такими фундаментами являются:

- ленточные фундаменты под колонны гражданских и промышленных зданий (см. рис. Ф.9.12,е);
- сплошные железобетонные плиты высотных зданий, элеваторов, градирен, атомных и тепловых электростанций (рис. Ф.9.12,о,р);
- фундаменты из перекрестных лент (рис. Ф.9.12,ж);
- коробчатые фундаменты (рис. Ф.9.12,н);
- кольцевые фундаменты дымовых труб (рис. Ф.9.12,п).

Ф.12.5. Как определяются предварительные размеры гибких фундаментов?

Предварительные размеры фундаментов в плане и по высоте находят как для жесткой фундаментной балки шириной $b = 1$ м и длиной $2l$ исходя из линейного распределения реактивных давлений по подошве фундамента (рис. Ф.12.5).

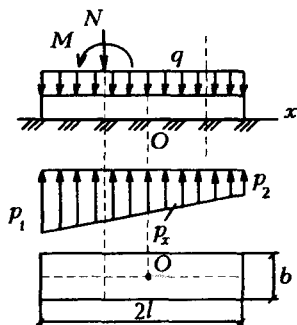


Рис. Ф.12.5. Схема для определения изгибающих моментов

$$p = \frac{N}{A} + \frac{3M}{2bl^2},$$

где N – сумма всех вертикальных нагрузок на фундамент; A – площадь подошвы фундамента; M – момент всех сил относительно центра тяжести подошвы фундамента.

Определив реактивное давление, находим изгибающий момент в каждом сечении фундамента.

По величине найденного максимального момента определяют необходимый по условию прочности момент сопротивления фундамента, а по нему – требуемые сечение и жесткость EI .

Ф.12.6. Какие теории применяются при расчете гибких фундаментов?

При расчете гибких фундаментов совместно с грунтовым основанием применяются две теории:

- теория местных упругих деформаций, основанная на гипотезе Винклера-Циммермана;
- теория общих упругих деформаций, основанная на гипотезе упругого полупространства.

Теория местных упругих деформаций основана на гипотезе прямой пропорциональности между давлением и местной осадкой:

$$s = \frac{p}{k_s},$$

где s – упругая осадка грунта в месте приложения давления интенсивностью p в рассматриваемой точке; k_s – коэффициент упругости основания, именуемый "коэффициентом постели".

Из приведенного выражения следует, что осадка поверхности основания возникает только в месте приложения давления p и

поэтому модель грунта можно представить в виде совокупности отдельно стоящих пружин (рис.Ф.12.6,а).

В действительности на реальном грунтовом основании понижение поверхности наблюдается и за пределами нагруженного участка (рис.Ф.12.6,б), образуя упругую лунку. Кроме того, коэффициент постели не учитывает размеров подошвы фундамента и не является постоянной величиной для данного грунта. Как показали исследования, данная гипотеза дает достаточно достоверные результаты для слабых грунтовых оснований.

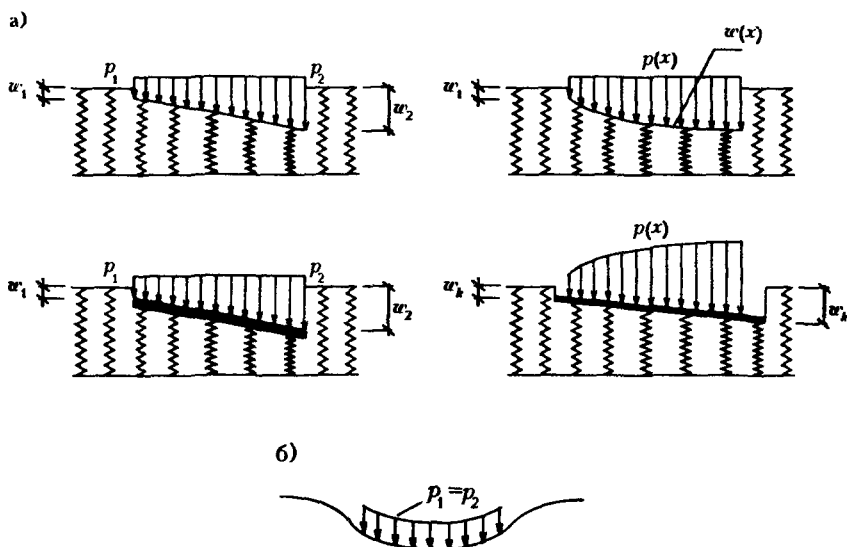


Рис.Ф.12.6. Деформация поверхности грунта основания:

- а - по теории местных упругих деформаций;
- б - по теории общих упругих деформаций

Теория общих упругих деформаций основана на гипотезе упругого полупространства, согласно которой основание работает как сплошная однородная упругая среда, ограниченная сверху плоскостью и бесконечно простирающаяся вниз и в стороны. Деформационные свойства упругой среды характеризуются величиной модуля деформации, который не зависит от величины нагрузки под подошвой фундамента, в отличие от коэффициента постели. При нагружении такого упругого основания деформации имеют место не

только в месте приложения нагрузки, но и за ее пределами (рис.Ф.12.6,б), что и наблюдается под реальными фундаментами.

Деформация упругого основания по теории общих упругих деформаций определяется с использованием решений теории упругости.

Ф.12.7. Влияет ли конструкция фундамента на использование имеющихся решений теории упругости для определения деформации поверхности основания?

Все конструкции фундаментов условно можно разделить на три группы по характеру напряженно-деформированного состояния грунта в их основании:

1. Фундаментные балки, имеющие достаточно большую длину и нагрузку, которая не изменяется от сечения к сечению. Основание под такими фундаментами находится в условиях плоской деформации, так как если вырезать полосу шириной b (рис.Ф.12.7,а) в поперечном направлении, то грунт основания будет находиться в аналогичных условиях с любой соседней подобной полосой. Все деформации грунта основания возникают только в плоскости приведенной схемы.

2. Фундаменты дымовых труб, газгольдеров, градирен, имеющие круглое очертание в плане, передают на основание нагрузки, которые вызывают осесимметричное напряженно-деформированное состояние в грунте основания (рис.Ф.12.7,б).

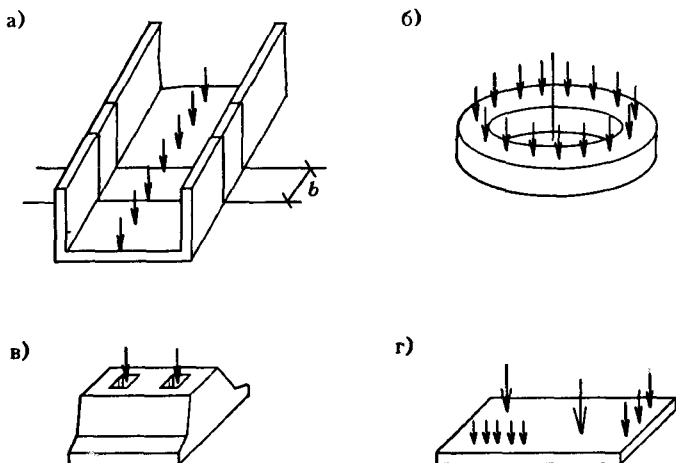


Рис.Ф.12.7. Условия работы грунта основания:

а - плоская деформация; б - осесимметричная деформация;
в,г - пространственная деформация

3. Конструкции фундаментов, в основании которых грунт находится в условиях пространственного напряженно-деформированного состояния. Такие фундаменты применяются в большинстве случаев в конструкциях элеваторов, атомных и тепловых электростанций и представляют собой прямоугольные или квадратные плиты. Деформации грунта основания различны по всем трем направлениям (рис. Ф.12.7, в, г).

Исходными уравнениями деформаций основания в теории общих упругих деформаций являются:

для случая плоской деформации – решение Фламана

$$s = \frac{P}{\pi C} \ln(x - x_0) + D,$$

для случая пространственной и осесимметричной деформации – решение Буссинеска

$$s = \frac{P}{\pi CR},$$

где s – осадка упругой полуплоскости или упругого полупространства; P – сосредоточенная сила для случая пространственной деформации и p – погонная полосовая нагрузка для условий плоской деформации: $C = \frac{E}{1 - \mu_0^2}$ – коэффициент деформируемости полу-

пространства; R , x – расстояния до рассматриваемой точки ограничивающей плоскости; D – постоянная интегрирования.

Ф.12.8. Какую последовательность имеют расчеты фундаментов на основе теории местных упругих деформаций?

При расчете фундамента, исходя из его совместной работы с упругим основанием, фундамент рассматривается как балка на упругом основании, изгибающаяся под действием приложенных внешних нагрузок. При расчете ленточных фундаментов ширина балки принимается равной ширине фундамента. При расчете плитных фундаментов обычно используют приближенный прием, который основан на замене плиты рядом как бы перекрещивающихся балок шириной $b = 1$ м.

Дифференциальное уравнение изогнутой оси балки имеет вид

$$\frac{EI d^4 s}{dx^4} = -p_x,$$

где EI – жесткость балки; s – прогиб балки в точке с координатой x ; p_x – реактивное давление в той же точке.

Учитывая то, что по гипотезе местных упругих деформаций $p = k_s s$, получим

$$EI \frac{d^4 s}{dx^4} = -k_s s.$$

Это и есть известное дифференциальное уравнение изгиба балок на упругом основании по теории местных упругих деформаций. Решение этого уравнения имеет вид

$$s = e^{\alpha x} (C_1 \cos \alpha x + C_2 \sin \alpha x) + e^{-\alpha x} (C_3 \cos \alpha x + C_4 \sin \alpha x),$$

где x – координата по длине балки; s – прогиб балки в точке с координатой x ;

$$\alpha = \sqrt[4]{\frac{k_s b}{4EI}};$$

здесь b – ширина фундаментной балки.

Для каждого вида нагрузки определяют значения постоянных интегрирования $C_1 - C_4$. После этого, имея эпюру реактивных давлений $p_x(x)$, находят эпюры изгибающих моментов M и поперечных сил Q . Если полученные значения M и Q потребуют существенного изменения жесткости, расчет повторяется.

Расчеты фундаментных балок выполняются вручную по таблицам или с использованием персональных ЭВМ. Можно выбрать коэффициент постели k_s , изменяющимся по длине балки, то есть считать $k_s = k_s(x)$.

Ф.12.9. Как рассчитываются гибкие фундаменты с использованием теории общих упругих деформаций?

В этом случае также используется дифференциальное уравнение изогнутой оси балки, но прогиб балки определяется с использованием выражений из Ф.12.7 как для упругого полупространства. При этом упругое полупространство заменяется линейно-деформируемым полупространством, деформационные свойства которого характеризуются модулем общей деформации и коэффициентом Пуассона.

Решения уравнения для линейно-деформируемого полупространства приводятся у Б.Н.Жемочкина, М.И.Горбунова-Посадова [15] и др. Имеются детальные таблицы [13].

Решая дифференциальное уравнение изогнутой оси балки для ленточных фундаментов и для плитных фундаментов, находят реактивное давление грунта под подошвой фундаментов, а по нему изгибающие моменты и поперечные силы. После этого по известным

значениям M и Q уточняется сечение фундамента и проектируется его армирование.

Ф.12.10. Как конструируются гибкие фундаментаы?

Выбор конструкции фундамента производится с учетом конструктивной схемы здания, величины и характера распределения нагрузок в плане, несущей способности и деформативности основания, технико-экономического сравнения возможных вариантов проектного решения.

Ленточные фундаментаы под колонны устраиваются в виде одинарных или перекрестных лент. Плитные фундаментаы устраиваются под всем сооружением.

Основными конструктивными типами являются безбалочная плита с опиранием колонн на сборные стаканы (рис.Ф.9.22,а), безбалочная плита с монолитным стаканом (рис.Ф.9.22,б), ребристая плита (рис.Ф.9.22,в), плита коробчатого сечения (рис.Ф.9.22,г).

Фундаменты выполняются из монолитного железобетона класса не ниже В15 с обязательным устройством бетонной подготовки толщиной не менее 100 мм. При глинистом основании необходимо делать песчаную или гравийно-песчаную подсыпку под бетонную подготовку.

Армирование фундаментов производится в двух зонах: нижней и верхней (рис.Ф.12.10,а-г). Каждая зона должна иметь рабочую арматуру в двух направлениях. Рабочую арматуру применяют класса А-III. Монтажная арматура применяется класса А-1.

Расположение арматуры в плане фундамента назначается в соответствии с огибающими эпюрами изгибающих моментов, построенными в направлении по длине и ширине фундамента по результатам статических расчетов.

На рис.Ф.12.10,а-г приведен также фрагмент рабочего чертежа безбалочной плиты с опиранием колонн на сборные стаканы.

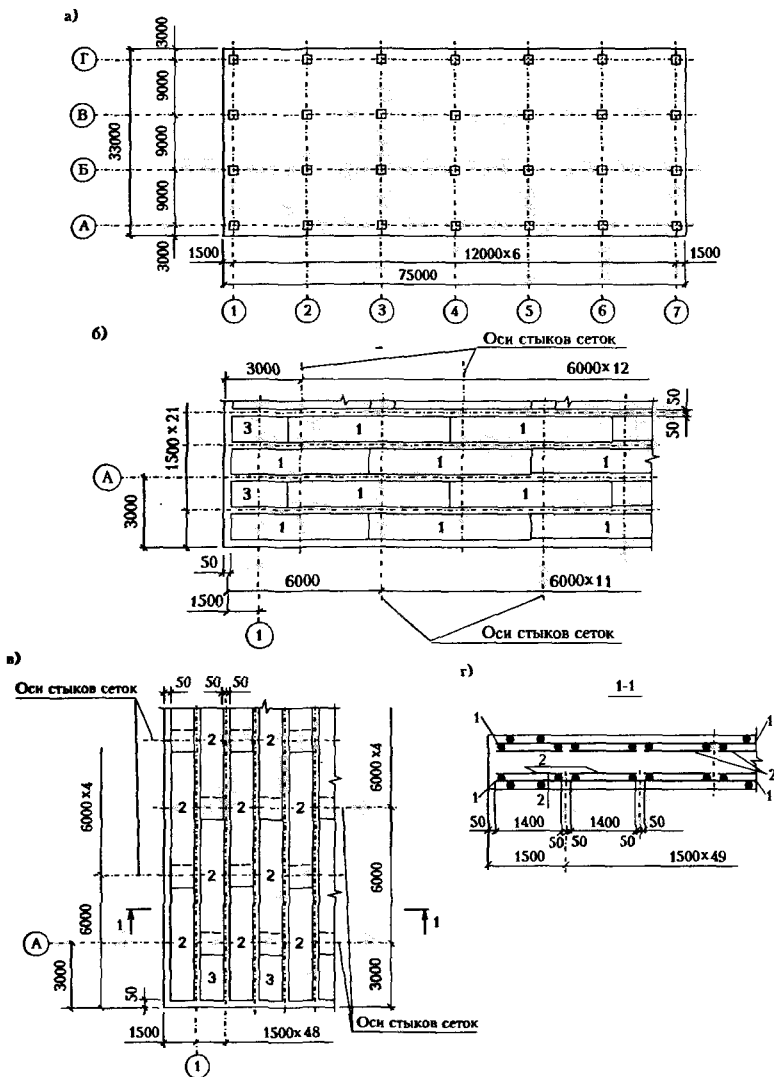


Рис. Ф.12.10. Плитные фундаменты - план фундаментной плиты жилого дома:

а - план плиты; б - план раскладки сеток первого слоя нижней зоны и второго слоя верхней зоны; в - план раскладки сеток второго слоя нижней зоны и первого слоя верхней зоны; г - сечение:

1 - унифицированные сетки вдоль буквенных осей; 2 - унифицированные сетки вдоль цифровых осей; 3 - унифицированные сетки укороченные

Ф.13. КОНСТРУКЦИИ И РАСЧЕТ ОСНОВАНИЙ АНКЕРНЫХ ФУНДАМЕНТОВ

Ф.13.1. В каких случаях применяются анкерные фундаменты?

Анкерные фундаменты применяются в тех случаях, когда существует необходимость закрепления в грунтовом массиве сооружений, подверженных выдергивающим усилиям.

Подобные условия возникают при строительстве линий электропередачи (рис.Ф.13.1,а), радиорелейных мачт (рис.Ф.13.1,б), спортивных сооружений или ангаров с консольным покрытием (рис.Ф.13.1,в), подпорных стен и причальных стенок (рис.Ф.13.1,г), подземных гаражей (рис.Ф.13.1,д), тоннелей (рис.Ф.13.1,е), креплении свободстоящих откосов грунта (рис.Ф.13.1,ж), закреплении сооружений от всплытия (рис.Ф.13.1,з), дымовых труб (рис.Ф.13.1,к), подпорных армированных стен (рис.Ф.13.1,л) и др.

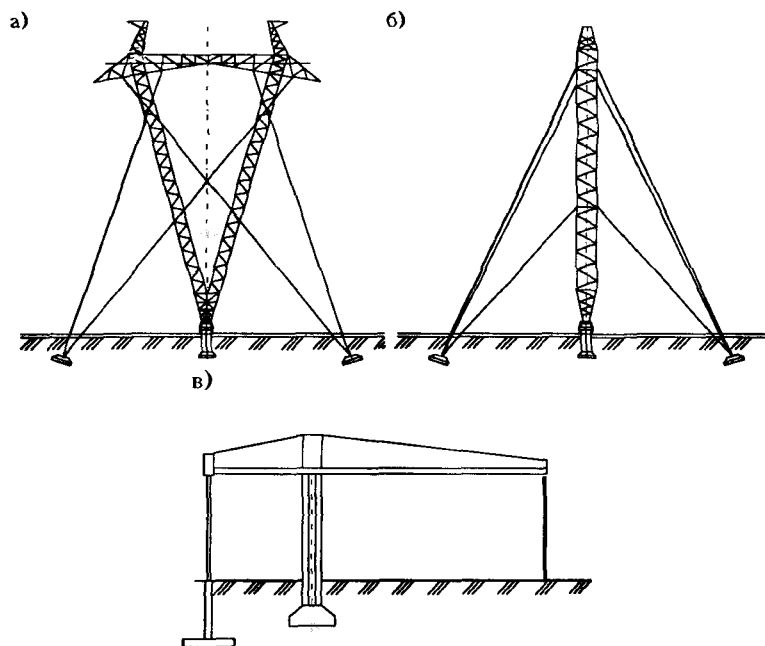


Рис. Ф.13.1 (начало). Примеры применения анкерных фундаментов:

а,б,в - анкерные плиты

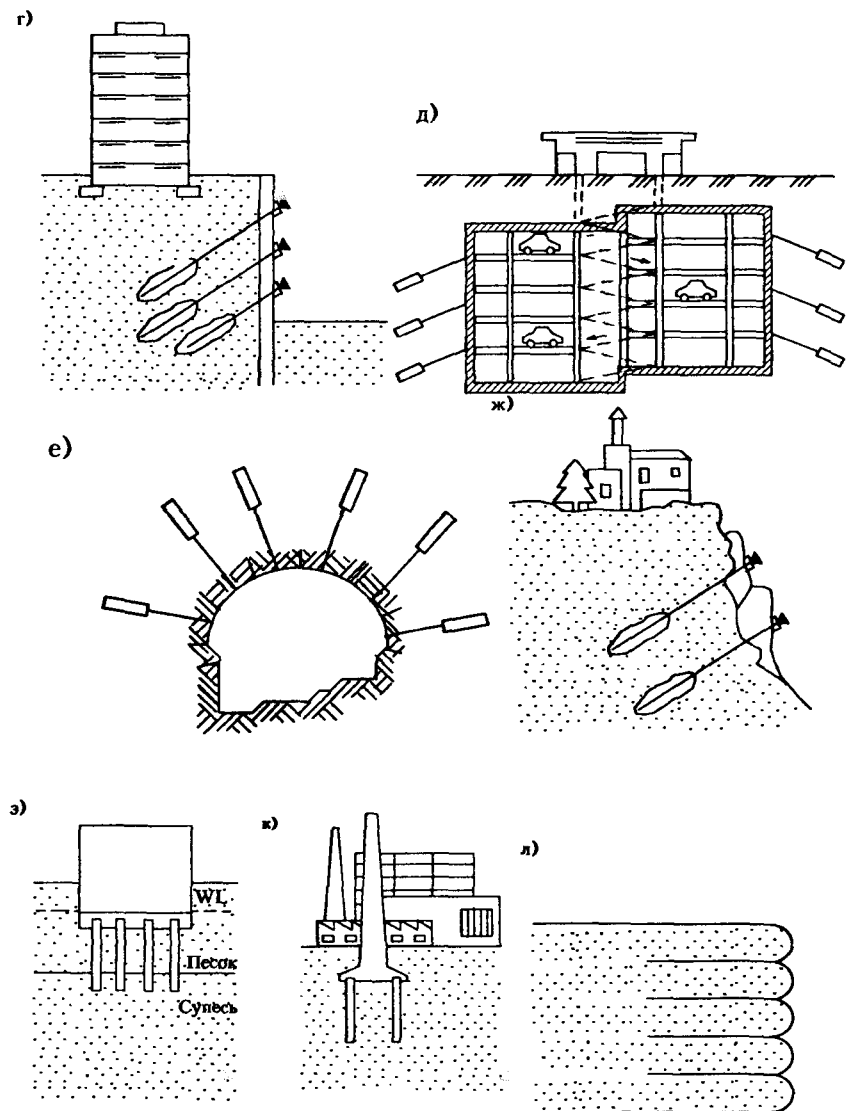


Рис. Ф. 13.1 (окончание). Примеры применения анкерных фундаментов:

Г, д, е, ж - инъекционные анкеры; з, к - цилиндрические анкеры или винтовые сваи; л - подпорная стена

Ф.13.2. Какие конструкции анкерных фундаментов применяются в строительстве?

Конструктивно анкерные фундаменты подразделяются на массивные столбчатые фундаменты (рис.Ф.13.2,а), грибовидные фундаменты (рис.Ф.13.2,б), анкерные плиты (рис.Ф.13.2,в), инъекционные анкеры (рис.Ф.13.2,г,д,е,ж,з), винтовые сваи (рис.Ф.13.2,и), забивные железобетонные или металлические сваи, фундаменты в виде закладных плит.

Массивные фундаменты применяются в качестве фундаментов под газоотводящие дымовые трубы и наименее распространены в строительной практике. Фундаменты выполняются ступенчатыми с массой до 3 т из монолитного железобетона непосредственно на строительной площадке.

Грибовидные фундаменты представляют собой горизонтальные плиты с вертикальной или наклонной стойкой и служат фундаментами под опоры воздушных линий электропередачи. Фундаментами свободностоящих опор являются грибовидные подножки, а фундаментами опор на оттяжках – грибовидные подножки и анкерные плиты.

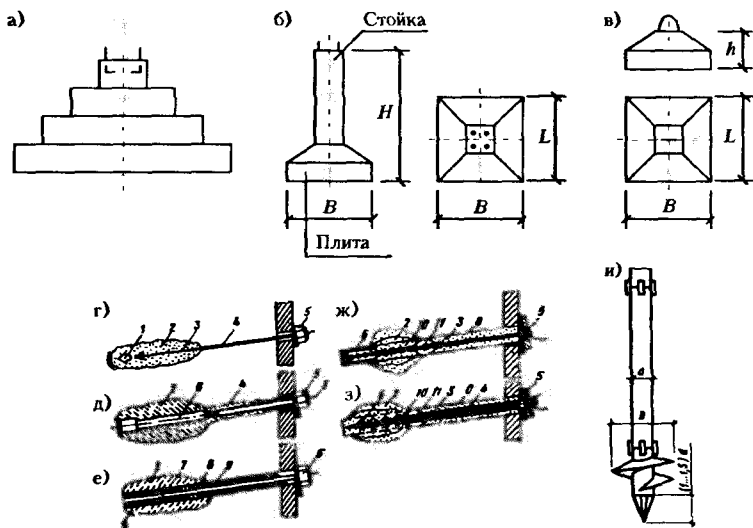


Рис. Ф.13.2. Конструкции анкерных фундаментов:

а - массивный фундамент; б - грибовидный фундамент; в - анкерная плита; г, д, е, ж, з - инъекционные анкеры; и - винтовая свая.

1 - теряемый башмак; 2 - цементно-песчаная заделка; 3 - металлическая тяга; 4 - изолирующая оболочка; 5 - оголовок; 6 - замок; 7 - инъекционная труба; 8 - обойма; 9 - фиксатор; 10 - манжетная труба; 11 - пакер

Ф.13.3. Каким образом анкерные плиты передают на грунт основания выдергивающие нагрузки?

В зависимости от конструкции опоры анкерные плиты воспринимают и передают на грунт основания как вертикальные, так и наклонные выдергивающие нагрузки (см.рис.Ф.13.2,а,б).

При строительстве причальных стенок анкерные плиты закладываются в грунт вертикально, а при сооружении линий электропередачи – горизонтально или наклонно к поверхности основания. Нагрузка прикладывается перпендикулярно или наклонно по отношению к плоскости анкерной плиты. Обычно угол наклона тяжа к вертикали изменяется в пределах от 0 до 60°.

Инъекционный анкер представляет собой предварительно напряженную конструкцию в виде металлической тяги, выполненной из высокопрочной стали, и зоны заделки из цементно-песчаного раствора. По способу взаимодействия с грунтом различают два типа предварительно напряженных анкеров: первый – анкеры, у которых после установки обсадной трубы диаметром 8-14 см и введения анкерной тяги осуществляется заполнение обсадной трубы цементной суспензией (рис.Ф.13.2, а,ж,з), в то время как обсадная труба извлекается по участкам; второй – анкеры, у которых только часть скважины заполняется цементным раствором (рис.Ф.13.1, г,е), в то время как буровая скважина на свободной длине тяги не заполняется вовсе или заполняется нетвердеющей массой.

Для создания высококачественной зоны заделки в анкерах применяют цементный раствор, приготовленный из портландцемента марки М400 и выше, воды и пластифицирующих добавок. В качестве напрягаемого элемента (тяги) используют одиночные арматурные стержни классов Ат-IV, А-IV и пучки отдельных проволок классов В-II, Вр-II или прядей.

Внешняя нагрузка передается на голову (верхнюю часть) анкера и далее через стальной тяж на заполненную цементным раствором зону, которая называется рабочим телом анкера.

Предварительно напряженные анкеры с углом наклона к вертикали от 0 до 60° можно применять в различных грунтах, за исключением торфа, ила, глин текучей консистенции, набухающих и просадочных грунтов. В песчаных грунтах иногда применяются анкеры, погружаемые в грунт вибрацией. Конструктивно анкер представляет собой тягу из стержневой арматуры с уширенным башмаком на нижнем конце.

Практика применения показывает, что инъекционные анкеры целесообразно использовать для восприятия динамических нагрузок

от действия ветра, так как они имеют более устойчивый характер работы. Однако, если анкеры подвержены знакопеременным нагрузкам, лучше использовать цилиндрические анкеры или винтовые сваи. Например, анкеры применяются для закрепления от всплытия нефтяных резервуаров (см.рис.Ф.13.1,а), погруженных в грунт при высоком уровне грунтовой воды. Когда резервуар пустой, анкеры должны воспринимать выдергивающие нагрузки, соответствующие выталкивающим усилиям. С другой стороны, когда резервуар загружен, такие анкеры воспринимают сжимающие нагрузки, которые невозможно передать на более прочный грунт, применяя инъекционные анкеры со свободной длиной.

Ф.13.4.* Как влияет глубина заложения анкерных плит на характер деформации основания?

Характер деформации основания анкерных плит зависит не только от глубины их заложения, но также от наклона анкерной плиты к горизонту и вида грунта основания.

В зависимости от относительной глубины заложения d/b различают анкерные плиты мелкого, глубокого и промежуточного заложения. При $1 < d/b < 3$ анкерные плиты относятся к категории мелкого заложения. При $d/b > 6$ мы имеем анкерные плиты глубокого заложения, а при $3 \leq d/b \leq 6$ – промежуточного заложения.

Приведенная классификация основана на выявленном экспериментально различном характере деформирования песчаного и глинистого оснований.

На рис.Ф.13.4 показаны основные случаи предельно напряженного состояния песчаного основания, которые в зависимости от относительной глубины заложения подразделяются следующим образом:

Случай а. Характерен для анкерных плит и вырываемых грибовидных фундаментов мелкого заложения при $1 < d/b < 3$, $0 \leq \beta \leq 30^\circ$ в песках плотных и средней плотности, когда разрушение основания происходит в виде сдвига и выпирания грунта на поверхность (рис.Ф.13.4,а,б).

Случай б (рис.Ф.13.4,в). Имеет место в песках плотных и средней плотности при относительной глубине заложения $d/b > 6$; в отличие от фундаментов мелкого заложения в данном случае разрушение основания не связано с выпиранием грунта на поверхность основания, а характеризуется внутренним выпором.

Случай г (рис.Ф.13.4,г) является переходным от анкерных фундаментов мелкого к анкерным фундаментам глубокого заложения;

разрушение песчаного основания сопровождается выпором грунта на поверхность и в область под фундаментом.

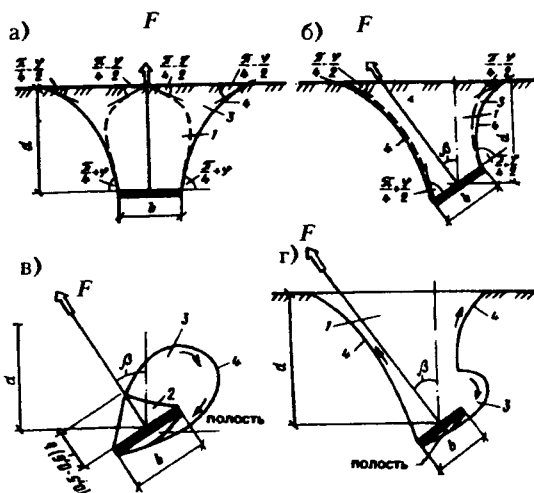


Рис. Ф.13.4. Характер деформации плотного песка в момент выпора грунта основания анкерами:

а - горизонтальными мелкого заложения; б - наклонными мелкого заложения; в - глубокого заложения; г - при переходе от мелкого заложения к глубокому:

1 - уплотненная область грунта; 2 - упругое грунтовое ядро;
3 - область предельно напряженного состояния грунта;
4 - линия скольжения

В глинистых грунтах характер деформации основания практически не зависит от относительной глубины заложения, угла наклона опорной плиты и совпадает со случаем *а*.

Характер деформации основания инъекционных анкеров не зависит от относительной глубины заложения и похож на случай *а* с тем лишь различием, что линии скольжения не доходят до поверхности основания.

Ф.13.5. Как рассчитываются основания анкерных фундаментов по деформациям?

В отличие от обычных фундаментов, передающих на основание сжимающие нагрузки, расчет оснований анкерных фундаментов по

деформациям заключается не в определении расчетной осадки, а в ограничении давления на грунт обратной засыпки. Это объясняется отсутствием аналитических решений по определению деформаций от нагрузки, приложенной внутри линейно-деформируемого полупространства, что связано со сложностью решения задачи.

Поэтому в СНиП [1] расчет деформаций оснований грибовидных фундаментов и анкерных плит рекомендуется не выполнять, если соблюдается условие

$$F_n - G_n \cos \beta \leq \gamma_c R'_0 A_0,$$

где F_n – нормативное значение выдергивающей силы; G_n – нормативное значение веса фундамента; β – угол наклона выдергивающей силы к вертикали; γ_c – коэффициент условий работы; R'_0 – расчетное сопротивление грунта обратной засыпки; A_0 – площадь проекции верхней поверхности фундамента на плоскость, перпендикулярную линии действия выдергивающей нагрузки.

Расчет деформаций оснований инъекционных анкеров выполняется с использованием численных методов расчета на ЭВМ. Используя численные методы, можно также определить перемещение грибовидных анкеров и анкерных плит.

Ф.13.6.* Как определить несущую способность анкерных плит и грибовидных фундаментов?

Анкерные плиты и грибовидные фундаменты относятся к категории анкерных фундаментов мелкого заложения. Поэтому расчет оснований данных анкерных фундаментов производится исходя из предположения выпора грунта на поверхность основания.

Расчет оснований по несущей способности при действии на фундамент линий электропередачи выдергивающей нагрузки производится исходя из условия

$$F - \gamma_f G_n \cos \beta \leq \gamma_c \frac{F_{n,q}}{\gamma_n},$$

где F – расчетное значение выдергивающей силы; γ_f – коэффициент надежности по нагрузке, принимаемый равным 0,9; G_n – нормативное значение веса фундамента; β – угол наклона выдергивающей силы к вертикали (рис.Ф.13.6); γ_c – коэффициент условий работы, принимаемый равным единице; $F_{n,q}$ – сила предельного сопротивления основания выдергиваемого фундамента; γ_n – коэффициент надежности по назначению, который зависит от типа опор воздушных линий электропередачи.

Силу предельного сопротивления основания выдергиваемого фундамента определяют по формуле

$$F_{n,q} = \gamma_{bf}(V_{bf} - V_f) \cos \beta + c_1 \left[A_1 \cos \left(\varphi_1 - \frac{\beta}{2} \right) + A_2 \cos \left(\varphi_0 + \frac{\beta}{2} \right) + A_3 \cos \varphi_1 \right],$$

где γ_{bf} – расчетное значение удельного веса грунта обратной засыпки; V_{bf} – объем тела выпирания в форме усеченной пирамиды,

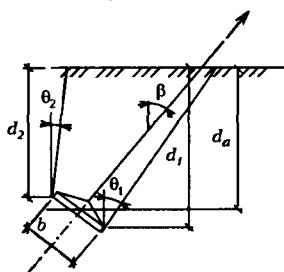


Рис. Ф.13.6. Схема для расчета плит по устойчивости

образуемой плоскостями, проходящими через кромки верхней поверхности фундамента (плиты) и наклоненными к вертикали под углами θ , равными: у нижней кромки $\theta_1 = \varphi_1 + \frac{\beta}{2}$; у верхней кромки $\theta_2 = \varphi_1 - \frac{\beta}{2}$; у боковых кромок $\theta_3 = \theta_4 = \varphi_1$; V_f – объем части фундамента, находящейся в пределах тела выпирания; для анкерных плит принимается $V_f = 0$; A_1, A_2, A_3 , – площади граней призмы выпирания,

имеющих в основании соответственно нижнюю, верхнюю и боковые кромки верхней поверхности фундамента (плиты); c_1 и φ_1 – расчетные значения удельного сцепления и угла внутреннего трения грунта обратной засыпки.

Ф.13.7.* Как определить несущую способность анкерных фундаментов глубокого заложения?

К анкерным фундаментам глубокого заложения относятся винтовые сваи и инъекционные анкеры. Расчет оснований этих анкерных фундаментов по несущей способности производится исходя из различных предположений.

Предельное сопротивление грунта основания винтовых свай определяется суммой сил сопротивления грунта над лопастью и сил сдвига по боковой поверхности ствола сваи (рис. Ф.13.7).

В отличие от винтовых свай предельное сопротивление грунта основания инъекционного анкера определяется суммой сил сопротивления сдвига по боковой поверхности рабочего тела анкера и сил сопротивления по его торцевой части (рис. Ф.13.7,б). При этом решающее значение сопротивлению выдергивания инъекционных анкеров оказывает сопротивление по боковой поверхности заделки анкера, а у винтовых свай – сопротивление выдергиванию лопасти.

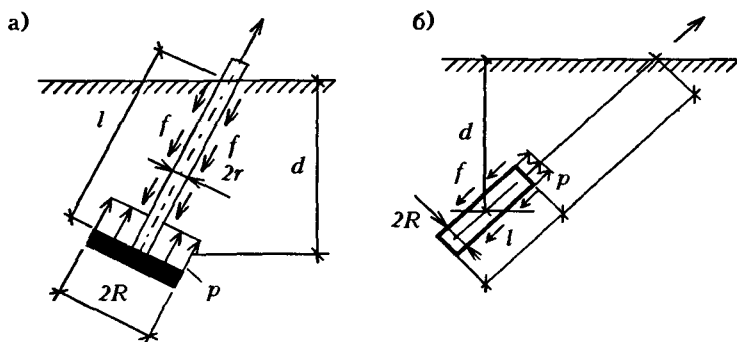


Рис. Ф.13.7. Схемы к расчету фундаментов глубокого заложения:

а - винтовая свая; б - инъекционный анкер

Сила предельного сопротивления грунта основания винтового анкера определяется по формуле Л.Г.Мариупольского

$$F_n = G_1 + \pi k \gamma d (R^2 - r^2) + 2\pi f r l,$$

где G_1 – собственный вес анкера; k – отношение предельного давления анкерной плиты на грунт к напряжениям от собственного веса грунта; d – глубина заложения анкера; γ – удельный вес грунта; R – радиус лопасти анкера; r – радиус ствола анкера; f – расчетное сопротивление грунта на боковой поверхности ствола анкера; l – длина ствола анкера.

Сила предельного сопротивления инъекционного анкера определяется по формуле

$$F_{n,q} = \gamma_c \gamma_0 \left[2R \sum f l_i + 0,25 (M_c c + M_q \gamma d) (R^2 - r^2) \right],$$

где γ_c – коэффициент условий работы грунта; γ_0 – коэффициент условий работы анкера в грунте; R – радиус зоны заделки анкера; r – радиус скважины при устройстве анкера; f – расчетное сопротивление грунта основания на боковой поверхности заделки анкера; l – длина зоны заделки анкера; M_c, M_q – безразмерные коэффициенты, зависящие от угла внутреннего трения грунта; c – удельное сцепление грунта; γ – удельный вес грунта; d – глубина заложения центра заделки анкера от поверхности основания.

Ф.13.8. Как определить несущую способность забивной сваи, работающей как анкер на выдергивание?

Несущую способность забивной и буронабивной свай, работающих на выдергивающие нагрузки, определяют по формуле

$$F_{n.a} = \gamma_c u \sum \gamma_{cf} f_i h_i,$$

где γ_c – коэффициент условий работы; u – наружный периметр поперечного сечения сваи; f_i – расчетное сопротивление i -го слоя грунта основания на боковой поверхности сваи; h_i – толщина i -го слоя грунта, соприкасающегося с боковой поверхностью сваи; γ_{cf} – коэффициент условий работы грунта на боковой поверхности сваи, учитывающий влияние способа погружения сваи на расчетное сопротивление f_i на боковой поверхности сваи.

Ф.13.9.* В чем состоит технология устройства инъекционных анкеров?

Существует несколько способов устройства инъекционных анкеров, которые определяются их конструкцией.

1. Технология устройства анкера с теряемым башмаком (рис.Ф.13.9.А) включает:

- бурение скважины с забивкой обсадной трубы и теряемым башмаком;
- установку тяги с изолирующей оболочкой внутрь обсадных труб и высаживание теряемого ею башмака в грунт;
- поинтервальное, начиная с забоя, нагнетание цементного раствора через обсадные трубы по мере их извлечения под давлением до 1 МПа;
- полное извлечение обсадных труб с заполнением скважины цементным раствором;
- натяжение анкера после набора цементным раствором проектной прочности;
- блокировку анкера на строительной конструкции.

2. Технология устройства анкера с манжетной трубой при внутреннем расположении тяги (рис.Ф.13.9.Б) включает:

- бурение скважины(рис.Ф.13.9.Б,а);
- погружение манжетной трубы в скважину (рис.Ф.13.9.Б,б);
- установку инъектора с двойным тампоном в манжетную трубу против нижних выпускных отверстий и замещение бурового раствора на обойменный;
- установку инъектора с двойным тампоном против манжеты пакера и нагнетание обойменного раствора в пакер под давлением 0,2-0,5 МПа (рис.Ф.13.9.Б, в);

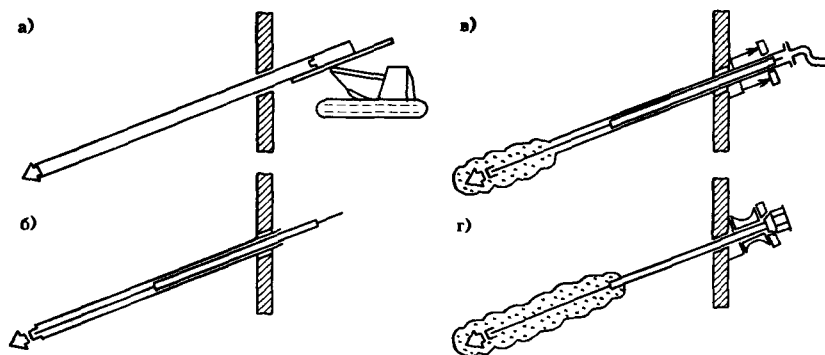


Рис.Ф.13.9.А. Технология устройства анкера с тераемым башмаком:

а - бурение скважины; б - погружение анкера; в - нагнетание цементного раствора в скважину; г - натяжение анкера и блокировка его на конструкции

- поинтервальную, начиная с нижней манжеты, инъекцию цементного раствора на каждой манжете;

- заполнение нижней части манжетной трубы цементным раствором, установку тяги с изолирующей оболочкой внутрь манжетной трубы;

- натяжение анкера после набора цементным раствором проектной прочности;

- блокировку анкера на строительной конструкции (рис.Ф.13.9.Б, ж).

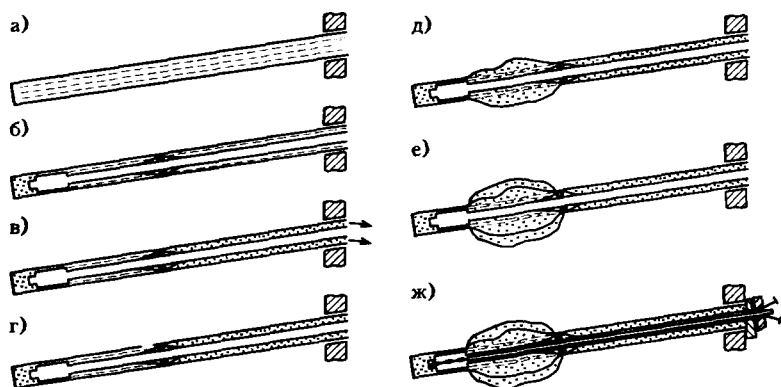


Рис.Ф.13.9.Б. Технология устройства анкера с инъекционной трубой

Ф.14. СВАЙНЫЕ ФУНДАМЕНТЫ

Ф.14.1. Когда возникает необходимость устройства свайных фундаментов?

Необходимость устройства свайных фундаментов возникает, если верхние слои грунтов являются слабыми, малопрочными и сильносжимаемыми, то есть они являются малопригодными для устройства на них фундаментов мелкого заложения без улучшения свойств грунтов. Сваи передают нагрузки от сооружения на нижние, как правило, более уплотненные и прочные слои грунта. Свайные фундаменты применяются, если они являются в рассматриваемых условиях более экономичными и индустриальными.

Ф.14.2. Что называется свайей?

Свайей называется стержень, погружаемый в готовом виде в грунт или изготовленный непосредственно в скважине в грунтовой массе. Свая передает нагрузку на основание как нижним торцом, так и трением, возникающим по ее боковой поверхности при перемещении.

Верхняя часть сваи называется головой, нижний конец ее ограничивается острием. Между ними находится тело сваи, ограничиваемое ее боковой поверхностью.

Ф.14.3. Из чего состоит свайный фундамент?

Свайный фундамент состоит из свай, объединенных в верхней части балкой или плитой, именуемыми ростверком. Ростверк служит для распределения нагрузки, передаваемой сооружением на сваи. Головы свай обычно заделывают в ростверк. Однако свайный фундамент может состоять и только из одной сваи, которая будет являться продолжением колонны наземной конструкции. Нижняя поверхность ростверка называется его подошвой. Глубиной заложения свайного фундамента называется расстояние от поверхности грунта до плоскости, проведенной через острие сваи.

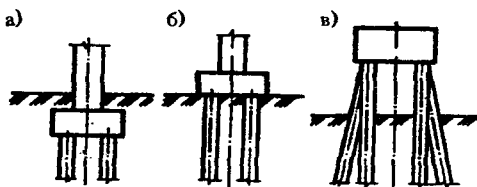


Рис. Ф.14.3. Свайные фундаменты с низким и высоким ростверками:

а,б - свайный фундамент с низким ростверком; в - свайный фундамент с высоким ростверком

Ф.14.4. Как выбрать вид свай и вид свайного фундамента?

При строительстве зданий и сооружений применяются два вида свайных фундаментов: безростверковые и с ростверками.

К безростверковым относятся конструкции со сваями-колоннами, состоящие из одиночных свай, насадок и колонн.

В конструкциях безростверковых свайных фундаментов используются сваи-колонны или иные любые виды свай с применением оголовков, насадок, монолитных стаканов и опорных балок (рис. Ф.14.4).

К конструкциям с ростверками относятся фундаменты под колонны, включающие более двух свай (свайный куст) и фундаменты под несущие стены в виде ленточных ростверков с однорядным, двухрядным и более расположением свай.

В конструкции фундаментов типа "свайный куст" используются все конструкции свай. При выборе типа свай определяющим является требуемая величина ее несущей способности и вид нагрузки, действующей на фундамент.

При большой требуемой величине несущей способности применяются сваи-оболочки, а также буровые опоры с уширением или без него. Если на фундамент действуют наклонная или горизонтальная нагрузки, то применяют сваи больших сечений или диаметров. При значительных выдергивающих нагрузках применяются буронабивные сваи с уширением или винтовые сваи.

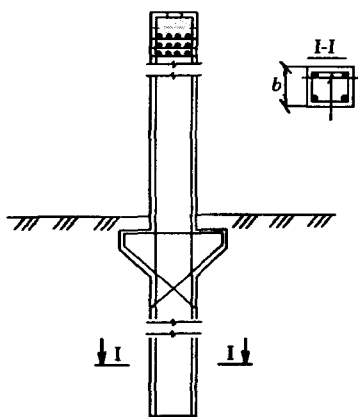


Рис. Ф.14.4. Свая-колонна

Ф.14.5. Как выбрать несущий слой грунта?

Под несущим слоем грунта понимается слой, который обладает прочностью, достаточной для восприятия нагрузок от веса сооружения. Как правило, такой слой залегает в глубине грунтовой толщи, а выше располагаются более слабые слои грунтов. Поэтому длина свай принимается такой, чтобы свая могла прорезать слабые слои грунтов (насыпных, рыхлых песков, илов, текучих глин и т.п.) с заглублением острия свай по крайней мере на 0,5-1 м в прочный грунт.

Ф.14.6. Каким образом устраиваются свайные фундаменты без ростверков?

Безростверковые свайные фундаменты состоят из одной сваи, на которую непосредственно передается нагрузка от здания или сооружения. Данные фундаменты рекомендуется применять при нагрузках до 1000 кН на сваю квадратного сечения, до 3000 кН на полулю круглую сваю и больших нагрузках на сваи-оболочки и буронабивные сваи.

Безростверковые свайные фундаменты используются при проектировании жилых зданий с несущими стенами (рис.Ф.14.6,а), одноэтажных и многоэтажных каркасных зданий (рис.Ф.14.6,б), эстакад, галерей (рис.Ф.14.6,в), линий электропередачи (рис.Ф.14.6,г) и т.д.

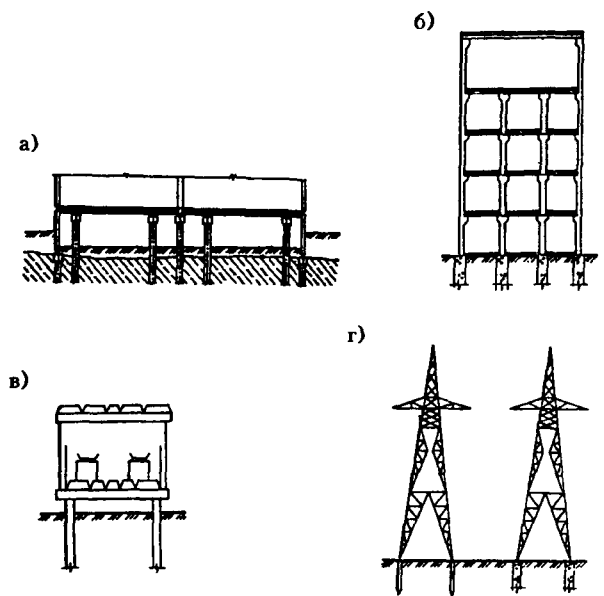


Рис.Ф.14.6. Безростверковые свайные фундаменты

Для легких сельскохозяйственных зданий – домов усадебного типа, животноводческих и птицеводческих ферм, складов сельскохозяйственной продукции, навесов – применяются сваи-колонны. Свайей-колонной является забивная свая квадратного или круглого сечения, надземная часть которой служит колонной здания или сооружения. Сваи-колонны позволяют устраивать свайные фундаменты без ростверков.

Ф.14.7. Какие бывают виды забивных свай?

Забивные железобетонные сваи размером поперечного сечения до 0,8 м включительно и сваи-оболочки диаметром 1 м и более подразделяются:

а) по форме поперечного сечения – на сваи квадратные, прямоугольные, таврового и двутаврового сечений, квадратные с круглой полостью, полые круглого сечения (рис.Ф.14.7.А,а);

б) по форме продольного сечения – на призматические, цилиндрические и с наклонными боковыми гранями (пирамидальные, трапециевидные, ромбовидные, с уширенной пятой (рис.Ф.14.7.А,б);

в) по способу армирования – на сваи и сваи оболочки с ненапрягаемой продольной арматурой с поперечным армированием и на предварительно напряженные со стержневой или проволочной продольной арматурой с поперечным армированием и без него (рис.Ф.14.7.Б,в);

г) по конструктивным особенностям на цельные и составные из отдельных секций (рис.Ф.14.7.Г);

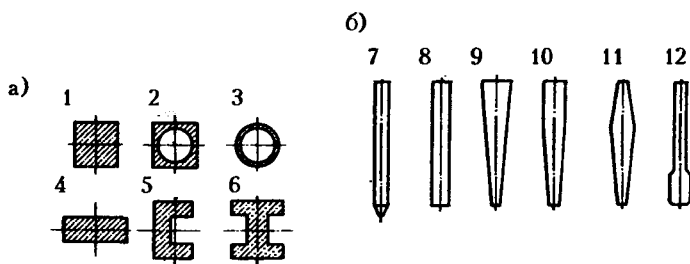


Рис. Ф.14.7.А. Формы сечения железобетонных свай:
а - поперечных:

1 - квадратная; 2 - квадратная с круглой полостью; 3 - круглая пустотелая; 4 - прямоугольная; 5 - швеллерная; 6 - двутавровая;

б - продольных:

7 - призматическая; 8 - цилиндрическая; 9 - пирамидальная; 10 - трапециевидная; 11 - ромбовидная; 12 - с уширенной пятой

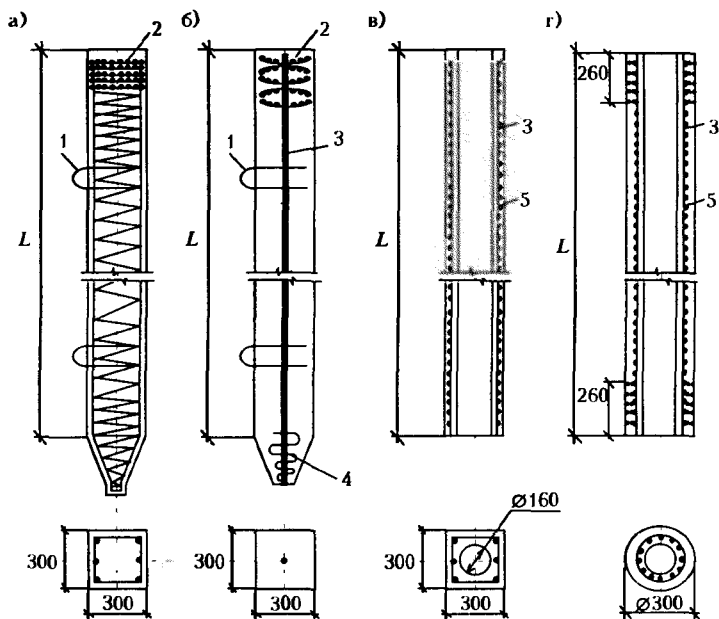


Рис. Ф. 14.7.Б. Конструкция железобетонных свай:

а - призматическая с поперечным армированием ствола; б - то же, без поперечного армирования ствола; в - то же, с круглой полостью; г - полая круглая:

1 - строповочная петля; 2 - арматурные сетки головы; 3 - продольная арматура; 4 - спираль острия; 5 - поперечная спиральная арматура

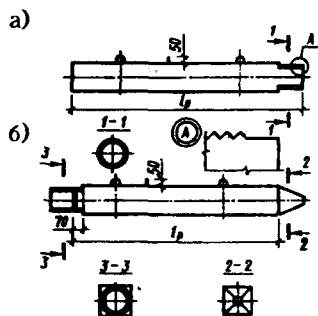


Рис. Ф. 14.7.В. Составная свая:

а - верхнее звено; б - нижнее звено

д) по конструкции нижнего конца - на сваи с заостренным или плоским нижним концами, с плоским или объемным уширением и на полые сваи с закрытым или открытым нижним концами или с камуфлетной пятой (рис.Ф.14.7.Д).

Составные сваи применяются в слабых грунтах мощностью более 12 м и состоят из двух звеньев с различными стыками: стаканным, коробчатым, сварным, болтовым, клеевым.

Применение свай квадратного сечения с круглой полостью позволяет снизить расход цемента на 15-25 % по сравнению со сваями сплошного квадратного сечения.

Забивные сваи применяются для всех типов зданий и сооружений в любых грунтах (за исключением грунтов с непробиваемыми включениями) для восприятия вдавливающих, выдергивающих и горизонтальных нагрузок.

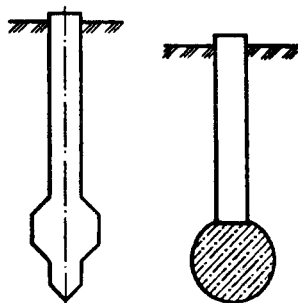


Рис.Ф.14.7.Д. Свая с механическим и камуфлетным уширением

Ф.14.8. По каким признакам классифицируются сваи?

Все известные сваи классифицируются по трем признакам:

1) По материалу: железобетонные, бетонные, металлические, деревянные;

2) По способу заглубления в грунт:

а) забивные железобетонные, деревянные и стальные, погружаемые в грунт без его выемки с помощью молотов, вибропогружателей, вибровдавляющих и вдавливающих устройств, а также железобетонные сваи-оболочки;

б) сваи-оболочки железобетонные, заглубляемые вибропогружателями с выемкой грунта и заполняемые частично или полностью бетонной смесью;

в) набивные бетонные и железобетонные, устраиваемые в грунте путем укладки бетонной смеси в скважины, образованные в результате принудительного вытеснения грунта;

г) буровые железобетонные, устраиваемые в грунте путем заполнения пробуренных скважин бетонной смесью или установки в них железобетонных элементов;

д) винтовые;

3) По условиям взаимодействия с грунтом:

а) свай-стойки, передающие нагрузку на грунт нижним концом и опирающиеся на скальные или малосжимаемые прочные грунты. К малосжимаемым грунтам относятся крупнообломочные грунты с песчаным заполнителем средней плотности и плотные, а также глины твердой консистенции в водонасыщенном состоянии с модулем деформации $E \geq 50$ МПа (рис.Ф.14.8,а);

б) висячие сваи, опирающиеся на сжимаемые грунты и передающие нагрузку на грунты основания боковой поверхностью и нижним концом (рис.Ф.14.8,б).

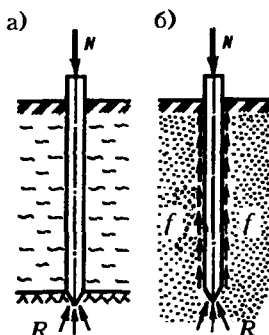


Рис.Ф.14.8. Схемы передачи нагрузки на основание

Ф.14.9. Как различают сваи по характеру работы в грунте?

Сваи по характеру передачи нагрузки на грунт подразделяются на свай-стойки и висячие сваи (см.рис.Ф.14.8). Свай-стойки прорезают толщу слабых или недостаточно прочных грунтов и опираются на прочные грунты скальные, полускальные, крупнообломочные, плотные песчаные грунты, глинистые грунты твердой консистенции.

Свая-стойка всю свою нагрузку передает через нижний конец, так как при малых ее перемещениях – осадках не происходит мобилизации сил трения по боковой поверхности. Свая-стойка работает как сжатый стержень в упругой среде. Ее несущая способность определяется прочностью самого материала на сжатие и сопротивлением грунта под нижним концом – острием.

К висячим сваям относятся сваи, опирающиеся на сжимаемые грунты. Они имеют перемещения под воздействием нагрузок зна-

чительно большие, чем сваи-стойки, при этом в работу включаются силы трения, возникающие по боковой поверхности. У висячих свай нагрузка передается основанию не только через нижний конец, но и боковой поверхностью. Нагрузка на такую сваю определяется суммой этих двух воздействий. Таким образом, висячая свая отличается от сваи-стойки тем, что передает нагрузку от веса сооружения не только своим нижним концом, но и боковой поверхностью.

Свая-стойка подобна колонне, которая опирается на несжимаемый грунт и поэтому ее несущая способность определяется только размером ее поперечного сечения. Висячая свая под действием нагрузки перемещается относительно окружающего сжимаемого грунта, при этом на ее боковой поверхности возникает трение, которое оказывает сопротивление внедрению сваи в грунт. Поэтому несущая способность висячей сваи зависит как от площади поперечного сечения, так и от площади боковой поверхности сваи.

Ф.14.10. Как подразделяются сваи по условиям их изготовления?

По условиям изготовления сваи подразделяются на:

- 1) предварительно изготовленные на заводе или полигоне и затем погружаемые в грунт;
- 2) сваи, изготавливаемые непосредственно в грунте.

Ф.14.11. Какие материалы используются для изготовления свай?

Основным материалом являются бетон и железобетон. Сваи изготавливаются также из дерева, металла, асбоцемента. Возможно комбинирование из этих материалов по длине сваи. Например, применение дерева для части сваи, располагающейся ниже уровня грунтовой воды, и бетона в зоне переменного увлажнения.

Ф.14.12. Как изготавливаются набивные сваи?

Набивные сваи изготавливаются из бетона и железобетона. При изготовлении набивных свай в выштампованном ложе используют щебень, который втрамбовывается в массив грунта основания в нижней части сваи.

Набивные сваи изготавливают диаметром поперечного сечения до 0,8 м и длиной до 50 м следующим образом. В грунт погружается инвентарная труба с нижним концом, закрытым тераемым башмаком (рис.Ф.14.12). После забивки трубы в грунт в нее подается бетон, и молот производит частые удары вверх и вниз; при этом от каждого удара труба поднимается на 3-4 см и вновь погружается на 1-2 см. Таким образом бетон трамбуется, а труба

извлекается из грунта. Сваи, изготовленные подобным способом, называются частотрамбованными.

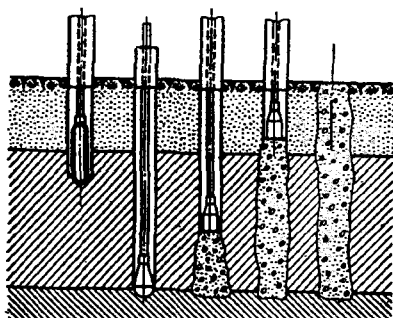


Рис.Ф.14.12. Изготовление частотрамбованных и виброштампованных свай

К набивным сваям относятся также вибронабивные сваи, которые изготавливают в скважине, образованной путем погружения вибратором инвентарной трубы, закрытой также теряемым затем железобетонным башмаком. Бетонная смесь уплотняется вибрированием. Уширенная пятя в основании вибронабивной сваи образуется путем выдавливания из обсадной трубы башмака и одновременно порции бетона, равной по высоте 3-4 диаметрам сваи, и втрамбовывания их в грунт.

Виброштампованные сваи изготавливают, заполняя скважину бетоном с уплотнением ее виброштампом. Такой способ уплотнения бетона в скважине обеспечивает вдавливание бетона в грунт и уширение пяты ствола сваи с уплотнением грунта вокруг сваи.

При необходимости армирования сваи в обсадную трубу устанавливают арматурный каркас из четырех-шести стержней диаметром 14-20 мм и спирали из проволоки диаметром 6 мм с шагом 150 мм.

Ф.14.13. Какое поперечное сечение имеют сваи?

Поперечное сечение свай – квадратное, прямоугольное, круглое, квадратное с круглой полостью, трубчатое открытого профиля, в виде швеллера или двутавра. Последние два вида поперечного сечения (см.рис.Ф14.7.А,а) применяются, когда при одной и той же

площади поперечного сечения нужно развить боковую поверхность (например для свай, смерзающихся с окружающим грунтом).

Ф.14.14. Какой продольный профиль имеют сваи?

Сваи делаются призматическими, цилиндрическими, пирамидальными, трапецеидальными, ромбовидными с уширенной пятой, цилиндрическими с несколькими уширениями по высоте (см.рис.Ф.14.7.А,Б).

Ф.14.15. Какой длины и какого поперечного размера изготавливаются сваи?

Сваи сплошного квадратного сечения выпускаются сечением 20×20 см длиной 3-6 м (через 0,5 м), сечением 25×25 см длиной 4,5-6 м (через 0,5 м), сечением 30×30 см длиной 3-12 м (до 6 м через 0,5 м, более 6 м через 1 м), сечением 35×35 см длиной 8-16 м (через 1 м), сечением 40×40 см длиной 13-16 м (через 1 м).

Длина острия этих свай соответственно 15, 25, 30 и 35 см. Сваи квадратные с круглой полостью изготавливаются сечением от 25×25 см до 40×40 см длиной 3-8 м. Полые круглые сваи имеют диаметр 0,4-0,8 м, а при их диаметре более 0,8 м именуются сваями-оболочками. Длина их секций 4-8 м. Длина составной сваи – до 40 м. Сваи диаметром до 0,6 м выпускаются с закрытым нижним концом.

Сваи с прямоугольным сечением 35×35 см выпускаются длиной до 16 м.

Ф.14.16. Когда рекомендуется применение пирамидальных, трапецеидальных, ромбовидных свай и свай с уширенной пятой?

Они применяются только как висячие сваи, когда необходимо более полно использовать несущую способность однородного грунта. Ромбовидные сваи рекомендуются, чтобы уменьшить величину касательных сил морозного пучения грунта при промерзании. Сваи с уширенной пятой применяются в слабых грунтах, подстилаемых более прочными с тем, чтобы они работали как сваи-стойки.

Ф.14.17. Имеется ли преимущество у пирамидальных свай?

Пирамидальные сваи наиболее эффективны в недоуплотненных однородных грунтах. При забивке этих свай происходит уплотнение окружающего грунта в большей степени, чем у обычных призматических или цилиндрических свай. Опыты показывают, что в просадочных грунтах в процессе забивки наблюдается уменьшение пористости на 15-40 % на расстоянии до трех диаметров сваи.

Пирамидальные сваи выпускаются с углом наклона боковых граней от 1° до 15°. Голова сваи имеет размеры до 80×80 см и острия – до 10×10 см. Длина этих свай – от 4 до 6 м.

Пирамидальные сваи изготавливаются ненапрягаемыми с поперечным армированием ствола или с напрягаемым центральным стержнем без поперечного армирования.

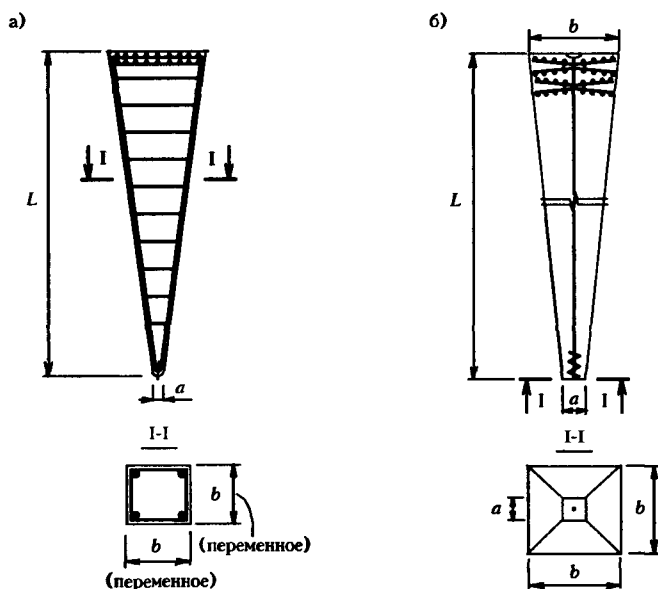


Рис.Ф.14.17. Пирамидальные сваи:
 а - с поперечным армированием ствола;
 б - с продольной напрягаемой арматурой

Ф.14.18. Что такое сваи-колонны?

Сваи-колонны (рис.Ф.14.4) применяются при устройстве свайных фундаментов взамен столбчатых и ленточных при строительстве малоэтажных производственных зданий, как правило сельскохозяйственного назначения. Свая-колонна выполняет одновременно функцию сваи (погружаемая в грунт - нижняя часть) и колонны (надземная часть).

Сваи-колонны применяются сечением 20×20 и 30×30 см с двухсторонними консолями. Консоли колонны погружаются в грунт, что увеличивает ее несущую способность. Консоли служат также для опирания фундаментных балок под наружные стены.

Свай-колонны в надземной части имеют закладные детали для крепления опорных металлических столиков под стеновые панели и балки покрытий.

Применение свай-колонн требует повышенной точности разбивки осей, так как сама свая является элементом каркаса здания.

Свай-колонны погружаются в грунт забивным способом с проверкой их вертикального положения.

Ф.14.19. Как изготавливают сваи в выштампованном ложе?

Сущность устройства свай в выштампованном ложе или вытрамбованных котлованах состоит в том, что котлованы под отдельные фундаменты не отрываются, а вытрамбовываются на необходимую глубину с последующим заполнением бетоном в распор. Для повышения несущей способности в дно котлована втрамбовываются порциями щебень или песчано-гравийная смесь.

Вытрамбовывание котлованов производят путем сбрасывания трамбовки с экскаватора по направляющей штанге длиной 4-8 м. Трамбовки применяют квадратного, прямоугольного, шестигранного или круглого сечений длиной от 1 до 3,5 м.

При устройстве фундаментов в вытрамбованных котлованах с уширенным основанием после образования котлована в него подаются щебень или гравий порциями высотой 0,6-1,2 м с уплотнением каждой порции трамбовкой. В результате втрамбовывания жесткого материала в основании котлована создается уширение с увеличением размеров уплотненной зоны грунта.

Фундаменты в вытрамбованных котлованах наиболее эффективны в просадочных лессовых грунтах, так как при вытрамбовании вокруг котлована повышается плотность грунта и устраняются его просадочные свойства (см.рис.Ф.15.14).

Ф.14.20. Какой вид в плане имеют контуры свайных фундаментов?

Свайные фундаменты представляют в плане вид кустов, когда ростверки имеют квадратное, прямоугольное, а реже треугольное очертания. Фундаменты под стены проектируются в виде лент и перекрестных лент с одно-, двух и трехрядным расположением свай, возможно и в шахматном порядке. При большом числе свай они могут объединяться сплошной плитой-ростверком, повторяющим контуры всего здания или сооружения.

Ф.14.21. Какой размер обычно рекомендуется для ростверка?

Ростверк обычно выполняется из бетона или железобетона. Голова сваи заделывается в ростверк на 5-10 см. Толщина ростверка в остальной части определяется сопротивлением материала на продавливание. При передаче на сваю не только вертикальных сил,

но также сдвигающих сил и моментов заделку следует соответственно рассчитывать на это воздействие. В плане край ростверка должен отстоять от боковой внешней стороны поверхности сваи не менее чем на 5 см и не менее чем на 0,15 размера сваи. Высота ростверка должна быть равна ($h_0 + 0,25$ м), где h_0 – расчетная рабочая толщина ростверка, которая должна составлять не менее 0,3 м.

Ф.14.22. Чем отличаются высокий и низкий ростверки?

Если подошва ростверка уложена непосредственно на грунт, то такой ростверк называется низким. Если подошва находится существенно выше поверхности грунта, то такой ростверк называется высоким (см.рис.Ф.14.3). В некоторых случаях, например при пучинистых грунтах, подошву ростверка устанавливают несколько возвышающейся над грунтом на величину порядка 20 см. Однако такой ростверк тоже именуется низким. В некоторых случаях, например при устройстве свайных фундаментов в сейсмически опасных районах, головы свай не заводятся в ростверк, а между ними и нижней поверхностью ростверка устраивается амортизирующая песчаная прослойка.

Ф.14.23. Как можно подразделить буронабивные сваи?

Буронабивные сваи по способу устройства подразделяются на:

а) буронабивные сплошного сечения с уширениями и без них, бетонированные в скважинах, пробуренных в пылевато-глинистых грунтах выше уровня грунтовых вод без крепления стенок скважин, а в любых грунтах ниже уровня грунтовых вод – с креплением стенок скважин глинистым раствором или инвентарными извлекаемыми обсадными трубами;

б) буронабивные полые круглого сечения, устраиваемые с применением многосекционного вибросердечника;

в) буронабивные с уплотненным забоем, устраиваемые путем втрамбовывания в забой скважины щебня;

г) буронабивные с камуфлетной пятой, устраиваемые путем бурения скважин с последующим образованием уширения взрывом и заполнения скважин бетонной смесью;

д) буроижекционные диаметром 0,15-0,25 м, устраиваемые путем нагнетания (инъекции) мелкозернистой бетонной смеси или цементно-песчаного раствора в пробуренные скважины;

е) сваи-столбы, устраиваемые путем бурения скважин с уширением или без него, укладки в них омоноличивающего цементно-песчаного раствора и опускания в скважины цилиндрических или

призматических элементов сплошного сечения со сторонами или диаметром 0,8 м и более;

ж) буропускные сваи с камуфлетной пятой, отличающиеся от буронабивных свай с камуфлетной пятой (см.подп."г") тем, что после образования камуфлетного уширения в скважину опускают железобетонную сваю.

Ф.14.24. Как изготавливаются буронабивные сваи?

В зависимости от грунта основания буронабивные сваи могут изготавливаться с применением извлекаемых инвентарных обсадных труб или без них. В маловлажных структурно устойчивых глинистых грунтах бурение скважин можно производить без устройства обсадных труб, так как вследствие структурной прочности грунта стенки скважины определенное время могут находиться в устойчивом состоянии. В водонасыщенных глинистых грунтах бурение скважин осуществляется под защитой глинистого раствора как с использованием обсадных труб, так и без них (рис.Ф.14.24).

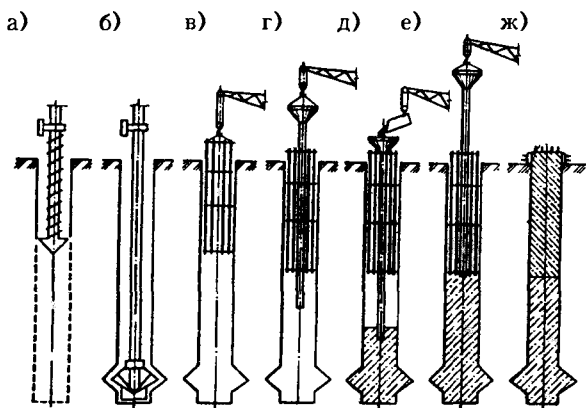


Рис. Ф.14.24. Последовательность изготовления буронабивных свай без оболочек:

а - бурение скважины; б - устройство уширения механическим способом; в - установка арматурного каркаса; г - опускание в скважину бетонолитной трубы; д - заполнение скважины бетонной смесью; е - извлечение бетонолитной трубы с вибрацией; ж - формирование головы сваи в инвентарном кондукторе

Буронабивные сваи без применения обсадных труб изготавливаются в следующей последовательности. В грунте проходят скважину с использованием установки ударного или вращательного способов бурения. Грунт в забое скважины при ударном способе бурения разрушается ударами долота, присоединенного к бурильным трубам и канатам. При бурении вращательным способом оно выполняется специальной насадкой со сплошным или кольцевым забоем. В процессе бурения применяется глинистый раствор, который оказывает гидростатическое давление на стенки скважины, предохраняя их тем самым от обвала. Кроме того, восходящим потоком глинистого раствора частицы разбуренного грунта выносятся на его поверхность.

После изготовления скважины в нее опускается арматурный каркас, который в зависимости от вида внешней нагрузки может устанавливаться по всей длине сваи, на части ее длины или только у верха для связи с ростверком. Затем скважина бетонируется методом вертикально перемещающейся трубы. При подъеме бетонолитной трубы в процессе бетонирования нижний конец ее должен быть всегда заглублен в бетонную смесь не менее чем на 1 м. Поданная бетонная смесь уплотняется с помощью вибратора, закрепленного на бетонолитной трубе.

Ф.14.25. Как устраивается уширенная пята буронабивной сваи?

Уширение сваи в нижней части выполняется с целью увеличения ее несущей способности. Применяются следующие способы уширения сваи:

- трамбованием бетона в нижней части сваи;
- с помощью камуфлетного взрыва;
- при помощи механического уширителя.

При устройстве уширения первым способом в нижнюю часть обсадной трубы подается порция бетонной смеси, которая затем частично выбивается в грунт, образуя уширенную грушевидную пяту в 1,5-2 диаметра трубы.

Устройство уширения вторым способом образуется энергией взрыва: одним взрывом сосредоточенного заряда, двумя последовательными взрывами, взрывом кольцевого заряда и групповым взрывом нескольких зарядов, расположенных по периметру скважины.

Двойное камуфлетирование применяют при необходимости получения большой пяты в неглубокой скважине или в скважине малого диаметра.

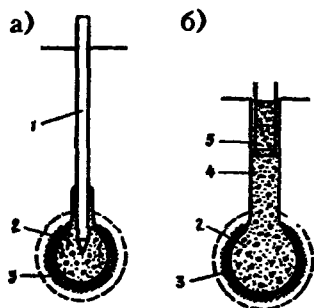


Рис.Ф.14.25. Сваи с камуфлетным уширением:
 а - со сборным стволом; б - с набивным стволом;
 1 - забивная свая; 2 - уширенная камуфлетная пята;
 3 - уплотненная взрывом грунтовая оболочка; 4 - бетонный ствол; 5 - арматурный каркас

Камуфлетирование кольцевыми и групповыми зарядами применяют в основаниях свай и свай-оболочек диаметром более 1 м.

Сваи с камуфлетным уширением изготавливают со сборным стволом из железобетонных свай, а также с набивным стволом.

В глинистых грунтах уширение производится механическим способом (см.рис.Ф.14.24,а) с использованием ножей, которые раздвигаются при помощи гидравлического механизма. При вращении ножей грунт срезается и падает в стакан, после заполнения которого он извлекается из скважины и ножи очищаются от грунта. Наибольший диаметр уширения можно получить до 3,5 м.

Ф.14.26. Как делаются деревянные сваи?

Деревянная свая представляет собой бревно со снятой корой длиной до 6,5 м и заостренным нижним концом. В верхней части делается металлическое кольцо-бугель, предохраняющее от повреждения ее при забивке. В нижней части у острия делается металлический башмак. Деревянные сваи следует пропитывать для предохранения их от загнивания в зоне переменного увлажнения. Если необходимо забить длинные сваи, то их наращивают и делают составными. Стык является сложным местом, так как в стыке должны быть обеспечены центрировка и прочность. Если сечение одного бревна недостаточно, то применяют пакетные сваи из двух-трех бревен, соединяемых параллельно. Такие пакетные сваи имеют одно острие.

Ф.14.27. Как устраиваются металлические сваи?

Стальные сваи бывают трубчатыми и открытого профиля. Диаметр трубчатых свай от 0,2 до 0,8 м. Трубчатая свая может быть после опускания заполнена бетоном. Забивные стальные сваи могут быть также выполнены с конусом, приваренным снизу. Секции по длине могут свариваться или скрепляться навинчивающимся кольцом. Металлические завинчивающиеся сваи имеют на конце винтовую лопасть размером до трех диаметров трубы. Завинчивающиеся сваи применяются для восприятия вырывающих усилий. Металлические сваи требуют антикоррозийного покрытия.

Ф.14.28. В каких случаях применяются винтовые сваи?

К сваям с уширенной пятой относятся также сваи, имеющие на конце винтовую лопасть (рис.Ф.14.28). Ствол сваи может быть металлическим или железобетонным (сплошным или пустотелым). Башмак с винтовой лопастью (1,25 витка, диаметром 3-3,5 диаметра ствола) соединяют со стволом при помощи закладных деталей.

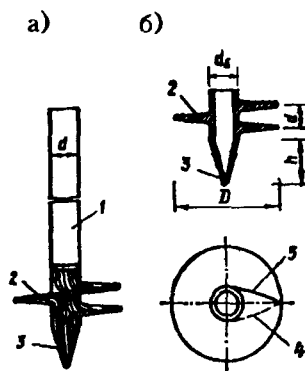


Рис.Ф.14.28. Винтовая свая:

а - общий вид; б - башмак:

1 - ствол сваи; 2 - винтовая лопасть; 3 - наконечник;
4 - нож лопасти; 5 - хвост лопасти

Винтовые лопасти изготавливают стальными или чугунами. Основное преимущество винтовых свай в том, что они могут передавать на грунт выдергивающие нагрузки. Погружаются винтовые сваи завинчиванием при помощи специального механизма, называемого кабестаном.

Винтовые сваи применяют для опор мостов, фундаментов мачт, башен, опор линий электропередачи. Винтовые сваи могут быть заложены в любые грунты, допускающие завинчивание, за исключением глинистых грунтов текучей консистенции, а также илов и заторфованных грунтов.

Ф.14.29. Как устраивают комбинированные сваи и когда их применяют?

Это сваи, составленные по длине из двух различных материалов. Примером является конструкция, когда деревянная часть располагается снизу, ниже уровня воды, а верхняя часть выполняется из бетона или железобетона. Комбинированная свая в нижней части забивная, а в верхней части может быть набивной.

Ф.14.30. Каким образом производится погружение в грунт предварительно изготовленных свай?

Эти сваи погружаются с помощью забивки, вибропогружения, вдавливания и завинчивания.

Ф.14.31. Как производится забивка свай?

Забивка осуществляется сваебойными молотами. На сваю при забивке надевают металлический наголовник с прокладками, смягчающими силу удара. Направляющим устройством при забивке свай является копер.

Ф.14.32. Какие бывают молоты для погружения свай?

Молоты бывают механические, паровоздушные, дизельные и вибромолоты. Наиболее простые – механические молоты. Забивка состоит из подъема молота (тяжелой падающей массы) с помощью прикрепленного троса и опускания его на сваю под действием силы тяжести. Это молот одиночного действия. Паровоздушные и дизельмолоты могут быть не только одиночного, но и двойного действия, когда к падающему молоту прикладывается посылающая его вниз сила, дополнительная к силе тяжести. Таким образом, ускорение падающего молота двойного действия существенно более ускорения силы тяжести.

К вибромолотам относятся молоты ударно-вибрационного действия, когда одновременно действуют и вибрация, и силы ударов падающего молота. Для облегчения погружения свай в песчаные грунты и супеси может быть использован подмыв. Иногда для облегчения погружения свай устраиваются лидерные скважины размером несколько меньше, чем поперечное сечение свай.

Ф.14.33. Что такое отказ сваи и чем отличаются ложный и истинный отказы свай?

Перемещение сваи от одного удара молотом называется отказом сваи. Отказ сваи определяется при достижении сваей проектной

отметки. Используя величину отказа, можно определить несущую способность сваи теоретическим методом.

В маловлажных песчаных грунтах несущая способность свай во времени снижается. Это объясняется тем, что под концом сваи при забивке образуется зона уплотнения (рис.Ф.14.33,а), которая после прекращения процесса забивки сваи уменьшается за счет релаксации напряжений, что и приводит к уменьшению первоначальной несущей способности сваи. Это явление подтверждается контрольной добивкой сваи после отдыха – интервала времени. Отказ до отдыха называется ложным, а отказ после отдыха – истинным. Поэтому в песчаных грунтах величина отказа после отдыха будет больше, чем без отдыха. В глинистых грунтах отказ после отдыха будет меньше, чем до отдыха, так как при забивке сваи происходит разрушение структурных связей, рост гидродинамического давления воды и ее движение по стволу сваи вверх, что играет роль смазки, уменьшая в совокупности несущую способность сваи. После отдыха сваи происходит засасывание сваи в грунт за счет частичного восстановления структурных связей.

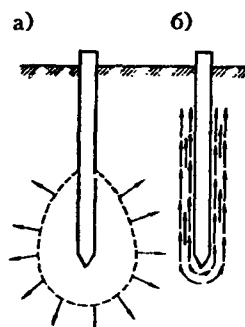


Рис.Ф.14.33. Физические явления, сопровождающие забивку свай:

а - образование уплотненной зоны;
б - смазка ствола сваи выжимаемой водой

Ф.14.34. Когда рекомендуется применять вибропогружение и вдавливание свай?

Вибропогружение эффективно при погружении свай в водонасыщенные песчаные и малосвязные грунты. При этом происходит разжижение песчаного грунта и резко уменьшаются силы трения по

боковой поверхности. После прекращения вибрации эти силы трения восстанавливаются.

Вдавливание применяется для коротких свай, когда нельзя применить забивку или вибропогружение, чтобы не разрушить находящиеся рядом конструкции.

Ф.14.35. Как устраиваются набивные сваи?

Отличие набивных свай от забивных состоит в том, что набивные сваи изготавливают непосредственно на строительной площадке с применением специальных машин и механизмов.

Набивные сваи по способу устройства подразделяются на:

а) набивные, устраиваемые путем погружения инвентарных труб, нижний конец которых закрыт оставляемым в грунте башмаком или бетонной пробкой, с последующим извлечением этих труб по мере заполнения скважин бетонной смесью;

б) набивные виброштампованные, устраиваемые в пробитых скважинах путем заполнения скважин жесткой бетонной смесью, уплотняемой виброштампом в виде трубы с заостренным нижним концом и закрепленным на ней вибропогружателем;

в) набивные в выштампованном ложе, устраиваемые путем выштамповки в грунте скважин пирамидальной или конусной формы с последующим заполнением их бетонной смесью.

Ф.14.36. Имеются ли различия в характере деформации грунта в основании свай и основании свайного фундамента?

Характер деформации грунта вокруг отдельно стоящей сваи рассмотрен в ответе на вопрос Ф.14.37. Свайный фундамент представляет собой группу свай, объединенную поверху ростверком. Наиболее часто на практике применяются ленточные свайные фундаменты и свайные фундаменты под колонны (рис.Ф.14.36,а).

При нагружении свайного фундамента грунт в межсвайном пространстве перемещается вместе с ним как единое целое и силы трения возникают только по боковой поверхности свай внешнего ряда (рис.Ф.14.36,б). В результате доля несущей способности свайного фундамента, обусловленная трением, уменьшается. В то же время, сопротивление грунта под концами свай возрастает в результате увеличения площади опирания.

Осадка свайного фундамента при равной нагрузке на сваю всегда больше осадки одиночной сваи. Это явление объясняется тем, что напряжения в грунте ниже концов свай возрастают вследствие суммирования напряжений, создаваемых отдельными сваями (см.рис.Ф.14.36,в).

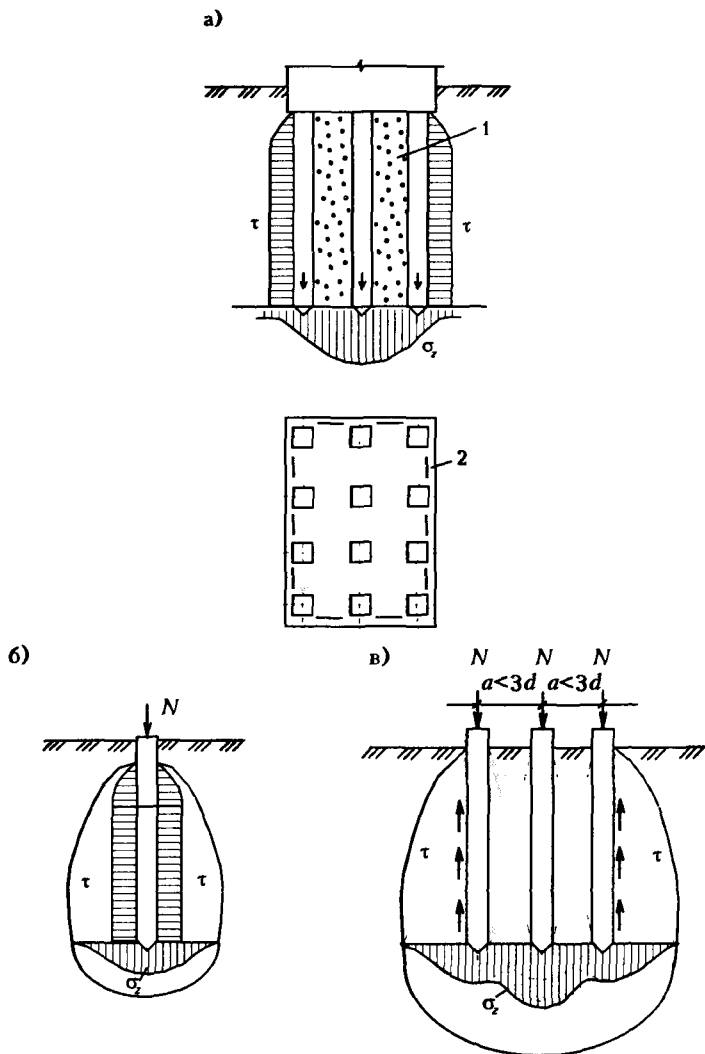


Рис.Ф.14.36. Распределение напряжений вокруг свай:

а - работа грунта в основании свайного фундамента;
 б - одиночной свай; в - группы свай:

1 - грунт в межсвайном пространстве; 2 - контур свайного фундамента

Ф.14.37. Какой характер имеет напряженно-деформированное состояние грунта вокруг сваи?

При забивке сваи в грунт частицы грунта выдавливаются из-под ее острия в стороны и вверх. При погружении сваи до глубины менее $4d$ наблюдается выпор грунта на поверхность основания (рис. Ф.14.37, а). Подъем поверхности основания происходит на расстоянии $(3-4)d$ вокруг сваи. Величина подъема основания зависит от влажности грунта.

При дальнейшем погружении сваи наблюдается только внутренний выпор (рис. Ф.14.37, б), что приводит к уплотнению грунта в пределах цилиндрического тела диаметром до $(3-5)d$ в зависимости от вида грунта. Под нижним концом сваи образуется зона, в пределах которой плотность грунта максимальная. Размер этой зоны зависит от вида грунта и его прочностных свойств. В песчаных грунтах после прекращения забивки сваи в этой перенапряженной зоне начинается процесс релаксации напряжений, происходит разуплотнение грунта и размер переуплотненной зоны грунта уменьшается.

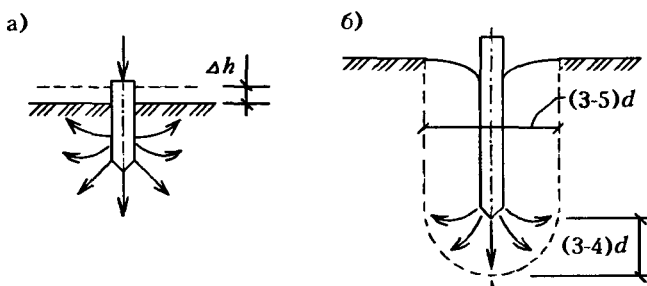


Рис. Ф.14.37. Деформация грунта вокруг сваи

В водонасыщенных глинистых грунтах процесс погружения сваи сопровождается разрушением структурных связей и возникновением избыточного давления в поровой воде, что приводит также к выпиранию грунта на поверхность. Это выпирание сопровождается значительным подъемом поверхности грунта и продолжается несколько дней после прекращения процесса забивки сваи. Вокруг сваячей сваи возникает напряженно-деформированная зона. Вертикальные сжимающие напряжения имеют максимум непосредственно у сваи, уменьшаясь в радиальном направлении. На расстоянии примерно $3d$ от оси сваи их величина незначительна и не вызывает

уплотнения грунта. Поэтому, чтобы не происходило наложения напряжений от соседних свай, их рекомендуют располагать на расстоянии не менее $3d$ друг от друга.

Для свай-стоек, опирающихся на более прочные грунты, расстояние между осями свай в уровне их острия принимается равным $1,5d$.

Касательные напряжения на боковой поверхности свай увеличиваются до определенной глубины, оставаясь затем практически постоянными в пределах всей длины ствола сваи. В ряде опытов было отмечено увеличение сил трения с глубиной.

Ф.14.38. Почему при определении сил трения не учитывается вид материала свай?

При погружении свай в грунт на ее боковой поверхности образуется грунтовая "рубашка", которая как бы прилипает к ее боковой поверхности, перемещаясь как единое целое со сваем. Трение возникает не между телом сваи и грунтом, а между грунтовой "рубашкой" и окружающим грунтом. Поэтому силы трения мало зависят от вида материала свай.

Ф.14.39. По каким предельным состояниям выполняется расчет свайных фундаментов и их оснований?

Расчет свайных фундаментов и их оснований должен быть выполнен по следующим предельным состояниям:

а) первой группы:

- по прочности материала свай и свайных ростверков;
- по несущей способности грунта основания свай;
- по несущей способности оснований свайных фундаментов, если на них передаются значительные горизонтальные нагрузки (подпорные стены, фундаменты распорных конструкций и др.), а также если основания ограничены откосами или сложены круто падающими слоями грунта;

б) второй группы:

- по осадкам оснований свай и свайных фундаментов от вертикальных нагрузок;
- по перемещениям свай (горизонтальным и углом поворота головы сваи) совместно с грунтом основания от действия горизонтальных нагрузок и моментов;
- по образованию или раскрытию трещин в элементах железобетонных конструкций свайных фундаментов.

Расчет конструкций свай и ростверков по первой группе предельных состояний выполняется во всех случаях на вертикальные и

горизонтальные нагрузки по прочности материала свай, а также по несущей способности грунта основания.

Расчет свайных фундаментов по второй группе предельных состояний (по деформациям) выполняется при всех видах грунтов, за исключением тех случаев, когда сваи опираются на крупнообломочные грунты, плотные пески и твердые глины. Расчет по деформациям выполняется также при действии на фундаменты горизонтальных нагрузок, которые могут вызвать горизонтальные смещения фундаментов.

По образованию и раскрытию трещин рассчитываются железобетонные элементы свайного фундамента в соответствии с нормами проектирования железобетонных конструкций.

Ф.14.40. Какие нагрузки и воздействия учитываются при расчете свайных фундаментов?

Нагрузки и воздействия, учитываемые в расчетах свайных фундаментов, определяются по СНиП [3].

Расчет свай, свайных фундаментов и их оснований по несущей способности выполняется на основные и особые сочетания нагрузок с коэффициентами надежности более единицы, а по деформациям - на основные сочетания расчетных нагрузок с коэффициентом надежности, равным единице.

Расчеты свай всех видов выполняются на воздействия нагрузок, передаваемых на них от здания или сооружения, а забивных свай, кроме того, на усилия, возникающие в них от собственного веса при изготовлении, складировании, транспортировании свай, а также при подъеме их на копер за одну точку, удаленную от головы свай на $0,3l$, где l - длина свай.

Ф.14.41. В каких случаях необходимо выполнить расчет свай по прочности их материала и по прочности грунта основания?

Расчет по прочности материала свай выполняется во всех случаях для свай-стоек.

Расчет по прочности грунта выполняется как для свай-стоек, так и для висячих свай.

Ф.14.42. Сколько времени рекомендуется обычно отводить на "отдых" сваи?

Продолжительность "отдыха" сваи, после которого замеряется истинный или действительный отказы для песчаных грунтов, составляет 3-5 суток. В глинистых грунтах он больше: в супесях - 5-10 суток, в суглинках - 15-20 суток, в глинах - 25-30 суток и более (см. Ф.14.33).

Ф.14.43. Какие расстояния рекомендуются между сваями в свайном фундаменте?

Расстояние между осями забивных висячих свай должно быть не менее $3d$, где d – диаметр круглого или сторона квадратного сечения сваи. Максимальное расстояние обычно не превосходит $6d$. Минимальное расстояние между сваями-стойками $1,5d$. При редком расположении свай они начинают работать как одиночные, исчезает кустовой эффект. При одинаковой нагрузке осадка сваи в кусте превышает осадку одиночной сваи. В глинистых грунтах несущая способность сваи в кусте получается меньшей, чем у одиночной сваи.

Ф.14.44. Что такое "кустовой эффект" в свайном фундаменте?

Кустовой эффект – это взаимное влияние свай при небольшом расстоянии между ними. Работа свай в кусте отличается от работы одиночных свай. Осадка сваи в кусте превышает осадку одиночной сваи, поскольку сопротивляющиеся этому силы бокового трения полностью не мобилизуются.

Ф.14.45. Как определяется несущая способность сваи-стойки?

Несущая способность сваи-стойки определяется минимальным значением предельной нагрузки либо по прочности грунта под ее нижним концом, либо разрушением сваи по ее материалу. При низком ростверке сваи рассчитываются без учета их продольного изгиба. Сопротивление под нижним концом сваи, опирающейся на скальные и малосжимаемые грунты, принимается равным 20 МПа. У песчаных грунтов сопротивление под нижним концом зависит от крупности песчаных грунтов, их плотности, а также от глубины их нахождения. В глинистых грунтах это сопротивление зависит также от глубины и от показателя текучести I_L . Величина сопротивления дается на единицу площади поперечного сечения сваи.

Ф.14.46. Как определяется несущая способность висячей сваи?

Несущая способность висячих свай определяется либо расчетным методом, либо путем забивки опытных свай, а также применением статического зондирования.

Висячие сваи рассчитываются по грунту. Сопротивление погружению сваи возникает под ее пятой-острием (лобовое сопротивление) и по боковой поверхности (сопротивление благодаря мобилизации сил трения). Как и для свай-стоек, лобовое сопротивление зависит от грунтов (плотности и вида песчаных грунтов и показателя текучести глинистых грунтов), а также от глубины погружения нижнего конца. Боковое сопротивление зависит от вида песчаных грунтов, показателя текучести I_L глинистых грунтов, от глубины слоя, для которого определяется коэффициент трения.

Лобовое сопротивление дается на единицу площади поперечного сечения сваи, поэтому полученная величина R умножается на площадь поперечного сечения A . Боковое сопротивление трению дается на 1 м^2 боковой поверхности, поэтому оно умножается на соответствующую площадь боковой поверхности рассматриваемого "пояса". С глубиной сопротивление трению увеличивается. Сопротивления под острием и по боковой поверхности суммируются. Однако предварительно они умножаются на коэффициент условий работы, который зависит от способа погружения свай.

Ф.14.47. От чего зависит сопротивление выдергиваемой сваи?

Это сопротивление зависит только от сил бокового трения и, естественно, не зависит от лобового сопротивления.

Ф.14.48. Что такое отрицательное трение грунта, окружающего сваю?

Отрицательное трение возникает тогда, когда окружающий сваю грунт вместо того, чтобы сопротивляться вдавливанию сваи в грунт и создавать силы сопротивления, направленные вверх, наоборот, из-за оседания грунта вокруг сваи тянет ее вниз. В этих расчетах изменяется знак сил трения.

Ф.14.49. В чем заключается динамический способ определения несущей способности свай?

Динамический способ заключается в нахождении несущей способности сваи по величине отказа при забивке ее на глубину, близкую к проектной.

В формулу для расчета несущей способности входят параметры оборудования, используемого для погружения испытываемой сваи, – энергия падающего молота, вес наголовника и др. Грунт характеризуется только величиной отказа. Чтобы найти величину предельной нагрузки на сваю, рассчитанную по результатам динамических испытаний, ее делят на коэффициент надежности, равный 1,4.

Ф.14.50. На что затрачивается энергия при забивке сваи?

Энергия при забивке сваи затрачивается на преодоление сопротивления грунта погружению сваи, на упругие деформации соударяемых молота и сваи, на превращение механической энергии в тепловую, на разрушение головы сваи.

Ф.14.51. В чем заключается статический метод испытания свай?

Статический метод испытания сваи заключается в том, что к забитой на заданную глубину свае ступенями прикладывается нагрузка, чаще всего создаваемая домкратом, и выжидается стабилизация осадки при данной ступени нагрузки, после чего прикладывается следующая ступень нагрузки. Ступени составляют

обычно $1/10$ - $1/15$ ожидаемой величины предельной нагрузки. После этого строится график зависимости осадки от нагрузки, причем за предельную принимается нагрузка, вызывающая 20 % осадки от предельной для проектируемого здания или сооружения. Эта нагрузка делится на коэффициент надежности, равный 1,2.

Ф.14.52. В чем заключается метод статического зондирования для определения несущей способности свай?

Статическое зондирование представляет собой вдавливание в грунт штанги с конусом стандартного размера (диаметр его основания 36 мм, угол заострения 60°). Измеряется вдавливающее усилие в зависимости от глубины и с помощью переходных формул находится несущая способность сваи.

Ф.14.53. Как выбирается длина свай?

Длина свай выбирается в зависимости от грунтовых условий. Нижние концы свай заглубляют в плотные грунты не менее чем на 1 м.

Ростверк чаще всего располагают ниже пола подвала. В пучинистых при промерзании грунтах ростверк закладывается ниже глубины промерзания. Оптимальные значения длины сваи и ее сечения определяются технико-экономическим сопоставлением.

Ф.14.54. Как определить число свай в свайном фундаменте?

Число свай определяется путем деления величины нагрузки на свайный куст на несущую способность одиночной сваи, которая определяется как расчетная несущая способность сваи, деленная в свою очередь на коэффициент надежности по нагрузке γ_k (обычно $\gamma_k = 1,4$), то есть уменьшенная в 1,4 раза. Для ростверка подбирается наиболее компактное очертание. Сваи размещаются рядами или в шахматном порядке. Шаг свай в кусте выбирается кратным 5 см. При расчете ленточного ростверка число свай n на 1 п.м. длины может оказаться дробным. Тогда расстояние a , м, между сваями будет $a=1/n$.

Ф.14.55. Как устанавливается размещение свай в фундаменте, к которому прикладывается вертикальная сила с постоянным эксцентриситетом?

Сваи располагаются на разном расстоянии исходя из того, чтобы на каждую из них приходилась бы практически одна и та же нагрузка. В этом случае оказывается возможным избежать крена ростверка.

Ф.14.56. Каким образом и по какой схеме рассчитываются осадки свайных фундаментов?

Свайные фундаменты передают усилия на основание через боковую поверхность и через свою подошву, ограничиваемую плоскостью, проведенной на уровне острия забивных свай. Осадка фундамента из свай-стоек обычно не рассчитывается из-за ее малости. Тело свайного фундамента образуют собственно сваи и заполняющие межсвайное пространство грунты. Свайный фундамент имеет подошву большую, чем подошва ростверка, и к контуру свайного поля добавляется со стороны ширины и длины величина $2h \operatorname{tg} \frac{\varphi_{II}^{cp}}{4}$, где φ_{II}^{cp} – средневзвешенное значение угла внутреннего трения грунта в пределах высоты фундамента, равной h . При подсчете нагрузки на уровне подошвы фундамента в нее включаются вес грунта и вес свай. Поскольку при подсчете осадок расчет ведется на величину давления за вычетом природного, то практически вес фундамента на осадку почти не влияет, а осадка формируется за счет нагрузки, приходящейся на фундамент от сооружения. Так как величина сжимаемой толщи под свайным фундаментом получается существенно меньшей, чем под фундаментом мелкого заложения при тех же нагрузках, то и осадка свайного фундамента также обычно получается меньшей, чем у фундамента мелкого заложения.

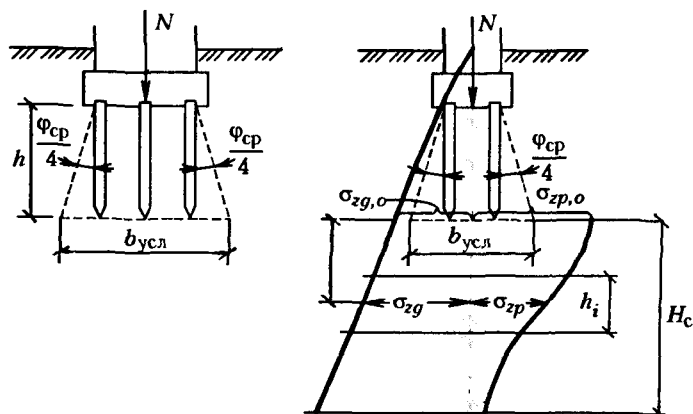


Рис. Ф.14.56. Схема для расчета осадок свайного фундамента

Ф.15. ПРЕОБРАЗОВАНИЕ СТРОИТЕЛЬНЫХ СВОЙСТВ ГРУНТОВ ОСНОВАНИЙ

Ф.15.1. Какие типы грунтов обычно относят к региональным?

К региональным относят грунты, обладающие специфическими свойствами, характерными для разных регионов. К ним относятся вечномёрзлые грунты, лессовидные просадочные грунты, набухающие при замачивании грунты, засоленные грунты и некоторые другие.

Ф.15.2. На какие три группы можно подразделить способы преобразования строительных свойств грунтов?

Эти способы можно подразделить на:

1) Конструктивные, которые хотя и не улучшают самих свойств грунтов, но улучшают их работу в основаниях за счет изменения напряженного состояния и более благоприятных условий деформирования;

2) Уплотнение грунтов;

3) Закрепление грунтов, улучшающее их прочностные свойства.

Ф.15.3. Что представляет собой грунтовая подушка и для чего она делается?

Грунтовая подушка представляет собой искусственно укладываемый слой хорошего грунта, который заменяет слабый вынимаемый грунт. Грунтовая подушка обычно делается из крупнообломочных грунтов, крупных или средней крупности песчаных грунтов. Обычная толщина песчаной подушки 1-3 м. Не следует путать песчаную подушку с песчаной подготовкой. Толщина подготовки обычно не превышает 0,2 м. Грунтовая подушка более равномерно распределяет давление, передаваемое на нижний более слабый грунт, а, кроме того, она выполняется из непучинистого при промерзании грунта.

Ф.15.4. Как установить минимальную толщину грунтовой подушки?

Грунтовая подушка делается шире подошвы фундамента. Грунт, укладываемый в ее тело, уплотняется трамбованием или укаткой для увеличения прочности и уменьшения его сжимаемости.

Толщина ее должна быть более, чем $1/4$ ширины подошвы фундамента и, следовательно, расчетное сопротивление под подошвой фундамента принимается исходя из ее материала. Расчет толщины подушки ведется из условия, что расчетное сопротивление слабого грунта, на котором устроена подушка, не больше, чем условно расширенный фундамент за счет включения в него центральной части грунтовой подушки.

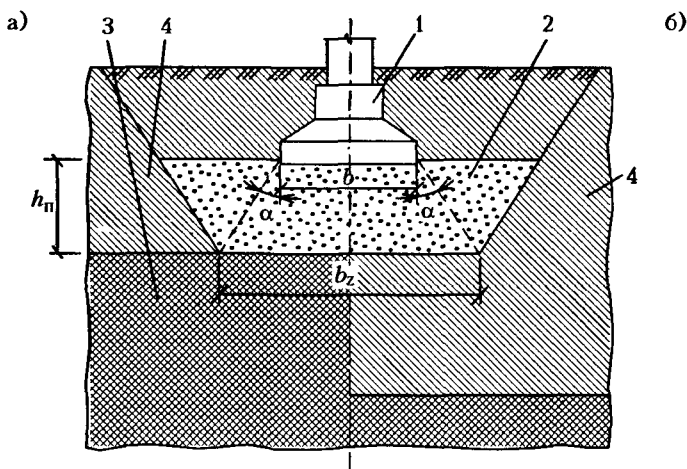


Рис.Ф.15.4. Грунтовая подушка:

а - при малой толщине слабого грунта;
 б - при большой толщине слабого грунта (схема справа от оси):

1 - фундамент; 2 - подушка из малосжимаемого грунта - песка, щебня и др.; 3 - прочный грунт; 4 - слабый грунт

Ф.15.5. Как производится расчет осадки фундамента, опирающегося на грунтовую подушку?

Расчет осадки производится обычным путем по методу послойного суммирования, причем верхним слоем сжимаемой толщи грунта служит грунтовая подушка. Модуль деформации для нее может быть принят по прил.1 к СНиП [1].

Ф.15.6. Каким образом следует изменять ширину подошвы фундамента, если устраивается грунтовая подушка?

Расчет ведется в соответствии с п.2.48 СНиП [1]. Имея размеры в плане подошвы фундамента b и зная коэффициент пористости e ее материала, а также нагрузку на этот фундамент, вызывающую осадку $p_0 = p - \sigma_{zg,0}$, определяем σ_{zp} по глубине. После этого из

условия $\sigma_{zp} + \sigma_{zg} \leq R_z$ находим необходимую толщину песчаной подушки. Уменьшить эту толщину можно, увеличив ширину подошвы фундамента b и повторив расчет. Окончательный результат целесообразно получить из технико-экономического сопоставления двух вариантов:

- 1) более узкий фундамент и подушка большей толщины;
- 2) более широкий фундамент при меньшей толщине подушки.

Ф.15.7. Каким образом производится усиление основания с помощью шпунтового ограждения?

Шпунтовой стенкой, устраиваемой по периметру сооружения, как бы отрезается основная часть массива основания, находящаяся непосредственно под сооружением, от остальной части за пределами сооружения. Если шпунт врезается в водоупор, то он служит фильтрационной преградой и позволяет осуществить понижение уровня грунтовой воды под сооружением. Кроме того, он препятствует выпиранию грунта в сторону из-под сооружения, увеличивая тем самым несущую способность, а также препятствует передаче динамических усилий извне к сооружению или наоборот. Применение шпунтового ограждения ведет к уменьшению осадок. Шпунтовая стенка является обычно дорогим устройством – сложным является устройство замков и соединение шпунтин для осуществления замкнутого контура.

Ф.15.8. В чем заключается армирование грунта и когда его можно считать эффективным?

В грунт вводятся обычно горизонтальные достаточно прочные армирующие элементы, обычно из геотекстиля, имеющие шероховатую поверхность (см. рис. Ф.13.1, л). Обычно арматуру применяют в искусственных насыпях. Можно ее применить и в грунтовых подушках, в засыпках за подпорными стенами. Армирование поверхности откосов можно осуществить посевом трав с мощной корневой системой.

Ф.15.9. Какими методами производится поверхностное уплотнение грунтов?

Поверхностное уплотнение производится на небольшую глубину с помощью укатки, легкого трамбования, вибрационного воздействия и применяется в основном при осуществлении насыпей.

Ф.15.10. Какая влажность называется оптимальной?

Оптимальной влажностью глинистых грунтов называется такая их влажность, для которой при минимальной затрате энергии получается наибольшее уплотнение, то есть, например, при минимальном количестве проходок катка получается наибольшая плот-

ность грунта. Оптимальная влажность обычно на 1-3 % превышает влажность на границе раскатывания W_p . Чтобы достичь в грунте оптимальной влажности, его либо просушивают, чтобы уменьшить естественную влажность, либо доувлажняют, чтобы ее повысить.

Ф.15.11. Какими механизмами производится уплотнение укаткой?

Укатка осуществляется катками гладкими, кулачковыми или на пневмоходу. Катки бывают самоходные или прицепные. Возможно производить укатку также автомашинами или тракторами. Могут применяться и виброкатки. Уплотнение достигается многократной (6-12 раз) проходкой механизмов для грунта, обладающего оптимальной влажностью. Уплотнение ведется до "отказа", то есть когда дальнейшие проходки уже оказываются малоэффективными. Обычно глубина уплотнения катками не превышает 0,7 м.

Ф.15.12. Для каких грунтов эффективно уплотнение грунтов трамбованием?

Трамбование грунтов осуществляется обычными или тяжелыми трамбовками, а также вибротрамбовками. Трамбовки отличаются высотой падения (5-10 м) и весом (25-150 кН). Применяются также и сверхтяжелые весом до 400 кН трамбовки, сбрасываемые с высоты до 40 м. Обычно намечается опытное уплотнение грунтов. При уплотнении грунтов трамбованием следует обеспечить целостность сооружений, расположенных вблизи от уплотняемой площадки. Уплотнение полностью водонасыщенных грунтов менее эффективно, чем при $S_r < 0,7$. При уплотнении тяжелыми и сверхтяжелыми трамбовками в большей степени ломается естественная структура грунта и если они полностью водонасыщенные, то прочность "уплотненных" грунтов может оказаться меньше, чем до уплотнения. Критерием окончания уплотнения является "отказ" – понижение поверхности при одном ударе. Котлован перед уплотнением должен разрабатываться с недобором.

Ф.15.13. Как приближенно можно оценить наибольшую глубину уплотнения трамбовкой?

Наибольшая глубина уплотнения h_{com} оказывается линейно связанной с диаметром трамбовки d , то есть $h_{com} = k_c d$, где k_c – коэффициент: для супесей и суглинков $k_c = 1,8$, для глин $k_c = 1,5$. Уплотнение производится при оптимальной влажности. Если грунты слишком "сухие", то их предварительно доувлажняют поливкой.

Ф.15.14. В чем заключается способ вытрамбовывания котлованов?

Способ заключается в образовании в грунтовом массиве полости за счет неоднократного сбрасывания трамбовки, изменяющей форму

будущего фундамента. Затем эта полость заполняется бетоном. За счет трамбования происходит уплотнение грунта, увеличение несущей способности основания и модуля деформации. Иногда в уплотняемый путем вытрамбовывания котлован фундамента втрамбовывается щебень.

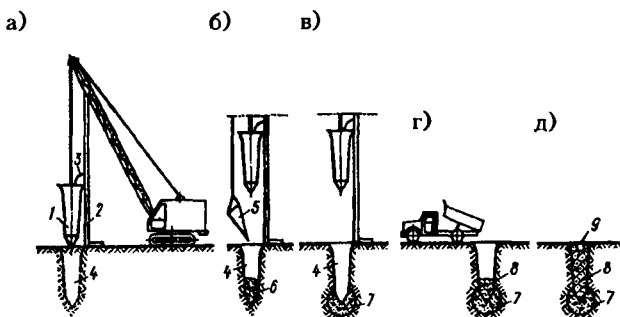


Рис. Ф.15.14. Устройство фундамента в вытрамбованном котловане с уширенным основанием:

а - установка трамбовки и вытрамбовывание котлована;
 б - засыпка в котлован жесткого материала;
 в - втрамбовывание жесткого материала в дно котлована;
 г - бетонирование фундамента; д - готовый фундамент:

1 - трамбовка; 2 - направляющая штанга; 3 - каретка;
 4 - котлован; 5 - бункер с жестким материалом; 6 - жесткий материал; 7 - втрамбованный в грунт жесткий материал;
 8 - бетон фундамента; 9 - стакан для установки колонны

Ф.15.15. Как производится вытрамбовывание котлованов фундаментов?

Вытрамбовывание производится сбрасыванием трамбовок весом 15-100 кН по направляющей мачте с высоты 3-8 м в одно место. Количество ударов до 20 в одно место.

Масса и высота трамбовки принимаются такими, чтобы ее погружение за один удар не превышало бы $1/6$ глубины котлована.

Ф.15.16. Для фундаментов каких зданий рекомендуется их устройство в вытрамбованных котлованах?

В вытрамбованных котлованах устраиваются фундаменты каркасных и бескаркасных промышленных, гражданских и сельскохозяйственных зданий. Для каркасных зданий вытрамбовываются отдельные котлованы под каждую колонну. Минимальное рас-

стояние между фундаментами в свету принимается не менее 0,8 их ширины поверху. Фундаменты в вытрамбованных котлованах применяются при лессовых макропористых просадочных грунтах, а также при глинистых грунтах с плотностью скелета $1,65-1,70 \text{ т/м}^3$, в пылеватых и глинизированных рыхлых и средней плотности песках. Применение фундаментов в вытрамбованных котлованах обладает преимуществами перед обычным способом их устройства: объем земляных работ уменьшается в 3-5 раз, исключаются опалубочные работы, объем бетона снижается в 2-3 раза, металла до 4 раз, стоимость и трудоемкость снижаются в 2-3 раза.

Ф.15.17. Что представляют собой песчаные сваи и когда рекомендуется их применять?

Песчаные сваи изготавливаются непосредственно в массиве основания путем "зведения" в грунт песчаных столбов. Глубина их до 20 м. Их применяют для уплотнения пылевато-глинистых грунтов, рыхлых песков, заторфованных грунтов.

Ф.15.18. Как изготавливаются песчаные сваи?

В слабый грунт с помощью вибратора или свайного молота погружается на полную глубину пустотелая металлическая труба диаметром 30-40 см с раскрывающимся после погружения наконечником. Затем через воронку в трубу засыпается песок на высоту 3-4 м, после чего труба с помощью включаемого вибратора на эту высоту поднимается. Песок в трубе уплотняется вследствие вибрирования. Когда в трубе остается слой песка около 1 м, насыпается новая порция песка и процесс виброподъема трубы продолжается. Вокруг песчаных свай грунт оказывается уплотненным за счет внедрения в основание дополнительного объема грунта. Процесс уплотнения может быть повторен за счет повторного погружения "сваи в сваю". Засыпается в трубу песок крупный или средней крупности.

Ф.15.19. Как рассчитывается фундамент из песчаных свай?

Этот фундамент или искусственное основание рассчитывается как фундамент на естественном основании. При этом используются физико-механические характеристики уплотненного грунта. Уплотнение песчаными сваями производится под всем сооружением, выступая за его пределы на 2-3 м.

Ф.15.20. Что представляют собой грунтовые сваи и как их изготавливают?

Эти сваи обычно применяют для улучшения строительных свойств просадочных макропористых или насыпных неводонасыщенных глинистых грунтов. Глубина устройства до 20 м. В грунте устраивается полость, в которую засыпается с послойным уплотнением местный грунт. Полости для грунтовых свай устраиваются

либо пробивкой ударным снарядом, либо с помощью взрыва гирлянды снарядов в скважине меньшего диаметра 60-80 мм, которая после взрыва увеличивает свой диаметр до 50-60 см. Грунт, образующий сваю, засыпается порциями и уплотняется падающим снарядом, сбрасываемым с высоты 2-3 м. Расстояние между грунтовыми сваями 4-10 м.

При уплотнении массива макропористого грунта в пробитые в нем скважины может быть засыпан тот же макропористый грунт, взятый рядом, который теряет свои просадочные свойства после уплотнения его при трамбовании в скважине.

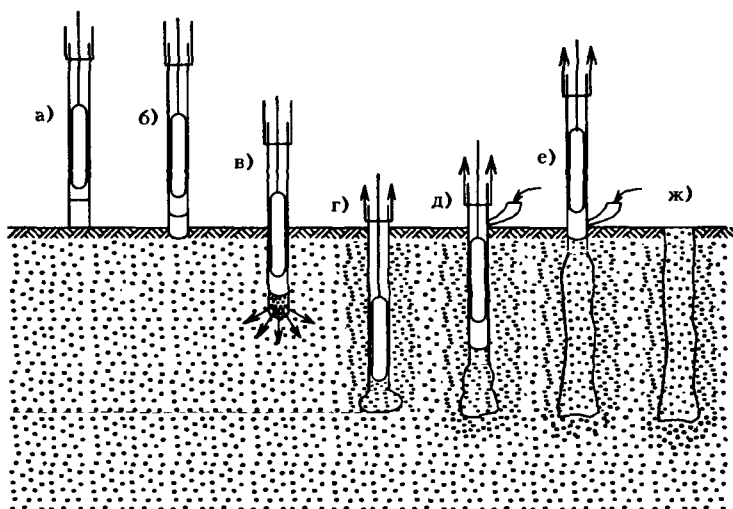


Рис. Ф. 15.20. Изготовление грунтовых свай:

а - установка инвентарной трубы с трамбовкой; б - образование скважины трамбованием; в - создание пробки из щебня с трамбованием; г - выбивание пробки из трубы; д, е - заполнение трубы грунтом с выдергиванием и трамбованием; ж - готовый фундамент

Ф.15.21. Как располагаются в плане песчаные и грунтовые сваи?

Песчаные и грунтовые сваи располагаются равномерно в пределах контура здания или сооружения, а их центр – в вершинах равносторонних треугольников, то есть в шахматном порядке. В случае недостаточности уплотнения массива возможно повторное его уплотнение с помощью вторичной проходки скважин между выполненными для первой очереди.

Ф.15.22. В каких грунтах применяют известковые сваи?

Известковые сваи применяют для уплотнения водонасыщенных глинистых грунтов обычно текучей консистенции.

Ф.15.23. В результате чего происходит уплотнение грунта при применении известковых свай?

Сначала уплотнение происходит за счет погружения – забивки инвентарной трубы с закрытым конусом. Затем в эту трубу засыпают с постепенным ее трамбованием негашеную известь, а трубу при этом постепенно поднимают. Диаметр за счет этого трамбования увеличивается до 20 %. Затем при соприкосновении водонасыщенного грунта с негашеной известью последняя гасится, увеличиваясь в диаметре еще на 60-80 %.

Ф.15.24. За счет чего изменяется прочность грунта вокруг известковых свай при их применении?

Прочность резко увеличивается за счет гашения извести, при котором температура повышается до 300 °С, часть воды испаряется, влажность уменьшается. Консистенция меняется из текучей на пластичную. Увеличиваются прочностные и деформационные характеристики. Известковые сваи имеют сравнительно низкую стоимость. Обычно после изготовления известковых свай на поверхности отсыпается слой местного грунта 2-3 м, уплотняемый трамбовками.

Ф.15.25. В каких грунтах и каким образом осуществляется гидровиброуплотнение?

Гидровиброуплотнение – это глубинное уплотнение рыхлых песчаных грунтов. Песчаные частицы под действием вибрации взаимно смещаются, более крупные быстрее оседают и получается расслоение грунта. В грунт погружается вибробулава. Уплотнение таким способом производится до глубины 8-10 м. Возможно погружать вибрирующий стержень с уширениями, в этом случае воздействие происходит до 20 м. При гидровиброуплотнении одновременно с вибратором под давлением 4-6 МПа в массу уплотняемого песка подается вода. Предварительно осуществляют опытные работы.

Ф.15.26. Каким образом осуществляется уплотнение грунта статической нагрузкой?

Уплотнение статической нагрузкой именуется "огрузкой". Такая огрузка создается отсыпкой по уплотняемой площади насыпи. В слабых водонасыщенных грунтах предварительно устраиваются вертикальные песчаные или бумажные дрены. Глубина уплотняемой толщи до 20 м, шаг песчаных дрен – 1-3 м, бумажных, – 0,6-1,2 м.

Ф.15.27. В каких грунтах возможно их уплотнение с помощью водопонижения?

Этот способ применяется в мелких и пылеватых песках. Водопонижение производится иглофильтровыми установками. Уплотнение производится за счет возникновения капиллярных сил. Если коэффициент фильтрации мал, то дополнительно применяется электроосмос с применением постоянного тока. Коэффициент фильтрации при этом увеличивается в 10-100 раз. Движение воды происходит от анода (+) к катоду (-), поэтому катодами служат иглофильтры, а анодами – специально погружаемые в грунт стержни.

Ф.15.28. Для чего производится закрепление грунтов?

Закрепление грунтов производится для улучшения их строительных свойств (увеличения прочности): угла внутреннего трения и удельного сцепления, уменьшения сжимаемости. До производственного закрепления обычно осуществляется опытное закрепление. Определяющим является коэффициент фильтрации, от него зависит возможность инъекционного закрепления.

Ф.15.29. В каких грунтах возможно применить цементацию?

Цементация производится в грунтах с большим коэффициентом фильтрации, а также для заполнения пустот, в том числе карстовых. Водоцементное отношение 0,4-1. Инъекторы представляют трубу с перфорированным концом диаметром 25-100 мм. Цементацию применяют также при реставрировании фундаментов. Обязательны предварительные опытные работы. Коэффициент фильтрации должен быть более 80 м/сут.

Ф.15.30. Что представляет собой силикатизация грунтов и в каких грунтах ее применяют?

Силикатизация применяется для укрепления песчаных (коэффициент фильтрации 0,5-80 м/сут.) и макропористых просадочных грунтов (коэффициент фильтрации 0,2-2 м/сут.) и отдельных видов насыпных грунтов. Нагнетается жидкое стекло (силикат натрия). Отвердителем является хлористый кальций. Таким образом, это двухрастворная силикатизация. Нагнетание обоих растворов производится либо поочередно, либо одновременно через два инъектора. Радиус закрепления до 1 метра. Срок твердения до одного месяца. В лессовидных макропористых грунтах возможно нагнетание только жидкого стекла, так как кальций (гипс) содержится непосредственно в грунте. Просадочные свойства при этом ликвидируются. Должны учитываться экологические последствия.

Ф.15.31. Что представляет собой газовая силикатизация?

Для закрепления просадочных при замачивании лессовых грунтов в качестве отвердителя для жидкого стекла применяется углекислый газ. Газ нагнетается сначала до использования жидкого стекла, а второй раз – уже после введения силиката натрия. До массового закрепления проводятся опытные работы.

Ф.15.32. Что представляет собой смолизация грунта?

Это закрепление грунтов смолами. В грунт вводится смола и затем отвердитель. Время упрочнения – до 2 суток. Метод дорогой. Необходимо учитывать экологические последствия. Применяются карбомидные и другие смолы. Отвердителями являются кислоты.

Ф.15.33. Для чего применяют глинизацию и битумизацию грунта?

Глинизацию песков применяют для уменьшения фильтрации через них. Нагнетается бентонитовая глина с содержанием монтмориллонита более 60 %. Битумизация производится в трещиноватых скальных грунтах также для уменьшения фильтрации воды через них.

Ф.15.34. В чем заключается и для чего служит электрохимическое закрепление грунтов?

Это закрепление пылевого-глинистых грунтов с применением электроосмоса. В этом методе через аноды подают растворы солей многовалентных металлов, которые потом коагулируют в грунте глинистые частицы. При этом создаются цементированные между собой глинистые агрегаты. Прочность грунтов возрастает, снижается их набухаемость. Напряжение тока – до 100 вольт.

Ф.15.35. Как осуществляется термическое закрепление грунтов?

Этот способ используется часто для устранения просадочных свойств макропористых лессовых грунтов. Сущность его состоит в том, что в грунт в течение нескольких суток подается раскаленный воздух или газ. Отдельные минералы оплавляются, образуется прочная структура. При этом теряется часть химически связанной воды, уменьшается или ликвидируется просадочность. Температура не превышает 800 °С. В результате обжига вокруг скважины получается конусообразный столб диаметром поверху до 2 м, а внизу 0,7-0,8 м. Возможна и другая технология обжига, когда горелка погружается в пробуренную скважину и постепенно передвигается вдоль нее. В этом случае в результате обжига получают обожженные грунтостолбы. Топливом являются солярка или газ.

Ф.16. ФУНДАМЕНТЫ ГЛУБОКОГО ЗАЛОЖЕНИЯ

Ф.16.1. Когда следует прибегать к устройству фундаментов глубокого заложения?

Необходимость в фундаментах глубокого заложения возникает, если сооружение должно быть опущено на большую глубину (подземные и заглубленные сооружения); если сооружение создает большие нагрузки, а верхние слои представлены значительной толщиной слабых грунтов, подстилаемых прочными скальными грунтами; если сооружение передает на основание значительные горизонтальные нагрузки; если имеется высокое залегание грунтовых вод.

Ф.16.2. Что собой представляет опускной колодец?

Опускной колодец представляет замкнутую в грунте обычно симметричную открытую и снизу, и сверху конструкцию. Он либо бетонируется на месте, либо собирается из готовых элементов (рис.Ф.16.1).

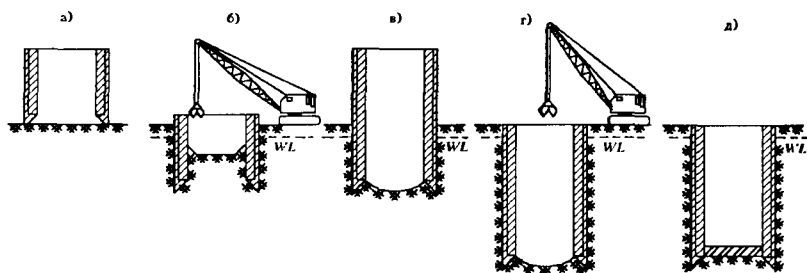


Рис.Ф.16.2. Опускной колодец:

а - установка на поверхность; б - заглубление; в - наращивание новой секции; г - опускной колодец опущен до прочного грунта; д - у опускного колодца сделано дно

Опускные колодцы погружаются под действием собственного веса, хотя для погружения сборных элементов дополнительно может применяться вибрация. По мере погружения изнутри из колодца извлекается грунт. Для этого могут применяться экскаваторы грейферного или другого типов, иногда гидроразмыв грунта. После опускания колодца до заданной отметки его внутренняя полость частично или полностью заполняется бетоном. Опускной колодец может быть использован для устройства заглубленных в грунт помещений.

Ф.16.3. Из каких материалов выполняются опускные колодцы?

Материалами являются камень, кирпич (кладка), дерево, металл, бетон и железобетон. Чаще всего применяется бетон и особенно железобетон.

Ф.16.4. Какую форму в плане имеют опускные колодцы?

В плане опускные колодцы имеют симметричную форму, могут быть круглыми, квадратными, прямоугольными с внутренними перегородками или без них (рис.Ф.16.4). Наиболее рациональной является круглая форма. Острые углы в плане округляются. Симметрия определяется тем, что при этом уменьшается вероятность перекосов опускных колодцев при их погружении.

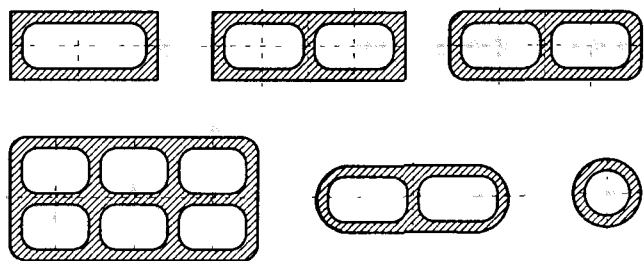


Рис.Ф.16.4. Различные формы поперечного сечения опускных колодцев

Опускные колодцы в плане часто повторяют контур сооружения, например мостовой опоры, водозаборного устройства и т.д. Для опускного колодца стремятся, чтобы периметр по отношению к его площади был бы наименьшим, чтобы уменьшить силы трения по боковой поверхности, препятствующие его погружению, а площадь опирания – наибольшая. Ею определяются опорные давления на

подстилающий слой от внешней нагрузки и возможность использования внутреннего помещения в опускном колодце, нужного для размещения оборудования.

Применение железобетона позволяет по отношению к чисто бетону сделать более тонкими стенки, а также, в случае необходимости, применить для колодца более сложную форму.

Ф.16.5. Какие конструктивные особенности имеют опускные колодцы?

Снизу опускные колодцы имеют ножевую режущую часть – в стенке делается скос с внутренней стороны. Ножевая часть усиленно армируется, в нее могут закладываться металлические прокатные профили – уголки или швеллеры. Толщина режущей части понизу составляет 150-400 мм. Наружные стенки колодца либо полностью вертикальные, либо ступенчатые с уменьшением диаметра кверху, либо наклонные. Толщина стен иногда достигает 2-2,5 м. Уступ позволяет снизить трение о грунтовый массив при опускании, а также уменьшить расход материала, так как боковое давление на колодец кверху уменьшается. Наклон образующей боковой поверхности к вертикали делается обычно менее 1°, но он может затруднить вертикальность при опускании колодца, поэтому возможно возникновение перекосов. Ступенчатость также определяется исходя из такого же малого уклона. Бетонирование колодца ведется обычно на месте ярусами по мере его опускания. Глубина опускных колодцев может быть назначена любой из условий практической необходимости, а разработка грунта в них может осуществляться как с водоотливом, так и без водоотлива. Извлечение грунта осуществляется либо сверху грейфером, либо (при осуществлении водопонижения и осушения) путем погружения после осушения механизма внутрь колодца. При разработке грунта внутри колодца может применяться гидромеханизация.

Ф.16.6. Какие наибольшие размеры имеют построенные опускные колодцы?

Наиболее крупный колодец, построенный у нас, имеет размеры в плане 78×28 м, глубина погружения 26 м, толщина стен внизу 3,8 м, вверху – 1,9 м. Сборные опускные колодцы имеют диаметр более 20 м, а глубину погружения – 30-40 м. Один из самых крупных сборных опускных колодцев имеет диаметр 38 м, глубину погружения – 60 м. Из унифицированных панелей собираются колодцы высотой до 11 м. При необходимости они затем наращиваются. Сборные колодцы возводятся диаметром 8-24 м, глубиной – 25 м и более.

Ф.16.7. Как осуществляется погружение опускного колодца?

Опускание колодцев производится с поверхности под действием собственного веса. Погружение должно вестись строго вертикально, без перекосов. В случае оседания с одной стороны пригружается другая сторона для выравнивания. Обследуется возможность препятствия для погружения – валунов, стволов погребенных деревьев и др. Водопонижение может облегчить опускание, так как при этом снижается действие противодавления воды. Для облегчения опускания могут применяться местные гидроподмыв и выборка грунта.

Ф.16.8. Что представляет собой "тиксотропная рубашка"?

При погружении опускных колодцев они могут "зависнуть" из-за большого трения на контакте с грунтом массива, в который они погружаются. Чтобы этого не было, в полость между массивом и боковой поверхностью колодца нагнетается глинистый раствор, образующий так называемую "тиксотропную рубашку". Этот раствор готовится из бентонитовых глин, обладающих тиксотропными свойствами, то есть глин, переходящих в желеобразное состояние. Затем, после окончания опускания колодца, боковое пространство заполняется цементно-песчаным раствором.

Ф.16.9. Какие сложности могут возникнуть при опускании колодца?

При опускании колодца могут возникнуть перекосы, зависание, самопроизвольное опускание, появление трещин в стенах. Перекосы устраняются более интенсивной разработкой грунта в местах, где затруднено опускание, местной дополнительной пригрузкой, местным уменьшением бокового трения путем частичной откопки. Зависание устраняется увеличением веса, уменьшением бокового трения. При самопроизвольном опускании можно подвести подкладки под ножевую часть.

Ф.16.10. На какие усилия рассчитывается опускной колодец?

Расчет ведется на строительные и эксплуатационные нагрузки. Действующие нагрузки: собственный вес колодца; силы трения по боковой поверхности; боковое давление грунта на стенки колодца; давление воды снаружи и изнутри. Стенки колодца рассчитываются на отрыв нижней части при наличии зависания в верхней части, на изгиб. Колодец в целом рассчитывается на возможность опускания при воздействии собственного веса. При устройстве днища в колодце следует произвести проверку возможности его всплытия при повышении уровня воды.

Ф.16.11. Что представляет собой кессон?

Кессоны применяются тогда, когда опускание опоры глубокого заложения должно производиться ниже уровня воды и требуется ручная разработка грунта. Кессон – это опрокинутый вверх дном

ящик, образующий камеру, в которую нагнетается под давлением воздух таким образом, чтобы выдавить всю воду и осушить разрабатываемый грунт. Этот способ более сложен и дорог, чем применение опускного колодца, но он позволяет "добраться" до разрабатываемого грунта вручную. После окончания опускания кессона его камера заполняется бетоном.

Ф.16.12. Из чего состоит кессонная установка?

Установка для опускания кессонной опоры состоит из:

- 1) кессонной камеры;
- 2) шахты;
- 3) шлюзового аппарата;
- 4) компрессорных установок для нагнетания воздуха.

Кессонная камера железобетонная, имеет высоту не менее 2,2 м. В нижней части по периметру имеется ножевое устройство, как и у опускного колодца. Шлюзовой аппарат служит для возможности входа человека в ствол-шахту, где давление воздуха выше атмосферного и, затем, по окончании работ, выхода его оттуда, а также извлечения грунта. В шахте устраивается лифт-подъемник. Надкессонное строение возводят либо сразу на всю высоту, либо ярусами с наращиванием по мере необходимости.

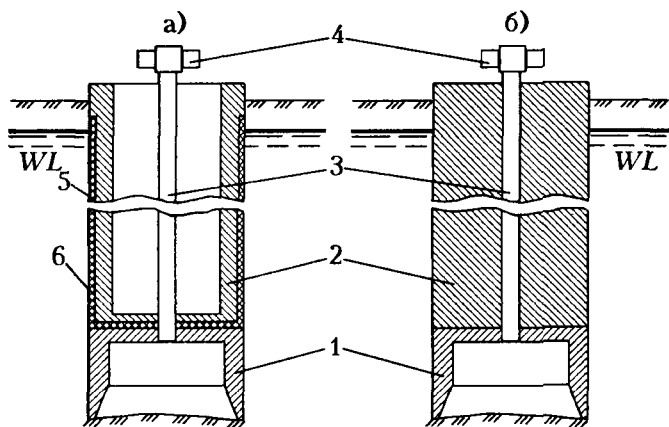


Рис. Ф.16.12. Кессон:

а - для использования подземного пространства (размещения в нем оборудования); б - для использования как опоры сооружения;

1 - кессонная камера; 2 - надкессонное строение;
3 - шахтная труба; 4 - шлюзовой аппарат; 5 - гидро-
изоляция; 6 - защитная стенка

Ф.16.13. Как производятся кессонные работы?

После монтажа и опробования установки по нагнетанию воздуха начинается опускание кессона, для чего из-под ножа камеры вынимаются подкладки. Сжатый воздух в камеру начинает подаваться после достижения ножевой частью камеры уровня воды. Давление регулируется таким образом, чтобы "выдавить" воду из камеры. Максимальная глубина опускания кессона не более 40 м ниже уровня подземной воды, так как большее избыточное давление (более 40 кПа) человек обычно не выдерживает. Адаптация человека к повышенному давлению занимает до 15 мин, а обратный процесс продолжается до 1 часа.

Если кессон опускается, то для форсирования опускания временно понижается внутреннее давление в камере, а вокруг ножевой части внутри применяется глиняная обкладка, препятствующая притоку воды внутрь камеры. Для разработки грунта внутри камеры применяется гидромеханизация. Отработанный грунт удаляется гидроэлеваторами или бадьями с использованием лифта. Кессоны сейчас используются значительно реже, чем опускные колодцы или другие виды фундаментов глубокого заложения.

Ф.16.14. Что представляют собой тонкостенные оболочки?

Фундаменты глубокого заложения могут быть выполнены в виде тонкостенных оболочек. Это пустотелые железобетонные цилиндры диаметром 1-3 м. Толщина стенки – 12 см. Секция имеет длину 6-12 м. По мере необходимости секции наращиваются. Соединения в стыках осуществляются путем сварки или на болтах. Для погружения в песчаные грунты применяется вибрация. В нижней части опоры делается ножевое устройство. После погружения внутренняя полость заполняется бетоном. Имеются варианты толстостенных оболочек (до 20 см) и с поперечной диафрагмой. Диафрагма имеет отверстие для извлечения грунта. Оболочка погружается до скальных пород, а нижний ее конец заделывается в скалу. В нижней части для заделки в скалу может быть сделано уширение. Его полость бетонируется, но предварительно в эту зону погружается арматура.

Ф.16.15. Что представляют собой буровые опоры?

Буровые опоры – это бетонные столбы, устраиваемые в пробуренных скважинах, то есть набивные сваи большого диаметра. Бетонирование ведется под защитой либо обсадных труб, либо глинистого раствора, удерживающего стенки скважин от обвала. Они работают как сваи-стойки, поскольку их доводят до плотных грунтов, на которые они опираются. В нижней части для уменьшения давления на грунты делается уширение. Тело опор арми-

руется. Несущая способность до 10 МН и более. Диаметр 0,4-1,2 м. Глубина погружения до 30 м и более.

Ф.16.16. Что представляет собой конструкция "стена в грунте" и для чего она применяется?

Способ предназначен для устройства фундаментов, а главное, заглубленных в грунт сооружений. По контуру сооружения отрывается узкая глубокая траншея, которая заполняется бетонной смесью или сборными железобетонными элементами. Стена в грунте применяется для устройства фундаментов тяжелых зданий, подземных этажей, гаражей, переходов, водопроводно-канализационных сооружений, противодиффузионных сооружений и др.

Эти конструкции особенно эффективны в грунтах с высоким стоянием уровня грунтовых вод, а также при возведении в условиях плотной городской застройки. Стена в грунте отделяет массив, находящийся непосредственно под зданием или сооружением, от окружающего пространства, что позволяет увеличить несущую способность основания и уменьшить осадки, более эффективно использовать подземное городское пространство. Эти конструкции справедливо получили свое развитие в последнее время.

Ф.16.17. Какая технология применяется при строительстве стены в грунте?

Можно подразделить на следующие этапы устройство стены в грунте. По контуру сооружения отрывается форшахта для землеройных машин, ширина которой немного больше ширины траншеи, глубина до 0,8 м; при высоком стоянии грунтовых вод для установки машин делается песчаная подсыпка; откапывается на полную глубину узкая траншея для сооружения секций стены захватками до 30-50 м каждая; по ее торцам устанавливаются ограничители, после чего в траншею закладывается арматура и она заполняется бетоном. Возможно также изготовление стены в грунте из сборных элементов. Для того, чтобы стенки траншеи не обваливались, в особенности при высоком стоянии грунтовой воды, ее заполняют глинистым раствором из бентонитовой глины, уровень которого должен быть выше уровня грунтовой воды.

Выемка грунта осуществляется грейфером двухчелюстного типа или многоковшовым экскаватором типа фрезы. Такими механизмами отрываются траншеи глубиной до 8 м. Зазоры между сборными элементами заполняются цементным раствором для придания стене монолитности. После возведения стены в грунте и твердения бетона из внутреннего замкнутого пространства удаляется грунт.

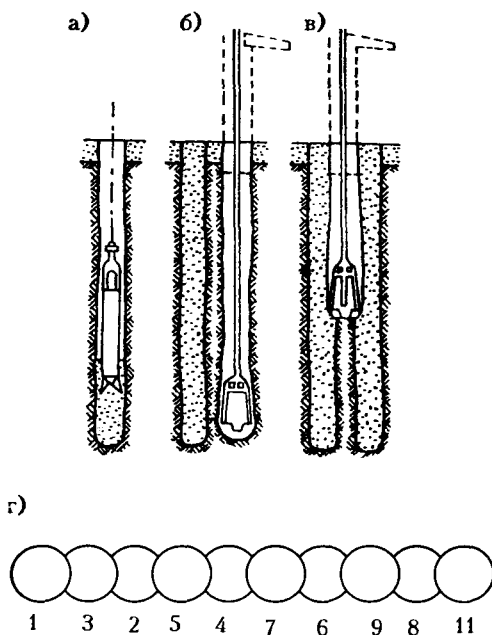


Рис.Ф.16.17. Стена в грунте:

а - выемка грунта из скважины; б - заполнение бетоном; в - разработка новой скважины между двумя забетонированными; г - порядок бурения скважин для устройства сплошной стены

Ф.16.18. Каким образом достигается устойчивость стены в грунте?

Если заделки в основании для устойчивости и обеспечения прочности стены оказывается недостаточно, то предусматриваются распорные или анкерные крепления. Распорные крепления применяются, если расстояние между параллельными стенами менее 15 м. Анкерные крепления предпочтительнее, причем инъекционного типа в одном или, при необходимости, в двух уровнях.

Ф.17. КОТЛОВАНЫ. ГИДРОИЗОЛЯЦИЯ ПОДЗЕМНОЙ ЧАСТИ СООРУЖЕНИЙ

Ф.17.1. Что называется котлованами и для каких целей они устраиваются?

Котлован – выемка в грунтовом массиве, служащая для устройства фундаментов, монтажа подземных конструкций, прокладки тоннелей. Выемки малой ширины с большой длиной называются траншеями, а небольших размеров в плане и имеющих большую глубину называются шахтами.

Ф.17.2. Что указывается на чертежах котлована?

Даются горизонтальная и вертикальная привязки, размеры по низу и по верху, абсолютные отметки дна и заглублений, заложение и уклон откосов.

Ф.17.3. Что следует предусматривать, если котлован отывается глубокой осенью или в зимнее время?

Следует защитить грунты в основании от промораживания и их дно от увлажнения атмосферными водами. Чтобы предотвратить промораживание либо недобирают котлован до требуемой отметки, оставляя эти работы на время с положительными температурами воздуха, либо накрывают теплоизолирующим материалом, например шлаками. Если котлован устраивается в условиях плотной городской застройки, то придание откосам котлована требуемой по соображениям устойчивости крутизны не всегда возможно осуществить. В этих случаях устраивается крепление бортов котлована.

Ф.17.4. Что делается при необходимости заглубления подошвы существующего фундамента ниже дна проектируемого котлована?

В этом случае под существующий фундамент подводится новый фундамент таким образом, чтобы отметка его подошвы не оказалась бы выше дна котлована. Представляется возможным также при небольшом перепаде отметок отгородить существующий фундамент шпунтовой стенкой или стенкой из буроинъекционных свай.

Ф.17.5. Как определяются основные размеры проектируемого котлована?

К основным размерам котлована относятся его размеры по дну, по верху и глубина. Размеры по дну определяются размерами

подземного контура сооружения, к которым добавляются размеры, требующиеся по условиям производства работ для устройства опалубки, установки оборудования, в том числе для крепления бортов, если оно предусматривается. В размеры котлована поверху включается также ширина откосов котлована.

Ф.17.6. В каких случаях можно не рассчитывать откосы котлована на устойчивость?

Котлованы с естественными откосами бортов устраивают в сухих и маловлажных грунтах. При глубине котлованов до 5 м устойчивость откосов можно не рассчитывать, а назначать их уклон по таблице в зависимости от наименования грунтов и глубины (градации глубины 1,5; 3 и 5 м). При большей глубине, а также при высачивании подземных вод в котлован расчеты устойчивости откосов производятся обязательно.

Ф.17.7. В каких случаях допускается устраивать вертикальные борта?

Выемки с вертикальными стенками без крепления можно устраивать в твердых и тугопластичных глинистых грунтах. В твердых грунтах глубина такой выемки не более 3 м, в пластичных – 1-1,5 м. При большей глубине обязательно устраивать крепление бортов котлована.

Ф.17.8. Из каких элементов состоит крепление бортов котлована?

Наиболее простое крепление состоит из забитых в грунт балок или труб, за которые горизонтально постепенно, по мере разработки котлована, закладывают доски. Крепление выбирается в зависимости от глубины котлованов, свойств грунтов, уровня подземных вод и размеров котлована. Если котлованы имеют ширину более 4 м и если мешают распорки, то применяют анкерные и подкосные крепления. Для глубоких котлованов применяют шпунтовое ограждение. Предпочтительно использование металлического шпунта, имеющего неоднократную оборачиваемость. Возможно применение деревянного шпунта. Железобетонный шпунт целесообразен, когда он может потом войти в само сооружение (причалы, набережные). Металлический шпунт погружается паровоздушными или дизель-молотами, а также вибропогружателями. Шпунтовые крепления опускаются ниже подошвы котлована, заделываются в грунт, а в верхней части может быть осуществлено анкерное крепление.

Ф.17.9. Какая схема используется для расчета безанкерных и анкерных шпунтовых стен?

Отыскивается точка в массиве, при достижении которой активное давление на стену было бы равно пассивному давлению,

возникающему со стороны котлована. Расчет ведется на нагрузку, представляющую разность этих двух взаимно уравновешенных эпюр. Для анкерных стен принимается та же эпюра давлений грунта, но вводится дополнительная шарнирная опора в месте расположения анкера. Дополнительно могут быть учтены и силы трения грунта по шпунтовой стенке.

Ф.17.10. Как устраивается защита котлованов от подтопления?

Водопонижение осуществляется с помощью открытого водоотлива и глубинного водопонижения. Противофильтрационной завесой может служить шпунт, забитый до водоупора, а также можно применить искусственное замораживание.

Ф.17.11. Как устраивается открытый водоотлив?

Воду откачивают насосом из котлована. Затем устраивают водосборные каналы глубиной 0,3-0,6 м и более глубокие приемки. Однако при этом может возникнуть оплывание откосов и их приходится пригружать песчано-гравийной смесью. На основе расчетов устанавливается приток воды на 1 м^2 дна котлована в $\text{м}^3/\text{ч}$.

Ф.17.12. Как устраивается глубинный водоотлив?

Чаще всего для этого используются иглофильтровые установки (рис. Ф.17.12).

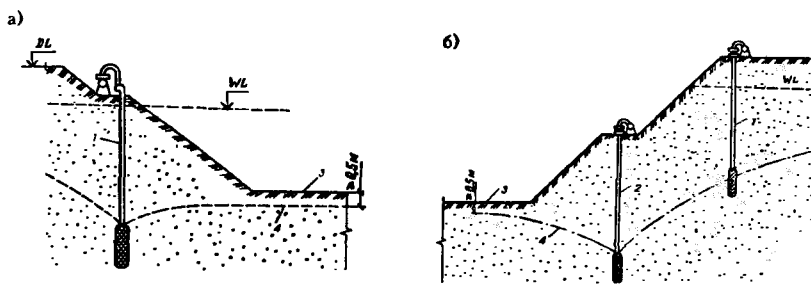


Рис. Ф 17.12. Водопонижение легкими иглофильтровыми установками (ЛИУ):

а - одноярусное; б - двухъярусное:

- 1 - иглофильтры верхнего яруса; 2 - то же нижнего яруса;
- 3 - дно котлована; 4 - конечное положение пониженного уровня подземных вод

Иглофильтр представляет стандартную трубу диаметром 38-50 мм. В нижней части устраивается фильтровальное звено. Трубы иглофильтров погружаются на 3-7 м ниже дна котлована. Шаг 0,75-1,5 м. Иглофильтры соединяются с коллекторами из труб диаметром 100-200 мм гибкими шлангами. ЛИУ служат для понижения уровня подземных вод на 4-5 м. Специальные эжекторные фильтры понижают уровень подземных вод на глубину до 25 м. ЛИУ наиболее эффективно применять в песках крупных, средних, мелких. Эжекторные установки рекомендуются для пылеватых песков и супесей с коэффициентом фильтрации 0,1 м/сут. (10^{-4} см/с). При меньших коэффициентах фильтрации рекомендуется вакуумирование и электроосушение. Иглофильтры служат катодами (-), стержни –анодами (+). Ток напряжением 30-60 В.

Ф.17.13. Как осуществляется замораживание с целью защиты котлована от подтопления?

Искусственное замораживание заключается в создании стенки, заглубленной в водоупор на 2-3 м. Охлаждающий раствор, циркулирующий по трубам, – аммиак или жидкий азот с температурой -15...-20 °С. Шаг труб – 0,9-1,5 м. Получаются цилиндры, образующие общую стенку. Для защиты от притока подземных вод достаточно иметь стенку толщиной 10-15 см. Если она ограждает котлован, то ее рассчитывают на прочность. Первый этап – активное замораживание, второй этап – поддержание преграды в замершем состоянии. Активное замораживание занимает 40-70 суток. При замораживании пылеватых грунтов проявляется морозное пучение. Следует избегать промораживания ниже подошвы фундаментов. При протаивании замерший грунт становится слабее.

Ф.17.14. Что представляет собой битумизация и когда ее применяют?

Битумизация применяется в трещиноватых скальных грунтах с большим притоком воды. В трещиноватый грунт нагнетается разогретый до жидкого состояния битум. Он подается через инъекторы – трубы диаметром 40-50 мм, устанавливаемые в скважинах диаметром 100 мм. Расстояние между инъекторами – до 1 м. Возможно таким же образом для предотвращения фильтрации воды нагнетание цементного раствора или экологически безвредных синтетических смол.

Ф.17.15. Какне существуют способы защиты помещений и фундаментов от действия подземных вод и сырости?

Снаружи в них может проникать сырость. Влага может подниматься за счет воздействия капиллярных сил.

Попадая в фундаменты, влага при промерзании способствует развитию трещин. При высоком стоянии подземных вод возможно затопление подвальных помещений. Применяются три способа борьбы: отвод дождевых и талых вод с площадки строительства, устройство дренажей, применение гидроизоляции.

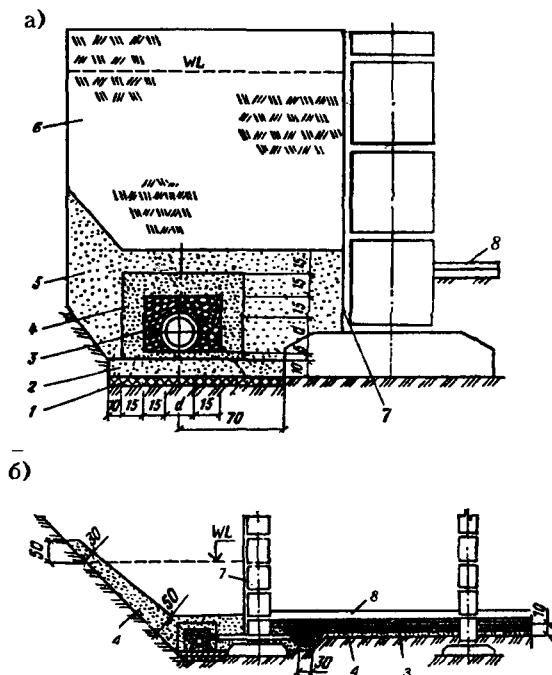


Рис.Ф.17.15. Дренаж:

а - пристенный; б - пластовый:

1 - щебень, втрамбованный в грунт; 2 - глинобетон; 3 - мелкий щебень или гравий; 4 - песок крупный; 5 - песок средней крупности; 6 - местный грунт; 7 - обмазка битумом или оклейка гидроизолом; 8 - конструкция пола

Для отвода дождевых и талых вод применяются отстка с уклоном от сооружения и устройство канав. Дренаж - система фильтров. Попавшие в дренажные устройства воды самотеком направляются в водоотводящие коллекторы. Применяются следующие

виды дренажей: траншейные, закрытые и трубчатые, пластовые. Траншейные занимают большие площади. Закрытый безтрубчатый – траншею заполняют фильтрующим материалом. Трубчатый дренаж наиболее распространенный тип дренажа, когда укладывается дырчатая труба с обсыпкой песчано-гравийной смесью. В агрессивной среде применяют керамические или чугунные трубы. Их укладывают с уклоном 0,5 % при диаметре до 150 мм и 0,3 % при диаметре больше 200 мм.

Дренажные галереи высотой не менее 1,3 м применяют в наиболее ответственных случаях, по их дну устраивается бетонный лоток с уклоном не менее 0,3 %. Пластовый дренаж – слой фильтрующего материала укладывается под всем сооружением. Вода отводится с помощью трубчатых дрен. Пластовый дренаж делается из двух слоев – нижнего не менее 100 мм из песка, а верхнего не менее 150 мм – из щебня или гравия. Может также применяться пристенный дренаж – вертикальный слой снаружи фундамента. Этот дренаж соединяется с пластовым.

Ф.17.16. Для чего и как осуществляется гидроизоляция?

Гидроизоляция осуществляется для обеспечения водонепроницаемости заглубленных в грунт сооружений, защиты от коррозии фундаментов и подземных конструкций. Иногда применяют прослойку из цементного раствора толщиной 2-3 см или 1-2 слоя рулонного материала на битумной мастике. Если уровень воды ниже пола подвала, то применяют обмазку 1-2 раза наружной поверхности стен горячим битумом. Если уровень воды выше пола подвала, то гидроизоляцию делают в виде сплошной оболочки, защищающей помещение снизу и по бокам. Вертикальная гидроизоляция наклеивается снаружи. Для предохранения от повреждений ее ограждают стенкой из кирпича или бетонных блоков. Зазор между стенкой и гидроизоляцией заполняется цементным раствором. Напор должен уравниваться весом конструкции пола. В слабоагрессивных водах может использоваться жирная перемятая глина, в более агрессивных водах – битумная или полимерная мастика. Делается также оклеечная гидроизоляция из битумных рулонных материалов. При агрессивных водах применяют стойкие к ним цементы (рис.Ф.17.16).

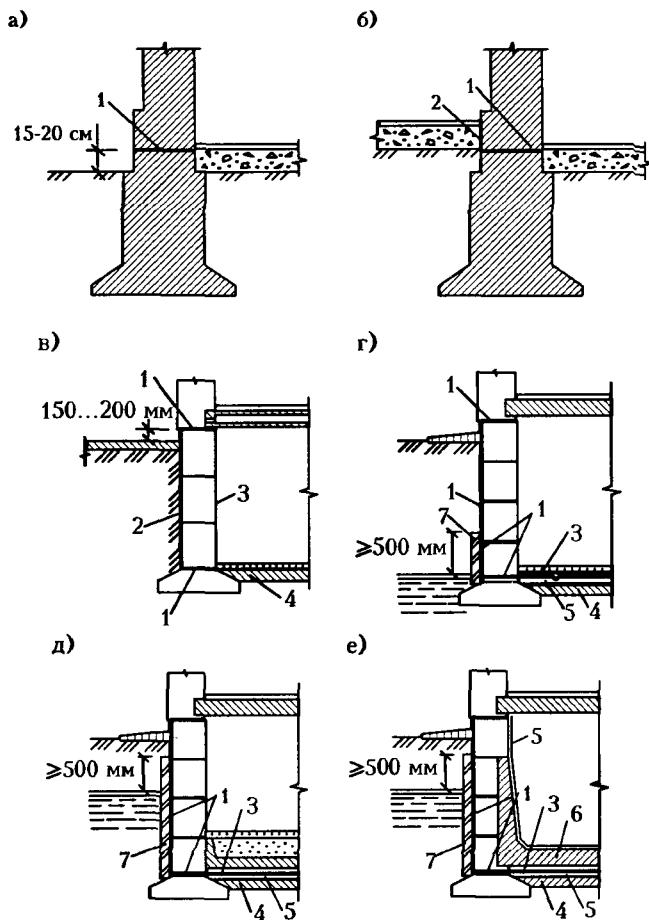


Рис. Ф.17.16. Гидроизоляция:

а - зданий без подвала выше поверхности земли; б - то же без подвала ниже поверхности земли; в,г,д,е - гидроизоляция подвальных помещений; в - наружная обсадка битумом; г - внутренняя, пригруженная бетоном; д,е - внутренняя с кессоном:

1 - гидроизол; 2 - обсадка битумом; 3 - защитный цементный слой; 4 - бетонная подготовка; 5 - цементная стяжка; 6 - железобетонное корыто; 7 - стенка

Ф.18. ФУНДАМЕНТЫ НА СТРУКТУРНО-НЕУСТОЙЧИВЫХ ГРУНТАХ

Ф.18.1. Какие грунты относят к структурно-неустойчивым?

К структурно-неустойчивым грунтам относятся грунты, обладающие в природном состоянии структурными связями, которые при определенных воздействиях снижают свою прочность или полностью разрушаются. Эти воздействия могут заключаться в существенном изменении температуры, влажности, приложении динамических усилий. К структурно-неустойчивым относятся мерзлые и вечномерзлые грунты, лессовые просадочные грунты, засоленные и заторфованные грунты, рыхлые пески, набухающие грунты и др. Неучет специфических свойств этих грунтов может привести к нарушению устойчивости зданий и сооружений, к чрезмерным их деформациям.

Ф.18.2. Почему структурно-неустойчивые грунты часто относят к региональным типам грунтов?

Потому, что эти грунты часто группируются в пределах определенных географо-климатических зон и тяготеют к определенным регионам страны, преобладают в одних регионах и практически могут отсутствовать в других.

Ф.18.3. Как можно подразделить мероприятия, осуществляемые при строительстве в особых грунтовых условиях?

Мероприятия можно подразделить на четыре группы:

- 1) Исключение неблагоприятных воздействий на грунты основания.
- 2) Улучшение свойств грунтов основания, то есть превращение естественного состояния в искусственное.
- 3) Конструктивные мероприятия, понижающие чувствительность зданий и сооружений к неравномерным деформациям.
- 4) Применение специальных типов фундаментов.

Ф.18.4. Какие грунты считаются мерзлыми и вечномерзлыми?

Мерзлыми называются грунты, имеющие отрицательную температуру и содержащие в своем составе лед. Вечномерзлыми назы-

ваются грунты, которые в условиях природного залегания находятся непрерывно в мерзлом состоянии без оттаивания в течение многих лет (условно трех лет и более). Таким образом, "мерзлый" – это состояние грунта.

Ф.18.5. На какие категории подразделяются мерзлые грунты?

В зависимости от состава и температурно-влажностных условий грунты подразделяются на твердомерзлые, пластично-мерзлые и сыпучемерзлые. Твердомерзлые грунты – это крупнообломочные при температуре $T < 0$ °С и суммарной влажности $w > 0,03$; пески при $T < -0,3$ °С и глины при $T < -1,5$ °С. Твердомерзлые грунты прочно сцементированы льдом и практически несжимаемы, $E > 100$ МПа, разрушаются хрупко. Пластично-мерзлые грунты имеют более высокую температуру, сжимаются больше, чем твердомерзлые, обладают вязкими свойствами. Сыпучемерзлые – крупнообломочные и песчаные грунты, льдом практически частицы не сцементированы и их свойства под влиянием понижения температуры практически не изменяются.

Ф.18.6. От чего зависит главным образом сопротивление сдвигу мерзлых грунтов?

Сопротивление сдвигу мерзлых грунтов, так же, как и грунтов талых, зависит от их вида, состояния, нагрузки и времени ее воздействия, а также температуры.

Сопротивление сдвигу формируется в основании за счет сцепления, которое снижается при длительном действии нагрузки. При оттаивании мерзлых грунтов их сопротивление сдвигу резко снижается.

Ф.18.7. Как влияет оттаивание мерзлых грунтов на их сжимаемость?

Сжимаемость мерзлых грунтов зависит от температуры, влажности и времени действия нагрузки (рис.Ф.18.7). При близкой к нулевой температуре мерзлые грунты могут сильно сжиматься. Сжимаемость оттаивающих грунтов может значительно превышать их сжимаемость в мерзлом состоянии. При оттаивании льда в мерзлом грунте происходит его просадка. Осадка бывшего мерзлым грунта после его оттаивания складывается из осадки за счет оттаивания в нем льда и уплотнения за счет этого скелета, а также за счет дальнейшего уплотнения грунта уже в оттаявшем состоянии.

Осадка оттаивания не зависит от нагрузки, а осадка дальнейшего уплотнения пропорциональна нагрузке.

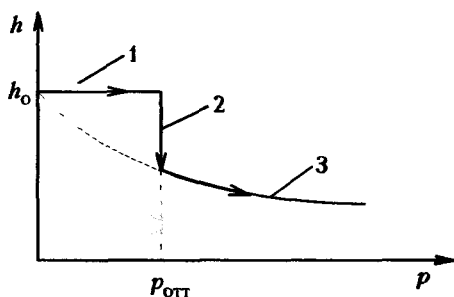


Рис. Ф.18.7. График изменения высоты слоя мерзлого грунта h от давления p :

1 - сжатие в мерзлом состоянии; 2 - просадка вследствие происшедшего оттаивания при давлении $p_{отт}$; 3 - сжатие в оттаявшем состоянии

Ф.18.8. Какие существуют два принципа использования вечномерзлых грунтов в качестве оснований и чем они различаются?

Имеются два принципа строительства на вечномерзлых грунтах: I – грунты основания используются в мерзлом состоянии, которое сохраняется в течение строительства и эксплуатации здания или сооружения, и II – когда в грунтах основания допускается оттаивание предварительное или в период строительства и эксплуатации зданий или сооружений. Использование I принципа предпочтительнее.

Ф.18.9. Когда рекомендуется использование I принципа строительства в условиях вечной мерзлоты?

Этот принцип рекомендуется, когда грунты находятся в твердомерзлом состоянии и оно может быть сохранено. Для пластично-мерзлых грунтов обычно следует предусматривать дополнительное охлаждение основания.

Ф.18.10. Когда применяется второй принцип для вечномерзлых грунтов?

Второй принцип применяется при неглубоком залегании скальных грунтов, а также при наличии малосжимаемых при и после оттаивания грунтов. Величины осадок на оттаявших или оттаивающих грунтах рассчитываются с учетом фактора оттаивания, процесс которого происходит во времени.

Ф.18.11. Можно ли рекомендовать использование двух принципов использования вечномерзлых грунтов в качестве оснований на одной застраиваемой территории?

Нет, в пределах одной территории следует рекомендовать использование только одного принципа.

Ф.18.12. Какие мероприятия применяются для грунтов при строительстве на них по первому принципу?

При строительстве на вечномерзлых грунтах, используемых по первому принципу, чтобы сохранить в них мерзлое состояние, возможно: возводить здание на подсыпках, для которых используются пески, крупнообломочные грунты, шлаки; устраивать вентилируемые принудительно или открываемые на зиму и закрываемые на лето подполья; устраивать в зданиях неотопливаемые первые этажи; устраивать подсыпки с охлаждающими трубами, по которым в зимнее время циркулирует холодный воздух; устраивать промораживающие основание колонки.

Ф.18.13. В каких грунтах и как устраивается предпостроечное оттаивание при строительстве по II принципу?

Оно наиболее предпочтительно в крупнообломочных грунтах, как обладающих большим коэффициентом фильтрации. При оттаивании для ускорения может применяться парооттаивание с помощью игл, а также водооттаивание. Льдистые грунты возможно заменить талым песчаным или крупнообломочным грунтами. Возможно полное или частичное оттаивание грунтов в процессе эксплуатации сооружений. При этом следует учесть возможность больших дополнительных осадков и просадок грунтов. Оттаивание происходит обычно неравномерно под зданием – под краями оно запаздывает по сравнению с оттаиванием в середине. Оттаивание должно рассчитываться с помощью теплотехнических расчетов.

При использовании II принципа должны предусматриваться конструктивные мероприятия по уменьшению чувствительности зданий к неравномерным осадкам, увеличению жесткости и монолитности фундаментов, с применением для них плит и перекрестных лент.

При использовании II принципа, для того чтобы приспособить конструкции к значительным и неравномерным осадкам, применяют либо гибкую статически определимую схему для здания, когда в нем при неравномерных осадках не будет возникать дополнительных усилий, либо разрезку здания на короткие жесткие блоки, деформирующиеся раздельно.

Ф.18.14. Влияет ли принцип использования вечномерзлых грунтов на глубину заложения фундаментов?

При наличии пучинистых грунтов учитывается возможность пучения при их промерзании. Фундаменты всех типов заглубляются в вечномерзлые грунты не менее чем на 1 м, а свайные – не менее чем на 2 м. При строительстве по II принципу глубина заложения устанавливается с учетом глубины сезонного промерзания.

Ф.18.15. По какому предельному состоянию рассчитываются основания, проектируемые по I принципу?

При твердомерзлых грунтах расчет ведется по первому предельному состоянию – по несущей способности, а при пластично-мерзлых – по первому и второму предельным состояниям.

При расчетах по несущей способности учитывается смещение фундамента с вечномерзлым грунтом по его боковой поверхности.

Ф.18.16. По какому предельному состоянию рассчитываются фундаменты на основаниях, проектируемых по II принципу?

Фундаменты в этом случае рассчитываются по второму предельному состоянию – по осадкам. Наиболее сложным является расчет, когда оттаивание происходит в процессе эксплуатации. Под зданием имеется "чаша" оттаивания и глубины зоны оттаивания неодинаковы по краям и в середине здания.

Ф.18.17. Возможно ли возникновение сил отрицательного трения, действующего на фундаменты при оттаивании грунтов основания?

Да, возможно, так как при оттаивании грунты могут существенно уплотниться под действием их собственного веса.

Ф.18.18. Следует ли проверять действие сил морозного пучения на недостроенные сооружения?

Да следует, поскольку нагрузка от недостроенных сооружений может быть недостаточной, чтобы противодействовать силам морозного пучения.

Ф.18.19. С чем связано морозное пучение грунта?

Пучение – это увеличение объема водонасыщенного грунта при его промерзании, связанное с тем, что вода, замерзая, увеличивается в объеме. При замерзании к фронту промерзания подтягивается вода из нижнего слоя, поэтому влажность у фронта промерзания становится больше, чем если бы имеющаяся в нем вода мгновенно замерзала. Подтягивание воды снизу зависит от коэффициента фильтрации, поэтому чем больше коэффициент фильтрации, тем легче происходит доувлажнение грунта. Из-за этого пылеватый песок и супесь более пучинисты, чем суглинок и тем более глина.

Ф.18.20. Какие два вида дополнительных усилий действуют на фундаменты при промерзании грунта рядом с ними?

Если происходит промерзание грунта, то он примерзает также и к боковой поверхности фундамента, поэтому, увеличиваясь сам в объеме, стремится вытолкнуть фундамент кверху. На фундамент в этом случае действуют касательные силы морозного пучения (рис. Ф.18.20).

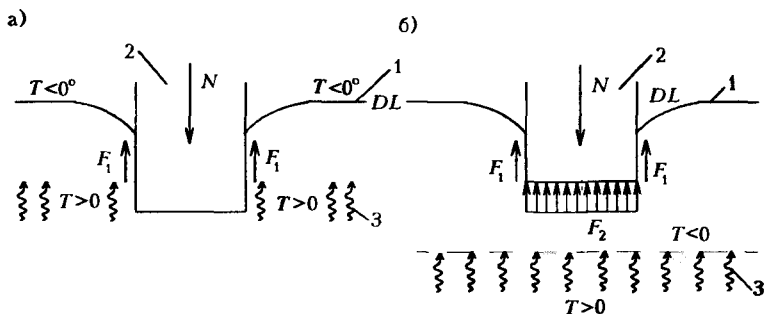


Рис. Ф.18.20. Проявление сил морозного пучения грунта:

а - слой промерзания заканчивается выше подошвы фундамента;
б - грунт промерзает ниже подошвы фундамента:

1 - дневная поверхность DL ; 2 - фундамент; 3 - направление перемещения влаги к фронту промерзания;
 F_1 - касательные силы морозного пучения; F_2 - нормальное давление морозного пучения; T - температура, $^{\circ}C$

Если фронт промерзания опускается ниже подошвы фундамента, то начинает увеличиваться в объеме грунт под фундаментом и за счет этих сил, именуемых нормальными силами морозного пучения, происходит выталкивание фундамента. Нормальные силы морозного пучения больше, чем касательные, и они более опасны. Поэтому закладывать фундаменты и рекомендуется ниже глубины промерзания. Процесс "выталкивания" фундамента вследствие промерзания грунта необратимый, после оттаивания опускание меньше, чем подъем.

Ф.18.21. Какой тип фундаментов рекомендуется при строительстве по I принципу?

Наибольшее распространение получили свайные фундаменты. На насыпях и подсыпках применяются столбчатые фундаменты. Глубина заделки свай в вечномёрзлые грунты должна быть не менее 2 м.

Ф.18.22. Как устраиваются свайные фундаменты в вечно-мерзлых грунтах?

Вечномерзлые грунты обладают большой прочностью, поэтому забивка свай возможна только в пластично-мерзлые грунты. Применяются следующие виды устройства свай:

1) бурозабивные – забиваются в предварительно пробуренные лидерные скважины, имеющие поперечное сечение чуть менее, чем у свай;

2) буроопускные – поперечное сечение скважины более, чем у сваи. В этом случае скважину выбуривают, а затем заполняют грунтовым раствором и опускают сваю. Она вмораживается в грунт;

3) опускные сваи – сначала оттаивают грунт паровой иглой, спускают сваю, затем она вмораживается в грунт.

В пластично-мерзлых грунтах лидерная скважина может выбуриваться, а может осуществляться виброопусканием трубы, служащей для извлечения грунта.

Далее устраивается ростверк – часто высокий, тогда получается теплоизоляция за счет воздуха. Могут устраиваться сваи-колонны.

Ф.18.23. Каким образом можно уменьшить влияние сил морозного пучения?

Осушение грунтов с помощью дренажа, отвод поверхностных вод, утепление грунтов около фундамента. Покрытие боковой поверхности фундаментов незамерзающими обмазками, применение обсыпок из слаболучинистых грунтов.

Ф.18.24. В чем особенности строительства сооружений на лесовых просадочных грунтах?

Особенность заключается в том, что при их обводнении возникают большие часто неравномерные деформации – просадки, достигающие 1 м и иногда более. Просадки возникают при увлажнении – замачивании грунтов при одновременном действии нагрузки от сооружений и собственного веса грунтов.

Ф.18.25. Какие условия необходимы для возникновения просадок?

Для возникновения просадок необходимы дополнительное увлажнение просадочных грунтов и одновременно механическое уплотняющее воздействие в виде нагрузки от сооружения, от собственного веса грунта или динамического воздействия. Увеличение осадки возникает при замачивании водами, фильтрующими с поверхности, а также при подъеме уровня подземных вод или вследствие нарушений в водонесущих коммуникациях.

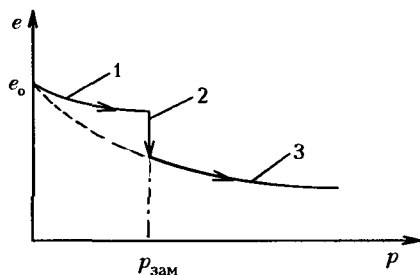


Рис. Ф.18.25. График зависимости коэффициента пористости e от давления p для лессового просадочного грунта:

- 1 - при естественной влажности; 2 - просадка вследствие происшедшего замачивания водой при давлении $p_{\text{зам}}$;
3 - доуплотнение просевшего грунта

Ф.18.26. Какая влажность называется начальной просадочной и что именуется показателем просадочности?

Обычно лессовые просадочные грунты в естественных условиях обладают большой пористостью и малой влажностью. Структурные связи в этих грунтах легко растворяются в воде. Просадочность проявляется при дополнительном увлажнении, но начиная с определенной величины влажности, именуемой начальной просадочной. До достижения влажностью этой величины просадки практически не проявляются.

Просадочность оценивается показателем просадочности, представляющим линейную функцию разности коэффициентов пористости на границе текучести и при природном сложении.

Просадочными называются грунты, у которых показатель просадочности менее установленного нормами. Этот показатель является номенклатурной величиной и чем он меньше, тем больше грунт склонен к просадочности.

Ф.18.27. Как определяется относительная просадочность?

Относительная просадочность определяется по результатам испытания образцов грунта в одометре. Опыт начинается с образцом грунта, имеющим естественную влажность, а затем при определенном значении давления к образцу подводится вода, вызывающая просадку, после чего нагружение продолжается. Относительная просадочность – это отношение величины уменьшения высоты образца при заданном давлении за счет его замачивания к высоте не-

замоченного образца, обжатого нагрузкой, равной природной. Если это отношение более 0,01, то грунт считается просадочным.

Ф.18.28. Какое давление называется начальным просадочным?

Это такое давление, при котором относительная просадочность равна 0,01. Кроме того, введено понятие начальной просадочной влажности. Это такая влажность, при которой в условиях заданных давлений относительная просадочность равна 0,01.

Ф.18.29. Изменяются ли характеристики просадочного грунта после его замачивания?

Да, изменяются. При увлажнении структурные связи в грунте ослабляются и разрушаются. Резко снижается сцепление, угол внутреннего трения уменьшается, но значительно меньше. Резко увеличивается коэффициент сжимаемости.

Ф.18.30. Для какого состояния определяется расчетное сопротивление лессового просадочного грунта?

В зависимости от предполагаемого дальнейшего состояния расчетное сопротивление определяется применительно к нему: если допускается возможность замачивания, то для увлажненного состояния; если предполагается грунт уплотнять или закреплять, то для этого состояния и определяются угол внутреннего трения и удельное сцепление, по которым рассчитывается величина расчетного сопротивления R .

Ф.18.31. Для всех ли случаев следует рассчитывать просадочные деформации?

Расчет просадочных деформаций делается для случаев когда не предусматриваются устранения просадочных свойств или когда они устраняются частично, а рекомендуемые противопросадочные мероприятия могут быть недостаточными.

Ф.18.32. Вследствие чего может возникнуть полное или локальное замачивание лессового грунта?

Замачивание лессового грунта происходит либо за счет инфильтрации с поверхности за счет атмосферных осадков, таяния снега, полива растительности, неисправностей в коммуникациях, а снизу – за счет капиллярного подъема и за счет общего подъема уровня подземных вод вследствие изменения тепловлажностного режима, что характерно для населенных пунктов при асфальтировании поверхностей и др.

Ф.18.33. По какому признаку устанавливается тип просадочности?

Просадка грунта возникает под действием нагрузок, передаваемых фундаментами, и от собственного веса грунта. Расчетные значения просадок позволяют определить тип грунтовых условий по просадочности: I тип – просадка грунта происходит в основном от

внешней нагрузки, а просадка от собственного веса не превышает 5 см; II тип – просадка от собственного веса превышает 5 см и происходит главным образом в нижней части основания. Это разграничение по типам влияет на назначение противопросадочных мероприятий и рациональных типов фундаментов.

Ф.18.34. В чем заключаются принципы строительства на просадочных грунтах?

Если исключена возможность замачивания лессовых грунтов, то проектирование оснований и фундаментов ведется как при обычных грунтах.

Принципы проектирования:

- 1) принятие водозащитных мер, препятствующих проникновению воды в основание;
- 2) устранение просадочных свойств грунтов;
- 3) прорезка просадочных грунтов глубокими фундаментами.

Ф.18.35. В чем заключаются конструктивные мероприятия при строительстве на просадочных грунтах?

Их обычно применяют при строительстве на грунтах II типа по просадочности. Они заключаются в повышении пространственной жесткости зданий – разрезкой на блоки, разделенные осадочными швами, устройством железобетонных поясов, армированием кладки.

Для гибких схем конструкций иногда можно, наоборот, увеличить податливость. Может предусматриваться также восстановление зданий в процессе эксплуатации – подъем домкратами или, наоборот, допросадка в частях, где просадка оказалась меньшей, чем рядом.

Ф.18.36. Каким путем можно устранить просадочные свойства грунтов?

Просадочные свойства можно устранить следующим образом:

1. Уплотнением грунтов тяжелыми трамбовками. При трамбовании механически ломаются структурные связи в грунте. Для грунтов I типа трамбованием удается полностью устранить просадочные свойства в верхнем слое толщиной до 1-1,5 м. Для грунтов II типа по просадочности необходимо еще и глубинное уплотнение. Недостатком данного метода является возникновение сильных колебаний, поэтому вблизи уже построенных зданий его следует использовать с осторожностью.

2. Устройство фундаментов в вытрамбованных котлованах. По сути, это то же трамбование, но только трамбовками определенной формы с одновременным устройством тела фундамента. Эффект уплотнения ограничен, поэтому иногда устраивают двухслойное основание, втрамбовывая в нижний слой щебень.

3. Предварительное замачивание в сочетании с подводными взрывами мелкими зарядами. При этом поверхность грунта оседает и требуется выполнить досыпку, уплотнив ее трамбованием и укаткой. При замачивании следует определить необходимое количество воды так, чтобы влажность грунта была выше начальной просадочной влажности.

4. Прорезка просадочного грунта сваями. Это метод является косвенным, так как он напрямую не устраняет просадочные свойства грунтов. Применяются забивные призматические или пирамидальные сваи. Неполная прорезка просадочных грунтов применяется только при I типе грунтов по просадочности. При просадочных грунтах II типа необходимо учитывать отрицательное трение, действующее на сваи.

5. Химическое закрепление и термообжиг просадочных грунтов, но они являются наиболее дорогими способами.

Ф.18.37. Какой способ устранения просадочных свойств грунтов является наиболее простым?

Наиболее простым является трамбование, но этот способ наиболее эффективен при грунтах I типа по просадочности.

Ф.18.38. Каким образом осуществляется предварительное замачивание лессовых просадочных грунтов?

Замачивание ведется с поверхности, из котлованов, в которые по мере убывания, доливаема вода, а также через специально выполненные скважины. За процессом ведется наблюдение, и по мере увлажнения отбираются пробы на влажность.

Ф.18.39. Применяются ли свайные фундаменты при просадочных грунтах?

Да, применяются железобетонные забивные сваи, прорезающие толщу просадочных грунтов. Забивные сваи могут применяться с уширением при условии опирания их на плотные слои непросадочного грунта. Пирамидальные короткие сваи применяются при небольшой толщине просадочных грунтов и при условии прорезки ими всей просадочной толщи.

Ф.18.40. Возможно ли применение грунтовых и песчаных свай при просадочных грунтах?

Грунтовые сваи применяются – это способ усиления основания. В результате их применения получается не свайный фундамент, а искусственное основание. Грунт в этих сваях глинистый, утрамбованный и практически не проводящий влагу. Песчаные сваи не применяются, так как они являются дренами и способствуют увлажнению грунтов основания, а следовательно, их просадке.

Ф.18.41. Какие грунты называются набухающими?

Грунты, увеличивающиеся в объеме при повышении их влажности, называются набухающими. При набухании происходит подъем поверхности. Набухание происходит за счет увеличения толщины водных пленок, окружающих частицы. При снижении влажности в этих грунтах они уменьшают свой объем и дают усадку.

Ф.18.42. Что такое давление набухания?

Относительное набухание определяется в одометре и представляет собой отношение разности высот образца после набухания и в природном состоянии к высоте ненабухающего образца, обжатого природным давлением. У "ненабухающих" грунтов это отношение менее 0,04, сильнонабухающими называются грунты, если оно более 0,12. Давление набухания соответствует давлению, возникающему в грунте в одометре, если ему не дать увеличиваться в объеме.

Ф.18.43. Как определить подъем поверхности основания из набухающих грунтов?

Это делается методом послойного суммирования. В основании фундамента учитывается противодействие от веса незамоченного грунта. На нижней границе зоны набухания принимается условие, при котором суммарное вертикальное напряжение от веса грунта и внешней нагрузки равно давлению набухания.

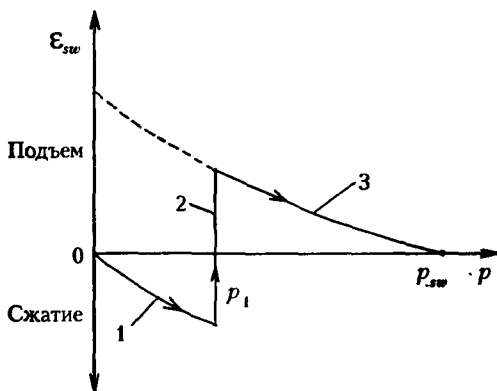


Рис. Ф.18.43. График зависимости относительной деформации ϵ_{sw} набухающего грунта от давления p :

1 - уплотнение при естественной влажности; 2 - набухание (полный подъем) при замачивании под давлением p_1 ; 3 - уплотнение набухающего грунта (при давлении p_{sw} полные деформации равны нулю)

Ф.18.44. Какие мероприятия применяются, чтобы предотвратить давление набухания?

Применяются: 1) водозащитные мероприятия; 2) предварительное замачивание; 3) грунтовые подушки; 4) прорезка набухающих грунтов. Водозащитные мероприятия служат для предохранения грунтов от попадания воды или химических растворов. Они состоят из водозащитных экранов, отмостки вокруг зданий, заключения коммуникаций в галереи и лотки. Предварительное замачивание производится при небольшой толщине набухающих грунтов и в дальнейшем увлажненные грунты следует предохранять от высыхания. Замачивание ведется через специальные скважины, засыпаемые песком.

Ф.18.45. Что представляют собой грунтовые и компенсирующие подушки?

Это подушки, которые выполняются из ненабухающего грунта, заменяющего вынутые из этого объема набухающие грунты. В оставшемся набухающем грунте подъем при его набухании должен быть не более допустимого. Они также компенсируют возможную неравномерность подъема. Компенсирующие песчаные подушки допускают более или менее равномерный подъем на уровне заложения подошвы фундаментов.

Ф.18.46. Какие конструктивные мероприятия применяются для зданий и сооружений, возводимых на набухающих грунтах?

К ним относится увеличение жесткости сооружений. Здания разделяются на короткие блоки осадочными швами длиной не более 30 м. Устраиваются армированные пояса. Здания более чувствительны к неравномерным подъемам, чем к осадкам. Предпочтение отдается ленточным и столбчатым фундаментам. Для конструкций иногда предусматривается возможность рихтовки (например для подкрановых путей). Предпочтительно увеличение давления под подошвой, противодействующего силам подъема. Предельные значения подъема назначаются в размере 25 % предельной осадки, а неравномерность – 50 % от неравномерной осадки.

Ф.18.47. Какие особенности характеризуют илы, ленточные глины, заторфованные грунты и торфы?

Отличительной особенностью этих грунтов является их высокая водонасыщенность и большая сжимаемость, которая проявляется при преодолении прочности структурных связей. Они обладают тиксотропными свойствами, т.е. свойствами восстановления своей структуры после ее разрушения – разрушаются цементационные связи, а с течением времени в грунте возникают связи водно-коллоидные. Эти грунты обладают низкой прочностью, угол внут-

ренного трения близок к нулю, прочность обеспечивается в основном за счет сцепления. За счет плохой водоотдачи эти грунты консолидируются медленно, поэтому расчет оснований, слагаемых этими грунтами, производится по первому предельному состоянию.

Ф.18.48. Отличаются ли механические свойства открытых и погребенных органогенных грунтов?

Да, отличаются – погребенные грунты обладают несколько большей прочностью и меньшей сжимаемостью в связи с тем, что они были уплотнены пригрузкой.

Ф.18.49. Каким образом влияет наличие структурной прочности на кривые компрессионного сжатия и среза?

Наличие структурных связей характеризуется небольшими горизонтальными участками, как на той, так и другой кривой. После преодоления структурных связей компрессионная кривая с увеличением давления более резко опускается вниз, а кривая среза приобретает подъем.

Ф.18.50. Следует ли прогнозировать нарастание осадок во времени при расчетах оснований из сильно водонасыщенных грунтов по второму предельному состоянию и следует ли проводить для них расчеты по первому предельному состоянию?

Поскольку слабые структурно неустойчивые грунты (илы, биогенные грунты) практически полностью водонасыщены и сильно сжимаются, для расчета осадок на них возможно применение решений теории фильтрационной консолидации, позволяющее определить развитие осадок с течением времени. Кроме того, для этих грунтов следует проводить расчеты основания также по первому предельному состоянию, так как при условии неполной консолидации прочность основания обеспечивается в основном сцеплением в грунте, а трение "включается" с рассеиванием порового давления.

Ф.18.51. Каким образом производится предпостроечное уплотнение слабых водонасыщенных грунтов?

Делается фильтрующая пригрузка. Эффективным является применение песчаных и бумажных дрен. При небольшой толщине биогенных грунтов их следует заменить другими. Это называется выгорфовыванием.

Ф.18.52. Следует ли учитывать отрицательное трение при прорезке свайными фундаментами биогенных грунтов?

Да, при прорезке свайными фундаментами биогенных грунтов возможно при их уплотнении и дренировании возникновение сил отрицательного трения.

Ф.18.53. Какие фундаменты называются плавающими и возможно ли их применение на слабых водонасыщенных грунтах?

Плавающими называются фундаменты мелкого заложения, передающие на грунт давление, не превышающее давления от вынужтого

грунта, т.е. очень небольшое давление. Они могут быть применены при строительстве на слабых биогенных грунтах.

Ф.18.54. Какими приемами может быть снижена чувствительность конструкций к неравномерным осадкам при строительстве на биогенных грунтах?

Применением бескаркасных конструкций простой конфигурации, разрезкой осадочными швами на короткие жесткие блоки, устройством армированных швов и поясов в нескольких уровнях. Предусматривается рихтовка подкрановых путей. Вводы коммуникаций должны обеспечить их безаварийную эксплуатацию при существенных деформациях.

Ф.18.55. Какие особенности следует учитывать при устройстве котлованов в слабых грунтах?

Следует обеспечить устойчивость стенок котлованов, предохранение грунтов от атмосферных осадков, промораживания, от повреждения механизмами и подтопления. При разработке котлованов механизмами следует предусматривать недобор бульдозерами и обратной лопатой до 40 см. При глубине котлованов до 2 м угол откоса должен быть не более 30°. При эксплуатации следует исключить возможность понижения уровня грунтовых вод, чтобы не вызвать больших дополнительных деформаций. Если грунты сильно пучинистые, их следует предохранять от промораживания.

Ф.18.56. Какие грунты следует считать засоленными и как следует учитывать их особенности?

Засоленными следует считать грунты, содержащие значительное количество водорастворимых солей. При их увлажнении и выщелачивании уменьшается несущая способность и увеличивается деформируемость. Удаление солей снижает сцепление и увеличивает пористость. Характерным является суффозионное сжатие, вызываемое рассолением вследствие дополнительного увлажнения. Начальной величиной считается относительное сжатие, составляющее 1 %.

Ф.18.57. Какие мероприятия предпринимаются при строительстве на засоленных грунтах?

В водонасыщенных засоленных грунтах применяются песчаные подушки, вертикальные дрены, песчаные сваи. В маловлажных грунтах устраивают грунтовые подушки, в которых грунт уплотняется, и они служат экраном для проникающей воды. Для глубинного уплотнения устраивают грунтовые сваи в пределах всей толщи засоленных грунтов. Глубинные слои можно доуплотнять тяжелыми трамбовками.

Ф.18.58. Какие типы фундаментов рекомендуются на засоленных грунтах?

При небольшой толщине слоя засоленных грунтов (до 4 м) можно их прорезать столбчатыми фундаментами, при большей толщине заменить свайными фундаментами. Для тяжелых сооружений можно использовать опускные колодцы. Следует при выборе материалов фундаментов учитывать возможность солевой коррозии. Делаются защитные покрытия из смол, битумных материалов, а также оклейка рулонными материалами.

Ф.18.59. Как подразделяются насыпные грунты?

Насыпные грунты возникли в результате деятельности человека. Они весьма неоднородны по составу, подвержены самоуплотнению от веса вышележащих слоев, разложению органических компонентов. Их можно подразделить на три подгруппы:

1) планомерно возведенные насыпи - дамбы, плотины, насыпи дорог; они возводятся отсыпкой с уплотнением или гидронамывом;

2) отвалы грунтов и отходов промышленных производств – сюда относятся золоотвалы, шламоотвалы;

3) свалки, которые образуются в результате самопроизвольного сбрасывания отходов производств и бытовых отходов.

Ф.18.60. Какое время обычно требуется для самоуплотнения насыпных грунтов?

Планомерно возведенные насыпи из глинистых грунтов самоуплотняются до 5 лет, золы – до 10 лет, свалки из глинистых грунтов – до 30 лет.

Ф.18.61. По каким группам предельных состояний рассчитываются насыпные грунты?

По обеим группам предельных состояний – по I и II.

Ф.18.62. Как следует устраивать фундаменты на насыпных грунтах?

Целесообразно применение забивных и буронабивных свай. Применяется вытрамбовывание котлованов.

Ф.19. ФУНДАМЕНТЫ НА СКАЛЬНЫХ, ЭЛЮВИАЛЬНЫХ ГРУНТАХ, ПРИ ЗАКАРСТОВАННЫХ И НА ПОДРАБАТЫВАЕМЫХ ТЕРРИТОРИЯХ

Ф.19.1. По какому предельному состоянию проектируются фундаменты, возводимые на скальных основаниях?

Поскольку скальные грунты дают малые деформации, то определяющими являются расчеты по первому предельному состоянию – по прочности.

Ф.19.2. Какой вид фундаментов рекомендуется при глубоком залегании скальных грунтов?

Если верхние четвертичные отложения обладают небольшой мощностью, то целесообразно их прорезать и опереть фундаменты на скальные грунты. Целесообразно также применение свай-стоек или буровых опор. Их немного заглубляют в скальный грунт.

Ф.19.3. Какие величины сжимаемой толщи рекомендуются для элювиальных грунтов?

К элювиальным грунтам относят продукты выветривания коренных скальных пород, если они остаются на месте выветривания.

Отношение $\frac{\sigma_{zp}}{\sigma_{zg}}$ для определения величины сжимаемой толщи по

СНиП, принимаемое обычно равным 0,2, для элювиальных грунтов принимается большим. Если в песчаных грунтах количество частиц крупнее 2 мм более 25 % по весу, то оно принимается равным 0,35, для щебенистых грунтов равным 0,8.

Ф.19.4. Что называется карстом?

Карстом называется совокупность явлений, связанная с растворением горных пород и образованием в них пустот. На поверхности эти явления вызывают просадки, провалы.

Ф.19.5. Какие рекомендуются способы противокарстовой защиты?

Рекомендуются:

1) уменьшение интенсивности растворения: создание фильтрационных завес, осушение массива, заполнение пустот грунтом и

тампоажными растворами, закрепление покрывающей толщи грунтов. Тампоажными растворами служат глинисто-песчано-цементные растворы;

2) мероприятия, связанные с предотвращением утечек воды и сброса промышленных вод;

3) конструктивная защита зданий и сооружений от опасных деформаций, вызываемых карстовыми провалами.

Ф.19.6. Какие территории относятся к категории подрабатываемых?

К этой категории относятся территории, под которыми ведутся или велись горные разработки. В результате их могут появиться провалы, трещины, оседания, горизонтальные сдвиги и деформации.

Ф.19.7. В чем заключаются принципы проектирования и защитные мероприятия при строительстве на подрабатываемых территориях?

Здания и сооружения проектируются по жесткой или податливой гибкой схемам. В первом случае (по жесткой схеме) расчет ведется по первому предельному состоянию, по гибкой схеме – по второму. Для увеличения жесткости устраиваются пояса. Могут предусматриваться приемы рихтовки – домкраты. При устройстве свайных фундаментов следует учесть возможность горизонтальных смещений.

Ф.20. ФУНДАМЕНТЫ ПРИ ДИНАМИЧЕСКИХ ВОЗДЕЙСТВИЯХ

Ф.20.1. Чем могут быть вызваны динамические воздействия на сооружения?

Причины могут быть различными: уплотнение грунта трамбовками, забивка свай и шпунта, работа машин с неуравновешенно вращающимися частями – компрессоров, лесопильных рам, прокатных станов, копров, мельниц; движение наземного и подземного транспорта; порывы ветра, сейсмические воздействия, взрывы и др.

Ф.20.2. На какие два вида можно подразделить колебания?

Колебания подразделяются на собственные и вынужденные. При свободных колебаниях источник колебания находится внутри колеблющегося тела, в результате чего происходит отклонение от устойчивого равновесия. Вынужденные колебания возникают вследствие внешнего воздействия. Если вынужденные колебания совершаются с тем же периодом, что имеет и источник колебания, то такие колебания называются установившимися.

Ф.20.3. Чем отличаются вибрационные, ударные и сейсмические нагрузки?

У вибрационных нагрузок силы, их вызывающие, изменяются по гармоническому закону – например вращение машин с неуравновешенными массами; ударные нагрузки отличаются однократным или многократным кратковременными импульсами – забивка свай, кузнечные молоты. Сейсмические нагрузки возникают при землетрясениях.

Ф.20.4. Что характерно для собственных колебаний системы?

Собственные колебания являются свободными. Они определяются параметрами и жесткостью конструкции. Вследствие сопротивления окружающей среды происходит их затухание, т.е. рассеивание – диссипация энергии первоначального импульса. Эти колебания всегда затухающие.

В результате диссипации энергии происходит уменьшение амплитуды колебаний.

Ф.20.5. Что характерно для вынужденных колебаний?

Если сооружение и основание будут все время находиться под действием возмущающих сил, то такие колебания называются вынужденными. Они не затухают в течение всего времени действия сил, их вызывающих. Они зависят от параметров колеблющейся системы и закона изменения возмущающих сил.

Ф.20.6. Какие колебания называются периодическими и какие гармоническими?

Периодическими называются незатухающие колебания, график которых повторяется через одинаковые промежутки времени, именуемые периодами. Периодические колебания, графики которых являются функциями синуса или косинуса, называются гармоническими. Период колебаний – это время, необходимое для завершения одного полного колебания. Частота колебания – это число колебаний в единицу времени. Величина наибольшего отклонения от равновесного положения – это амплитуда колебания. Размах – это две амплитуды. Декремент затухания (или коэффициент затухания) характеризует скорость затухания колебаний. Декремент – это натуральный логарифм отношения амплитуд двух последовательных колебаний – последующего к предыдущему.

Ф.20.7. Что называется резонансом и чем сопровождается резонанс?

Если собственная частота колебаний системы совпадает с частотой вынужденных ее колебаний, то наступает резонанс. Амплитуда колебаний всей системы при этом возрастает, иногда резко.

Ф.20.8. Что такое виброкомпрессия и виброползучесть грунта и в чем они проявляются?

Виброкомпрессия несвязных грунтов – это их дополнительное уплотнение при вибрационных или часто повторяющихся ударных нагрузках. При увеличении частоты вибрации перемещение частиц напоминает явление ползучести и называется виброползучестью. При увеличении частоты колебаний возможно виброразжижение грунта.

Ф.20.9. Какие виды фундаментов рекомендуется применять при наличии динамических нагрузок?

Применяются фундаменты мелкого заложения и свайные. Они могут быть монолитными, сборно-монолитными и сборными. Статические нагрузки на такие фундаменты от оборудования обычно небольшие. Практически применяют фундаменты массивные в виде плиты или блока, стенчатые из поперечных и продольных стен, связанных с фундаментной плитой, и рамные, представляющие про-

странственную конструкцию из верхней плиты, балок и стоек, опирающихся на фундаментную плиту. Для машин ударного действия с большими нагрузками применяют массивные фундаменты, а для других – облегченные фундаменты.

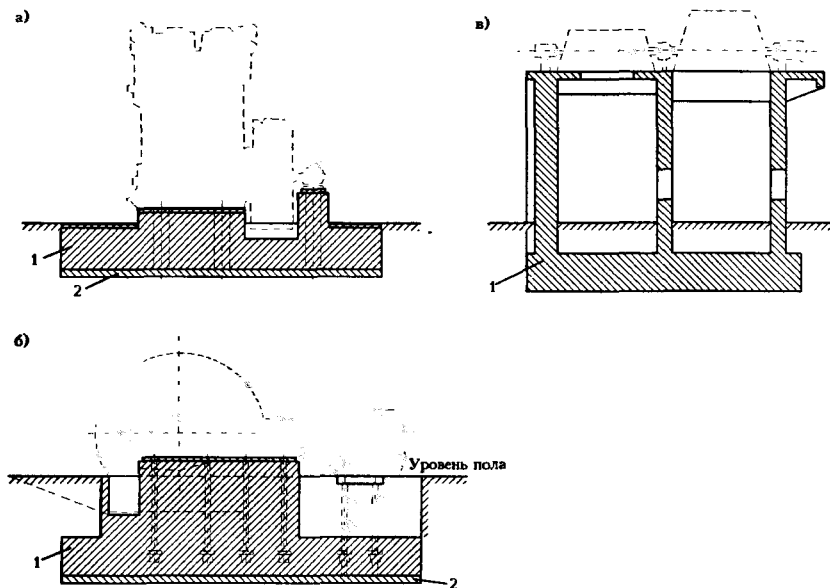


Рис.Ф.20.9. Примеры устройства фундаментов под машины:

а - фундамент под вертикальный компрессор (плита в плане 3×4,2 м); б - фундамент под горизонтальный компрессор (плита в плане 4,4×7,6 м, заглублена на 2,0 м); в - стенчатый массивный фундамент под мотогенератор (расположен на высоте 6,3 м, размеры в плане 4 х 7,9 м):

1 - плита; 2 - подготовка

Ф.20.10. Следует ли фундаменты оборудования, создающего динамическую нагрузку, отделять от фундаментов зданий и если да, то как это делается?

Фундаменты обычно проектируются отдельными под каждую машину или группу машин. От фундаментов зданий фундаменты машин отделяются швами. Целесообразно предусматривать виброизоляцию механизмов и машин, гасящую импульсы. Прецизионное оборудование, требующее спокойного режима, отделяется от

остального массива и в данном случае гасящие устройства носят ограждающий характер.

Ф.20.11. Какие применяются мероприятия, если в основании фундаментов машин имеются слабые грунты?

При наличии слабых грунтов толщиной до 1,5 м производится их замена, а при большей мощности – укрепление или устройство свайных фундаментов. Подошва фундаментов обычно прямоугольная в плане, а смежные фундаменты следует закладывать на одной отметке.

Ф.20.12. Каким образом проверяется, допустимо ли данное среднее давление под подошвой фундамента?

Среднее давление под подошвой фундамента должно быть меньше расчетного сопротивления R , вычисленного обычным способом, умноженного на два понижающих коэффициента, один из которых зависит от вида грунта, а второй от вида машины. Это произведение изменяется от 1 до 0,35.

Ф.20.13. По какому критерию производятся расчеты фундаментов машин на динамическую нагрузку?

Расчеты проводятся по второму предельному состоянию $a \leq a_u$ сравниваются наибольшая амплитуда колебаний фундамента по расчету a и предельно допустимая амплитуда колебаний a_u , определяемая из задания на проектирование или по специальной главе СНиП 2.02.05-87. Величина a_u для высокочастотных машин 0,05 мм, для низкочастотных 0,2 мм, для кузнечных молотов $a_u = 1,2$ мм.

Ф.20.14. Какая упрощенная схема используется для расчета взаимодействия колеблющихся вместе с фундаментом машины и основания?

Машина вместе с фундаментом представляет жесткое тело с массой, расположенной в центре тяжести действующих статических нагрузок. Основание рассматривается как не имеющее массы и деформируется упруго-вязко. Пружины деформируются упруго, а поршни с цилиндрами воспроизводят вязкое сопротивление. Действующие усилия раскладываются на вертикальную и две горизонтальных составляющих, а также на три момента. Считается, что эти воздействия вызывают соответственно три линейных перемещения и три поворота в соответствующих плоскостях. Дальнейшие упрощения связаны с предположениями о возможных перемещениях в одном или двух направлениях, поворотом в одной или двух плоскостях, а также с учетом тормозящего колебания действия вязких сопротивлений – в виде цилиндров.

Ф.20.15. Каким уравнением описывается колеблющаяся только поступательно вертикально система "фундамент-основание"?

Это обыкновенное дифференциальное уравнение второго порядка

$$m \frac{d^2z}{dt^2} + B_z \frac{dz}{dt} + K_z z = F_z \sin \omega t,$$

где m – масса всей системы; B_z – коэффициент демпфирования основания при вертикальных колебаниях; z – величина перемещения в вертикальном направлении вдоль оси z ; t – время; K_z – коэффициент жесткости основания для упругого равномерного сжатия при вертикальных колебаниях; ω – угловая скорость вращения машины, $\omega = 2\pi f = \frac{2\pi}{T}$; f – частота вынужденных колебаний; T – период колебаний; F_z – действующая в вертикальном направлении сила. В этом уравнении $B_z \frac{dz}{dt}$ и $K_z z$ соответствуют демпфирующей и упругой частям реакции основания.

Ф.20.16. Сколько степеней свободы рассматривается обычно при решении задачи о колебаниях фундаментов?

Всего в общей схеме имеется 6 степеней свободы. В упрощенном случае рассматриваются три степени свободы – перемещения в вертикальном и горизонтальном направлениях, а также повороты в вертикальной плоскости.

Ф.20.17. В каких случаях можно пренебречь влиянием колебаний от машин на несущую способность грунта основания?

В том случае, если от импульсного источника возникают колебания со скоростью менее 15 мм/с, а от источника периодического действия – менее 2 мм/с, то влиянием колебаний на несущую способность можно пренебречь.

Ф.20.18. Какие колебания испытывает поверхность земли при воздействии землетрясений?

Поверхность земли при землетрясениях испытывает вертикальные и горизонтальные колебания. Вертикальные колебания наибольшее влияние оказывают вблизи эпицентра, а по мере удаления от него они затухают быстрее горизонтальных, поэтому большее влияние начинают оказывать горизонтальные колебания.

Ф.20.19. Какой шкалой для оценки сейсмических воздействий мы пользуемся?

Для оценки сейсмичности существует 12-балльная шкала. При балльности менее 7 баллов сейсмичность не учитывается. Строи-

тельство сооружений разрешается только с силой сейсмического воздействия не более 9 баллов. Сейсмичность площадки строительства зависит как от сейсмичности района, населенного пункта, так и от вида и состояния грунта.

Ф.20.20. На какие три категории можно подразделить грунты по их сейсмическим свойствам?

Первая категория – это наиболее устойчивые грунты: скальные, крупнообломочные плотные, вечномерзлые, твердомерзлые.

Вторая категория: выветрелые скальные грунты, пески средней крупности, мелкие средней плотности маловлажные, глинистые грунты пластичные и др.

Третья категория: пески рыхлые, оттаивающие вечномерзлые грунты.

С повышением категории повышается сейсмичность площадки в баллах.

Ф.20.21. Как рекомендуется определять предварительные размеры фундаментов в сейсмоопасных районах?

Предварительные размеры допускается определять по деформациям на основное сочетание нагрузок. Однако затем при окончательных расчетах должна быть произведена проверка по первому предельному состоянию – по несущей способности на особое сочетание нагрузок. Расчет по несущей способности проводится на возможные сдвиг и опрокидывание.

Ф.20.22. Влияет ли сейсмичность района строительства на выбор глубины заложения подошвы фундамента?

Глубина заложения в грунтах I и II категорий принимается такой же, как и в несейсмичных районах. Для грунтов III категории рекомендуются водопонижение, укрепление грунтов, подвальных помещений. Конструкции зданий усиливаются.

Ф.20.23. Какой вид эпюры реактивных давлений принимается в расчетах фундаментов мелкого заложения при сейсмическом воздействии?

При сейсмическом воздействии эпюра предельного давления может быть принята прямоугольной или трапецеидальной в зависимости от балльности площадки строительства. В расчет вводится понятие предельного значения относительного эксцентриситета. При расчетах на сейсмические воздействия допускается частичный отрыв подошвы фундамента от грунта, т.е. выход равнодействующей за пределы ядра сечения.

Ф.20.24. Как рекомендуется заглублять свайные фундаменты в сейсмоопасных районах и на какие грунты не разрешается их опирать?

Острые сваи рекомендуется опирать на скальные и крупно-обломочные грунты, плотные и средней плотности пески, твердые, полутвердые и тугопластичные глины. Не допускается опирать сваи на рыхлые водонасыщенные пески, мягкопластичные и текуче-пластичные глинистые грунты. Заглубление свай в грунт должно быть не менее 4 м.

Ф.20.25. Какие особые рекомендации можно дать для проектирования сейсмостойких фундаментов?

Целесообразно применять ленточные, из перекрестных лент и плитные фундаменты. Стыки усиливаются арматурными сетками. Отдельные столбчатые фундаменты соединяются балками. В зданиях выше 9 этажей предусматривается монолитная подвальная часть, а если применяется крупноблочная конструкция, то вводится перевязка швов. Могут применяться специальные прокладки и гасители, снижающие сейсмические нагрузки.

Ф.21. РЕКОНСТРУКЦИЯ ФУНДАМЕНТОВ, СТРОИТЕЛЬСТВО В УСЛОВИЯХ ГОРОДСКОЙ ЗАСТРОЙКИ

Ф.21.1. Какие можно назвать основные виды разрушения фундаментов, нуждающихся в реставрации?

Расслоение кладки, выкрашивание раствора из швов, трещины в бетонных и железобетонных фундаментах.

Ф.21.2. Какие причины могут вызвать необходимость реконструкции фундаментов?

1) Изменение свойств грунтов оснований. Это может произойти вследствие изменения гидрогеологической обстановки – уровня подземных вод, их агрессивности, загрязнения их техническими отходами производства.

2) Развитие недопустимых деформаций из-за ухудшения свойств грунтов основания, из-за ошибок при проектировании и возведении фундаментов.

3) Проведение работ вблизи этих зданий и строительство вблизи них новых объектов – разработка котлованов и траншей, прокладка коммуникаций; строительство рядом с существующим фундаментом, вызывающее дополнительную неравномерную осадку или сдвиг; динамические нагрузки на основание при забивке свай, вибропугружение шпунта.

Ф.21.3. В чем различаются принципы расчетов для существующих и дополнительно возводимых фундаментов?

При существующих фундаментах и необходимости реконструкции рассчитываются нагрузки на верхнем обрезе фундамента и в уровне его подошвы. Затем проверяют расчетом материал фундамента на прочность, после чего проверяется расчетное сопротивление грунта обычным способом. На основе этого решается вопрос о необходимости усиления фундаментов. Затем проводятся расчеты на деформации и их неравномерность.

Ф.21.4. Каким образом рекомендуется определять допустимые давления на грунты основания существующих фундаментов после реконструкции?

Допустимые давления под подошвой фундамента в этом случае, как и обычно, ограничиваются величиной расчетного сопротивления. Расчетное сопротивление R определяется по формулам и рекомендациям СНиП. Новое расчетное сопротивление выше, чем R , в связи с тем, что грунты под нагрузкой, передаваемой существующим сооружением, подвергались дополнительному и длительному уплотнению. Поэтому величина R умножается на коэффициенты, которые больше единицы. Однако поправки регламентируются отношением рассчитанной осадки при давлении $p=R$ и предельной осадки s_u , причем за критерий берется $\frac{s_R}{s_u} = 0,2$. С увеличением этого отношения снижается величина коэффициента, повышающего значение R .

Ф.21.5. В чем заключается укрепление фундамента цементацией?

Для этого в теле фундамента пробуриваются отверстия для установки инъекторов, через которые под давлением нагнетают цементный раствор. Если нижняя часть фундамента сильно ослаблена, то фундамент вывешивают и подводят новые блоки или производят бетонирование в нижней разрушенной части с ее заменой.

Ф.21.6. Что представляет собой железобетонная обойма для укрепления фундамента?

Это обетонирование фундамента. Возможны применение арматуры и стяжка старого фундамента, заделка обоймы в его теле с помощью анкеров.

Ф.21.7. Как производится уширение фундаментов?

Если расчетное сопротивление меньше среднего давления под подошвой фундамента, то производится уширение подошвы. Укладываемые рядом с уширяемым фундаментом блоки примонтичиваются к нему. Целесообразно произвести предварительное обжатие грунта основания через эти вновь укладываемые блоки. В этом случае вся подошва после увеличения нагрузки, например после надстройки, включится в равномерную работу. В случае большого возрастания действующих нагрузок возможна подводка под здание плиты. Ее можно заложить несколько выше подошвы существующих фундаментов и заделать в стены. Возможно также устройство дополнительные опоры.

Ф.21.8. Как производится постановка фундаментов на сваи?

Возможно произвести усиление действующих фундаментов с помощью подводки под них свай. Поскольку забивка свай может повлечь разрушение фундаментов, то производится задавливание свай. Чаще для усиления используются набивные сваи. Устраиваются также буринъекционные сваи. Для этого наклонные скважины бурятся через существующий фундамент в грунт, после чего они заполняются бетоном.

Ф.21.9. Какие могут рекомендоваться способы укрепления оснований?

Для укрепления оснований могут рекомендоваться:

– цементация в трещиноватых скальных и закарстованных грунтах;

– силикатизация одно- и двухрастворная, а также газовая в просадочных и песчаных грунтах;

– смолизация в песчаных грунтах (этот вид закрепления применяется редко), а также другие способы закрепления грунтов.

Ф.21.10. Какому дополнительному условию следует удовлетворить в отношении осадок при строительстве зданий рядом с существующими?

Опыт показал, что строительство более низких домов рядом с более высокими уже существующими привело к значительно меньшим повреждениям существующих домов, чем строительство более высоких домов рядом с существующими более низкими. Для строительства новых домов вблизи существующих следует рассчитать их вероятную осадку. Для расчетов руководствуются следующими зависимостями: по СНиП должно быть $s < s_u$, но, кроме того должно быть $s_{ad} \leq s_{ad,u}$, т.е. дополнительная осадка s_{ad} от загрузки основания существующего здания проектируемым должна быть менее предельной совместной дополнительной $s_{ad,u}$. При этом применяется понятие категорий зданий, поскольку опасность дополнительных деформаций зависит от состояния существующих зданий. Если $s < s_u$, но $s_{ad} > s_{ad,u}$, то рекомендуется применять специальные мероприятия (устраивать фундаменты с консолями, разделительный шпунт и др.).

Ф.21.11. Каким условиям следует удовлетворять, если строительство ведется вплотную рядом с существующими зданиями и сооружениями?

Если строительство ведется рядом с существующим зданием вплотную и отметки заложения подошв их фундаментов совпадают, то разрабатывать весь котлован до стенки существующего фундамента нельзя без специальных мероприятий. Строительство в

этом случае производят захватками, причем соседняя захватка делается только после возведения фундамента на предыдущем участке.

Если глубина закладки нового фундамента больше, чем существующего, то применяются шпунтовое ограждение или стена в грунте. Водопонижение в этих случаях следует проводить с осторожностью, так как оно может вызвать дополнительные осадки. Для рядом строящихся зданий следует стремиться к использованию однотипных фундаментов.

Ф.21.12. В чем заключается предложение возведения новых зданий рядом со старыми с применением консолей?

Смысл предложения заключается в том, что фундамент нового здания не доводится до старого здания, а конструкция здания вынесена на консоль – плиту и не опирается в этой части на грунт основания. Другим приемом является устройство разделительного шпунта между зданиями. Шпунт заглубляется в подстилающий слой плотных грунтов.

БИБЛИОГРАФИЧЕСКИЙ СПИСОК

1. СНиП 2.02.01-83*. Основания зданий и сооружений. - М., 1996.
2. СНиП 2.02.03-85. Свайные фундаменты. - М., 1986.
3. СНиП 2.01.07-85. Нагрузки и воздействия. - М., 1986.
4. СНиП 1.02.07-87. Инженерные изыскания для строительства. Основные положения. - М., 1987.
5. СНиП II-7-81. Строительство в сейсмических районах. - М., 1982.
6. СНиП 2.02.05-87. Фундаменты машин с динамическими нагрузками. - М., 1988.
7. СНиП 2.02.04-88. Основания и фундаменты на вечномерзлых грунтах. - М., 1990.
8. СНиП 2.01.01-82. Строительная климатология и геофизика. - М., 1983.
9. ГОСТ 25100-82. Грунты. Классификация. - М., 1982.
10. Ухов С.Б., Семенов В.В., Знаменский В.В., Тер-Мартirosян З.Г., Чернышов С.Н. Механика грунтов, основания и фундаменты. - М.: Изд. АСВ, 1994.
11. Далматов Б.И. Механика грунтов, основания и фундаменты. Л., 1988.
12. Веселов В.А. Проектирование оснований и фундаментов. - М., 1990.
13. Основания, фундаменты и подземные сооружения. Справочник проектировщика/Под ред. Е.А.Сорочана и Ю.Г.Трофименкова. - М., 1985.
14. Иванов П.Л. Грунты и основания гидротехнических сооружений. Механика грунтов. - М., 1991.
15. Цытович Н.А. Механика грунтов. Краткий курс. - М., 1983.
16. СНиП 2.03.01-84. Бетонные и железобетонные конструкции. М., 1985.
17. ГОСТ 20069-81. Грунты. Метод полевого испытания статическим зондированием. - М., 1982.
18. Лапшин Ф.К. Основания и фундаменты в дипломном проектировании. Изд. Саратовского университета. Саратов, 1986.
19. Далматов Б.И., Морарескул Н.Н., Науменко В.Г. Проектирование фундаментов зданий и промышленных сооружений, - М., 1986.
20. Штоль Т.- М., Теличенко В.И., Феклин В.И. Технология возведения подземной части зданий и сооружений. - М., 1990.
21. Справочник "Основания и фундаменты"/Под ред. Г.И.Швецова. - М., 1991.

Алфавитный указатель

Часть 1

А

Активное давление грунта М.14.4; М.14.12

Б

Бокового давления коэффициент М.4.8; М.6.4

Бокового давления коэффициент в условиях естественного залегания М.6.3; М.6.4

Бровка откоса М.15.2; М.15.1

Буссинеска задача о сосредоточенной силе на полупространстве М.7.1; М.7.2; М.7.3; М.7.8; М.7.14

В

Вертикальный откос М.13.23

Взрывы, их воздействие М.16.5; М.16.6

Виброуплотнение грунта М.16.7

Влажность грунта М.3.9

Вода в грунте М.2.12

Времени фактор в теории консолидации М.10.15

Г

Газы в грунтах М.2.13

Гибкие подпорные стены М.14.19

Гидродинамическое давление М.5.6

Горные породы М.2.1

Градиент напора М.5.4

Грунты М.2.7; М.2.14

Гука закон М.4.6

Д

Давление грунта на подпорную стену М.14.18

Давление полное, эффективное, нейтральное, поровое М.11.8

Дарси закон М.5.5

Диаграммы Кулона и Мора М.11.4; М.11.9; М.11.10; М.11.11

Динамические воздействия на грунты М.16.1; М.16.2

Ж

Жёсткий подстилающий слой, его влияние на эпюру напряжений М.9.2

З

Закон сжимаемости М.4.4

Закрытая система для глинистого грунта М.11.7

Заложение откоса М.15.1

Зондирование грунта М.3.21

И

Изолинии напряжений М.8.5

Инженерные задачи в теории предельного равновесия М.13.22; М.13.20

К

Компрессионная кривая М.4.3

Консистенция, показатель или индекс текучести М.3.19

Консолидации коэффициент М.10.10

Консолидация первичная и вторичная М.10.22
Коэффициент водонасыщенности - индекс влажности М.3.11
Коэффициент пористости М.3.6
Коэффициент сжимаемости М.4.5
Креп жёсткого фундамента М.8.22
Критическая пористость М.11.3
Круглоцилиндрических поверхностей метод М.12.14
Круглоцилиндрических поверхностей метод расчёта устойчивости откосов М.15.7; М.12.14
Крупнообломочные грунты М.2.15; М.3.14
Крыльчатка М.11.12
Кулона метод расчёта активного давления М.14.12; М.14.4
Кулона закон М.11.4; М.11.9; М.11.10; М.11.11

Л
Линеаризация уравнения фильтрационной консолидации М.10.9
Линейно-деформируемой среды основные положения М.6.8; М.6.9; М.6.10; М.6.7
Лоде параметр М.11.18

М
Механика грунтов - изучаемые вопросы М.1.3
Минимального и максимального напряжённого состояния зоны М.13.15
Модель полностью водонасыщенного грунта М.10.3
Модуль деформации - вычисление М.9.13
Мора условие прочности М.11.14; М.11.10

Н
Навал подпорной стены на грунт М.14.16
Надёжности коэффициент М.12.1
Напор М.5.1; М.5.3
Напряжения главные М.8.4
Напряжения под равномерно распределённой нагрузкой, действующей в пределах квадрата, прямоугольника, лепты М.8.10
Напряжения от собственного веса в массиве М.6.1
Начальное и граничные условия в теории фильтрационной консолидации М.10.13; М.10.14
Несущей способности коэффициенты М.12.13

О
Одометр М.4.2
Опрокидывание сооружений М.12.18
"Осадка - нагрузка" - кривая М.9.3
Осадочное давление М.9.4
"Осадка - время" график М.12.3
Осадочные отложения М.2.3
Основание М.1.5
Откос М.15.1
Особая точка в теории предельного равновесия М.13.20
Откос предельно устойчивый М.15.6; М.13.25
Ошибки показателей физических свойств М.3.26

П

- Пассивное давление М.14.5
- Песчаные грунты М.3.15
- Пластических деформаций области М.12.10
- Пластичность грунта - индекс пластичности М.3.17; М.3.18
- Плотность - индекс плотности М.3.16
- Подпорные стены М.14.1, М.14.2
- Ползучесть наследственная М.10.12
- Ползучесть скелета М.10.19
- Пористость М.3.6
- Послойного суммирования способ расчёта осадок М.9.5; М.9.6
- Прандтля схема для определения несущей способности М.12.11
- Предельного равновесия условие М.13.1
- Прессиометр М.4.12
- Прислонённый откос М.15.10
- Прочности условия Мора и Кулона М.11.12
- Прочности характеристики М.11.19; М.11.15
- Прямая и обратная задачи теории предельного равновесия М.13.11; М.13.22; М.13.20
- Прямого среза испытания М.11.16
- Пуассона коэффициент М.4.7
- Пузыревского-Герсеванова формула М.12.9

Р

- Разжижение песчаных грунтов М.16.4
- Разрывное и неразрывное решения М.13.19
- Расчётные характеристики физических свойств М.3.25

С

- Связи междучастичные М.2.11
- Сейсмические воздействия М.16.8
- Сжимаемая толща М.9.8; М.9.10
- Сжимаемость грунтов М.4.1
- Слой конечной толщины - вычисление осадок М.9.14
- Соседние фундаменты - взаимное влияние М.9.11
- Сосредоточенная сила на полуплоскости М.7.12. .
- Сосредоточенная сила на полупространстве М.7.1, М.7.2; М.7.3; М.7.4; М.7.6
- Срез и сдвиг М.11.1; М.11.2; М.11.6
- Стабилометр М.4.9
- Степень консолидации М.10.16
- Структура грунта М.2.9
- Сцепление удельное М.11.13; М.14.9

Т

- Текстура грунта М.2.10
- Теория предельного равновесия сыпучей среды М.13.4; М.13.13; М.13.20
- Теория упругости - основные положения М.6.7
- Теория упругости - принцип Сен-Венена М.7.17
- Транспорта воздействие М.16.7

У

Угол внутреннего трения М.11.5; М.11.13
Удельный вес взвешенного в воде грунта М.3.12
Удельный вес грунта М.3.2; М.3.5; М.3.7
Удельный вес сухого грунта М.3.2
Удельный вес частиц грунта М.3.3; М.3.5; М.3.8

Ф

Фазы деформирования грунта основания М.12.4; М.12.5
Физические характеристики М.3.1
Фильтрационной консолидации теория М.10.4; М.10.7; М.10.8
Фильтрационной консолидации уравнения М.10.10; М.10.11
Фундамент М.1.6
Фундаменты - подразделение по глубине заложения М.12.2
Фурье метод решения уравнений фильтрационной консолидации М.10.12

Х

Характеристики свойств грунтов М.3.22
Характеристики прочности М.11.15; М.11.19
Характеристики сжимаемости М.4.1; М.4.10

Ч

Число пластичности М.3.17; М.3.18

Ш

Штамп жёсткий, напряжения под подошвой М.8.12
Штаптовые испытания М.4.11

Э

Эквивалентный слой - расчёт осадок М.9.15; М.9.16
Эпиора давлений в методе эквивалентного слоя М.9.19
Эпиора давлений на подпорные стены М.14.8
Эпиора приложения нагрузки на основание М.9.1
Эпиоры напряжений при равномерно распределённой нагрузке М.8.6; М.8.9; М.8.10
Эпиоры напряжений в задаче о сосредоточенной силе М.7.8; М.7.14; М.7.1; М.7.2; М.7.3

Я

Ядро ползучести М.10.21

Часть II

А

Анкерные плиты Ф.13.3
Анкерные плиты глубокого заложения Ф.13.4
Анкерные плиты - несущая способность Ф.13.6
Анкерные плиты - расчёт оснований по деформациям Ф.13.5
Анкерные фундаменты - конструкции Ф.13.2, Ф.9.27
Анкерные фундаменты - несущая способность Ф.13.7
Армирование грунта Ф.15.8

Б

Биогенные грунты Ф.18.47; Ф.18.48
Биогенные грунты - отрицательное трение Ф.18.52

Битумизация грунтов Ф.15.33; Ф.17.14

Борта вертикальные котлована Ф.17.7

В

Вечномерзлые грунты Ф.18.4

Вечномерзлые грунты - принципы проектирования Ф.18.8; Ф.18.9; Ф.18.10; Ф.18.11; Ф.18.15; Ф.18.16

Виброкомпрессия Ф.20.8

Виброползучесть Ф.20.8

Влажность начальная просадочная Ф.18.26

Влажность оптимальная Ф.15.10

Водоотлив глубинный Ф.17.12

Водоотлив открытый Ф.17.11

Водопонижение для уплотнения грунтов Ф.15.26; Ф.15.27

Второе предельное состояние Ф.4.5; Ф.4.6; Ф.4.1

Выбор основания и фундаментов Ф.8.6

Высокий ростверк Ф.14.22

Вытрамбовывание котлованов Ф.15.14; Ф.15.15; Ф.15.16

Вытрамбовывание ложа свай Ф.14.19

Г

Гибкие фундаменты Ф.12.1; Ф.12.3, Ф.12.4

Гибкие фундаменты - коиструирование Ф.12.10

Гибкие фундаменты - расчёты Ф.12.6

Гибкие фундаменты - предварительные размеры Ф.12.5

Гидровиброуплотнение грунта Ф.15.25

Гидрогеологические условия площадки строительства Ф.7.1, Ф.7.2

Гидроизоляция подвальных помещений Ф.7.4; Ф.17.15; Ф.17.16

Глинизация Ф.15.33

Глубина заложения фундамента Ф.9.3; Ф.9.7

Глубина заложения фундаментов на вечномерзлых грунтах Ф.18.14

Глубина сезонного промерзания грунта Ф.9.5

Грузовая площадь для сбора иагрузки Ф.3.10

Грунт - разуплотнение Ф.10.15

Грунтовые сваи Ф.15.20; Ф.15.21

Грунты - поверхностное уплотнение Ф.15.9; Ф.15.26; Ф.18.51

Грунты - строительство в особых грунтовых условиях Ф.18.3

Грунты - региональные типы Ф.15.1

Грунты структурно-иустойчивые Ф.18.1; Ф.18.2

Д

Деформации виды Ф.6.8

Деформации наиболее опасные Ф.10.3

Деформации оснований жёстких сооружений - иормирование Ф.10.8

Деформации оснований - иормирование Ф.10.4

Деформации оснований - расчётные схемы Ф.6.6

Деформации поверхности основания Ф.12.7

Деформации предельные Ф.10.5; Ф.10.6

Деформации просадочные Ф.18.31

Деформации совместные оснований, зданий и сооружений Ф.5.12

Деформации сооружений - виды Ф.10.2

Динамические воздействия на грунты Ф.20.1, Ф.20.3

Ж

Жёсткость Ф.12.1

Жёсткость здания или сооружения Ф.6.7

З

Закрепление грунтов Ф.15.28; Ф.15.29; Ф.15.30; Ф.15.31

Замачивание просадочного грунта Ф.18.29; Ф.18.32; Ф.18.36

Замачивание просадочного грунта предварительное Ф.18.32

Замораживание бортов котлована Ф.17.13

Засоленные грунты Ф.18.56

Засоленные грунты, строительство на них Ф.18.57

Здания разноэтажные - конструктивные решения Ф.10.25

Землетрясения - колебания поверхности земли Ф.20.18

Зондирование статическое для определения несущей способности свай Ф.14.52

Зондирование статическое и динамическое Ф.2.13

Зоны предельного состояния - развитие Ф.5.11

И

Известковые сваи Ф.15.22; Ф.15.23; Ф.15.24

Изыскания - выработки Ф.2.6

Изыскания - определение характеристик Ф.2.7

Изыскания при структурно-неустойчивых грунтах Ф.2.8

Изыскательские работы - глубина Ф.2.5

Изыскательские работы - комплекс Ф.2.3

Изыскательские работы - объём Ф.2.4

Илы в основаниях Ф.18.47

Инженерио-геологические изыскания Ф.2.1; Ф.2.2

Испытания грунтов в полевых условиях Ф.2.14; Ф.2.15

К

Карстовые явления в основаниях Ф.19.4, Ф.19.5

Кессон Ф.16.12; Ф.16.13

Классификационные показатели Ф.1.3

Колебания - воздействия на сооружения Ф.20.2

Колебания периодические, гармонические Ф.20.6

Колебания собственные и вынужденные Ф.20.4; Ф.20.5

Койсоли при строительстве взаимно примыкающих зданий Ф.21.12

Котлованы Ф.17.1, Ф.17.2; Ф.17.3; Ф.17.4; Ф.17.5

Котлованы - защита от подтопления Ф.17.10

Котлованы в слабых грунтах Ф.18.55

Коэффициент сочетания нагрузок Ф.3.9

Коэффициент удорожания строительства Ф.8.5

Коэффициент условий работы Ф.5.9

Креи Ф.5.7

Л

Ленточные глины в основаниях Ф.18.47

Ленточный фундамент - фрагмент Ф.9.28

М

Материалы для фундаментов Ф.9.11

Мёрзлые грунты Ф.18.4; Ф.18.5

Мёрзлые грунты - сопротивление сдвигу Ф.18.6

Мероприятия при строительстве на вечномёрзлых грунтах Ф.18.12
Мероприятия при строительстве на просадочных грунтах Ф.18.35
Мероприятия для уменьшения деформаций Ф.5.13
Местных упругих деформаций гипотеза Ф.12.8
Многослойные основания Ф.11.10
Морозное пучение грунтов Ф.9.8; Ф.9.9, Ф.18.18; Ф.18.19;
Ф.18.20; Ф.18.23

Н

Набухания давление Ф.18.42, Ф.18.44
Набухающие грунты Ф.18.41
Набухающие грунты основания Ф.18.46
Набухающие грунты - подъём поверхности Ф.18.43
Нагрузки временные Ф.3.5

- динамические Ф.20.3
- нормативные Ф.3.3
- особые Ф.3.6
- подразделение Ф.3.1
- на полах Ф.10.22
- постоянные Ф.3.4
- для расчёта оснований по предельным состояниям Ф.3.8
- расчётные Ф.3.3
- сейсмические Ф.20.3
- сочетание Ф.3.7
- учёт Ф.3.2
- учёт при расчётах свайных фундаментов Ф.14.40

Надёжности коэффициент Ф.3.3

Наклонная подошва фундаментов Ф.11.8

Напряжённое состояние в основании под фундаментом Ф.9.23

Напряженно-деформированное состояние вокруг свай Ф.14.37

Неравномерность осадок Ф.10.24

Несущая способность - графоаналитический расчёт Ф.11.9

- расчёты Ф.11.1; Ф.11.3

- сваи Ф.14.45; Ф.14.46

Несущий слой грунта Ф.14.5

О

Оболочки тонкостенные Ф.18.14

Общие упругие деформации Ф.12.9

Опоры буровые Ф.16.15

Оптимальная влажность Ф.15.10

Опускной колодец Ф.16.2; Ф.16.3; Ф.16.4; Ф.16.5, Ф.16.6

- погружение Ф.16.7; Ф.16.9

- расчёт Ф.16.10

Осадки - методы расчёта Ф.10.9

- неравномерные на биогенных грунтах Ф.18.54

- неравномерности Ф.10.24

- неупругого деформирования Ф.6.4

- оснований во времени Ф.18.50

- разуплотнения Ф.6.3

- расструктурирования Ф.6.5

- расчёт методом послойного суммирования Ф.10.10
- расчёт методом эквивалентного слоя Ф.10.11
- расчёт по схеме линейно-деформируемого полупространства Ф.10.12; Ф.10.13; Ф.10.14
- свайных фундаментов Ф.14.56
- средние Ф.5.6
- при строительстве соседних зданий Ф.21.11
- уплотнения Ф.6.2
- фундаментов - причины возникновения Ф.6.1
- фундаментов с грунтовой подушкой Ф.15.5; Ф.15.6
- Основания - виды Ф.1.2
- Основания - выбор Ф.1.8; Ф.8.6
- Основание двухслойное Ф.11.11
- Основания естественные Ф.1.4
 - зданий и сооружений Ф.1.1; Ф.1.2
 - искусственные Ф.1.4
 - многослойные Ф.11.10
 - проектирование Ф.5.2
 - скальные Ф.11.4
- Отдых свай Ф.14.42
- Отказ свай Ф.14.33
- Откосы котлована Ф.17.6
- Отрицательное трение в биогенных грунтах Ф.18.52
 - в оттаивающих грунтах Ф.18.16
 - свай Ф.14.48
- Оттаивание мёрзлых грунтов Ф.18.7
 - предпостроечное Ф.18.13
- Оценка прочности и сжимаемости Ф.1.3
- П**
- Пенетрация Ф.2.12
- Первое предельное состояние Ф.4.2; Ф.4.3; Ф.4.4
- Перевязка стеновых блоков Ф.9.17
- Песчаные сваи Ф.15.17, Ф.15.18, Ф.15.19; Ф.15.21
- Плитные фундаменты Ф.9.22
- Подожва фундамента наклонная Ф.11.8
- Подожва фундамента - ширина Ф.10.21
- Подрабатываемые территории - строительство на них Ф.19.6; Ф.19.7
- Подтопление зданий и сооружений Ф.7.3
- Подушка компенсирующая Ф.18.45
- Подушка грунтовая Ф.15.3, Ф.15.4
- Подушка песчаная Ф.9.24
- Послойного суммирования метод расчёта осадки Ф.10.10
- Пояс армированный Ф.9.16
- Предельные состояния - подразделение Ф.4.1; Ф.3.8
- Прерывистые ленточные фундаменты Ф.9.14
- Приведенные затраты Ф.8.4
- Пригрузка вблизи сооружения Ф.10.22
- Принципы проектирования оснований на вечно мёрзлых грунтах Ф.18.8

Проектирование оснований и фундаментов Ф.1.7; Ф.5.2, Ф.10.20
Проектирование оснований и фундаментов - исходные данные Ф.5.4
Проектирование оснований и фундаментов - нормативные документы Ф.5.3
Проектирование оснований и фундаментов - факторы для учёта Ф.5.15
Просадки грунтов Ф.18.25
Просадочность - начальное давление Ф.18.28
- относительная Ф.18.27
- показатель Ф.18.26
- тип Ф.18.33
- устранение Ф.18.36; Ф.18.37
Просадочные грунты - принципы строительства Ф.18.34
Просадочные лёссовидные грунты Ф.18.24
Прочностные характеристики грунтов - определение Ф.2.11
Прочность грунтов оснований Ф.1.3
Прочность структурная и её учёт Ф.18.49
Пучение морозное - влияние на сооружения Ф.18.18

Р
Различие в расчётах существующих и возводимых вновь фундаментов Ф.21.3
Разрушение фундаментов Ф.21.1
Расчёты оснований - характеристики грунтов Ф.2.16
Расчётное сопротивление Ф.5.8; Ф.5.10; Ф.5.16
Расчётное сопротивление просадочного грунта Ф.18.30
Расчётное сопротивление условное Ф.10.17; Ф.10.18; Ф.10.19
Расчётные характеристики грунтов Ф.2.18; Ф.2.19
Реактивные давления при сейсмоздействиях Ф.20.23
Резонаис Ф.20.7
Реконструкция фундаментов Ф.21.2; Ф.21.4
Ростверк высокий и низкий Ф.14.22

С
Сваи Ф.14.2
- бурозабивные Ф.14.23; Ф.14.24
- бурозабивные с уширенной пятой Ф.14.25
- вибропогружение, вдавливание Ф.14.34
- винтовые Ф.14.28
- в вытрамбованном ложе Ф.14.20; Ф.14.19
- выдёргиваемые Ф.14.47
деревянные Ф.14.26
- динамический способ испытания Ф.14.49
- длина Ф.14.53
- забивные Ф.14.7
- забивные - стандартные размеры Ф.14.15
- классификация Ф.14.8; Ф.14.9; Ф.14.10
- колонны Ф.14.18
комбинированные Ф.14.29
- кустовой эффект Ф.14.44
- материалы Ф.14.11

- металлические Ф.14.27
- набивные Ф.14.35
- несущая способность свай Ф.14.46
- несущая способность свай-стойки Ф.14.45
- отказ Ф.14.33
- пирамидальные Ф.14.15; Ф.14.16
- погружение Ф.14.30; Ф.14.31; Ф.14.32
- подводка под фундаменты Ф.21.8
- поперечное сечение Ф.14.13
- продольный профиль Ф.14.14
- размещение в кусте Ф.14.55
- расстояние между ними Ф.14.43
- расчёт на выдёргивание Ф.13.9
- расчёт на прочность Ф.14.41
- ромбовидные Ф.14.16; Ф.14.17
- Сваи и свайный фундамент Ф.14.36
 - силы трения по поверхности Ф.14.38
 - статический способ испытания Ф.14.51
 - с уширенной пятой Ф.14.16; Ф.14.17
 - число в фундаменте Ф.14.54
- Свайный фундамент Ф.14.3
 - выбор типа Ф.14.4
 - контуры Ф.14.20
 - необходимость устройства Ф.14.1
 - расчёт по предельным состояниям Ф.14.39
 - без ростверка Ф.14.6
- Сейсмическое воздействие Ф.20.19; Ф.20.20
- Сжимаемость грунтов оснований Ф.1.3
- Силикатизация грунтов Ф.15.30
- Силикатизация грунтов газовая Ф.15.21
- Скальное основание Ф.11.4
- Слабый слой грунта Ф.10.23
- Смолизация грунтов Ф.15.32
- Совместные деформации оснований и фундаментов Ф.5.5
- Сооружения и основания - совместная работа Ф.12.2
- Соппротивление оснований предельное Ф.11.5
- Соседние фундаменты - глубина заложения Ф.9.4
- Сравнение вариантов строительства Ф.8.3
- Статистическая обработка результатов испытаний Ф.2.20
- Стена в грунте Ф.16.16; Ф.16.17; Ф.16.18
- Стены наружных ленточных фундаментов Ф.9.15
- Строительные свойства грунтов - цель изменения Ф.5.14
- Т**
- Термическое закрепление грунтов Ф.15.35
- Техно-экономические показатели Ф.8.2
- Тиксотропная рубашка Ф.16.8
- Типы фундаментов мелкого заложения Ф.9.12
- Торф в основаниях Ф.18.47

У

- Укрепление фундаментов обоями Ф.21.6
- Укрепление оснований под фундаментами Ф.21.9
- Уплотнение предпостроечное Ф.18.51
- Уплотнение грунтов статической нагрузкой Ф.15.26
- Уплотнение укаткой и трамбованием Ф.15.11
- Условие расчётное сопротивление Ф.10.17
- Устойчивость основания Ф.11.2
- Уширение фундаментов Ф.21.7

Ф

Физико-механические свойства грунтов - определение Ф.2.9

Фундамент Ф.1.5

- с анкерами Ф.9.27
- в вытрамбованных котлованах Ф.9.21
- гибкий Ф.12.1
- грибовидный Ф.13.6
- при динамической нагрузке Ф.20.9; Ф.20.10
- под колонну Ф.9.19; Ф.9.13

Фундаменты машин Ф.20.11; Ф.20.12, Ф.20.13

- машин - схема расчёта Ф.20.14
- мелкого и глубокого заложения Ф.5.1
- мелкого заложения Ф.9.1
- мелкого заложения - фрагмент Ф.9.28; Ф.9.29
- с наклонной подошвой Ф.9.23
- основания машин, расчёт Ф.20.15; Ф.20.16; Ф.20.17
- плавающие Ф.18.53
- расчёт по деформациям Ф.10.1
- сдвиг по подошве Ф.11.7
- в сейсмоопасных районах Ф.20.24
- сейсмостойкие Ф.20.25
- сопоставление вариантов Ф.1.12

под стены Ф.9.13; Ф.9.18

Фундаменты - стоимость Ф.1.10

- типы Ф.1.9
- центральные и внецентральные нагруженные Ф.9.26

Ц

Цементация грунта Ф.15.29

Цементация фундаментов Ф.21.5

Ш

Шпунтовое ограждение Ф.15.7

Шпунтовые стены Ф.17.9

Щ

Щелевые фундаменты Ф.9.20

Э

Эквивалентного слоя метод расчёта осадок Ф.10.11

Электрохимическое закрепление грунтов Ф.15.34

Элементы фундаментов мелкого заложения Ф.9.2

Элювиальные грунты в основаниях Ф.19.3

Учебное пособие

**Михаил Вадимович Малышев
Геннадий Григорьевич Болдырев**

**МЕХАНИКА ГРУНТОВ
ОСНОВАНИЯ И ФУНДАМЕНТЫ
(в вопросах и ответах)**

Редактор: *В.М. Хлебушкин*
Компьютерная верстка: *С.Г. Нестеровой, Н.А. Сазоновой*
Корректор: *М.А. Сухова*

Лицензия ЛР № 0716188 от 01.04.98. Подписано к печати 14.12.04.
Формат 60x90/16. Гарнитура Таймс. Печать офсетная. Бумага газетная.
Усл. 20,5 п. л. Заказ № 4708. Тираж 2000 экз.

Издательство Ассоциации строительных вузов (АСВ)
129337, Москва, Ярославское шоссе, 26, оф. 706 (отдел реализации – оф. 511)
тел., факс: (095)183-57-42, 183-56-83
e-mail: iasv@mgsu.ru
<http://www.iasv.ru>

Отпечатано в ОАО «Дзержинская типография».
606025, г. Дзержинск Нижегородской обл., пр. Циолковского, 15.