



Министерство образования
Республики Беларусь

**БЕЛОРУССКИЙ НАЦИОНАЛЬНЫЙ
ТЕХНИЧЕСКИЙ УНИВЕРСИТЕТ**

**Кафедра «Гидротехническое и энергетическое
строительство»**

В.П. Рогунович

**ГИДРАВЛИЧЕСКАЯ ИЗОЛЯЦИЯ В ГРУНТАХ
РАДИОАКТИВНЫХ ОТХОДОВ**



**Методическое пособие по выполнению
курсовых и дипломных проектов
для студентов специальностей
1-70 04 01 «Водохозяйственное строительство»,
1-70 07 01 «Строительство тепловых и атомных станций»**

**Минск
БНТУ
2011**

Министерство образования Республики Беларусь
БЕЛОРУССКИЙ НАЦИОНАЛЬНЫЙ ТЕХНИЧЕСКИЙ
УНИВЕРСИТЕТ

Кафедра «Гидротехническое и энергетическое
строительство»

В.П. Рогунович

ГИДРАВЛИЧЕСКАЯ ИЗОЛЯЦИЯ В ГРУНТАХ
РАДИОАКТИВНЫХ ОТХОДОВ

Методическое пособие по выполнению
курсовых и дипломных проектов
для студентов специальностей
1-70 04 01 «Водохозяйственное строительство»,
1-70 07 01 «Строительство тепловых и атомных станций»

Минск
БНТУ
2011

УДК [504.43.06+504.064.47]

ББК 35.09я7

Р 59

Рецензенты:

В.С. Усенко, К.Е. Повколас

Рогунович, В.П.

Р 59 Гидравлическая изоляция в грунтах радиоактивных отходов: методическое пособие по выполнению курсовых и дипломных проектов для студентов специальностей 1-70 04 01 «Водохозяйственное строительство», 1-70 07 01 «Строительство тепловых и атомных станций» / В.П. Рогунович. – Минск: БНТУ, 2011. – 32 с., [2] л. ил.

ISBN 978-985-525-613-8.

Настоящее пособие содержит методики расчетов основных компонентов двух систем бессточного дренажа для изоляции в грунтах захоронений радиоактивных материалов.

Может быть полезным студентам факультета энергетического строительства при выполнении курсовых и дипломных проектов.

УДК [504.43.06+504.064.47]

ББК 35.09я7

ISBN 978-985-525-613-8

© Рогунович В.П., 2011

© БНТУ, 2011

1. ОБЩАЯ ЧАСТЬ

1.1. Содержание и цель методического пособия

Высокая стоимость органического топлива и быстрый рост его потребления диктуют необходимость применения альтернативных источников энергии – энергии Солнца, ветра, градиентов температур Земли, воды, атмосферы – и нетрадиционных источников. К сожалению, альтернативные источники хотя и значительны и экологически чисты, но существенно рассредоточены в пространстве и времени, что технически затрудняет их концентрацию и использование.

Ядерная энергетическая установка имеет компактные размеры и работает в стационарном режиме. Однако использование ядерного топлива представляет потенциальную опасность для населения и окружающей среды, поскольку ядерным установкам присущи существенные риски: возможность радиационной аварии и распространение радиоактивных материалов в атмосфере и с подземными водами.

Из подземных источников в Республике Беларусь добывается около 70 % питьевых вод. Поэтому чистые подземные воды – «самое полезное ископаемое» и самое драгоценное материальное достояние Беларуси. Естественно, что из всех компонентов окружающей среды вода – незаменимый продукт природы. Без нее жизнь невозможна. По данным Всемирной Организации Здравоохранения около 70 % заболеваний населения Земли вызвано употреблением некачественной питьевой воды. Вода существенно влияет и на продолжительность жизни. Поэтому во многих государствах контролю за состоянием подземных вод и управлению ими уделяется особое внимание.

Действующая в Республике Беларусь система нормирования факторов окружающей среды ориентирована на то, чтобы экологическое регламентирование не только обеспечивало предупреждение заболеваний населения, но и создавало комфортные условия жизни нынешним и будущим поколениям.

Авария на Чернобыльской АЭС сформировала отрицательное отношение к ядерной энергетике. Однако многие государства построили и продолжают строить десятки АЭС. Например, Литва намерена строить Игналинскую АЭС-2. Кроме того, в соседних странах по периметру Беларуси распложены 4 атомные станции.

В Республике Беларусь планируется строительство Островецкой АЭС. Студенты факультета энергетического строительства будут принимать участие в проектировании и строительстве станции. Выбор страны-поставщика атомного реактора для Беларуси пока обсуждается. Вероятнее всего предпочтение будет отдано энергоблокам с высочайшей степенью безопасности. Проектирование и строительство комплекса сооружений Островецкой АЭС будет выполняться белорусскими подрядчиками, и оно особых проблем не вызывает.

Однако имеется и принципиальная трудность. Эксплуатация ядерного блока сопровождается накоплением отработанного ядерного топлива – жидких и твердых радиоактивных отходов (РАО). Во всем мире хранилища РАО устраивают, как правило, под землей в специализированных захоронениях, откуда тем не менее не исключена миграция радионуклидов с грунтовыми водами. Именно поэтому захоронения представляют «вечную» потенциальную опасность для населения и окружающей среды.

Необходимо обеспечить максимально возможную степень безопасности, с тем чтобы детерминистически исключить попадание радиоактивных отходов в среду биологической жизни как на протяжении срока работы АЭС, так и при выводе их из эксплуатации. Контролируемый срок хранения радиоактивных отходов после вывода атомных объектов из эксплуатации: в России – 50 лет; в США – 10–100 тыс. лет; в Германии – 1 млн лет [1].

Даже в лицензированных контейнерах любой конструкции детерминистически не представляется возможным исключить попадание радиоактивных отходов в среду биологической жизни.

ни на протяжении контролируемых сроков хранения РАО. За тысячи лет любые технические устройства разрушатся. Кроме того, могут произойти чрезвычайные ситуации. Поскольку хранилища устраивают под землей, радионуклиды смогут мигрировать с грунтовыми водами. Последствия миграции для здоровья современных и будущих поколений непредсказуемы.

Поэтому МАГАТЭ и Минатом России считают целесообразным использовать **альтернативные варианты** обращения с отходами, исходя из **принципа многобарьерной защиты** [1].

Цель методического пособия – представить гидротехнические варианты многобарьерной защиты, а именно – гидравлическую изоляцию захоронений радиоактивных отходов в грунтах путем создания в зоне захоронения систем бессточного дренажа (СБД). Конструкции СБД могут быть различными. Расчеты и конструирование двух таких систем дренажа – трубчатого и траншейного – будут представлены в данных рекомендациях. Одна из таких СБД – фильтрующие незаиливающиеся дамбы-траншеи из каменной наброски – не изменяется во времени даже при возникновении катаклизмов, например, связанных с существенным сдвигом земной коры, поэтому она может выполнять детерминированную защиту от миграции РАО с подземными водами.

1.2. Принцип действия бессточного дренажа

В процессе миграции с подземными водами загрязнений из локальных источников основную роль играет конвективный перенос загрязнений фильтрующими водами. Роль переноса за счет молекулярной диффузии – на порядки меньше, но его, в принципе, исключить нельзя. Следовательно, чтобы существенно уменьшить перенос, необходимо в максимальной степени уменьшить его конвективную составляющую. Для этого необходимо создать такие гидравлические условия, чтобы градиент уклона подземных вод в зоне локального источника загрязнений был близок к нулю. Тогда не будет причины, вызы-

вающей интенсивный горизонтальный конвективный вынос фильтрационных вод из зоны захоронения, и горизонтальная миграция РАО практически прекратится до уровня переноса за счет молекулярной диффузии.

Для достижения этой цели предлагается в зоне захоронения с помощью СБД, работающей как система сообщающихся сосудов, создать такие условия для движения грунтовых вод, при которых их уровень будет практически горизонтальным, а значит уклон – практически нулевым. Способ защищен патентом Республики Беларусь [2]. При возникновении чрезвычайной ситуации его применение позволит автоматически существенно уменьшать миграцию РАО с подземными водами. Таким образом, предлагаемая система дренажа создает такие условия для движения грунтовых вод в зоне захоронения, при которых они обходят РАО, не создавая «стока» радионуклидов с дренажными водами. Поэтому эта система и названа бессточной для РАО.

Конструкции систем бессточного дренажа могут быть различными. В данных рекомендациях будут рассмотрены 2 варианта таких систем: трубного и траншейного вида.

Принципиальная схема действия одного из вариантов системы – трубного бессточного дренажа – представлена на рисунке I. По периметру зоны захоронения создается бессточный дренаж. На схеме дренаж представлен системой вертикальных перфорированных труб, соединенных между собой системой труб, расположенных ниже захоронения, и именно поэтому вся СБД работает как система сообщающихся сосудов. Следовательно, в зоне захоронения уровень грунтовых вод автоматически будет горизонтальным, а уклон – нулевым. Поэтому фильтрация через захоронение, а с ней и конвективная миграция РАО из захоронения практически прекратятся.

Заметим, что уровень воды в перфорированных скважинах после обхода захоронения по предлагаемой схеме будет на величину Δh выше уровня, который был бы в естественном состоянии, поскольку гидравлические сопротивления движению

воды по системам бессточного дренажа на порядок меньше гидравлического сопротивления фильтрационному потоку через захоронение.

1.3. Общий порядок гидролого-гидравлических расчетов СБД

Цель расчетов – обосновать такие системы дренажа, чтобы расход вод через них Q был на порядок больше, чем расход фильтрационных вод Q_0 , проходивший через сечение захоронения до создания системы дренажа. На практике это значит, что гидравлические сопротивления движению воды через СБД должны быть в несколько раз меньше, чем гидравлические сопротивления движению грунтовых вод через захоронение.

Расчет такой системы возможен, если иметь информацию о расходах грунтовых вод Q_0 , проходящих через зону захоронения. Для этого необходимо предварительно установить размеры зоны захоронения, получить имеющуюся геологическую и гидрогеологическую информацию о ней, нанести зону захоронения на план местности. В случае отсутствия исходной информации необходимо выполнить соответствующие геологические и гидрогеологические изыскания.

Общий порядок расчетов:

- устанавливается градиент уровня I_0 грунтовых вод в зоне захоронения по имеющимся гидрогеологическим изысканиям (по гидроизогипсам), в случае их отсутствия необходимо выполнить гидрогеологические изыскания в зоне захоронения;
- определяется максимально возможный расход грунтовых вод через зону захоронения при установившемся движении воды;
- принимается решение о нескольких конкурирующих схемах СБД;
- определяются конструктивные параметры элементов бессточного дренажа с использованием известных гидравлических зависимостей;

– оцениваются возможности подтекания грунтовых вод под захоронение методом электрогидродинамической аналогии (ЭГДА) или методами многомерного математического моделирования;

– осуществляется подбор конструктивных параметров элементов бессточного дренажа до достижения цели расчетов: расчетные расходы СБД должны поддерживать расход грунтовых вод на порядок больше, чем расход фильтрационных вод, проходивших через зону захоронения до создания СБД ($Q \gg Q_0$);

– по экономическим и техническим оценкам выбирается эффективный вариант СБД.

1.4. Определение максимально возможного расчетного расхода грунтовых вод через захоронение

Максимально возможный расчетный расход грунтовых вод через зону захоронения до создания СБД при установившемся движении можно определить по формуле Дарси

$$Q_0 = A \cdot K \cdot I_0,$$

где A – площадь проекции сечения зоны захоронения от уровня грунтовых вод до днища захоронения на плоскость, перпендикулярную градиенту уровня грунтовых вод;

K – максимальный для грунтов захоронения коэффициент фильтрации, который устанавливается по геологическим изысканиям с помощью таблицы приложения;

I_0 – градиент уклона грунтовых вод, который определяется по имеющейся гидрогеологической информации в зоне захоронения или по гидроизогипсам, или вычисляется по результатам непосредственных измерений в наблюдательных скважинах.

1.5. Оценка методом ЭГДА величины подтекания Δh грунтовых вод под захоронение отходов

При создании системы бестраншейного дренажа возможно подтекание под захоронение фильтрационного потока, поскольку система дренажа формируется практически по периметру захоронения, а снизу захоронение не защищено от процесса фильтрации. Чтобы оценить величину и характер подтекания в зависимости от гидрогеологических условий и конструкции дренажа, средствами ЭГДА были выполнены специальные исследования, сущность которых сводилась к следующему.

Известно, что математические выражения для законов Дарси и Ома одинаковы:

закон Дарси

$$q = -K \cdot \partial h / \partial s,$$

закон Ома

$$I = -1/R \cdot \partial U / \partial s,$$

где q – скорость фильтрации, м/с;

I – сила тока, Ом;

K – коэффициент фильтрации, м/с;

$1/R$ – электрическая проводимость, Ом⁻¹;

$\partial h / \partial s$ – уклон кривой депрессии;

$\partial U / \partial s$ – перепад напряжений;

s – абсцисса, направленная вдоль течения, м;

h – ордината точки кривой депрессии, измеренная по вертикали от минимальной отметки СБД до кривой депрессии по середине захоронения, м;

U – напряжение, В (электрический потенциал).

Из дифференциальных зависимостей очевидна эквивалентность следующих гидродинамических и электрических величин:

$$q \sim I,$$

$$h \sim U,$$

$$K \sim 1/R,$$

$$\partial U / \partial s \sim \partial h / \partial s.$$

Воспользуемся представленной эквивалентностью для исследования подтекания грунтовых вод под захоронение в зависимости от гидрогеологических условий и конструкции дренажа.

Для выяснения общей картины обтекания захоронения выполнялось моделирование методом ЭГДА обтекания локального источника загрязнений плоским потоком. Разность потенциалов подается к однородной электропроводной бумаге с левой стороны металлической шиной 1, с правой стороны – металлической шиной 2. Уровень грунтовых вод (кривая депрессии) моделировался верхней криволинейной границей электропроводной бумаги [7]. Перфорированные скважины имитировались металлическими шинами-скважинами № 1 и № 2, надежно прижатые к электропроводной бумаге и расположенными выше и ниже по потоку зоны захоронения. Роль труб, соединяющих внизу между собой перфорированные скважины № 1 и № 2, выполнял электрический провод с переменным электрическим сопротивлением R_i Ом (от 0 Ом до R Ом), изолированный от электропроводной бумаги и надежно прикрепленный к металлическим шинам-скважинам № 1 и № 2. R_i Ом – электрическое сопротивление участка модели между металлическими шинами-скважинами № 1 и № 2.

На рисунке II представлены эквипотенциали и линии токов грунтовых вод, полученные средствами ЭГДА, применительно к обтеканию локального плоского источника загрязнений, оснащенного системой расположенных выше и ниже захоронения перфорированных скважин. Внизу скважины соединены между собой трубами, расположенными ниже захоронения. Поэтому вся система работает как система сообщающихся сосудов. Из рисунка следует, что поток грунтовых вод движется от металлической шины 1 к верхней перфорированной скважине (аналог – металлическая шина-скважина № 1) и втекает в нее. Далее, по соединительным трубам, образующим систему сообщающихся сосудов, основной поток, вытекает из металлической шины-скважины № 1 и втекает в нижнюю ме-

таллическую шину-скважину № 2, поднимаясь по ней до уровня грунтовых вод справа. Одновременно поток из нижней части металлической шины-скважины № 1 мигрирует в грунт, подтекая на некоторую глубину под захоронение РАО. Поток вод из нижней металлической шины-скважины № 2 вытекает следующим образом: из нижней части поток мигрирует в грунт по всему периметру перфорированной скважины, подтекая под захоронение РАО на некоторую глубину Δh , а с верхней части нижней металлической шины-скважины № 2 мигрирует далее по направлению уклона грунтовых вод к металлической шине 2.

Из рисунка II можно сделать вывод: если перфорированные скважины достаточно заглублены, то поток грунтовых вод почти полностью обходит захоронение, поэтому РАО, находящиеся в захоронении, гидравлически не мигрируют с грунтовыми водами, а остаются в захоронении. Необходимый уровень заглубления перфорированных скважин конкретного захоронения можно установить методами математического моделирования, а в простейших случаях методом ЭГДА, что и будет представлено ниже.

Отметим, что уровень грунтовых вод дренажа не обязательно должен проходить через захоронение. Он может находиться и ниже захоронения, но непременно в области СБД.

Исследованиями на моделях методом ЭГДА была оценена относительная величина подтекания под захоронение $\Delta h/h$ следующим образом.

Поскольку гидравлические сопротивления движению воды по системам бессточного дренажа должны быть в несколько раз меньше гидравлического сопротивления фильтрационному потоку через захоронение, экспериментально, используя ЭГДА, устанавливалась зависимость

$$\Delta h / h = f \cdot (R_i / R),$$

где R – электрическое сопротивление участка модели между металлической шиной-скважиной № 1 и металлической шиной-скважиной № 2 до устройства дренажа, Ом;

R_i – переменное электрическое сопротивление участка модели между металлической шиной-скважиной № 1 металлической шиной-скважиной № 2 после устройства дренажа, Ом;

Δh – глубина подтекания подземных вод под захоронение;

h – глубина заложения системы дренажа под уровень грунтовых вод, т.е. расстояние по центру захоронения от уровня грунтовых вод до создания системы дренажа до нижней отметки заложения системы дренажа с учетом подтекания.

Установленная зависимость оказалась близкой к линейной, а именно:

$$\Delta h / h = 0,3 + 0,5 \cdot (R_i / R).$$

При переходе от электрических сопротивлений к гидравлическим представленную зависимость можно представить в виде

$$\Delta h / h = 0,3 + 0,5 \cdot (K / K_i).$$

Таким образом, зная коэффициент фильтрации грунта зоны захоронения K и породы грунтов K_i (из приложения), которые имеются в распоряжении для создания фильтрационных траншей бессточного дренажа, можно определить глубину подтопления Δh и глубину заложения дренажа h . Естественно, здесь приходится использовать метод итераций.

Для трубного дренажа аналог K_i может быть очень большим, поэтому

$$\Delta h / h = 0,3.$$

2. ПРОЕКТИРОВАНИЕ СИСТЕМ БЕССТОЧНОГО ДРЕНАЖА

2.1. Трубная СБД

2.1.1. Гидравлические расчеты трубной СБД

Для гидравлических расчетов принимается принципиальная схема системы труб бессточного дренажа. Она, как правило, бывает закольцованной. Расчеты закольцованной системы особых трудностей не вызывают: решение задачи обычно сводится к решению системы алгебраических уравнений, которые возникают из условий баланса расходов и равенства напоров в узлах сопряжения труб.

Однако в нашем случае в этом нет необходимости, т. к. цель расчетов – создать такие СБД, чтобы они были в состоянии пропускать расход грунтовых вод на порядки больше, чем расход вод, проходивший через захоронение до создания системы дренажа. Поэтому не имеет смысла учитывать, например, закольцованность системы, местные сопротивления, потери напора по длине отдельных участков труб и т. п.

На рисунке III представлена принципиальная схема СБД применительно к обтеканию локального источника РАО, обустроенного системой расположенных в зоне захоронения перфорированных скважин. Внизу скважины соединены между собой системой труб, расположенных ниже захоронения. Поэтому вся система трубопроводов работает как система сообщающихся сосудов. На рисунке указано направление градиента уклона грунтовых вод. Если имеется детальная информация по гидроизогипсам, то она используется при обосновании высоты траншеи следующим образом. Если информация по гидроизогипсам отсутствует, то необходимо выполнять специализированные гидрогеологические исследования. Нижняя граница закольцованной СБД располагается по гидроизогипсе. Другие границы СБД должны располагаться в зоне захоронения.

Из свойств сообщающихся сосудов следует, что этот минимальный уровень установится практически во всех перфорированных скважинах нижней границы, расположенной по гидроизогипсе. Этот уровень в скважинах отмечен цветом.

Заметим, однако, следующее. С научной точки зрения СБД является частью единой гидродинамической системы взаимодействующих фильтрационных потоков грунтовых вод и потоков воды довольно разнородных водоводов (перфорированные трубы-скважины, однородные трубы круглого сечения, фильтрующие траншеи). Для разработки эффективного проекта СБД необходимо определять максимальное расстояние между элементами системы дренажа, например, между перфорированными трубами, и тем самым уменьшить их количество и стоимость, а так же обосновывать длину вертикальных перфорированных труб, которая должна быть настолько ниже отметки дна захоронения, чтобы практически исключить подтекание грунтовой воды снизу в захоронение. Все компоненты СБД необходимо определять с учетом геологических и гидрогеологических характеристик территории зоны захоронения.

Как правило, при выполнении работ для реальных объектов потребуются многомерное математическое моделирование процесса фильтрации и миграции загрязнений из локального источника, поскольку в конкретных гидрогеологических условиях фильтрационные свойства грунтов разнородны и размеры захоронений различны. Все это возможно средствами многомерного математического моделирования фильтрации миграции и одномерного моделирования движения воды по трубопроводам СБД.

Однако это пока невозможно выполнить в составе дипломной работы по многим причинам. Назовем некоторые из них. В БНТУ нет лицензионного программного обеспечения для многомерного моделирования фильтрационных потоков и одномерных потоков трубопроводов. Для реальных объектов, как правило, по зоне захоронения нет многомерной матрицы

фильтрационных свойств грунтов, нет карт гидроизогипс. Поэтому, для курсовых и дипломных работ, поскольку они предназначены в основном для целей изучения процессов миграции и проектирования СБД, придется ограничиться возможностями учебников, публикациями научных работ соответствующего направления и частично информацией о сопутствующих нормативных документах [12–14]. Более глубокое исследование может быть продолжено в составе НИР.

По приведенным причинам в методических рекомендациях будут изложены гидравлические расчеты двух фильтрационных СБД: трубной и траншейной. Такие фильтрационные СБД должны обеспечивать обход фильтрующих вод вне захоронения за счет того, что гидравлические сопротивления движению грунтовых вод через фильтрационные СБД будут значительно меньше, а расход соответственно больше, чем через зону захоронения. Сущность расчетов и конструирования в курсовых и дипломных работах заключается в определении гидравлическими методами надлежащих сечений трубопроводов и фильтрационных траншей, обосновании их конструкции с тем, чтобы расход грунтовых вод через фильтрационные СБД был больше, чем фильтрационный расход вод, проходивших ранее через зону захоронения.

Из рисунка III видно, что принципиально трубная СБД состоит из двух элементов, а именно: из перфорированных труб скважин (они расположены вертикально) и соединительных труб (они расположены горизонтально). Последние трубы и превращают СБД в систему сообщающихся сосудов. Очевидно, что пропускная способность СБД полностью определяется сочетанием пропускной способности двух элементов – перфорированных труб скважин и соединительных труб. Определение их пропускной способности представим ниже.

Поскольку на практике заранее неизвестно, на какой глубине находится водоупор, перфорированную трубу-скважину в общем случае целесообразно рассматривать как несовер-

шенный колодец [3, 5, 6], схема которого представлена на рисунке 1. Заметим, что формулы для определения расхода для совершенных колодцев имеются в только что упомянутых источниках и других учебниках по гидравлике.

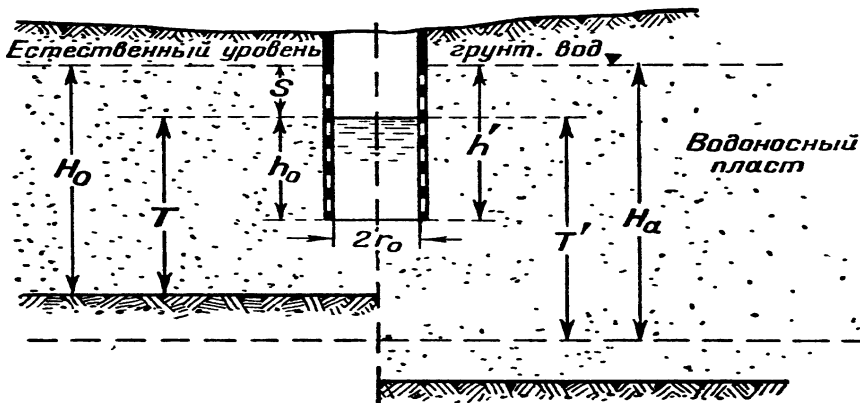


Рисунок 1 – Схема несовершенного колодца

На основании опытов с несовершенными колодцами при выполнении условия $h_0 > T/3$ предложена [6] формула

$$Q = 1,36 \frac{K \cdot (H_0^2 - T^2)}{\lg \frac{R}{r_0}} \cdot \sqrt{\frac{h_0 + 0,5r_0}{T}} \cdot \sqrt[4]{\frac{2T - h_0}{T}},$$

где H_0 – мощность водоносного пласта;

T – расстояние от уровня воды в колодце до подстилающего слоя;

h_0 – глубина воды в колодце;

r_0 – радиус колодца;

R – радиус влияния колодца.

При достаточно малом r_0 по сравнению с глубиной в колодце h_0 можно под радикалом принять $r_0 = 0$.

Заметим, что в h_0 входит глубина подтекания, определяемая с использованием графика (рисунок 2).

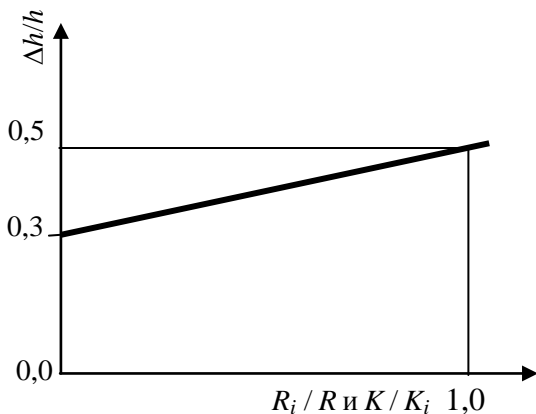


Рисунок 2 – График зависимости R_i / R и K / K_i

При $h_0 < T/3$, т.е. при значительном расстоянии дна колодца от подстилающего слоя, в питании будет участвовать не весь водоносный слой, а только верхняя его зона, называемая *активной*.

Обозначая глубину этой зоны H_a , мы должны заменить величину H_0 на H_a , а величину T величиной T' – расстоянием от уровня воды в колодце до границы активной зоны.

Величину H_a принимают по данным [3] таблицы 1.

Таблица 1 – Относительные напоры

$\frac{s}{h'} = \frac{s}{h_0 + s}$	0,2	0,3	0,5	0,8	1,0
$\frac{H_a}{h'} = \frac{H_a}{h_0 + s}$	1,3	1,6	1,7	1,85	2,0

В последнем случае удобнее [3, 8] пользоваться формулой

$$Q = 1,36 \cdot K \cdot s \cdot \left(\frac{h'}{\lg \frac{R}{r_0}} + \frac{h_0}{\lg \frac{0,66 \cdot h_0}{r_0} - \frac{h_0}{2R_0}} \right).$$

Однако при отсутствии или недостаточной полноте данных о геологии и фильтрационных свойствах зоны захоронения можно воспользоваться [3, 9] формулой

$$Q = 1,36 \frac{K \cdot (2h_0 - s) \cdot s}{\lg \frac{2h_0 - s}{1,2r_0}}.$$

Очевидно, что для курсового и дипломного проектирования последняя формула весьма подходящая, поскольку ее составляющие относительно легко определяются.

По имеющейся геологии зоны захоронения или по непосредственным наблюдениям можно оценить следующие элементы:

- K – усредненное значение коэффициента фильтрации м/с, например, по таблице, приведенной в приложении;
- h_0 – глубину наполнения нижней трубы скважины, м;
- s – может быть определено в зоне захоронения по гидроизогипсам или, при их отсутствии, непосредственными наблюдениями на объекте, м.

Очевидно, что, изменяя радиус трубы скважины r_0 , можно изменять расход вод Q_i , проходящий через i -ю перфорированную трубу-скважину.

Суммируя расходы воды Q_i по всем перфорированным трубам-скважинам системы, в которые расход входит, определяют суммарный расход всей системы дренажа. Вычисленный суммарный расход сравнивают с фильтрационным расходом грунтовых вод через зону захоронения Q_0 до создания бессточного

дренажа. Если он на порядок больше Q_0 , то принятые диаметры перфорированных труб скважин сохраняют в проекте. Если меньше, то увеличивают количество перфорированных труб-скважин или диаметры труб и перебором вариантов по экономической эффективности продолжают расчеты до выполнения условия $Q \gg Q_0$.

Заметим, что если по зоне захоронения имеется детальная геологическая и гидрогеологическая информация и есть необходимость в выполнении более детальных расчетов, то можно воспользоваться нормативными документами [12–14].

Как отмечалось ранее, трубная СБД принципиально состоит из двух элементов – перфорированных труб скважин и соединительных труб.

Определение расходов Q_i перфорированных труб скважин изложено выше в данном подразделе. Определение расходов Q соединительных труб представляется ниже.

Поскольку расход грунтовых вод небольшой, естественно вести расчеты диаметров труб СБД на ламинарный режим движения в них по формуле Пуазейля. Аналитическое выражение закона Пуазейля (Хагена–Пуазейля): ламинарный поток жидкости, проходящей по тонкому капилляру, прямо пропорционален перепаду давления на концах трубки и четвертой степени ее радиуса и обратно пропорционален коэффициенту вязкости жидкости:

$$Q = \frac{\pi \cdot R^4}{8\mu \cdot l} \cdot (p_1 - p_2) = \frac{\pi d^4}{128\mu l} \Delta p,$$

где $p_1 - p_2 = \Delta p$ – перепад давления на концах трубки, Па = Н/м²;

Q – поток жидкости, м³/с;

R – радиус трубки, м;

d – диаметр трубки, м;

μ – вязкость жидкости, Н·с/м²; $\mu = 0,001309$ Н·с/м² при температуре 10 °С;

l – длина трубы, м;

$\text{Нс/ м}^2 = \text{Па} \cdot \text{с}$;

1 м вод. ст. = 9806,65 Па.

По формуле можно определить расход воды Q , который пропускает данное звено системы трубопроводов при перепаде давлений Δp_i . Перепад Δp_i возникает для преодоления гидравлического сопротивления l_i участка трубопровода. Поэтому уровни вод в i -х перфорированных трубах будут уменьшаться по уклону грунтовых вод. Однако это обстоятельство в расчетах не будет учитываться, поскольку расход воды Q , который пропускает трубопровод, по оговоренному ранее условию должен быть больше или равен Q_0 . Следовательно, Δp_i будут малыми. Поэтому понижение уровня грунтовых вод s можно принять одинаковым для всех перфорированных труб скважин.

2.1.2. Конструирование трубной СБД

Вычисленный суммарный расход сравнивают с фильтрационным расходом грунтовых вод через зону захоронения до создания бессточного дренажа. Если он больше, то принятые диаметры перфорированных труб скважин и трубопроводов сохраняют в проекте. Если меньше, то увеличивают диаметры труб, конструкцию системы трубопроводов и перебором вариантов продолжают расчеты до выполнения условия $Q \gg Q_0$.

Прокомментируем назначение расстояний между перфорированными скважинами.

Первоначальное установление необходимых расстояний между перфорированными скважинами является весьма затруднительным, так как целесообразная величина этих расстояний находится в зависимости от многочисленных факторов. Поэтому воспользуемся рекомендациями для аналога, а именно для иглофильтров [10]. При составлении предварительных, подлежащих расчетной проверке схем установок допустимо пользоваться ориентировочными данными о необходимых расстояниях между иглофильтрами, приведенными в таблице 2.

Таблица составлена с учетом разницы во всасывающей способности агрегатов. Приведенные данные в наибольшей мере соответствуют условиям откачки из песков с коэффициентом фильтрации порядка 10–30 м/сут. В таблице подчеркнут рекомендуемый диапазон для задач СБД, поскольку величина понижения для СБД обычно мала.

Таблица 2 – Определение расстояний между перфорированными скважинами

Требуемая от яруса величина понижения, м					Ориентировочные расстояния между иглофильтрами, м		
Линейные установки		Кольцевые установки					
1-й ярус	2-й ярус	1-й ярус	2-й ярус	3-й ярус	ВА с 5НДв при 960 об/мин. 6ВА с НДв при 960 об/мин	ПВУ, ВА с 5НДв при 1450 об/мин	ЛИУ-3
4,0–3,0	3,5–2,5	5,0–4,0	4,5–3,5	4,0–3,0	0,6–1,2	0,6	0,75
3,0–2,5	2,5–2,0	4,0–3,5	3,5–3,0	3,0–2,5	1,4–1,8	0,6–1,2	0,75
2,5–2,0	2,0–1,5	3,5–3,0	3,0–2,5	2,5–2,0	1,8–2,4	1,2–1,8	1,50
2,0–1,5	1,5–1,0	3,0–2,5	2,5–2,0	<u>2,0–1,5</u>	<u>2,4–3,0</u>	<u>1,8–2,4</u>	<u>1,5–2,25</u>

2.2. Траншейная СБД

Цель методического пособия – представить гидротехнический вариант многобарьерной защиты, а именно гидравлическую изоляцию захоронений радиоактивных отходов в грунтах путем создания в зоне захоронения систем бессточного дренажа. Конструкция трубной СБД представлена в разделе 2.1. Она представляет один из гидротехнических вариантов многобарьерной защиты. Однако и она разрушится в течение столетий, поскольку состоит не из «вечных» материалов.

Представляемая ниже система – система фильтрующих песчаных траншей или незаиливающихся траншей-дамб из камен-

ной наброски в качестве водопропускных траншей СБД – детерминистически не изменяется во времени даже при возникновении катаклизмов, связанных с существенным сдвигом земной коры. Поэтому она детерминистически исключает попадание радиоактивных отходов в среду биологической жизни как на протяжении срока работы АЭС, так и при выводе их из эксплуатации на протяжении неопределенно большого срока. Материалы траншей – крупнозернистый песок с большими коэффициентами фильтрации или каменная наброска – практически не изменяют своих характеристик в течение времени и поэтому являются в известном смысле «вечным» материалом. Даже если в течение времени разрушатся конструкции, связанные со строительством и обустройством фильтрационных траншей, собственно траншея будет по-прежнему выполнять свое назначение.

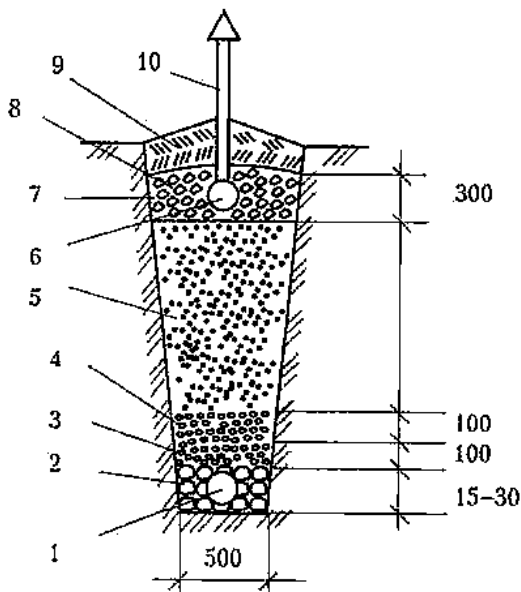
2.2.1. Гидравлические расчеты траншейной СБД

Для гидравлических расчетов принимается принципиальная схема траншей СБД. Она обычно бывает закольцованной.

На рисунке 3 представлен типичный поперечный разрез фильтрующей траншеи, а в таблице I – варианты поперечных разрезов фильтрующих траншей. Они устраиваются практически по траектории горизонтальных труб трубного дренажа (см. рисунок III). Однако высота траншеи назначается такой, чтобы траншея всегда перекрывала пределы изменения уровней грунтовых вод в зоне захоронения, и учитывается глубина подтекания в соответствии с графиком зависимости $\Delta h/h$ от K/K_i (рисунок 2).

Размеры сечения траншеи можно определить, с используя формулу Дюпюи

$$Q = A K (I - \partial h/\partial s).$$



1 – дренажная труба; 2 – крупнозернистая засыпка; 3 – среднезернистая засыпка; 4 – мелкозернистая засыпка; 5 – слой песка; 6 – оросительная труба; 7 – крупнозернистая засыпка; 8 – гидроизоляция; 9 – грунт; 10 – вытяжной стояк

Рисунок 3 – Поперечный разрез фильтрующей траншеи

Поскольку под фильтрующей траншеей по отношению к материалу траншеи коэффициент фильтрации грунта зоны захоронения значительно больший, его можно считать горизонтальным водоупором и принять $I = 0$. Тогда формула предельно упрощается:

$$Q = -A K \frac{\partial h}{\partial s},$$

где $Q \gg Q_0$;

A – площадь сечения траншеи;

K – коэффициент фильтрации материала траншеи (таблица 3 и приложение [9]);

$\frac{\partial h}{\partial s}$ – уклон кривой депрессии.

Таблица 3 – Шкала коэффициентов фильтрации в крупно-зернистом материале

Характеристика фракций (камней) по форме и образованию			
Средний диаметр камней, приведенных к шару d , см	округлые, окатанные, аллювиальные, флювиоглациальные, морские	промежуточные глациальные	неправильные, остроугольные элювиальные
	Пористость p		
	0,40	0,45	0,50
	Коэффициент фильтрации K , м/с		
5	0,15	0,17	0,19
10	0,23	0,26	0,29
15	0,30	0,33	0,37
20	0,35	0,39	0,43
25	0,39	0,44	0,49
30	0,43	0,48	0,53
35	0,46	0,52	0,58
40	0,50	0,56	0,62
45	0,53	0,60	0,66
50	0,56	0,63	0,70

При проектировании материал траншеи необходимо выбирать с большими коэффициентами фильтрации и тем самым уменьшать площадь сечения траншеи. В случаях, когда отсутствуют материалы с очень большими коэффициентами фильтрации, можно ожидать возникновение кальматации. Тогда необходимо предусматривать антикальматационные мероприятия, что, в принципе, уменьшает надежность во времени траншей-ной СБД.

Предложение об использовании фильтрующих дамб из каменной наброски в качестве водопропускных сооружений бы-

ло сделано Н.П. Пузыревским [11], когда им было установлено, что эти дамбы не заиливаются. Если использовать незаиливающиеся траншеи из каменной наброски в качестве водопропускных траншей СБД, то такая СБД создаст независящую от времени, т.е. детерминированную защиту от миграции РАО с подземными водами.

Заметим, что захоронения РАО обычно небольшие по площади и поэтому перепады уровней s и dh/ds небольшие и поэтому в траншеях из каменной наброски будет режим движения близкий к ламинарному. Если учесть условия определения размеров их сечения $Q \gg Q_0$, то имеются все основания считать, что режим движения в реальных траншеях будет ламинарным.

2.2.2. Конструирование фильтрационных траншей СБД

На рисунке 3 представлена детальная схема поперечного разреза фильтрующей траншеи, на рисунке 4 – схема фильтрующей траншеи из каменной наброски, в таблице I – варианты поперечных разрезов фильтрующих траншей. Эти схемы могут быть использованы при выборе вариантов инженерных решений.

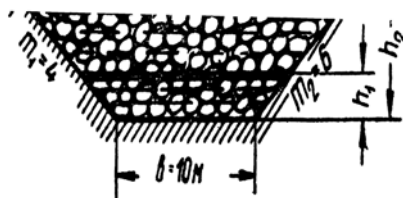


Рисунок 4 – Схема фильтрующей траншеи из каменной наброски

Для выбора конкретного решения необходимо выполнение следующих условий:

– площадь фильтрующей траншеи должна быть определена гидравлическими расчетами так, чтобы выполнялось условие $Q \gg Q_0$;

– высота траншеи назначается такой, чтобы траншея всегда перекрывала пределы изменения уровней грунтовых вод в зоне захоронения, учитывается глубина подтекания в соответствии с графиком зависимости $\Delta h/h$ от K/K_i ; материал траншеи должен выбираться по экономическим критериям, однако траншеи из каменной наброски предпочтительнее по надежности во времени;

– инженерная конструкция траншеи может выбираться из представленных ниже вариантов или из вариантов, предложенных разработчиком, при учете технической возможности строительства траншей как гидротехнических объектов в конкретных гидрогеологических условиях и на значительной глубине.

2.3. Выбор площадок для захоронения

Очевидно, что влияние перфорированной скважины будет сказываться на уровнях грунтовых вод на некотором расстоянии R , т. е. R – радиус, за которым уже не наблюдается изменения уровня грунтовых вод от установки скважины из СБД. На основании данных практики в предварительных расчетах [3] обычно принимают для песков средней крупности $R = 250–300$ м, для крупнозернистых песков $R = 700–1000$ м.

В практических расчетах R часто определяют по формуле Зихарда [3, 5, 8]

$$R = 3000 \cdot s \cdot \sqrt{K},$$

где s – глубина откачки, м;

K – коэффициент фильтрации, м/с.

При отсутствии опытных данных значения радиуса влияния R , м, для различных пород можно принимать по данным [14] таблицы 4.

Таблица 4 – Радиусы влияния в зависимости от пород

Породы	R , м
Супесчаные породы	10–20
Мелкозернистые и пылеватые пески	20–50
Разнозернистые и мелкозернистые глинистые пески	50–75
Неоднородные мелко-, средне-, крупно- и разнозернистые пески	80–150
Гравийно-галечниковые породы со значительной примесью мелких частиц, среднезернистые однородные пески	100–200
Гравийно-галечниковые породы с незначительной примесью мелких частиц, крупнозернистые однородные пески	200–300
Скальные слаботрециноватые породы	50–200
Скальные сильнотрециноватые породы	500 и более

Знание R необходимо во многих случаях. Например, нежелательно, чтобы в зоне влияния скважины были открытые водные объекты, другие локальные объекты загрязнений. Вместе с тем определить R с высокой точностью весьма затруднительно из-за разнородности фильтрационных свойств грунтов на реальных объектах и несовершенства математического аппарата, описывающего процесс фильтрации.

Отметим, что размещение площадок захоронения начинается с изучения местности, где предполагается устраивать захоронение, трехмерного геологического строения местности, размещения сети наблюдения и выполнения наблюдений за уровнями и характеристиками качества грунтовых вод. Эта информация позволяет построить гидроизогипсы, по которым ориентируются при размещении СБД.

Сеть наблюдения за уровнями и характеристиками качества грунтовых вод затем частично входит в состав системы мониторинга.

ЛИТЕРАТУРА

1. Скачек, М.А. Обращение с отработанным ядерным топливом и радиоактивными отходами АЭС / Скачек М.А. – М.: ЗАО «Издательский дом МЭИ», 2007. – 448 с.
2. Способ гидравлической изоляции грунтовых вод в зоне мотильника загрязнителей: пат. 11137 Респ. Беларусь, МПК (2006) E 02 D 31/00, E 02 D 19/00 / В.П. Рогунович; заявитель В.П. Рогунович. – № а 20021044; заявл. 19.12.02; опубл. 30.06.06 // Афіцыйны бюл. / Нац. цэнтр інтэлектуал. уласнасці. – 2008. – № 5. – С. 108.
3. Агроскин, И.И. Гидравлика / И.И. Агроскин, Г.Г. Дмитриев, Ф.И. Пикалов. – М.; Л.: Энергия, 1964. – 352 с.
4. Чугаев, Р.Р. Гидравлика (техническая гидромеханика) / Р.Р. Чугаев. – Л.: Энергия, 1975. – 600 с.
5. Чертоусов, М.Д. Гидравлика (специальный курс) / М.Д. Чертоусов. – М.: Госэнергоиздат, 1962.
6. Форхгеймер, Ф. Гидравлика / Ф. Форхгеймер. – М.: ОНТИ, 1935.
7. Аравин, В.И. Фильтрационные расчеты гидротехнических сооружений / В.И. Аравин, С.Д. Нумеров. – Л.; М.: Гос. изд. лит. по стр. и арх., 1955.
8. Бабушкин, В.Д. Указания по определению коэффициента фильтрации при опытных откачках из несовершенных скважин / В.Д. Бабушкин. – М.: Изд. ВНИИ ВОДГЕО, 1950.
9. Гиринский, Н.К. Определение коэффициента фильтрации по данным откачек при неустановившемся дебите и понижениях / Н.К. Гиринский. – М.: Госгеологиздат, 1950.
10. Григорьев, В.М. Понижение уровня грунтовых вод иглофильтровыми установками / В.М. Григорьев. – М., 1955. – 232 с.
11. Богомолов, А.И. Примеры гидравлических расчетов / А.И. Богомолов, Н.М. Константинов. – М., 1962. – 620 с.
12. Защита горных выработок от подземных и поверхностных вод: СНиП 2.06.14–85.
13. Указания по проектированию дренажа подземных гидротехнических сооружений. ВСН 045 – 72 МЭ и Э СССР. – М., 1973.
14. Руководство по определению коэффициента фильтрации водонесных пород методом опытной откачки. П. 717–80 / Гидропроект. – М.: Энергоиздат, 1981.

ПРИЛОЖЕНИЕ

Грунты и их физико-технические характеристики

Виды грунтов	Фракции d , мм							ρ_s , т/м ³	K , м/с	ϕ , град.
	5,0–2,0	2,0–0,5	0,5–0,25	0,25–0,10	0,10–0,05	0,05–0,005	менее 0,005			
	Содержание, % от веса сухого грунта									
1	2	3	4	5	6	7	8	9	10	11
Песок гравелистый	30	25	20	15	10	–	–	2,63	$5 \cdot 10^{-3}$	42
Песок крупный	10	45	45	18	12	–	–	2,64	$1 \cdot 10^{-3}$	41 40 38
Песок средней крупности	5	25	30	20	15	5	–	2,65	$5 \cdot 10^{-4}$	40 38 36
Песок мелкий	–	15	25	40	12	8	–	2,66	$5 \cdot 10^{-5}$	36 33 30
Песок пылеватый	–	5	20	35	20	20	–	2,67	$1 \cdot 10^{-5}$	35 31 27
Супесь легкая крупная	–	3	20	25	20	30	2	2,68	$5 \cdot 10^{-6}$	30 28 26
Супесь легкая	–	–	15	20	20	40	5	2,69	$1 \cdot 10^{-6}$	28 26 24

1	2	3	4	5	6	7	8	9	10	11
Супесь пылеватая	–	–	10	15	15	52	8	2,69	$5 \cdot 10^{-7}$	26 24 22
Супесь тяжелая пылеватая	–	–	5	5	8	72	10	2,70	$5 \cdot 10^{-7}$	24 23 22
Суглинок легкий	–	–	5	15	25	45	10	2,70	$1 \cdot 10^{-7}$	24 22 20
Суглинок легкий пылеватый	–	–	3	10	20	55	12	2,71	$5 \cdot 10^{-8}$	23 21 17
Суглинок тяжелый	–	–	–	20	25	40	15	2,71	$1 \cdot 10^{-8}$	22 16 19
Суглинок тяжелый пылеватый	–	–	–	15	20	47	18	2,72	$5 \cdot 10^{-9}$	21 17 14
Глина песчаная	–	–	–	15	28	32	25	2,73	$1 \cdot 10^{-9}$	19 16 13
Глина пылеватая	–	–	–	12	17	40	30	2,74	$5 \cdot 10^{-10}$	18 14 10
Глина жирная	–	–	–	8	12	45	35	2,75	$1 \cdot 10^{-10}$	17 13 8

Условные обозначения: ρ_s – плотность скелета (минеральных частиц грунта); K – коэффициент фильтрации; ϕ – угол внутреннего трения грунта.

СОДЕРЖАНИЕ

1. ОБЩАЯ ЧАСТЬ.	3
1.1. Содержание и цель методического пособия.	3
1.2. Принцип действия бессточного дренажа.	5
1.3. Общий порядок гидролого-гидравлических расчетов СБД.	7
1.4. Определение максимально возможного расчетного расхода грунтовых вод через захоронение.	8
1.5. Оценка методом ЭГДА величины подтекания Δh грунтовых вод под захоронение отходов.	9
2. ПРОЕКТИРОВАНИЕ СИСТЕМ БЕССТОЧНОГО ДРЕНАЖА.	13
2.1. Трубная СБД.	13
2.1.1. Гидравлические расчеты трубной СБД.	13
2.1.2. Конструирование трубной СБД.	20
2.2. Траншейная СБД.	21
2.2.1. Гидравлические расчеты траншейной СБД.	22
2.2.2. Конструирование фильтрационных траншей СБД.	25
2.3. Выбор площадок для захоронения.	26
ЛИТЕРАТУРА.	28
ПРИЛОЖЕНИЕ.	29

Учебное издание

РОГУНОВИЧ Василий Петрович

ГИДРАВЛИЧЕСКАЯ ИЗОЛЯЦИЯ В ГРУНТАХ
РАДИОАКТИВНЫХ ОТХОДОВ

Методическое пособие по выполнению
курсовых и дипломных проектов
для студентов специальностей

1-70 04 01 «Водохозяйственное строительство»,
1-70 07 01 «Строительство тепловых и атомных станций»

Редактор Т.А. Подолякова
Компьютерная верстка Н.А. Школьниковой

Подписано в печать 16.03.2011.

Формат 60×84¹/₁₆. Бумага офсетная.

Отпечатано на ризографе. Гарнитура Таймс.

Усл. печ. л. 1,86 + 0,23 вкл. Уч.-изд. л. 1,45 + 0,18 вкл.

Тираж 100. Заказ 163.

Издатель и полиграфическое исполнение:

Белорусский национальный технический университет.

ЛИ № 02330/0494349 от 16.03.2009.

Проспект Независимости, 65. 220013, Минск.